

PROJECTE BÀSIC I EXECUTIU

# SANT JOSEP

TEXT REFÓS

abril 2022

## Ampliació de residència geriàtrica

Rambla Onze de Setembre nº71  
17244 Cassà de la Selva



SERVEIS PÚBLICS  
D'ACCIÓ SOCIAL  
DE CATALUNYA, S.L.



[www.ccb24.cat](http://www.ccb24.cat) | 650.139.666 | [info@ccb24.cat](mailto:info@ccb24.cat)



**ÍNDEX**

M0 Justificació text refós	5
<b>MG Dades generals</b>	<b>6</b>
MG 1 Identificació i objecte del projecte	6
MG 2 Agents del projecte	6
MG 3 Relació de documents complementaris i projectes parcials	7
<b>MD Memòria Descriptiva</b>	<b>8</b>
MD 1 Informació prèvia: antecedents i condicionants de partida	8
MD 2 Descripció del projecte	8
MD 2.1 Descripció general del projecte i dels espais exteriors adscrits	8
MD 2.2 Justificació del compliment de la normativa urbanística, ordenances municipals i altres normatives si s'escau	9
MD 2.3 Descripció de l'edifici. Programa Funcional. Descripció general dels sistemes	9
MD 2.4 Programa d'obra	9
MD 2.5 Pla d'obra	10
MD 2.6 Relació de superfícies útils i construïdes	11
MD 2.7 Durada de les obres	11
MD 3 Prestacions de l'edifici: requisits a complir en funció de les característiques de l'edifici	12
MD 3.1 Condicions de funcionalitat de l'edifici	12
MD 3.2 Seguretat estructural	13
MD 3.3 Seguretat en cas d'incendi	13
MD 3.5 Salubritat	16
MD 3.6 Protecció contra el soroll	18
MD 3.7 Estalvi d'energia	19
MD 3.8 Altres requisits de l'edifici	20
<b>MC Memòria constructiva</b>	<b>21</b>
MC 0 Treballs previs, replanteig general i adequació del terreny	21
MC 1 Sustentació de l'edifici	21
MC 2 Sistema estructural	21
MC 3 Sistemes envoltant i d'acabats exteriors	21
MC 3.1 Terres en contacte amb el terreny	22
MC 3.2 Façanes	22
MC 3.4 Cobertes	24
MC 4 Sistemes de compartimentació i d'acabats interiors	24
MC 4.1 Compartimentació interior vertical	24
MC 5 Sistema d'acabats	25
MC 6 Sistema de condicionament, instal·lacions i serveis	26
MC 6.1 Recollida, evacuació i tractament de residus	26
MC 6.2 Instal·lacions d'aigua	26
MC 6.4 Evacuació d'aigües	29
MC 6.5 Instal·lacions tèrmiques	30
MC 6.6 Sistemes de ventilació (no vinculades a les instal·lacions tèrmiques)	31
MC 6.7 Instal·lacions elèctriques	31
MC 6.8 Instal·lacions d'il·luminació	33
MC 6.9 Telecomunicacions	34
MC 6.10 Instal·lacions de protecció contra incendi	34
MC 6.11 Sistemes de protecció contra el llamp	35
MC 7 Equipament	35
MC 8 Urbanització dels espais exteriors adscrits a l'edifici	35
MC 8.1 Treballs previs, moviment de terres i adequació del terreny	35
MC 8.2 Elements de fonamentació, contenció de terres i elements estructurals	35
MC 8.3 Elements de tancament i protecció	35
MC 8.4 Vials i zones d'aparcament	35
MC 8.5 Zones d'estada, de jocs i altres	36
MC 8.6 Instal·lacions i serveis	36
MC 8.7 Jardineria	36

MC 8.8 Mobiliari urbà i elements d'urbanització .....	36
<b>MN. Normativa aplicable .....</b>	<b>37</b>
MN 1 Edificació .....	37
<b>I. DOCUMENTACIÓ GRÀFICA.....</b>	<b>38</b>
<b>II. PLEC DE CONDICIONS.....</b>	<b>39</b>
<b>III. AMIDAMENTS.....</b>	<b>40</b>
<b>Amidaments fase 1.....</b>	<b>41</b>
<b>Amidaments fase 2.....</b>	<b>42</b>
<b>IV. PRESSUPOST.....</b>	<b>43</b>
<b>PRESSUPOST fase 1 .....</b>	<b>44</b>
<b>PRESSUPOST fase 2 .....</b>	<b>45</b>
<b>V. ESTUDI DE GESTIÓ DE RESIDUS D'OBRA .....</b>	<b>46</b>
<b>ESTUDI DE GESTIÓ DE RESIDUS D'OBRA fase 1.....</b>	<b>47</b>
<b>ESTUDI DE GESTIÓ DE RESIDUS D'OBRA fase 2.....</b>	<b>48</b>
<b>VI. CONTROL DE QUALITAT .....</b>	<b>49</b>
<b>VII. ESTUDI BÀSIC DE SEGURETAT I SALUT .....</b>	<b>50</b>
<b>VIII. INSTRUCCIONS D'ÚS I MANTENIMENT .....</b>	<b>51</b>
<b>IX. MEMÒRIA ESTRUCTURAL.....</b>	<b>52</b>
<b>X.MEMÒRIA INSTAL·LACIONS .....</b>	<b>53</b>
<b>XI. ESTUDI GEOTÈCNIC.....</b>	<b>55</b>

## MO Justificació text refós

El text refós incorpora les modificacions no substancials que tot seguit es justifiquen.

Atès que, per part dels tècnics municipals, s'ha detectat mancances en la documentació aprovada inicialment, es modifica la present memòria de forma no substancial:

1. S'incorporen els apartats MD 2.4 Programa d'obra i MD 2.5 Pla d'obra.
2. Es modifica la justificació dels preus dels pressupostos de manera descomposada.
3. S'incorpora un capítol als amidaments de les instal·lacions corresponent a la legalització de la instal·lació elèctrica de l'ampliació de la instal·lació existent que hi mancava.

Atès que, per part de la gestió de la Residència Sant Josep, es necessita reubicar les visites al centre, es modifica de forma no substancial l'apartat Dades Tècniques de l'Emplaçament, de l'Estudi Bàsic de Seguretat i Salut, incorporant els requeriments que hauran de garantir les obres.

Atès que, per part de fustes Grabolera hi ha la intenció de realitzar tan la donació com el muntatge de l'estructura de fusta del present projecte, els capítols dels amidaments i pressupost fase 1 varien de forma no substancial, amb la incorporació de partides que haurà d'assumir el adjudicatari en la fase 1 de les obres.

Atès que, per part de la diputació de Girona, en el seu informe tècnic de supervisió de projecte, amb número d'exp.2021-7656, es detecten un seguit de mancances resumides en l'apartat "Conclusió", i es modifica la present memòria de forma no substancial per tal d'incorporar la informació requerida.

1. Es justifica el compliment de la normativa urbanística municipal.
2. Es resol la documentació pels dubtes en l'autoria del treball.
3. Es modifica la solució constructiva entre les bigues de fusta i el recolzament sobre perfil metàl·lic.
4. Es modifica l'error tipogràfic respecte el valor de l'acceleració sísmica.
5. Es projecten uns murs entre el primer i segon pilar de fusta de cada extrem per arriostrar l'estructura.
6. Es justifica l'estructura de fusta per carbonatació.
7. Es modifica secció del vidre als amidaments amb concordança amb la memòria i la DG.
8. Es concreten pendents de l'1% a la DG.
9. S'elimina l'actual canal de la DG.
10. Es justifica el forjat sanitari tipus cavity segons CTE HS1.
11. Es modifiquen els amidaments per aclarir la contradicció entre la longitud de les canaletes de les balconeres.
12. Es justifiquen les sortides d'incendi, així com la protecció de l'estructura de fusta i metàl·lica.
13. Es justifiquen baranes de protecció.
14. Es defineix el pendent de la rampa de vehicles.
15. S'incorpora el programa temporal d'execució de les obres.
16. Es defineix la disposició de l'enllumenat exterior fase 2.
17. Es modifica el text de la partida 9.1 fase 2 errònia.
18. S'omplen les instruccions d'ús i manteniment.
19. S'especifica a l'EBSS les diferents àrees de l'obra.
20. Es justifica el compliment dels objectius de desenvolupament sostenible de l'agenda 2030.
21. Es defineixen les fases a l'EBSS.

Atès que, la licitació de l'obra del present projecte ha quedat deserta, es modifica la present memòria de forma no substancial per tal d'actualitzar els pressupostos als increments de preus del mercat actual.

## MG DADES GENERALS

### MG 1 Identificació i objecte del projecte

<b>Projecte:</b>	Projecte Bàsic i d'Execució d'Ampliació de residència geriàtrica
<b>Objecte de l'encàrrec:</b>	Obra d'ampliació
<b>Emplaçament:</b>	Rambla Onze de Setembre nº71
<b>Municipi:</b>	17244 Cassà de la Selva
<b>Referència cadastral:</b>	9871301DG8397S0001EY

### MG 2 Agents del projecte

<b>Promotor:</b>	SUMAR CIF: B55023832 Adreça: Carrer Emili Grahit nº91, Bloc B. 3a 17003 Girona Parc Científic i Tecnològic de la UDG Telèfon: 972.439.168
------------------	--

<b>Tècnic Redactor:</b>	
<b>Arquitecte</b>	Albert Jané Planelles Nº col·legiat: 62619-8 DNI: 41525816Y Adreça: Carrer Costa Brava nº24, 17460 Celrà Telèfon: 650.139.666

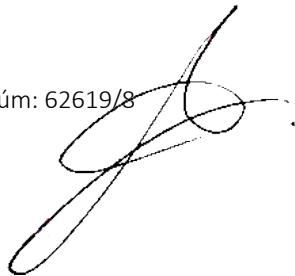
<b>Tècnic Col·laborador:</b>	
<b>Enginyer Industrial</b>	Enric Simon Madrenas Nº col·legiat:14470 DNI: 40311490B Adreça: Carrer Migdia nº15, 17180 Vilablareix Telèfon: 630.674.938

**MG 3 Relació de documents complementaris i projectes parcials**

<b>Estudi geotècnic:</b>	CECAM, C19XF618 093/20 Redactat per Ignasi Capellà i Solà, i Montserrat Ferrer i Salgueda.
<b>Estudi bàsic de seguretat i salut:</b>	Redactat pel mateix arquitecte projectista
<b>Estudi de gestió de residus de la construcció:</b>	Redactat pel mateix arquitecte projectista
<b>Control de qualitat:</b>	Redactat pel mateix arquitecte projectista
<b>Manual d'ús i manteniment:</b>	Redactat pel mateix arquitecte projectista
<b>Memòria Estructural:</b>	Redactat pel mateix arquitecte projectista
<b>Memòria Instal·lacions Electricitat,</b>	DEEM Enginyers
<b>Memòria Instal·lacions Tèrmiques:</b>	Redactat per Enric Simon Madrenas, Enginyer Industrial nº 14470

**Albert Jané Planelles**

Arquitecte col·legiat núm: 62619/8



## MD MEMÒRIA DESCRIPTIVA

### MD 1 Informació prèvia: antecedents i condicionants de partida

L'edifici objecte de l'ampliació es troba al municipi de Cassà de la Selva, a la comarca del Gironès. Es tracta de l'edifici de la Residència Geriàtrica Sant Josep.

L'ampliació a realitzar, es situa en un dels patis de l'edifici, el que es situa en el seu quadrant nord-est.

L'edifici ofereix un servei de residència assistida, llar residència i centre de dia per a la gent gran.

L'àmbit del pati, de geometria regular quadrada, té una superfície d'uns 340m<sup>2</sup>. De topografia plana, amb lleugera pendent cap al sud.

En aquest espai, hi trobem la rampa d'accés a la "zona de pas-3" des del pati, segons plànols d'ordenació de la residència, una altra rampa que comunica la "zona de pas-1" amb el pati a través d'un replà intermedi. A més, també hi trobem diferents zones enjardinades amb arbres i plantes, algun element d'il·luminació, i equipaments varis exteriors del tipus màquines per fer exercici.

En aquest petit replà, és on es situarà l'ampliació, just davant de l'actual galeria tancada amb una vidriera, el qual s'haurà d'enderrocar per tal de fer-hi els fonaments i el forjat sanitari per tal de complir les actuals normatives.

L'espai resultant de l'ampliació s'unirà amb l'actual galeria, creant un espai unitari.

Els serveis bàsics per calefacció, refrigeració, ventilació, electricitat, aigües pluvials, estan especificades a l'apartat corresponent de la memòria d'instal·lacions.

A petició de l'Ajuntament, es realitzarà el projecte per a ser desenvolupat en dos fases. Una fase corresponent a l'ampliació garantint la sortida cap el pati dels usuaris, i una segona fase corresponent a la urbanització del pati, eliminant barreres arquitectòniques tot solucionant els diferents accessos: accés rodat, accés a edifici principal, i accés a l'ampliació.

Pel que fa a les seves prestacions l'edifici compleix els requisits bàsics de qualitat establerts per la Llei d'Ordenació d'Edificació (LOE llei 38/1999) i desenvolupats principalment pel Codi Tècnic de l'Edificació (CTE RD. 314/2006). També donarà compliment al decret 165/1995 d'Accessibilitat i supressió de barreres arquitectòniques, i a la llei 13/2014 d'Accessibilitat.

Igualment es dona compliment a la resta de normativa tècnica, d'àmbit estatal, autonòmic i municipal que li sigui d'aplicació.

### MD 2 Descripció del projecte

#### MD 2.1 Descripció general del projecte i dels espais exteriors adscrits

Es tracta d'un projecte d'ampliació de 68,3m<sup>2</sup> de la residència Sant Josep de Cassà de la Selva, per a ús polivalent.

Es projecta una ampliació en testera, de planta baixa i amb coberta plana. L'ampliació estarà adherida a l'edifici existent per dos mitgeres, i tindrà dos noves façanes, una a cara est, i la principal a cara sud.

L'ampliació respecta els llinars de separació que manté l'edifici actual amb el carrer.

Es manté la ubicació de l'accés rodat al pati, i es replantegen les pendents del recorregut entre la "zona de pas-3" i l'ampliació per tal que es realitzin a peu pla.

Les pendents exteriors seran les mínimes per tal de garantir l'evacuació de les aigües pluvials.



## MD 2.2 Justificació del compliment de la normativa urbanística, ordenances municipals i altres normatives si s'escau

Planejament: Pla d'Ordenació Urbanística Municipal de Cassà de la Selva  
 Zonificació: Clau 3S Sistema Equipaments Comunitaris d'ús sanitari-assistencial

	Planejament	Projecte
Ús	Sanitari Assistencial	<b>No varia</b>
Parcel·la	4.660m <sup>2</sup>	<b>No varia</b>
Edificabilitat	1m <sup>2</sup> st/1m <sup>2</sup> sl	3.464m <sup>2</sup> +68.3m <sup>2</sup> <b>3.532,3m<sup>2</sup> compleix</b>
Ocupació	70% 3.262m <sup>2</sup>	1.926 + 68,3 m <sup>2</sup> <b>1.994,3m<sup>2</sup> compleix</b>
Alçada reguladora	-	3,7m
Nombre de plantes	-	PB
Composició	-	Arcs a façana
Acabats	-	Obra vista
Espai lliure	-	Pavimentat i enjardinat

El projecte compleix amb els objectius de desenvolupament sostenible de l'agenda 2030, objectiu 3, sobre: Garantir una vida sana i promoure el benestar per a tothom en totes les edats, millorant la ratio per persona de les zones comunes de la residència, contribuint així a la millora de la salut i benestar dels residents.

## MD 2.3 Descripció de l'edifici. Programa Funcional. Descripció general dels sistemes

Comentada la configuració general de l'edifici en l'apartat MD 2.1 "Descripció general del projecte i dels espais exteriors adscrits", a continuació es fa una descripció dels diferents usos que es donen en aquest edifici, indicant les seves característiques principals.

### Ampliació:

El volum projectat s'adapta a la volumetria existent igualant alçades amb la galeria adjacent.

L'interior de l'espai polivalent resultant de l'ampliació, l'alçada útil tindrà un valor de 3,05m sota biga.

L'accés es produeix per l'interior de l'edifici actual, a través de l'espai de la galeria actual.

Els espais d'evacuació de l'edifici es realitzaran a través de les portes balconeres que donen a l'espai segur del pati de l'edifici.

Els serveis bàsics per calefacció, refrigeració, ventilació, electricitat, aigües pluvials, estan especificades a l'apartat corresponent de la memòria d'instal·lacions.

L'ús d'aquest espai és polivalent.

## MD 2.4 Programa d'obra

El programa de treball del present projecte d'ordenació serà imposat per la direcció facultativa, no excedint dels terminis exposats a l'apartat MD 2.7 de la present memòria.

D'acord amb Art. 13 del Decret 179/1995, de 13 de juny, pel qual s'aprova el reglament d'obres, activitats i serveis dels ens locals i la Llei 13/95, de 18 de maig, de contractes de les administracions públiques, aquest projecte comprèn una obra complerta ja que és susceptible de ser lliurada a l'ús general o al servei corresponent.

Aquesta obra no admet fraccionament i serà executada en una única fase i/o en base a aquest projecte d'acord amb l' Art. 14. del mateix Decret.

El termini d'execució és l'exposat en el programa d'obra. Augmentat 15 dies hàbils per a imprevistos justificats i el de garantia de 12 mesos a partir de la recepció provisional. No es considera necessària la inclusió de la 'Formula polinòmica' de revisió de preus degut a que la seva programació és en una sola fase de curt termini.

Per poder començar l'obra serà necessària l'aprovació de l'Ajuntament de Cassà de la Selva i els terminis reglamentaris.

## MD 2.5 Pla d'obra

PROJECTE BÀSIC I EXECUTIU SANT JOSEP

Ampliació de residència geriàtrica

Rambla Onze de Setembre nº71, 17244 Cassà de la Selva

FASE 1	mes	1	2	3	4	5	6
MC0 Treballs previs, replanteig general i adequació del terreny		■	■	■	■	■	■
MC 1 Sustentació de l'edifici		■	■				
MC 2 Sistema estructural		■	■	■	■	■	■
MC 3 Sistemes envolvent i d'acabats exteriors				■	■		
MC 4 Sistemes de compartimentació i d'acabats interiors				■	■	■	■
MC 5 Sistema d'acabats						■	■
MC 6 Sistema de condicionament, instal·lacions i serveis		■	■	■	■	■	■
MC 8 Urbanització dels espais exteriors adscrits a l'edifici			■		■	■	
	% PEM	15%	15%	10%	20%	20%	20%

FASE 2	mes	1	2	3
MC0 Treballs previs, replanteig general i adequació del terreny		■	■	■
MC 2 Sistema estructural		■	■	
MC 6 Sistema de condicionament, instal·lacions i serveis			■	■
MC 8 Urbanització dels espais exteriors adscrits a l'edifici			■	■
	% PEM	20%	50%	30%

**MD 2.6 Relació de superfícies útils i construïdes**

Superfícies Útils i Construïdes per Planta

<b>AMPLIACIÓ</b>	
	<b>Sup. Útil</b>
Espai Polivalent	60,3 m <sup>2</sup>
	<b>Sup. Útil Total</b>
	60,3 m <sup>2</sup>
	<b>Sup. Construïda</b>
Espai Polivalent	68,3 m <sup>2</sup>
	<b>SUP.CONSTRUÏDA TOTAL</b>
	<b>68,3 m<sup>2</sup></b>

**MD 2.7 Durada de les obres**

FASE 1: Es preveu que la durada de les obres sigui de 6 mesos.

FASE 2: Es preveu que la durada de les obres sigui de 3 mesos.

## MD 3 Prestacions de l'edifici: requisits a complimentar en funció de les característiques de l'edifici

L'edifici projectat proporcionarà unes prestacions de funcionalitat, seguretat i habitabilitat que garantiran les exigències bàsiques del CTE, en relació amb els requisits bàsics de la LOE, així com també donen resposta a la resta de normativa d'aplicació. L'edifici garantirà les exigències bàsiques del decret 205/2015 de 15 de setembre, del règim d'autorització administrativa i de comunicació prèvia dels serveis socials i del Registre d'Entitas, Serveis i Establiments Socials, que fixa les condicions materials mínimes que han de complir els establiments on es presten aquests serveis que formen part de l'àmbit del projecte, en el seu annex 1.

A continuació es defineixen els requisits generals a complimentar en el conjunt de l'edifici, que depenen de les seves característiques i ubicació, i que s'agrupen de la següent manera:

- Funcionalitat
  - Utilització
  - Accessibilitat
- Seguretat
  - Estructural
  - en cas d'Incendi
  - d'Utilització
- Habitabilitat
  - Salubritat
  - Protecció contra el soroll
  - Estalvi d'energia
  - Altres aspectes funcionals dels elements constructius o de les instal·lacions per un ús satisfactori de l'edifici.

En la Memòria Constructiva es defineixen els sistemes de l'edifici i es concreten els seus requisits específics i prestacions de les solucions.

### MD 3.1 Condicions de funcionalitat de l'edifici

#### MD 3.1.1 Condicions funcionals relatives a l'ús

El disseny de l'edifici dona resposta a les condicions de disseny que han de complir aquests tipus d'establiments on es presten aquests serveis, segons exigències bàsiques del CTE SUA, en relació amb els requisits bàsics de la LOE, així com també donen resposta a la resta de normativa d'aplicació, com les exigències bàsiques del decret 205/2015 de 15 de setembre, del règim d'autorització administrativa i de comunicació prèvia dels serveis socials i del Registre d'Entitas, Serveis i Establiments Socials, que fixa les condicions materials mínimes que han de complir els establiments on es presten aquests serveis que formen part de l'àmbit del projecte, en el seu annex 1.

Els espais interiors i exteriors estan adaptats físicament i funcionalment a les característiques de les persones usuàries, i garanteixen les condicions d'accessibilitat que estableix la normativa vigent.

L'alçada interior lliure és de 3.05 m.

La superfície útil d'aquest espai és de 60,3 m<sup>2</sup>.

#### MD 3.1.2 Condicions funcionals relatives a l'accessibilitat

El disseny de l'edifici dona resposta a les condicions de disseny que han de complir aquests tipus d'establiments on es presten aquests serveis, segons exigències bàsiques del CTE SUA, en relació amb els requisits bàsics de la LOE, així com també donen resposta a la resta de normativa d'aplicació, com les exigències bàsiques del decret 205/2015 de 15 de setembre, del règim d'autorització administrativa i de comunicació prèvia dels serveis socials i del Registre d'Entitas, Serveis i Establiments Socials, que fixa les condicions materials mínimes que han de complir els establiments on es presten aquests serveis que formen part de l'àmbit del projecte, en el seu annex 1.

L'ampliació es desenvolupa en un nivell, sense barreres arquitectòniques.

No es modifiquen altres espais de circulació fora d'aquest àmbit dins l'edifici.

Les peces practicables podran inscriure un cercle de 1,50 m davant la nova porta que es genera per tal de comunicar dos espais adjacents, amb una obertura de pas que garantirà els 80cm, amb doble obertura que pot arribar als 1,60m.

L'accessibilitat exterior que comunica l'edifici amb el pati, es resol mitjançant un itinerari accessible, a través de finestres balconeres tipus porta per tal de minimitzar el travesser inferior.

L'accessibilitat horitzontal, es resol mitjançant un itinerari accessible.

No existeixen pendents superiors al 4% en sentit longitudinal, ni pendents superiors al 2% en sentit transversal.

### **MD 3.2 Seguretat estructural**

Veure annex Memòria Estructural.

### **MD 3.3 Seguretat en cas d'incendi**

Les condicions de seguretat en cas d'incendi de l'edifici projectat compleixen les exigències bàsiques SI del CTE.

Seguint la Taula d'Interpretació de la Normativa de Seguretat Contra Incendis (TINSI) DT-17 "Modificació significativa", se'n pot desprendre que l'obra objecte del present projecte, no és una "Modificació significativa"; però en cas que sigui un establiment subjecte a la Llei 16/2015, semblaria més que es decantaria a determinar que l'actuació és una "modificació de les condicions en què es deuen a terme les activitats", llavors es requerirà d'una nova declaració responsable o comunicació prèvia, segons s'escaigui pel tipus d'establiment i d'activitat. Degut a que l'obra d'execució objecte del present projecte contempla un increment de la superfície de l'establiment, llavors s'estableix que sí hi ha hagut una "modificació de les condicions en què es duen a terme les activitats".

Però en tot cas, degut a que a criteri dels "bombers" poden considerar que l'increment de zones ocupables i l'increment de superfície de l'establiment és un "Canvi significatiu" pel que fa a les condicions de prevenció i seguretat en matèria d'incendis prèviament legalitzades en un establiment, activitat, infraestructura o edifici d'algun dels supòsits considerats de "risc important", d'acord amb les TINCI DT-17, caldria tornar a efectuar un control preventiu, i en general, un acte de comprovació per part de l'Administració de la Generalitat.

Com a conclusió, llavors caldria que el titular de l'establiment, i en aquest cas l'Ajuntament de Cassà de la Selva, consulti directament la Direcció General de Prevenció, Extinció d'Incendis i Salvaments ("els bombers"), la preceptiva necessitat de procedir a un nou control preventiu (informe de prevenció d'incendis d'acord amb l'article 22 de la Llei 3/2010).

No s'elimina cap recorregut d'emergència existent, sinó que, com a conseqüència de l'ampliació, s'allarga el recorregut d'evacuació de l'àmbit d'actuació del projecte, en 3,95m, segons plànols d'evacuació d'incendis facilitats. Cal remarcar que seria necessari que s'adeqüi el Pla d'Autoprotecció i el Projecte d'Activitat vigents, per tal de poder analitzar els recorreguts d'evacuació.

En tot cas, permeten que en tot moment el recinte el qual forma part de la nova ampliació, disposarà de més d'una sortida en planta o a l'exterior del recinte i que aquestes sortides seran inferiors a 35m de recorregut real.

La nova superfície originada de la reforma que donarà un nou espai dins l'establiment, és d'un total de 68,3m<sup>2</sup>, que no supera el límit màxim de 1500m<sup>2</sup>, degut a que:

Superf. constr. sector incendi afectat per la ampliació	657,86m <sup>2</sup>
Superf. constr. nova amplificada	68,3m <sup>2</sup>
Superf. total resultant	755,16m <sup>2</sup>

Així doncs, la superfície resultant del sector d'incendi afectat per l'ampliació, en cap cas serà superior als 1500m<sup>2</sup>, el qual seria el límit màxim de sup. constr. del sector d'incendi, establert pel vigent CTE DB-SI.

#### Condicions per limitar la propagació interior de l'incendi

La classe de reacció al foc dels elements constructius de l'ampliació seran les següents:

- Zones ocupables:

Sostres i parets C-s2,d0 Terres E<sub>FL</sub>

- Espais ocults no estancs pel pas d'instal·lacions:

Sostres i parets B-s3,d0 E<sub>FL</sub> Terres B<sub>FL</sub>-s2

#### Condicions per limitar la propagació exterior de l'incendi

No existeixen mitgeres, façanes ni cobertes separadores amb altres edificis, ni sectors d'incendi diferenciats en contacte amb l'ampliació.

#### Condicions per a l'evacuació dels ocupants

Es preveu una sortida d'emergència a l'ampliació de l'edifici que substitueix a l'actual sortida d'evacuació de la planta. Aquesta es situa a una de les balconeres que dona a l'espai exterior segur, a 3,95m de la mateixa, sense incrementar en més de 35m el recorregut d'evacuació total.

L'ocupació de la part amplificada, per a residencial públic i espais tipus sales d'estar polivalents correspon a 1m<sup>2</sup>/persona.

L'espai resultant de l'ampliació correspon a la zona de pas (50m<sup>2</sup>) més l'ampliació (60,3 m<sup>2</sup>), en total 110,3m<sup>2</sup> que correspon a una ocupació de 111 persones.

La sortida d'evacuació, segons PROJECTE ADEQUACIÓ ACTIVITAT (Llicència Municipal Annex II.2), redactat per Fèlix Mora Serarols, Enginyer tècnic industrial Col·legiat núm 8.098, evacuava a 72 usuaris. Amb l'ampliació, segons càlculs anteriors, aquesta s'incrementaria a 183 persones.

La densitat d'ocupació del sector d'evacuació és de 183 ocupants, per un espai d'ús múltiple en residencial públic, resultant de l'espai resultant, més el passadís actual que passarà a formar part de l'espai polivalent, i la resta de sales adjuntes que conformen aquest sector.

Segons la taula 4.1 Dimensionada de los elementos de evacuación del CTE SI, A>P/200>80cm, l'amplada d'aquesta porta és de 91,5 cm.

La porta d'evacuació serà de doble batent, amb obertura cap a l'exterior, amb dos fulles de 90 cm, amb un mecanisme d'obertura antipànic per evacuació d'incendis tipus barra UNE EN 1125 per les dos portes.

Es desplaça la sortida d'emergència a 3,95m, a una de les obertures de l'ampliació, garantint la sortida a una zona segura a l'exterior de l'edifici.

La longitud màxima del recorregut d'evacuació per la zona on s'amplia l'edifici no supera els 25 metres.

Els medis d'evacuació es senyalitzaran segons exigències de la norma UNE23034:1988, i constaran de cartell de sortida d'emergència a la sortida prevista exclusiva en cas d'emergència i senyals indicatives de direcció dels recorreguts.

Pel què fa a l'espai exterior segur, es disposarà d'un mínim de 208m<sup>2</sup>, donant compliment al mínim establert de 0,5Pm<sup>2</sup> dins de la zona delimitada amb un radi 0,1Pm de distància des de la sortida de l'edifici (essent P el nombre de les 183 persones a evacuar per la sortida en qüestió). Aquest apartat es compleix degut a que:

$0,5 \times 183 = 92\text{m}^2$ , mentre que el pati disposa de 208m<sup>2</sup>.

Aquest espai de pati exterior, està comunicat amb la xarxa viària, degut a que dona comunicació amb el carrer de l'Hospital.

El pati permet la dissipació del calor, del fum i dels gasos produïts per un possible incendi.

Per aquest pati es permet l'accés als bombers

Per tot l'exposat, aquest pati exterior es pot considerar com a espai exterior segur per a les 183 persones previstes que puguin evacuar per aquesta sortida en qüestió.

#### **Instal·lacions de protecció contra incendi**

La descripció i el desenvolupament de les diferents instal·lacions de PCI es realitzarà a l'apartat corresponent de la Memòria constructiva MC 6.12 o referenciada com a annex a la Memòria o document complementari.

#### **Condicions per a la intervenció de bombers i d'evacuació exterior de l'edifici**

No es modifiquen els vials de l'àmbit de l'edifici.

Les diferents obertures garanteixen l'accessibilitat per la façana des de l'exterior al personal del servei d'extinció d'incendis.

No es generen canvis de nivell que interfereixin els recorreguts d'evacuació de l'edifici.

#### **Condicions per limitar la propagació interior de l'incendi**

No és necessari compartimentar en sector d'incendi l'ampliació ja que no excedeix la superfície total en 2.500m<sup>2</sup>.

No existeixen locals de risc.

Classes de reacció al foc dels materials de sostres i parets C-s2,d0, i terres EFL.

#### **Condicions per limitar la propagació exterior de l'incendi**

L'ampliació no es troba en l'àmbit d'afectació de cap altre edifici, de cap sector d'incendi diferenciat, de cap zona de risc especial alt, ni cap zona protegida (passadissos o escales).

#### **Condicions de resistència al foc de l'estructura**

Per una alçada d'evacuació inferior a 15m, l'estructura de l'ampliació tindrà una Resistència al Foc R60 segons la taula 3.1 de la Norma DB SI 6.

L'estructura de fusta donarà compliment a aquestes exigències mínimes de resistència al foc dels nous elements portants. Aquesta exigència es podrà garantir amb alguna de les següents solucions:

- Estructura de fusta, es justifica l'estructura de fusta per carbonatació a la memòria estructural.
- Els elements de fixació a l'estructura existent, format per perfil LPN segons memòria estructural, es pintaran amb pintura intumescent RF60.

#### **MD3.4 Seguretat d'utilització i accessibilitat**

Les condicions de seguretat d'utilització i accessibilitat de l'edifici projectat compleixen les exigències bàsiques del CTE per tal de garantir l'ús de l'edifici en condicions segures i evitar, el màxim possible, els accidents i danys als usuaris, així com facilitar el seu accés i utilització de forma no discriminatòria, independent i segura a les persones amb discapacitat.

Aquestes exigències es satisfan adoptant solucions tècniques basades en el Document Bàsic de Seguretat d'utilització i accessibilitat DB SUA, així com el decret D. 135/1995 "Codi d'Accessibilitat de Catalunya".

A continuació es relacionen els aspectes més importants, ordenats per exigències bàsiques del SUA als quals es dona resposta des del disseny de l'edifici.

#### **Condicions per limitar el risc de caigudes**

Els terres tindran una resistència al lliscament mínima de classe 1 per als interiors, i classe 3 per a les zones exteriors.

No es contemplen discontinuïtats dels paviments.

No es contemplen desnivells interiors.

Els desnivells exteriors resultat de la intersecció entre la rampa d'accés dels vehicles, i el nivell del jardí, es resol amb barreres de protecció amb configuració de no escalable i amb alçada segons el desnivell que s'està protegint.

La primera fase de l'actuació, es contempla una rampa que garanteixi la connexió entre l'edifici i el pati. Aquesta rampa serà accessible, i es distribuirà contemplant les exigències del DB SUA 1. L'amplada de la rampa serà de 1,5m, i garantirà un replà intermedi amb radi de gir de diàmetre 1,5m, així com la inscripció d'una circumferència a l'inici i final de la rampa de la mateixa mida per tal de garantir els girs.

Referent a la neteja dels vidres transparents exteriors tots ells són practicables i/o accessibles al mateix nivell des de l'exterior.

#### **Condicions per limitar el risc d'impacte o d'atrapament**

A totes les zones de l'ampliació es contemplen els elements fixes i practicables susceptibles de produir impactes i aquells elements fràgils susceptibles de rebre'ls –els quals garantiran el nivell de risc d'impacte que els hi és d'aplicació i que es detallen a l'apartat MC 3 "Sistemes envoltent i d'acabats exteriors" i MC 4 "Sistemes de compartimentació i d'acabats interiors".

L'altura sota biga de l'actuació es troba a 3,05m.

L'altura de pas de les portes és de 2,20m.

Les superfícies de vidre de les obertures balconeres tindran dos bandes de senyalització contrastada, situada als 90cm i als 1,60cm per evitar l'impacte amb aquest element.

#### **Condicions per limitar el risc d'immobilització**

La força d'obertura de les portes de sortida seran de 140N com a màxim, excepte la sortida d'emergència que serà de 25N com a màxim.

#### **Condicions per limitar el risc causat per il·luminació inadequada**

Es fixen els nivells mínims d'il·luminació per als espais que configuren les zones interiors com exteriors i els valors es recullen a l'apartat MC 6.10 "Subministrament elèctric i instal·lacions d'il·luminació", garantint 100 lux en zones interiors i 20 lux en exteriors.

L'ampliació, així com l'espai adjunt que formarà part del mateix espai, estarà dotat d'enllumenat d'emergència.

Es situaran a 2 metres per sobre del nivell del terra.

#### **Condicions per limitar el risc causat per l'acció del llamp**

No es preveu disposar d'instal·lació al llamp.

#### **Condicions d'accessibilitat**

Les condicions que donen resposta al requisit bàsic d'accessibilitat es justifiquen a l'apartat MD 3.1.2 d'aquesta Memòria. (Condicions funcionals relatives a l'accessibilitat).

#### **MD 3.5 Salubritat**

L'ampliació projectada dona resposta a les exigències bàsiques de salubritat (HS) garantint la protecció contra la humitat (que afecta bàsicament al disseny dels tancaments), garantint la qualitat de l'aire interior i de l'entorn exterior, i disposant de xarxes d'evacuació d'aigües pluvials.



A continuació es desenvolupen les exigències que afecten a l'ampliació.

#### **MD 3.5.1 Protecció contra la humitat**

L'edifici garanteix l'exigència bàsica HS 1 de protecció contra la humitat.

Els seus sistemes s'han dissenyat d'acord al document bàsic HS1, tenint en compte els paràmetres de l'edifici que condicionen la quantificació de l'exigència, i que es poden trobar a l'estudi geotècnic adjuntat al present projecte, i a la fitxa que s'adjunta al final d'aquest apartat.

El disseny del terra:

- Coeficient de permeabilitat del terreny: NIVELL A 10 -5 a > 10-2.
- Presència d'aigua baixa.
- Grau impermeabilitat 2.

El terra de l'ampliació es realitzarà mitjançant una solera ventilada tipus cavit, ventilada a la façana i impermeabilitzada segons requeriments de l'apartat MD 3.5.3.

Pel que fa al disseny de les façanes:

- Grau d'exposició al vent: zona eòlica C
- Zona pluviomètrica III
- L'altura de coronament de l'edifici és inferior a 15m, en un entorn poc ventós
- El que suposa un grau d'impermeabilitat 3.

La façana serà del tipus cara vista, amb cambra d'aire no ventilada que garanteixi un grau $\leq$ 3.

La coberta serà plana, del tipus invertida i acabada amb graves. Les pendents seran mínim de l'1%.

Totes les solucions es desenvolupen i s'especifiquen als apartats corresponents.

**ÀMBIT D'APLICACIÓ** (art. 2 de la Part I del CTE)

Façanes	✓
Mitgeres descobertes	

**DEFINICIÓ DEL GRAU D'IMPERMEABILITAT DE LES FAÇANES**

Zona Pluviomètrica <a href="#">Taula 5</a>	II	III	✓	IV	V	<b>Grau d'impermeabilitat</b>	
Zona eòlica	Tot Catalunya és zona eòlica C						✓
Altura de coronació de la façana sobre el terreny (m)	≤ 15	✓	16-40		41-100		
Classe d'entorn <a href="#">Taula 6</a>			E0		E1		✓
						<b>3</b>	

**CONDICIONS DE LES SOLUCIONS CONSTRUCTIVES**

<b>FAÇANA CARA VISTA</b>	<b>Amb cambra d'aire</b>	Ventilada		<b>Grau ≤ 5</b>	B3+C1		
		No ventilada		<b>Grau ≤ 2</b>	B1+C1+J1+N1		C1+H1+J2+N2
				<b>Grau ≤ 3</b>	B1+C1+H1+J2+N2	✓	B2+C1+J1+N1
				<b>Grau ≤ 4</b>	B2+C1+H1+J2+N2		
				<b>Grau ≤ 5</b>	B3+C1		
	<b>Sense cambra d'aire</b>		<b>Grau ≤ 2</b>	B1+C1+J1+N1		C1+H1+J2+N2	
			<b>Grau ≤ 3</b>	B1+C1+H1+J2+N2			
			<b>Grau ≤ 5</b>	B3+C1			
<b>FAÇANA AMB REVESTIMENT CONTINU</b>	<b>Amb cambra d'aire</b>	Ventilada		<b>Grau ≤ 5</b>	B3+C1		
		No ventilada	aïllament no hidròfil a l'exterior del full principal	<b>Grau ≤ 4</b>	R1+B2+C1		
				<b>Grau ≤ 5</b>	B3+C1		
			aïllament situat a la cambra d'aire	<b>Grau ≤ 4</b>	R1+B2+C1		
				<b>Grau ≤ 5</b>	B3+C1		
		<b>Sense cambra d'aire</b>	aïllament no hidròfil a l'exterior del full principal	<b>Grau ≤ 4</b>	R1+B2+C1		
			<b>Grau ≤ 5</b>	R3+C1			
	aïllament a l'interior del full principal		<b>Grau ≤ 2</b>	R1+C1			
			<b>Grau ≤ 3</b>	R1+B1+C1			
		<b>Grau ≤ 5</b>	R3+C1		B3+C1		
<b>FAÇANA AMB REVESTIMENT DISCONTINU</b>	<b>Amb cambra d'aire</b>	Ventilada	aïllament no hidròfil a l'exterior del full principal	<b>Grau ≤ 5</b>	B3+C1		
			aïllament situat a la cambra d'aire	<b>Grau ≤ 4</b>	R2+C1		
			<b>Grau ≤ 5</b>	R3+C1		R2+B1+C1	B3+C1
		No ventilada	<b>Grau ≤ 4</b>	R1+B2+C1			
			<b>Grau ≤ 5</b>	R2+B1+C1			
	<b>Sense cambra d'aire</b>	<b>Grau ≤ 5</b>	R3+C1		R2+B1+C1	B3+C1	

**CONDICIONS DELS PUNTS SINGULARS**

Les característiques dels punts singulars de les façanes es correspondran amb les especificacions de l'apartat 2.3.3 del DB HS 1 i es reflecteixen als plànols, amidaments o plec de condicions segons correspongui.	✓
--	---

# FITXA DB HS 1 PROTECCIÓ ENFRONT DE LA HUMITAT

## Disseny de façanes

Façana cara vista amb cambra d'aire no ventilada	B1+C1+H1+J2+N2	Grau d'impermeabilització $\leq 3$
<div style="display: flex; justify-content: space-around;"> <div style="text-align: center;"> <p>C1 J2 H1</p> </div> <div style="text-align: center;"> </div> </div>	<p><b>Full principal:</b> fàbrica presa amb morter. La fàbrica pot ser dels tipus següents:</p> <ul style="list-style-type: none"> <li>- Fàbrica de mig peu de maó cara vista calat o massís.</li> </ul> <p>L'absorció del maó ha de ser <math>\leq 10\%</math> (UNE 67027:1984).</p> <p>Els junts seran de morter, amb addició de producte hidròfug, sense interrupció. Els junts horitzontals es faran rejuntats o de bec de flauta.</p> <ul style="list-style-type: none"> <li>- Fàbrica de bloc de formigó de 12 cm de gruix mínim. Els junts seran de morter, amb addició de producte hidròfug, sense interrupció, excepte en la part intermitja del full.. Els junts horitzontals es faran rejuntats o de bec de flauta.</li> </ul> <p>El bloc de formigó ha de ser tractat a l'autoclau o tenir una absorció <math>\leq 0,32 \text{ g/cm}^3</math>. En el cas de blocs de formigó vistos, el valor mig del coeficient de succió dels blocs ha de ser <math>\leq 5 \text{ g}/(\text{cm}^2 \cdot \text{min})</math> per a un temps de 10 min i el valor individual del coeficient ha de ser <math>\leq 7 \text{ g}/(\text{cm}^2 \cdot \text{min})</math></p> <ul style="list-style-type: none"> <li>- Fàbrica de pedra natural de 12 cm de gruix mínim. Els junts seran de morter, amb addició de producte hidròfug, sense interrupció. Els junts horitzontals es faran rejuntats o de bec de flauta.</li> </ul> <p>L'absorció de la pedra ha de ser <math>\leq 2\%</math> (UNE-EN 13755:2002)</p> <p><b>Revestiment intermig de resistència alta a la filtració:</b></p> <ul style="list-style-type: none"> <li>- Arrebossat de morter, amb additius hidrofugants, de 15mm de gruix.</li> <li>- Material adherit, continu, sense junts e impermeable a l'aigua de 15mm de gruix.</li> </ul> <p><b>Barrera contra la penetració d'aigua de resistència mitja a la filtració:</b></p> <ul style="list-style-type: none"> <li>- Cambra d'aire sense ventilar</li> </ul>	<div style="display: flex; justify-content: space-between; align-items: center;"> <div style="width: 20px; height: 20px; background-color: #ccc; border: 1px solid #000;"></div> <div style="font-size: 24px; color: red;">✓</div> </div>
		<div style="display: flex; justify-content: space-between; align-items: center;"> <div style="width: 20px; height: 20px; background-color: #ccc; border: 1px solid #000;"></div> <div style="font-size: 24px; color: red;">✓</div> </div>
		<div style="display: flex; justify-content: space-between; align-items: center;"> <div style="width: 20px; height: 20px; background-color: #ccc; border: 1px solid #000;"></div> <div style="font-size: 24px; color: red;">✓</div> </div>

**MD 3.5.2 Recollida i evacuació de residus**

No forma part de l'àmbit de l'actuació.

**MD 3.5.3 Protecció contra l'exposició al radó**

El municipi de Cassà de la Selva es troba dins la Zona 2.

Es realitzarà forjat sanitari ventilat amb sistema tipus cavitati, garantint una superfície de ventilació mínima de 208,1 cm<sup>2</sup>, complint que el conjunt de les obertures de ventilació han de ser almenys de 10 cm<sup>2</sup> per metre lineal. El sistema tindrà també una barrera de protecció al radó amb coeficient de difusió menor que 10-11m<sup>2</sup>/s de més de 2mm.

**MD 3.6 Protecció contra el soroll**

Es complimenta l'exigència de protecció enfront del soroll mitjançant el procediment de l'opció simplificada que estableix el DB HR.

**Condicions de l'entorn**

Els tancaments en contacte amb l'exterior es dissenyen d'acord al DB HR per tal de garantir l'aïllament a soroll exterior corresponent als valors de l'índex de soroll dia L<sub>d</sub> que es defineixen a continuació:

Façanes a carrer i pati, s'han calculat amb un L<sub>d</sub>, de 60dBA, ja que no estan exposades directament a un soroll d'automòbils, aeronaus, d'activitats industrials, comercials o esportives. L'aïllament acústic serà de 30 dBA D<sub>2m,nT,Atr</sub>.

**Definició acústica dels espais**

L'edifici presenta els següents tipus d'espais:

Unitats d'ús:

Una sola unitat d'ús.

Ref. del projecte: SANT JOSEP

**ÀMBIT D'APLICACIÓ**

obra nova	✓	rehabilitació integral	
ampliació, reforma, rehabilitació o rehabilitació integral en edificis catalogats			
No els hi és d'aplicació el DB HR			
<b>ÚS DE L'EDIFICI</b>			
residencial privat		residencial públic	✓
administratiu		docent	
		sanitari	
		altres	
<b>UNITATS D'ÚS</b>			
una única unitat d'ús		✓	diverses unitats d'ús

**EXIGÈNCIES D'AÏLLAMENT ACÚSTIC**

SEPARACIONS VERTICALS INTERIORS			a soroll aeri
Separacions en la mateixa unitat d'ús		envans	$R_A \geq 33\text{dBA}$
Separació entre una unitat d'ús i un recinte emissor que no pertany a la unitat d'ús	El recinte no comparteix portes o finestres amb el recinte emissor	entre el recinte protegit i el recinte emissor	$D_{nTA} \geq 50\text{dBA}$
		entre el recinte habitable i el recinte emissor	$D_{nTA} \geq 45\text{dBA}$
	El recinte comparteix portes o finestres amb el recinte emissor	paret del recinte protegit	$R_A \geq 50\text{dBA}$
		porta o finestra del recinte protegit	$R_A \geq 30\text{dBA}$
		paret del recinte habitable <sup>(1)</sup>	$R_A \geq 50\text{dBA}$
porta o finestra del recinte habitable <sup>(1)</sup>	$R_A \geq 20\text{dBA}$		
Separació entre una unitat d'ús i un recinte emissor d'instal·lacions o d'activitat	entre recinte d'instal·lacions / activitat i recinte protegit		$D_{nTA} \geq 55\text{dBA}$
	entre recinte d'instal·lacions / activitat i recinte habitable		$D_{nTA} \geq 45\text{dBA}$
Recinte de l'ascensor (sense maquinària al recinte)		entre unitat d'ús i caixa d'ascensor	$R_A \geq 50\text{dBA}$

**TANCAMENTS EN CONTACTE AMB L'EXTERIOR**

TANCAMENTS EN CONTACTE AMB L'EXTERIOR	a soroll aeri
FAÇANES, COBERTES I TERRES EN CONTACTE AMB L'EXTERIOR, $D_{2m,nT,Atr}$ en dBA	$D_{2m,nT,Atr}$ en funció de l' $L_d$

**FAÇANA A CARRER**

$L_d$ carrer dBA		Ús residencial/ hospitalari		Ús cultural/ sanitari/ docent/ administratiu		Quan el soroll al que estigui sotmès el tancament sigui d'aeronaus, els valors $D_{2m,nT,Atr}$ s'incrementaran en 4dBA
		Dormitoris	Estances	Estances	Aules	
$L_d \leq 60$	✓	30	30	30	30	
$60 < L_d \leq 65$		32	30	32	30	
$65 < L_d \leq 70$		37	32	37	32	
$70 < L_d \leq 75$		42	37	42	37	
$L_d > 75$		47	42	47	42	

Ref. del projecte: SANT JOSEP

**FAÇANA A PATI** (Les façanes que donin a pati d'illa tancats, patis interiors o façanes no sotmeses directament a soroll de trànsit, aeronaus, activitats industrials, comercials o esportives, es considerarà un índex de soroll dia,  $L_d$ , 10dBA menor que l'índex de soroll dia de la zona.)

$L_d$ carrer dBA	$L_d$ Pati dBA		Ús residencial/ hospitalari		Ús cultural/ sanitari/ docent/ administratiu	
			Dormitoris	Estances	Estances	Aules
$L_d \leq 60$	$L_d \leq 60$	✓	30	30	30	30
$60 < L_d \leq 65$	$L_d \leq 60$		30	30	30	30
$65 < L_d \leq 70$	$L_d \leq 60$		30	30	30	30
$70 < L_d \leq 75$	$60 < L_d \leq 65$		32	30	32	30
$L_d > 75$	$65 < L_d \leq 70$		37	32	37	32

<b>MITGERES</b>	<b>a soroll aeri</b>
El conjunt dels dos tancaments que conformen la mitgera o	$D_{nTA} \geq 50\text{dBA}$
Cada un dels tancaments que conformen la mitgera	$D_{2m,nT,Atr} \geq 40\text{dBA}$

<b>SEPARACIONS HORIZONTALS INTERIORS</b>	<b>a soroll d'impacte</b>	<b>a soroll aeri</b>	
Separació entre una <b>unitat d'ús i un recinte emissor que no pertany a la unitat d'ús</b>	entre el recinte emissor i recinte protegit	$L'_{nT,w} \leq 65\text{dB}$	$D_{nTA} \geq 50\text{dBA}$
	entre el recinte emissor i recinte habitable	no té exigència	$D_{nTA} \geq 45\text{dBA}$
Separació entre una <b>unitat d'ús i un recinte d'instal·lacions o d'activitat</b>	entre recinte d'instal·lacions / activitat i recinte protegit	$L'_{nT,w} \leq 60\text{dB}$	$D_{nTA} \geq 55\text{dBA}$
	entre recinte d'instal·lacions / activitat i recinte habitable	$L'_{nT,w} \leq 60\text{dB}$	$D_{nTA} \geq 45\text{dBA}$

### EXIGÈNCIES DE CONTROL DEL TEMPS DE REVERBERACIÓ

<b>Espais que han de controlar el seu temps de reverberació:</b>	<b>Temps màxim de reverberació</b>
Aules i sales de conferències buides (sense ocupació, ni mobiliari), amb un volum $\leq 350\text{m}^3$	0,7s
Aules i sales de conferències buides (incloent el total de butaques), amb un volum $\leq 350\text{m}^3$	0,5s
Restaurants i menjadors	0,9s
Zones comunes dels edificis d'ús residencial públic, docent i hospitalari adjacents a recintes protegits amb els que comparteixen portes	<b>Àrea d'absorció acústica equivalent</b> $A \geq 0,2\text{m}^2/\text{m}^3$

### EXIGÈNCIES DE SOROLL I VIBRACIONS DE LES INSTAL·LACIONS

Es limitarà el nivell de soroll i de vibracions que les instal·lacions puguin transmetre als recintes protegits o habitables de l'edifici a través de punts de contacte amb els elements constructius, de manera que no s'augmentin els nivells deguts a les restant fonts de l'edifici.

El nivell de potència acústica dels equipaments generadors de soroll estacionari situats als recintes d'instal·lacions, així com les reixetes i difusors terminals d'instal·lacions d'aire condicionat compliran els nivells d'immissió en els recintes adjacents de la Llei 37/2003 de soroll.

El nivell de potència acústica màxima dels equips situats a les cobertes i zones exteriors annexes, serà tal que l'entorn de l'equip i els recintes habitables i protegits no superin els objectius de qualitat acústica corresponents

<sup>(1)</sup> Només aplicable als usos residencial i sanitari

### MD 3.7 Estalvi d'energia

La zona climàtica del municipi de Cassà de la selva és C2.

L'ampliació consta d'un sol espai polivalent.

No hi ha modificació de consum d'aigua, i en quan a instal·lacions s'utilitzaran les instal·lacions actuals per satisfer la demanda de calefacció/refrigeració de l'espai.

#### MD 3.7.1 Limitació del consum energètic HEO

No és d'aplicació ja que no s'incrementa més d'un 10% la superfície o volum construït.

#### MD 3.7.2 Limitació de la demanda energètica HE1

L'edifici dona compliment a l'exigència bàsica HE-1 del CTE: *Limitació de la demanda energètica*, del qual s'adjunta un resum dels requeriments que estableix, en funció de la zona climàtica on s'ubica l'ampliació i la seva superfície útil.

#### Transmitància tèrmica dels elements:

Murs i terres en contacte amb l'aire exterior (UM, Us)	<b>0,29</b> <0,49 W/m <sup>2</sup> K
Cobertes en contacte amb l'aire exterior (Uc)	<b>0,39</b> <0,40 W/m <sup>2</sup> K
Terres en contacte amb espais no habitables o amb el terreny (UT)	<b>0,44</b> <0,70 W/m <sup>2</sup> K
Obertures (UH)	<b>1,62</b> <2,10 W/m <sup>2</sup> K
Coeficient global de transmissió de l'envolupant:	<b>No procedeix</b>
Control solar de l'envolupant (qsol:jul)	<b>2,58</b> <4 kWh/m <sup>2</sup> mes
	<i>Segons taula HE1 taula 3.1.2-HE1 el valor límit del paràmetre de control solar, per usos diferents a residencial privat és 4kWh/m<sup>2</sup>mes.</i>
Permeabilitat a l'aire de les obertures de l'envolupant (Q100)	<b>3m<sup>3</sup>/h·m<sup>2</sup></b> <9m <sup>3</sup> /h·m <sup>2</sup>
Limitació de descompensacions	<b>No procedeix</b>
Limitació de condensacions	<b>Compleix</b>

El compliment de l'exigència es justifica mitjançant l'eina CE3X amb el complement per edificis nous:

Versió programari: CEXv2.3 + ComplementoEdificiosNuevosv2.3.0.3

#### MD 3.7.3 Paràmetres més rellevants utilitzats en el càlcul de la demanda i el consum energètic

Programa de càlcul:	Eina CE3X mitjançant el complement CEXv2.3 + ComplementoEdificiosNuevosv2.3.0.4
Perfil d'ús de l'edifici:	Residencial Públic
Rendiment de les instal·lacions:	No forma part de l'àmbit d'actuació del projecte.

### **MD 3.8 Altres requisits de l'edifici**

#### **Accés al servei de telecomunicacions**

No forma part de l'àmbit d'actuació del projecte.

#### **Ecoeficiència**

El projecte incorpora els criteris d'ecoeficiència obligatoris pel Decret 21/2006 de la Generalitat de Catalunya relatiu a l'aigua, l'energia, els materials i sistemes constructius i els residus.

Cadascuna de les mesures adoptades es reflecteix en l'apartat de la Memòria Constructiva corresponent al sistema al qual es refereix (envolvent, instal·lacions, etc.) i, en alguns casos, també en els Plànols i/o els Amidaments. També s'incorpora, com a annex al projecte, el Pla de gestió dels residus de construcció que es generaran durant l'obra.



## MC MEMORIA CONSTRUCTIVA

### MC 0 Treballs previs, replanteig general i adequació del terreny

#### Treballs previs

##### - Neteja del pati:

S'enretiraran de la zona de treball els diferents elements d'equipament exterior que es troben al pati tals com elements d'il·luminació, màquines de fer esport, jardineres i bancs.

##### - Replanteig general:

Es marcaran nivells i es realitzarà el replanteig general de l'ampliació i els espais exteriors de la primera fase/segona fase.

Es realitzaran les cates convenients segons DF per detectar possibles passos d'instal·lacions, així com mirar l'estat actual de l'estructura on ha de recolzar part del forjat de coberta de l'ampliació.

##### - Enderrocs

Es realitzaran els enderrocats marcats al replanteig segons la pertinent fase d'actuació, segons DG del projecte.

Les feines d'enderroc consistiran a enderrocar aquelles superfícies de paviment exterior necessàries per poder realitzar les fonamentacions de l'ampliació, així com els diferents elements d'urbanització del pati.

##### - Construccions temporals

Segons pla de seguretat

##### - Afectacions

Per minimitzar les afectacions al desenvolupament de les activitats de l'edifici existent, es preveu protegir les vidrieres que separen l'edifici de l'ampliació, i desenvolupar el volum exterior sense deixar obert l'edifici actual.

Un cop tancat el volum i amb el màxim de feines realitzades, es procedirà a unir l'edifici existent amb l'ampliació, segons indicacions de la DF.

#### Adequació del terreny

##### - Excavacions i replens:

Un cop realitzat l'enderroc, es replantejaran les excavacions de fonaments, rebaixos per a paviments exteriors, i rases d'instal·lacions.

Es replantejaran els nivells del nou nivell del pati exterior.

Aquestes operacions es coordinaran amb l'apartat de sustentació de l'edifici.

### MC 1 Sustentació de l'edifici

Veure annex Memòria Estructural.

### MC 2 Sistema estructural

Veure annex Memòria Estructural.

### MC 3 Sistemes envoltent i d'acabats exteriors

Es garanteixen les diferents exigències bàsiques mitjançant el compliment dels DBs del CTE.

A continuació es relacionen els subsistemes que formen part de l'envoltent exterior, identificats amb un codi de referència que es recull en un plànol que s'adjunta com annex a la Memòria, i agrupats segons la següent classificació:

- 3.1 Terres en contacte amb el terreny
- 3.2 Façanes
- 3.3 Coberta

Per a cada subsistema s'especifica la seva composició així com les seves característiques i prestacions segons els Documents Bàsics del CTE que li siguin d'aplicació.

### MC 3.1 Terres en contacte amb el terreny

Els terres de la zona habitable es solucionen amb un forjat sanitari tipus cavity, i els exteriors amb una solera de formigó armat.

**TT1:** Forjat Sanitari tipus Cavity. Gruix total 39 cm.

Composició	Gruix (cm)
Formigó de neteja	5
Forjat sanitari ventilat tipus Cavity	15+5
Barrera de protecció enfront del radó	-
Aïllament amb panell rígid de poliestirè extrudit	4
Solera de formigó	5
Paviment terratzo a definir per la DF	5

DB HE 1:  $U = 0,44 \text{ W/m}^2\text{K}$

**TT2:** (exteriors) Solera de formigó armat. Gruix total 25 cm.

Composició	Gruix (cm)
Emmacat de graves	variable
Solera de formigó armat	20
Paviment ceràmic exterior a definir per la DF	5

### MC 3.2 Façanes

#### - Part cega de les façanes

Les façanes seran d'obra vista.

**F1:** Les façanes seran d'una fulla d'obra vista amb extradossat interior de guix laminat i aïllament intermedi amb cambra d'aire no ventilada. Gruix total 39 cm.

Composició	Gruix (cm)
Fulla exterior d'obra vista hidròfuga, a definir per la DF	12
Arrebossat hidròfug cara interior	1
Aïllament llana de roca	10
Làmina vapor	0,1
Cambra d'aire	13
Extradossat de guix laminat	3

DB HE 1:  $U = 0,29 \text{ W/m}^2\text{K}$

#### - Ponts tèrmics

Les solucions constructives dels ponts tèrmics estan detallades a la documentació gràfica del projecte.

Per al càlcul de la demanda energètica de l'edifici s'han tingut en compte uns valors de transmitància tèrmica lineal dels ponts tèrmics ( $\Psi$ ) obtinguts de la base de dades del programa CE3X per a unes solucions constructives similars a les del projecte.

#### - Obertures de la compartimentació vertical

Portes practicable OB1: Porta practicable de doble fulla tipus ALBA 65P RPT d'Aluminis Barcelona. Vidre doble baix emissiu 4-12-331. Dimensions segons DG.

DB HE 1:  $U = 1,62 \text{ W/m}^2\text{K}$

Permeabilitat  $3 \text{ m}^3/\text{h}\cdot\text{m}^2$

Portes practicable OB2: Porta practicable de doble fulla tipus ALBA 65P RPT d'Aluminis Barcelona. Amb mecanisme d'obertura per evacuació d'incendis. Vidre doble baix emissiu 4-12-331. Dimensions segons DG.

DB HE 1:  $U = 1,62 \text{ W/m}^2\text{K}$

Permeabilitat  $3 \text{ m}^3/\text{h}\cdot\text{m}^2$

Finestra oscil·lo-batent OB3: Finestra oscil·lo-batent tipus ALBA 65P RPT d'Aluminis Barcelona. Vidre doble baix emissiu 4-12-331. Dimensions segons DG.

DB HE 1:  $U = 1,62 \text{ W/m}^2\text{K}$

Permeabilitat  $3 \text{ m}^3/\text{h}\cdot\text{m}^2$

**MC 3.4 Cobertes**

La coberta plana invertida.

**CO1** Coberta plana invertida sobre forjat de fusta amb panell tipus thermochip. Gruix total: 58cm

Composició	Gruix (cm)
Còdol net de 16 a 32 mm	10
Capa separadora	-
Aïllament tèrmic de poliestirè extruït	4
Capa separadora	-
Làmina impermeabilitzant flexible de doble lamina	1
Formació de pendents formigó cel·lular	5-10
Làmina separadora impermeable	-
Panell Sandwich tipus thermochip TFBCY	2+8+2
Bigues de fusta laminada	24

DB HE 1:  $U = 0,39 \text{ W/m}^2\text{K}$

**MC 4 Sistemes de compartimentació i d'acabats interiors**

No existeixen elements de compartimentació vertical del tipus envans.

Existeix una porta de fusta.

**MC 4.1 Compartimentació interior vertical****- Obertures de la compartimentació interior vertical**

Porta divisòria interior PO1: 1,70x2,20m.

Porta interior cega de dos fulles de tauler tricapa d'abet de 19mm amb bastiment interior, envernissada a taller, sense motlures, bastiment de base de pi país de 90x35mm; galzes de MDF, tapajunts de MDF, amb ferraments de penjar i de tanca.

## MC 5 Sistema d'acabats

De forma genèrica, els paviments i els acabats de sostres i paraments verticals seran els següents:

- Extradossat autoportant lliure, amb resistència al foc EI 60, de 78 mm d'espessor, amb nivell de qualitat de l'acabat Q2, format per dues plaques de guix laminat tipus tallafoc de 15 mm d'espessor, cargolades directament a una estructura autoportant d'acer galvanitzat formada per canals horitzontals, sòlidament fixats al terra i al sostre i muntants verticals de 48 mm i 0,6 mm d'espessor amb una modulació de 600 mm i amb disposició normal "N", muntats sobre canals al costat del parament vertical. Inclús banda acústica; fixacions per a l'ancoratge de canals i muntants metàl·lics; cargols per a la fixació de les plaques; cinta de paper amb reforç metàl·lic i pasta i cinta per al tractament de junts.
- Sostre de biguetes de fusta laminada i entrebigat amb panell tipus thermochip de 12+80+12 mm. Acabat interior amb panell de fibro-guix, nucli de poliestirè extruït, i acabat exterior amb placa de fibro-ciment.
- Pintat amb pintura plàstica en paraments verticals interiors i panell thermochip de coberta.
- Enrajolat interior de rajoles de terratzo microgra (menor o igual a 6 mm) classificat d'ús normal per interiors, 30x30 cm, color Ivori, col·locades a cop de martell sobre llit de morter de ciment M-5, amb sorra de molla i rejuntades amb beurada de ciment blanc BL-V 22,5 acolorada amb la mateixa tonalitat de les rajoles.
- Enrajolat de rajoles ceràmiques tipus rasilla 1a seria Barcelona de Calaf, de 14x24 cm, 5 €/m<sup>2</sup>, capacitat d'absorció d'aigua E<3%, grup AI, resistència al lliscament Rd>45, classe 3, rebudes amb adhesiu cimentós millorat de lligants mixtos, C2 TE S1, segons UNE-EN 12004, deformable, amb lliscament reduït i temps obert ampliat tipus Webercol Flex<sup>2</sup> Multi "WEBER", color gris amb doble encolat i rejuntades amb morter de junts cimentós millorat, tipus CG2 W A, segons UNE-EN 13888, amb absorció d'aigua reduïda i resistència elevada a l'abrasió, Webercolor Premium "WEBER", color Tabaco.

## MC 6 Sistema de condicionament, instal·lacions i serveis

L'àmbit d'actuació de l'obra a executar, que serà l'ampliació d'un geriàtric existent, generant una nova zona tipus sala polivalent, sense cap ús específic concret. Es podria dir que es pretén ampliar la superfície del conjunt del geriàtric, per tal de permetre l'existència d'una nova zona, així els usuaris podran gaudir d'un nou espai per poder augmentar l'oferta en zones de descans, així també es permetrà disminuir la densitat d'ocupants en les zones més sol·licitades, com ara podrien ser les zones de descans i menjadors.

El nou espai a ampliar, no requerirà de nous serveis urbanístics, sinó que simplement requerirà de les necessàries ampliacions de la instal·lació d'il·luminació, de la instal·lació elèctrica, i de la instal·lació de calefacció.

El conjunt de l'edifici, cal tenir en compte que ja està equipat amb totes les instal·lacions necessàries per cobrir les seves necessitats pròpies segons tipologia d'establiment i d'activitat. El centre residencial, ja disposa dels següents serveis i/o instal·lacions:

- Subministrament de serveis d'aigua, electricitat i telecomunicacions (telefonía bàsica, televisió terrestre i radiodifusió sonora)
- Evacuació d'aigües residuals
- Evacuació d'aigües pluvials es realitzarà a la mateixa parcel·la.
- Extracció de bafs de les cuines
- Ventilació de l'interior de l'habitatge.
- Calefacció, refrigeració i instal·lació d'ACS.
- Instal·lacions de protecció contra incendi.

El disseny i dimensionat de les instal·lacions permetran satisfer els requisits del CTE i de la resta de normativa d'aplicació.

A continuació, es descriuen els diferents sistemes.

### MC 6.1 Recollida, evacuació i tractament de residus

Aquesta apartat no és d'aplicació, degut a que derivat de l'obra, no se'n desprèn un augment del conjunt de residents a l'establiment, ni tampoc un augment de la generació de residus.

### MC 6.2 Instal·lacions d'aigua

Aquesta apartat no és d'aplicació, degut a que derivat de l'obra, no se'n desprèn de nous terminals d'aigua (aixetes, lavabos, wc, urinaris, piques, ....) i per tant no hi ha nova instal·lació d'aigua potable.

En tot cas, sempre que la Propietat, durant l'execució de l'obra, presenti o plantegi modificacions que se'n puguin derivar noves necessitats, llavors sempre es seguiran els criteris següents, segons les exigències bàsiques HS-4 del CTE i d'altres reglamentacions, en quant a:

- o qualitat de l'aigua
- o proteccions contra retorns
- o condicions mínimes de subministrament als punts de consum (cabal i pressió)
- o manteniment
- o estalvi d'aigua,
- o en les següents condicions:

Qualitat de l'aigua	Els materials i el disseny de la instal·lació garanteix la qualitat de l'aigua subministrada, la seva compatibilitat amb el tipus d'aigua i amb els diferents elements de la instal·lació a més de no disminuir la vida útil de la instal·lació.	
Protecció contra retorns	Es disposen de sistemes antiretorn.  S'estableix discontinuïtats entre les instal·lacions de subministrament d'aigua i les d'evacuació, així com entre les primeres i l'arribada de l'aigua als aparells i equips de la instal·lació.	
Condicions mínimes de subministrament als punts de consum	<b>Cabals</b> instantanis mínims:	Aigua Freda i Calenta  <b>q ≥ 0,10l/s</b> → rentamans, bidet, inodor  <b>q ≥ 0,15l/s</b> → rentavaixelles, aixeta aïllada  <b>q ≥ 0,20l/s</b> → dutxa, banyera < 1,40m, aigüera i rentadora domèstica, safareig, abocador  q ≥ 0,30l/s → banyera ≥ 1,40m
	Pressió:	<b>Pressió mínima:</b> Aixetes, en general → <b>P ≥ 100kPa</b>  Escalfadors → <b>P ≥ 150kPa</b>  <b>Pressió màxima:</b> Qualsevol punt de consum → <b>P ≤ 500kPa</b>
Manteniment	Es preveu el possible buidat de qualsevol tram de la xarxa.  Els locals on s'instal·len els equips i elements de la instal·lació tenen les dimensions suficients.  Es garanteix l'accessibilitat de la instal·lació quan passi per zones comunes.	
Estalvi d'aigua	Es disposen de comptadors divisionaris per a cada unitat de consum individualitzable.  Les cisternes dels inodors disposen de mecanismes d'estalvi d'aigua	

Totes les instal·lacions s'executaran d'acord amb la normativa vigent CTE DB HS-4 "Subministrament d'aigua", les especificacions fixades pel D. 21/2006 d'Ecoeficiència, així com les especificacions de la Companyia subministradora.

El traçat, característiques i dimensionat s'indica als plànols.

El sistema de producció d'aigua calenta sanitària es desenvolupa a l'apartat d'aquesta memòria MC 6.5 "Instal·lacions tèrmiques".

### Disseny i posada en obra

Tal i com ja s'ha descrit anteriorment, l'obra no comporta cap tipus d'instal·lació nova, ni ampliació de la xarxa interior d'aigua potable, per la qual cosa aquest apartat no procedeix. Però en tot cas, fos necessària una nova instal·lació interior o ampliació de l'existent, de la instal·lació d'aigua potable, es procedirà a replantejar la instal·lació, així com a elaborar la documentació escrita i gràfica que estableixi els requisits de disseny, de materials, de maneig, d'instal·lació i de posada en obra, per tal de donar compliment a la normativa vigent que li és d'aplicació.

### Materials i equips

En cas d'existir aquest tipus d'instal·lació, els materials i equips compliran les condicions establertes a l'apartat 6 "Productes de la construcció" del DB HS-4 del CTE i altres especificacions que li siguin d'aplicació.

Les cisternes dels inodors, en cas d'una nova instal·lació o substitució dels existents, seran amb mecanismes de doble descàrrega. Les aixetes dels bidets, aigüeres, equips de dutxa i rentamans estaran dissenyats per estalviar aigua o disposaran un mecanisme economitador i tindran de distintiu de garantia de Qualitat Ambiental de la Generalitat de Catalunya.

### Dimensionat

Al no existir aquest tipus d'instal·lació dins l'àmbit d'acció del projecte i de les obres d'execució, no procedeix a cap tipus de dimensionat de la instal·lació. Però en tot cas sigui necessari algun tipus de modificació o nova instal·lació, es seguiran els següents criteris de manera que la instal·lació de fontaneria es dimensioni de manera que subministri aigua potable als aparells i equips en les següents condicions:

Pressió:

la pressió mínima als punts de consum de 100 kPa, en general, i 150kPa per a les calderes. Pel que fa a la pressió màxima, aquesta no sobrepassarà els 500kPa en cap punt de consum.

Velocitat:

la velocitat de càlcul estarà compresa entre 0,50 i 1,50m/s procurant no sobrepassar la velocitat d'1,50m/s en el interior de locals habitables.

Cabal:

en el quadre següent es determinen els cabals instantanis per als aparells i equips, a més de la quantificació de cada un d'ells a les diferents dependències de l'edifici.

Aparells instal·lats	Cabal instantani (l/s)
rentamans	0,10
dutxa	0,20
banyera ≥ 1,40m	0,30
bidet	0,10
inodor cisterna	0,10
aigüera domèstica	0,20
rentavaixelles	0,15
rentadora	0,20
aixeta aïllada	0,15
abocador	0,20
aixeta ACS	0,20

Així mateix, es garantirà el diàmetre mínim d'alimentació pels aparells, equips i cambres que fixa el DB HS-4. La xarxa de distribució d'aigua calenta tindrà els mateixos diàmetres que la d'aigua freda.

Cabals de càlcul:

El dimensionat de la xarxa es fa a partir dels diferents trams, determinant per a cada un d'ells un cabal de càlcul obtingut a partir de l'aplicació d'un coeficient de simultaneïtat al cabal instal·lat.

- Cabal simultani dels habitatges o dependències:

A partir del cabal instal·lat a cada dependència i aplicant el coeficient de simultaneïtat ( $k_h$ ) en funció del nombre ( $n$ ) d'aparells instal·lats s'obté el consum puntual de cada dependència, així com el de l'habitatge. (Per a valors  $k_h$  inferiors a 0,2 es considera  $k_h \geq 0,2$ )

$$K_h = \frac{1}{\sqrt{n-1}}$$

**n:** nombre de punts de consum de l'habitatge ( $n > 2$ )



### MC 6.4 Evacuació d'aigües

Es desconeix l'actual sistema de recollida d'aigües residuals del conjunt de la finca, així com si hi ha existència de xarxa separativa d'aigües residuals i d'aigües pluvials, al sistema públic de sanejament del municipi, i/o de la urbanització.

L'obra objecte del present projecte executiu, no contempla la necessitat d'intervenir a la xarxa d'aigües residuals de la finca, degut a que l'obra no genera noves necessitats de sanejament. Cal remarcar que en canvi, si que es modificarà molt lleugerament la xarxa de pluvials, acotant aquesta intervenció en l'anul·lació de dos baixants de pluvials que actualment baixen per la façana existent i afectada per l'obra, i que aquests dos baixants de  $\varnothing 120\text{mm}$  es connecten a la xarxa soterrada interior de la finca, per anar al col·lector existent, el qual connecta amb la claveguera de la xarxa pública de sanejament del municipi.

En cap cas s'esdevindrà la necessitat d'actuar sobre el col·lector principal de la xarxa pública de sanejament, ja que únicament serà necessari una nova connexió dels dos nous baixants de  $\varnothing 120\text{mm}$ , que distaran aprox. 3m de les connexions existents dels baixants amb al xarxa soterrada.

La instal·lació es dissenya de forma que garanteixi les exigències bàsiques HS-5 del CTE i d'altres reglamentacions en quant a:

- ventilació
- traçat
- dimensionat
- manteniment

en les següents condicions:

Ventilació	Es disposa de sistema de ventilació que permet l'evacuació dels gasos i garanteix el correcte funcionament dels tancaments hidràulics
Traçat	El traçat i el pendent de la instal·lació faciliten l'evacuació de les aigües residuals i dels residus evitant-ne la retenció.
Dimensionat	La instal·lació es dimensiona per a transportar els cabals previsibles en condicions segures
Manteniment	Es dissenya de forma que siguin accessible

El seu disseny, dimensionat i execució garantiran les exigències bàsiques HS-5 mitjançant el compliment del CTE (R.D. 314/2006) DB HS-5 "Evacuació d'aigües", les especificacions fixades pel D. 21/2006 d'Ecoeficiència, així com les especificacions del "Reglament dels Serveis Públics de Sanejament" (D. 130/2003).

El traçat, característiques i dimensionat s'indica als plànols.

#### Disseny i posada en obra

Les xarxes separatives d'evacuació d'aigües pluvials i d'aigües residuals de l'edifici connectaran a la xarxa de clavegueram urbà de manera separativa.

L'abocament d'aigües es farà pel carrer Manel Alemany, disposant-se en ambdós casos del corresponent sífon general previ al claveguera. Si la xarxa municipal no fos separativa, la instal·lació de pluvials es realitzaria igualment fins a la via pública a partir de l'arqueta, però es connectaria a la xarxa d'aigües grises des d'aquest punt. De tal manera, el dia que es realitzi la xarxa separativa, només caldrà redireccionar el tub des de l'interior de l'arqueta.

Les aigües residuals corresponen als aparells sanitaris de l'habitatge, del local d'instal·lacions. Les aigües pluvials són les de la teulada.

Les aigües s'evacuen per gravetat i disposaran de ventilació primària.

#### - Elements de la xarxa d'aigües residuals

No procedeix, perquè l'obra no contempla cap modificació, ni ampliació de la xarxa de sanejament d'aigües residuals, i en cap cas s'ha previst una intervenció sobre aquest tipus d'instal·lació.

En cas que el replanteig de l'obra, generi una necessitat d'intervenir en aquest tipus d'instal·lació, es procedirà a un estudi específic per tal d'analitzar necessitats, alternatives i actuacions a dur a terme, incloent materials i les seves qualitats.

#### - Elements de la instal·lació de la xarxa d'aigües pluvials

La coberta disposarà d'un sistema de recollida i conducció de pluvials a coberta, amb els seus baixants que conduiran l'aigua de pluja cap a la xarxa soterrada de sanejament per a l'evacuació de les pluvials.

Els baixants recullen les aigües pluvials de la teulada fins als col·lectors, que soterrats al jardí, transcorren fins al sífó general de l'edifici al costat del carrer. Aquesta arqueta es situarà en paral·lel a l'arqueta d'aigües grises per tal de realitzar la connexió entre els dos, en cas que la xarxa municipal no fos separativa.

Es disposaran registres a peu de baixant, canvis de direcció i entroncaments en els col·lectors.

### Materials i equips

Les canalitzacions es construïran amb un sistema de tub de PVC sèrie B per als baixants, petita evacuació i ventilació; i tub de PVC a pressió per als col·lectors horitzontals. Les unions i elements especials es resoln amb peces de PVC del mateix sistema amb unions encolades i amb junta de goma en trams de baixants i col·lectors.

Els registres es faran amb peces especials de tub de PVC i tap roscat i seran accessibles directament des de l'aparcament.

Els materials i equips compliran les condicions de l'apartat 4 "Productes de la construcció" del DB HS 5.

### Dimensionat

Els diàmetres de les canonades seran els adients per a transportar els cabals previsibles en condicions segures. Mai no es reduirà el diàmetre en sentit d'evacuació de les aigües.

Els **cabals d'aigües residuals** es determinen a partir de les Unitats de descàrrega, UD, que estableix la següent taula del DB HS 5, tot i que cal remarcar que l'obra no requereix de nous terminals amb noves UD, i per tant, aquest subapartat no procedeix.

Pel que fa al **cabal d'aigües pluvials**, la intensitat pluviomètrica, "i", del municipi de Cassà de la Selva, comarca del Gironès, és de 135 mm/h (o l/h m<sup>2</sup>) i s'ha obtingut de la Taula B1 en funció de la isohieta, "i", 60, i de la zona pluviomètrica, B, que s'extreuen del mapa de la figura B1 (Apèndix B del CTE DB HS 5).

### MC 6.5 Instal·lacions tèrmiques

El conjunt de la residència, ja disposa d'un sistema de calefacció, formada per emissors tipus radiadors, en què la seva major part, són radiadors de fosa equivalents al model Baxi Clásico N-95, en què n'hi ha amb peus i també hi ha radiadors sense peus fixats directament a paret. S'ha dut a terme un estudi de la potència calorífica d'aquests elements dels emissors radiadors en què a una  $\Delta T: 50^{\circ}C$  la seva potència calorífica és de 117,6W/element. Pel què fa al sistema de producció d'aigua calenta sanitària i d'aigua calenta per a calefacció, es disposa d'un sistema de calderes a GasNatural, així com tota la xarxa de distribució interior, fins arribar als terminals radiadors del sistema de calefacció.

### Instal·lació de calefacció

El present projecte, i en concret el present apartat, no entra en detall a les necessitats del conjunt de l'establiment, sinó per optimitzar els recursos existents a l'establiment, i de les seves instal·lacions de calefacció, es pretén donar una solució ràpida i eficaç pel què fa a la calefacció de la zona a ampliar, objecte del present projecte.

Per a aquest dimensionat, s'ha analitzat els ratis de les altres estances, estudiant la potència de calefacció instal·lada per superfície, així com també per volum de cada estança, tenint en compte l'ús de cada zona i estances veïnes, incloent l'anàlisi de façanes de la nova part a ampliar, que en major part és façana Sud, la qual cosa afavoreix en quant a les necessitats calorífiques durant èpoques hivernals per assolir un millor confort tèrmic per part dels residents, i més concretament, dels ocupants d'aquest nou espai polivalent a construir. A partir d'aquí, s'ha buscat la solució més racional i equilibrada, per tal de no sobresaturar la instal·lació existent.

Llavors amb tot el que s'ha exposat, es parteix d'una proposta d'instal·lar dos cossos de radiadors amb 17 elements cadascun dels dos radiadors. Els elements d'aquests radiadors es proposa que siguin Baxi model Clàssico N95-4 amb peus, i amb una potència calorífica per cada element de 117,6W a una  $\Delta T: 50^{\circ}C$  segons UNE EN-442.

Amb aquesta instal·lació de radiadors proposada, s'assolirà una potència calorífica total d'aquesta zona de 4kW, amb un rati de 66/m<sup>2</sup> i 20,15W/m<sup>3</sup>, essent una solució de dimensionat coherent i suficient d'acord amb la solució constructiva de la nova construcció, de l'orientació de la façana dominant, no deixant de banda les potències calorífiques de les zones més pròximes, tenint sempre en compte l'existència de tancaments i tancaments practicables que defineixen el nou espai objecte del present projecte executiu.

#### **Instal·lació d'aigua calenta sanitària**

No procedeix, degut a que l'obra en qüestió no modifica la instal·lació existent, en cap de les seves parts de la instal·lació.

### **MC 6.6 Sistemes de ventilació (no vinculades a les instal·lacions tèrmiques)**

Aquest apartat no procedeix, degut a que es tracta d'un establiment (centre per a residents de gent gran) existent, de manera que les obres d'ampliació no presenten cap augment d'aforament del conjunt de l'establiment. Més pes te encara, a l'hora d'establir la justificació de no preveure un sistema de renovació d'aire, és que el conjunt de l'establiment no disposa de cap sistema de renovació d'aire en tot l'edifici, per la qual cosa, ara instal·lar un sistema de renovació d'aire per aquest petit espai d'ampliació, doncs potser no seria el més adient. Si bé **caldria estudiar en un futur, és la instal·lació d'un sistema de renovació d'aire amb recuperació de calor**, almenys per cobrir les necessitats de **totes les zones comunitàries** de l'establiment, i en especial les de la planta baixa, com ara menjadors, sales de descans, espais polivalents, etc.

En el present projecte no és objecte del present projecte, estudiar un sistema de ventilació i renovació d'aire del conjunt de l'establiment, ja que s'entén que aquest tipus d'instal·lació requereix d'un àmbit d'acció molt més ampli que no pas l'objecte del present projecte pel qual s'ha encarregat aquest projecte executiu d'ampliació per a la construcció d'un petit espai polivalent.

En un futur, per a l'estudi d'un sistema de renovació d'aire, s'haurà de seguir el vigent Reglament d'Instal·lacions Tèrmiques en els Edificis, aprovat pel RD 1027/2007, de 20 de juliol, així com les seves modificacions posteriors, i en especial el RD 238/2013, de 5 d'abril.

### **MC 6.7 Instal·lacions elèctriques**

#### **Instal·lació elèctrica**

La nova instal·lació elèctrica derivat de l'ampliació d'un espai existent que donarà lloc a un nou espai polivalent amb una ampliació de superfície de 68,3m<sup>2</sup> construïts, serà una instal·lació molt senzilla que en què s'ampliarà una línia existent de lluminàries, per donar servei a les noves lluminàries d'aquest nou espai, així com també s'ha previst instal·lar 4 caixes d'endolls encastats a paret, tal i com es representa en els plànols.

Cal tenir en compte, que independentment de la normativa d'aplicació del conjunt de la instal·lació elèctrica de l'establiment, es considera que aquesta instal·lació correspon com a local de pública concurrència, per la qual cosa, es donarà compliment en aquesta nova part de la instal·lació elèctrica a executar, el vigent Reglament Electrotècnic de Baixa Tensió i les seves instruccions complementàries (REBT, Real Decret 842/2002 del 2 d' Agost) així com les Normes Tècniques Particulars de Feinsa-Endesa que fan referència als Embrancaments i Instal·lacions d'enllaç en Baixa Tensió, i en especial les prescripcions tècniques establertes a la ITC-BT 28 "Locals de pública concurrència".

Així doncs, la nova instal·lació elèctrica d'aquesta nova obra, estarà formada per una línia elèctrica que es preveu el seu origen en una caixa de derivació de la instal·lació d'il·luminació existent, i que alimentarà a les lluminàries generals d'aquest nou espai. No es preveu una nova línia amb el seu interruptor diferencial i amb el seu interruptor magnetotèrmic, degut a que el subquadre existents de protecció i comandament de la instal·lació elèctrica d'aquesta zona, doncs està ple i caldria un nou subquadre per emplaçar-hi aquest interruptor diferencial i el seu magnetotèrmic. Així doncs s'aprofitarà una línia existent, i es comprovarà que estigui protegida contra contactes elèctrics directes i indirectes, així doncs una vegada executades aquestes comprovacions de seguretat, doncs es procedirà a connectar des d'una caixa de derivació, o se'n crearà una de nova, a partir d'una línia existent, per donar alimentació a les noves lluminàries. Aquesta línia de noves lluminàries estarà protegida en tot moment per un interruptor diferencial de sensibilitat 30mA així com també per un interruptor magnetotèrmic d'intensitat 10A.

Pel què a endolls, doncs s'ha seguit el mateix criteri, en què s'intentarà aprofitar una línia d'endolls existent i que alhora estigui correctament protegida contra contactes directes i indirectes, així com per un interruptor diferencial de sensibilitat 30mA i un interruptor magnetotèrmic de 16A.

Tot el cablejat dels conductors de la part de la nova instal·lació elèctrica, serà cablejat lliure d'halògenes, de baixa opacitat i emissió reduïda de fums, de 450/750V preferentment H07Z1-K (AS) tipus 2 amb designació de classe codi CPR Cca-s1bd1,a1.

Per la longitud de la línia d'enllumenat de la nova instal·lació serà de  $2 \times 1,5 + T1,5 \text{mm}^2$ , mentre per la línia d'endolls serà una línia  $2 \times 2,5 + T2,5 \text{mm}^2$ , i sempre dins canalització corresponent en funció del tipus (encastat, superficial, dins fals sostre, sota paviment, soterrat, ...).

#### ***Disseny i posada en obra***

Previ a l'inici dels treballs, i una vegada executada la fonamentació i estructura, es procedirà a replantejar el pas de la instal·lació elèctrica, en què preferentment anirà connectada a caixes de derivació existents, i en cas de no existir caixes de derivació, s'instal·laran de noves que connectaran amb línies existents d'enllumenat i d'endolls d'aquesta zona propera a l'àmbit d'acció.

Constarà també de la instal·lació de posada a terra que garantirà una resistència a terra de  $R \leq 10 \Omega$ .

A l'apartat anterior, ja s'ha explicat que es parteix de la base de no instal·lar, nous interruptors magnetotèrmics i diferencials, sempre que no sigui estrictament necessari, amb la finalitat de simplificar la instal·lació, i sempre amb un resultat de mínims de seguretat d'acord amb el vigent Reglament Electrotècnic de Baixa Tensió, aprovat pel RD 842/2002, de 2 d'agost.

#### ***Materials i equips***

Els materials i equips compliran les condicions establertes a les Instruccions corresponents del REBT i en especial les seves Instruccions Tècniques Complementàries (ITC) que li siguin d'aplicació.

#### ***Dimensionat***

Degut a la simplicitat de la nova instal·lació elèctrica, únicament s'ha procedit a comprovar que no es superin els límits màxims establerts en quant a paràmetres característics de cada línia, en què son la intensitat màxima admissible, la caiguda de tensió (%cdt) i canalització, de la línia d'enllumenat ( $2 \times 1,5 + T1,5 \text{mm}^2$ ) i de la línia d'endolls ( $2 \times 2,5 + T2,5 \text{mm}^2$ ).

## MC 6.8 Instal·lacions d'il·luminació

La instal·lació d'il·luminació s'ajustarà a les prescripcions del Reglament Electrotècnic de Baixa Tensió i les seves instruccions complementàries (REBT), les del DB SUA-4 "*Seguretat enfront el risc causat per il·luminació inadequada*", les del DB HE-3 "*Eficiència energètica de les instal·lacions d'il·luminació*", les especificacions fixades pel D. 21/2006 d'Ecoeficiència.

### Enllumenat funcional

S'ha previst que el nivell d'il·luminació del nou espai, sigui d'aprox. 350-400lux com a criteri general.

### Enllumenat d'emergència

Aquest enllumenat està format per lluminàries d'emergència, essent punts autònoms, de mínim 200 lúmens cadascú en funció de la seva situació, amb bateria de Ni-Cd d'una hora de durada com a mínim.

Entraran en funcionament automàticament quan la tensió d'alimentació baixi a menys del 70% del seu valor nominal o es produeixi la fallida d'aquest.

Es col·locarà un a prop de la porta de sortida i repartits pel local de manera que il·lumini els passadissos ( 1 lux) a fi d'orientar el personal.

Els aparells compliran les normes UNE-EN 60.598-2-22 i la UNE 20.392 o UNE 20.062 segons siguin làmpades fluoescents o incandescents.

### *Disseny i posada en obra*

La col·locació dels equips es realitzarà segons les especificacions del fabricant, mantenint les distàncies de seguretat i facilitant la seva reposició i manteniment.

De forma general, es preveuen làmpades led per a la il·luminació funcional (interior i exterior).

Als porxos exteriors es col·locaran lluminàries adossades al sostre i a l'interior, lluminàries integrades en el fals sostre.

El control d'encesa i apagada de les zones es realitzarà per interruptors centralitzats.

### *Materials i equips*

Els materials i equips compliran les condicions establertes a les Instruccions corresponents del REBT i altres especificacions que li siguin d'aplicació.

El grau de protecció de les lluminàries serà d'adequat al lloc en que s'ubica.

### *Dimensionat*

La instal·lació d'il·luminació es projecta de manera que garanteixi els valors de la luminància mitja, l'eficiència energètica límit de la instal·lació (VEEI) i la potència màxima d'il·luminació instal·lada.

Per al càlcul de la luminància mitja s'utilitza el mètode del flux i la justificació del valor VEEI es fa segons les prescripcions del DB HE-3 "*Eficiència energètica de les instal·lacions d'il·luminació*".

### MC 6.9 Telecomunicacions

Aquesta apartat no és d'aplicació, degut a que derivat de l'obra, no se'n desprèn cap nova necessitat, ni es modifica la instal·lació existent.

### MC 6.10 Instal·lacions de protecció contra incendi

Aquest apartat és d'aplicació a la part ampliada, així com conflueix amb la resta de l'establiment, en cas d'estar afectat, resolent les possibles afectacions que hi puguin haver.

Les condicions de seguretat en cas d'incendi de l'edifici projectat compleixen les exigències bàsiques SI del CTE.

Seguint la Taula d'Interpretació de la Normativa de Seguretat Contra Incendis (TINSI) DT-17 "Modificació significativa", se'n pot desprendre que l'obra objecte del present projecte, no és una "Modificació significativa"; però en cas que sigui un establiment subjecte a la Llei 16/2015, semblaria més que es decantaria a determinar que l'actuació és una "modificació de les condicions en què es deuen a terme les activitats", llavors es requerirà d'una nova declaració responsable o comunicació prèvia, segons s'escaigui pel tipus d'establiment i d'activitat. Degut a que l'obra d'execució objecte del present projecte contempla un increment de la superfície de l'establiment, llavors s'estableix que sí hi ha hagut una "modificació de les condicions en què es duen a terme les activitats".

Però en tot cas, degut a que a criteri dels "bombers" poden considerar que l'increment de zones ocupables i l'increment de superfície de l'establiment és un "Canvi significatiu" pel que fa a les condicions de prevenció i seguretat en matèria d'incendis prèviament legalitzades en un establiment, activitat, infraestructura o edifici d'algun dels supòsits considerats de "risc important", d'acord amb les TINCI DT-17, caldria tornar a efectuar un control preventiu, i en general, un acte de comprovació per part de l'Administració de la Generalitat.

Com a conclusió, llavors caldria que el titular de l'establiment, i en aquest cas l'Ajuntament de Cassà de la Selva, consulti directament la Direcció General de Prevenció, Extinció d'Incendis i Salvaments ("els bombers"), la preceptiva necessitat de procedir a un nou control preventiu (informe de prevenció d'incendis d'acord amb l'article 22 de la Llei 3/2010).

#### *Confluència i afectació de l'ampliació objecte del projecte, amb la resta de l'establiment*

En aquest apartat es pretén justificar i descriure que l'obra d'ampliació, i més concretament la nova futura estança, no afectarà negativament amb la resta de les mesures d'evacuació, mesures de prevenció, detecció, alarma i lluita contra incendis, així com tampoc afectarà amb altres vectors mediambientals, ni tampoc modificarà o requerirà noves mesures de prevenció i seguretat en matèria d'evacuació i incendis.

Tot plegat, degut a que la nova zona (estança) generada serà una zona polivalent, amb les següents característiques:

- en el conjunt de l'establiment, cap augment dels recorreguts d'evacuació
- dins el nou espai generat, el seu recorregut d'evacuació màxim fins a un espai exterior segur és de 16m, sense existir recorreguts ascendents, ni tampoc recorreguts descendents
- dins el nou espai generat, no existeix un recorregut real major de 15m fins a un extintor, ni un recorregut real major de 25m fins a un polsador d'alarma o boca d'incendi equipada
- l'estructura del nou espai generat, es garanteix una resistència al foc de l'estructura R60, segons certificats aportats pel fabricant de l'estructura portant format per pilars i jàsseres de fusta.
- no comportarà un augment de la càrrega de foc, degut a que no hi haurà una elevada densitat de mobiliari, ni d'emmagatzematge de materials combustibles
- no comportarà un augment d'aforament del conjunt del centre residència
- no comportarà sobrepassar el límit de superfície màx. de sector d'incendi

- en aquest nou espai interior generat, hi haurà una porta de sortida que comunicarà amb un espai exterior segur
- en aquest nou espai, no caldrà instal·lar nous elements de lluita contra incendis
- en aquest nou espai s'instal·laran dos detectors òptics de fums, connectats a la instal·lació existent del conjunt de l'establiment
- en aquest nou espai, s'instal·laran lluminàries d'emergència, de manera que es garantirà 1 lux en els recorreguts d'evacuació durant una hora
- aquest nou espai, no trenca, ni posa en risc cap sector d'incendi proper
- no es genera la necessitat d'un replantejament de la sectorització que impliqui noves mesures de prevenció i seguretat en matèria d'incendis
- no implica un nova zona de risc especial, ni una reclassificació de local a un major risc
- no implica un redistribució interior de la resta de l'establiment, en la ubicació o en les característiques dels elements d'evacuació que requereixi modificar el tipus, el nombre o el dimensionat dels elements d'evacuació de noves zones de refugi

### **MC 6.11 Sistemes de protecció contra el llamp**

Aquest apartat no és d'aplicació, degut a les característiques intrínseques de l'obra, així com tampoc per l'ampliació objecte del present projecte.

## **MC 7 Equipament**

No forma part de l'àmbit d'aplicació del present projecte.

## **MC 8 Urbanització dels espais exteriors adscrits a l'edifici**

L'espai exterior de l'espai polivalent està compost per un pati amb zona enjardinada, 3 arbres existents i la rampa d'accés per a vehicles.

No es modifica la porta d'accés principal.

### **MC 8.1 Treballs previs, moviment de terres i adequació del terreny**

Segons MC 0 de la Memòria Constructiva.

### **MC 8.2 Elements de fonamentació, contenció de terres i elements estructurals**

Segons MC 0 de la Memòria Constructiva.

### **MC 8.3 Elements de tancament i protecció**

Es realitza una rampa d'accés de vehicles de 4 metres d'amplada, amb un desnivell del 4%.

Els canvis de nivell entre el nou pati i la rampa de vehicles s'hi realitzarà un muret tipus banc de 40 cm d'amplada, i 50 cm d'alçada revestit amb peces ceràmiques, segons DG.

Els desnivells superiors a 50 cm s'hi col·locarà una barana tipus passamà horitzontal de ferro, segons DG.

### **MC 8.4 Vials i zones d'aparcament**

No forma part de l'àmbit d'actuació del projecte.

**MC 8.5 Zones d'estada, de jocs i altres**

Es mantindran els arbres existents realitzant nous escocells per tal d'enterrar-los amb un reblert de graves, uns 60cm, segons DG.

**MC 8.6 Instal·lacions i serveis**

La il·luminació exterior es realitzarà amb:

- 7 llums empotrables IP 65 tipus baliza color gris fosc, situades al muret de separació amb la rampa de vehicles en ambdós direccions segons DF.
- 3 faroles led model tipus BERET color gris fosc de FARO.

**MC 8.7 Jardineria**

Es deixaran els parterres laterals preparats per a la plantació amb una aportació de terra vegetal. No es preveu la plantació de cap element vegetal.

**MC 8.8 Mobiliari urbà i elements d'urbanització**

No es preveu cap element urbà nou.

Es preveu el desmuntatge, el transport dels elements, i la instal·lació, dels elements esportius per a gent gran que es troben a la zona del pati exterior, que es desmuntaran a l'inici de les obres, i es tornaran a situar un cop acabades. Els elements s'ubicaran segons especificacions de la DF.



## MN. NORMATIVA APLICABLE

### MN 1 Edificació

Relació de la normativa d'edificació d'aplicació al projecte i que s'ha tingut en compte en el desenvolupament del mateix, per a la justificació dels requisits bàsics de l'edificació.

- Codi Tècnic de l'Edificació i altres reglaments i disposicions d'àmbit estatal
- Normatives d'àmbit autonòmic*
- Normatives d'àmbit local*

# Normativa tècnica general d'Edificació

## Aspectes generals

### Ley de Ordenación de la Edificación, LOE

Ley 38/1999 (BOE: 06/11/99), modificació: Ley 52/2002, (BOE 31/12/02). Modificada pels Pressupostos generals de l'estat per a l'any 2003. art. 105 i la Ley 8/2013 (BOE 27/6/2013)

### Código Técnico de la Edificación, CTE

RD 314/2006, de 17 de març de 2006 (BOE 28/03/2006), modificat per RD 1371/2007 (BOE 23/10/2007) i per RD 1675/2008 (BOE 18/10/2008), i les seves correccions d'errades (BOE 20/12/2007 i 25/01/2008)  
Orden VIV 984/2009 (BOE 23/4/2009), i la seva correcció d'errades (BOE 23/09/2009)  
RD 173/2010 pel qual es modifica el Codi Tècnic de l'Edificació, en matèria d'accessibilitat i no discriminació a persones amb discapacitat (BOE 11/03/2010)  
Ley 8/2013 (BOE 27/6/2013)  
Orden FOM/ 1635/2013, d'actualització del DB HE (BOE 12/09/2013) amb correcció d'errades (BOE 08/11/2013)  
Orden FOM/588/2017, pel la qual es modifica el DB HE i el DB HS (BOE 23/06/2017)  
RD 732/2019, de 20 de desembre de 2019, pel que es modifica el Codi Tècnic de l'Edificació (BOE 27/12/2019).

### Desarrollo de la Directiva 89/106/CEE de productos de la construcción

RD 1630/1992 modificat pel RD 1328/1995. (*marcatge CE dels productes, equips i sistemes*)

### Normas para la redacción de proyectos y dirección de obras de edificación

D 462/1971 (BOE: 24/3/71) modificat pel RD 129/85 (BOE: 7/2/85)

### Normas sobre el libro de Ordenes y asistencias en obras de edificación

O 9/6/1971 (BOE: 17/6/71) correcció d'errors (BOE: 6/7/71) modificada per l'O. 14/6/71 (BOE: 24/7/91)

### Certificado final de dirección de obras

D 462/1971 (BOE: 24/3/71)

## REQUISITS BÀSICS DE QUALITAT DE L'EDIFICACIÓ

### Ús de l'edifici

#### Habitatge

##### Llei de l'habitatge

Llei 18/2007 (DOGC: 9/1/2008) i correcció errades (DOGC 7/2/2008)

##### Condicions mínimes d'habitabilitat dels habitatges i la cèdula d'habitabilitat

D 141/2012 (DOGC 2/11/2012). Incorpora condicions d'accessibilitat per als edificis d'habitatge, tant elements comuns com a l'interior de l'habitatge.

##### Acreditació de determinats requisits prèviament a l'inici de la construcció dels habitatges

D 282/91 (DOGC:15/01/92) Requisits documentals per iniciar les obres.

#### Llocs de treball

##### Disposiciones mínimas de seguridad y salud en los lugares de trabajo

RD 486/1997, de 14 d'abril (BOE: 24/04/97). Modifica i deroga alguns capítols de la "Ordenanza de Seguridad y Higiene en el trabajo". (O. 09/03/1971)

##### Protección de la salud y la seguridad de los trabajadores contra los riesgos relacionados con la exposición a campos electromagnéticos

RD 299/2016, de 22 de julio (BOE: 29/7/2016)

#### Altres usos

##### Segons reglamentacions específiques

## Accessibilitat

### Condiciones básicas de accesibilidad y no discriminación de las personas con discapacidad para el acceso y utilización de los espacios públicos urbanizados y edificaciones

RD 505/2007 (BOE 113 de l'11/5/2007). Desarrollo de la LIONDAU, Ley de Igualdad de oportunidades y no discriminación y acceso universal.

### CTE Part I Exigències bàsiques de seguretat d'utilització i accessibilitat, SUA

#### CTE DB Document Bàsic SUA Seguretat d'utilització i accessibilitat

RD 314/2006 (BOE 28/03/2006) i les seves modificacions

#### Llei d'accessibilitat

Llei 13/2014 (DOGC 4/11/2014)

#### Codi d'accessibilitat de Catalunya, de desplegament de la Llei 20/91

D 135/95 (DOGC 24/3/95)

## Seguretat estructural

### CTE Part I Exigències bàsiques de Seguretat Estructural, SE

#### CTE DB SE Document Bàsic Seguretat Estructural, Bases de càlcul

#### CTE DB SE AE Document Bàsic Accions a l'edificació

RD 314/2006 (BOE 28/03/2006) i les seves modificacions

## Seguretat en cas d'incendi

### CTE Part I Exigències bàsiques de seguretat en cas d'incendi, SI

#### CTE DB SI Document Bàsic Seguretat en cas d'Incendi

RD 314/2006 (BOE 28/03/2006) i les seves modificacions

#### *CTE DB SI Document Bàsic Seguretat en cas d'Incendi*

#### Reglamento de seguridad en caso de incendios en establecimientos industriales, RSCIEI

RD 2267/2004, (BOE: 17/12/2004)

#### Prevençió i seguretat en matèria d'incendis en establiments, activitats, infraestructures i edificis.

Llei 3/2010 del 18 de febrer (DOGC: 10.03.10)

#### Instruccions tècniques complementàries, SPs (DOGC 26/10/2012)

[Ordenança Municipal de protecció en cas d'incendi de Barcelona, OMCP1 2008](#) (només per projectes a Barcelona)

## Seguretat d'utilització i accessibilitat

### CTE Part I Exigències bàsiques de seguretat d'utilització i accessibilitat, SUA

#### CTE DB SUA Document Bàsic Seguretat d'Utilització i Accessibilitat

SUA-1 Seguretat enfront al risc de caigudes

SUA-2 Seguretat enfront al risc d'impacte o enganxades

SUA-3 Seguretat enfront al risc "d'aprisionament"

SUA-5 Seguretat enfront al risc causat per situacions d'alta ocupació

SUA-6 Seguretat enfront al risc d'ofegament

SUA-7 Seguretat enfront al risc causat per vehicles en moviment

SUA-8 Seguretat enfront al risc causat pel llamp

SUA-9 Accessibilitat

RD 314/2006 (BOE 28/03/2006) i les seves modificacions

## Salubritat

CTE Part I Exigències bàsiques d'Habitabilitat Salubritat, HS

CTE DB HS Document Bàsic Salubritat

HS 1 Protecció enfront de la humitat

HS 2 Recollida i evacuació de residus

HS 3 Qualitat de l'aire interior

HS 4 Subministrament d'aigua

HS 5 Evacuació d'aigües

HS 6 Protecció contra l'exposició al radó

RD 314/2006 (BOE 28/03/2006) i les seves modificacions

**Es regula l'adopció de criteris ambientals i d'ecoeficiència en els edificis**

D 21/2006 (DOGC: 16/02/2006) i D 111/2009 (DOGC:16/7/2009)

## Protecció enfront del soroll

CTE Part I Exigències bàsiques d'Habitabilitat Protecció davant del soroll, HR

CTE DB HR Document Bàsic Protecció davant del soroll

RD 314/2006 (BOE 28/03/2006) i les seves modificacions

**Ley del ruido**

Ley 37/2003 (BOE 276, 18.11.2003)

**Zonificación acústica, objetivos de calidad y emisiones acústicas**

RD 1367/2007 (BOE 23/10/2007)

**Llei de protecció contra la contaminació acústica**

Llei 16/2002 (DOGC 3675, 11.07.2002)

**Reglament de la Llei 16/2002 de protecció contra la contaminació acústica**

Decret 176/2009 (DOGC 5506, 16.11.2009)

**Es regula l'adopció de criteris ambientals i d'ecoeficiència en els edificis**

D 21/2006 (DOGC: 16/02/2006) i D 111/2009 (DOGC:16/7/2009)

**Ordenances municipals**

## Estalvi d'energia

CTE Part I Exigències bàsiques d'estalvi d'energia, HE

CTE DB HE Document Bàsic Estalvi d'Energia

HE-0 Limitació del consum energètic

HE-1 Condicions per al control de la demanda energètica

HE-2 Condicions de les instal·lacions tèrmiques

HE-3 Condicions de les instal·lacions d'il·luminació

HE-4 Contribució mínima d'energia renovable per cobrir la demanda d'ACS

HE-5 Generació mínima d'energia elèctrica

RD 314/2006 (BOE 28/03/2006) i les seves modificacions.

**Es regula l'adopció de criteris ambientals i d'ecoeficiència en els edificis**

D 21/2006 (DOGC: 16/02/2006) i D 111/2009 (DOGC:16/7/2009)

## NORMATIVA DELS SISTEMES CONSTRUCTIUS DE L'EDIFICI

### Sistemes estructurals

**CTE DB SE Document Bàsic Seguretat Estructural, Bases de càlcul**

**CTE DB SE AE Document Bàsic Accions a l'edificació**

**CTE DB SE C Document Bàsic Fonaments**

**CTE DB SE A Document Bàsic Acer**

**CTE DB SE M Document Bàsic Fusta**

**CTE DB SE F Document Bàsic Fàbrica**

**CTE DB SI 6 Resistència al foc de l'estructura i Annexes C, D, E, F**

RD 314/2006 (BOE 28/03/2006) i les seves modificacions.

**NCSE-02 Norma de Construcción Sismorresistente. Parte general y edificación**

RD 997/2002, de 27 de setembre (BOE: 11/10/02)

**EHE-08 Instrucción de hormigón estructural**

RD 1247/2008, de 18 de juliol (BOE 22/08/2008)

**Instrucció d'Acer Estructural EAE**

RD 751/2011 (BOE 23/6/2011)

*El RD especifica que el seu àmbit d'aplicació és per a totes les estructures i elements d'acer estructural, tant d'edificació com d'enginyeria civil i que en obres d'edificació es pot fer servir indistintament aquesta Instrucció i el DB SE-A Acer del Codi Tècnic de l'Edificació.*

**NRE-AEOR-93 Norma reglamentària d'edificació sobre accions en l'edificació en les obres de rehabilitació estructural dels sostres d'edificis d'habitatges**

O 18/1/94 (DOGC: 28/1/94)

### Sistemes constructius

**CTE DB HS 1 Protecció enfront de la humitat**

**CTE DB HS 6 Protecció contra l'exposició al radó**

**CTE DB HR Protecció davant del soroll**

**CTE DB HE 1 Condicions per al control de la demanda energètica**

**CTE DB SE AE Accions en l'edificació**

**CTE DB SE F Fàbrica i altres**

**CTE DB SI Seguretat en cas d'Incendi, SI 1 i SI 2, Annex F**

**CTE DB SUA Seguretat d'Utilització i Accessibilitat, SUA 1 i SUA 2**

RD 314/2006 (BOE 28/03/2006) i les seves modificacions.

**Codi d'accessibilitat de Catalunya, de desplegament de la Llei 20/91**

D 135/95 (DOGC: 24/3/95)

**Es regula l'adopció de criteris ambientals i d'ecoeficiència en els edificis**

D 21/2006 (DOGC: 16/02/2006) i D 111/2009 (DOGC:16/7/2009)

## Instal·lacions d'ascensors

---

### Requisitos esenciales de seguridad para la comercialización de ascensores y componentes de seguridad de ascensores

RD 203/2016 (BOE: 25/5/2016)

### Reglamento de aparatos elevadores

O 30/6/66 (BOE: 26/7/66) correcció d'errades (BOE: 20/9/66) modificacions (BOE: 28/11/73; 12/11/75; 10/8/76; 13/3/81; 21/4/81; 25/11/81)

### Reglamento de aparatos de elevación y su manutención. Instrucciones Técnicas Complementarias

RD 2291/85 (BOE: 11/12/85) regulació de l'aplicació (DOGC: 19/1/87) modificacions (DOGC: 7/2/90). Derogat pel RD 1314/1997, excepte els articles 10, 11, 12, 13, 14, 15, 19 i 23.

### Instrucción Técnica Complementaria AEM 1 "Ascensores" del Reglamento de aparatos de elevación y manutención,

RD 88/2013 (BOE 22/2/2013)

### Prescripciones Técnicas no previstas a la ITC-MIE-AEM-1 del Reglamento de Aparatos de Elevación y Manutención

Resolución 27/04/92 (BOE: 15/05/92)

### Condiciones técnicas mínimas exigibles a los ascensores y normas para realizar las inspecciones periódicas

O. 31/03/81 (BOE: 20/04/81)

### Se autoriza la instalación de ascensores sin cuarto de máquinas

Resolución 3/4/97 (BOE: 23/4/97) correcció d'errors (BOE: 23/5/97)

### Se autoriza la instalación de ascensores con máquinas en foso

Resolución 10/09/98 (BOE: 25/9/98)

### Prescripciones para el incremento de la seguridad del parque de ascensores existentes

RD 57/2005 (BOE: 4/2/2005)

### Normes per a la comercialització i posada en servei de les màquines

RD 1644/08 de 10 d'octubre (BOE 11.10.08)

### Aplicació per entitats d'inspecció i control de condicions tècniques de seguretat i inspecció periòdica

Resolució 22/06/87 (DOGC 20/07/87)

### Plataformes elevadores verticales per a ús de persones amb mobilitat reduïda.

Instrucció 6/2006

### Aplicació a Catalunya del Reial Decret 88/2013, de 8 de febrer, pel qual s'aprova la Instrucció tècnica complementària AEM 1 "Ascensores" del Reglament d'aparells d'elevació i manutenció, aprovat pel RD 2291/1985, de 8 de novembre

Ordre EMO/254/2013 (DOGC 23/10/2013)

## Instal·lacions de recollida i evacuació de residus

---

### CTE DB HS 2 Recollida i evacuació de residus

RD 314/2006 (BOE 28/03/2006) i les seves modificacions

[Ordenances municipals](#)

## Instal·lacions d'aigua

---

### CTE DB HS 4 Subministrament d'aigua

RD 314/2006 (BOE 28/03/2006) i les seves modificacions.

### CTE DB HE 4 Contribució mínima d'energia renovable per cobrir la demanda d'ACS

RD 314/2006 (BOE 28/03/2006) i les seves modificacions.

### Criterios sanitarios del agua de consumo humano

RD 140/2003 (BOE 21/02/2003) i RD 314/2016 (BOE 30/7/2016)

### Criterios higiénico-sanitarios para la prevención y control de la legionelosis.

RD 865/2003 (BOE 18/07/2003)

### Reglamento d'equips a pressió. Instruccions tècniques complementàries

RD 2060/2008 (BOE 05/02/2009)

### Es regula l'adopció de criteris ambientals i d'ecoeficiència en els edificis

D 21/2006 (DOGC 16/02/2006) i D111/2009 (DOGC:16/7/2009)

### Condicions higienicosanitàries per a la prevenció i el control de la legionel·losi

D 352/2004 (DOGC 29/07/2004)

### Mesures de foment per a l'estalvi d'aigua en determinats edificis i habitatges (d'aplicació obligatòria als edificis destinats a serveis públics de la Generalitat de Catalunya, així com en els habitatges finançats amb ajuts atorgats o gestionats per la Generalitat de Catalunya)

D 202/98 (DOGC 06/08/98)

[Ordenances municipals](#)

## Instal·lacions d'evacuació

---

### CTE DB HS 5 Evacuació d'aigües

RD 314/2006 (BOE 28/03/2006) i les seves modificacions

### Es regula l'adopció de criteris ambientals i d'ecoeficiència en els edificis

D 21/2006 (DOGC 16/02/2006) i D111/2009 (DOGC:16/7/2009)

[Ordenances municipals](#)

## Instal·lacions de protecció contra el radó

---

### CTE DB HS 6 Protecció contra l'exposició al radó

RD 732/2019, de 20 de desembre de 2019, pel qual es modifica el Codi Tècnic de l'Edificació (BOE 27/12/2019).

## Instal·lacions tèrmiques

---

### **CTE DB HE 2 Condiciones de les instal·lacions tèrmiques (remet al RITE)**

RD 314/2006 (BOE 28/03/2006) i les seves modificacions.

### **RITE Reglamento de Instalaciones Térmicas en los Edificios**

RD 1027/2008 (BOE: 29/8/2007) i les seves posteriors correccions d'errades i modificacions

### **Requisitos de diseño ecológico aplicables als productes relacionados con la energia**

RD 187/2011 (BOE: 3/3/2011)

### **Criterios higiénico-sanitarios para la prevención y control de la legionelosis**

RD 865/2003 (BOE 18/07/2003)

### **Reglamento de equipos a presión. Instrucciones técnicas complementarias**

RD 2060/2008 (BOE: 05/02/2009)

### **Condicions higienicosanitaries per a la prevenció i el control de la legionel·losi**

D 352/2004 (DOGC 29/07/2004)

## Instal·lacions de ventilació

---

### **CTE DB HS 3 Calidad del aire interior**

RD 314/2006 (BOE 28/03/2006) i les seves modificacions.

### **RITE Reglamento de Instalaciones Térmicas en los Edificios**

RD 1027/2008 (BOE: 29/8/2007) i les seves correccions d'errades (BOE 28/2/2008)

### **CTE DB SI 3.7 Control de humos**

RD 314/2006 (BOE 28/03/2006) i les seves modificacions.

### **Reglamento de seguridad en caso de incendios en establecimientos industriales, RSCIEI**

RD 2267/2004, (BOE: 17/12/2004)

## Instal·lacions de combustibles

---

### **Gas natural i GLP**

---

#### **Reglamento técnico de distribución y utilización de combustibles gaseosos y sus instrucciones técnicas complementarias.**

ITC-ICG 03 Instalaciones de almacenamiento de gases licuados del petróleo (GLP) en depósitos fijos

ITC-ICG 06 Instalaciones de almacenamiento de gases licuados del petróleo (GLP) para uso propio

ITC-ICG 07 Instalaciones receptoras de combustibles gaseosos

RD 919/2006 (BOE: 4/9/2006)

#### **Reglamento general del servicio público de gases combustibles**

D 2913/1973 (BOE: 21/11/73) modificació (BOE: 21/5/75; 20/2/84), derogat en tot allò que contradiguin o s'oposin al que es disposa al "Reglamento técnico de distribución y utilización de combustibles gaseosos y sus instrucciones técnicas complementarias", aprovat pel RD 919/2006

#### **Reglamento de redes y acometidas de combustibles gaseosos e instrucciones**

O 18/11/74 (BOE: 6/12/74) modificació (BOE: 8/11/83; 23/7/84), derogat en tot allò que contradiguin o s'oposin al que es disposa al "Reglamento técnico de distribución y utilización de combustibles gaseosos y sus instrucciones técnicas complementarias", aprovat pel RD 919/2006

### **Gas-oil**

---

#### **Instrucción Técnica Complementaria MI-IP-03 "Instalaciones Petrolíferas para uso propio"**

RD 1523/1999 (BOE: 22/10/1999)



## Instal·lacions d'electricitat

---

### **REBT Reglamento electrotécnico para baja tensión. Instrucciones Técnicas Complementarias**

RD 842/2002 (BOE 18/09/02)

**Instrucción Técnica complementaria (ITC) BT 52 "Instalaciones con fines especiales. Infraestructura para la recarga de vehículos eléctricos", del Reglamento electrotécnico de baja tensión, y se modifican otras instrucciones técnicas complementarias del mismo.**

RD 1053/2014 (BOE 31/12/2014)

### **CTE DB HE-5 Generació mínima d'energia elèctrica**

RD 314/2006 (BOE 28/03/2006) i les seves modificacions.

**Actividades de transporte, distribución, comercialización, suministro y procedimientos de autorización de instalaciones de energía eléctrica**

RD 1955/2000 (BOE: 27/12/2000). Obligació de centre de transformació, distàncies línies elèctriques

**Reglamento de condiciones técnicas y garantías de seguridad en líneas eléctricas de alta tensión y sus instrucciones técnicas complementarias, ITC-LAT 01 a 09**

RD 223/2008 (BOE: 19/3/2008).

**Reglamento sobre condiciones técnicas y garantías de seguridad en centrales eléctricas y centros de transformación**

RD 337/2014 (BOE: 9/6/2014)

**Normas sobre ventilación y acceso de ciertos centros de transformación**

Resolució 19/6/1984 (BOE: 26/6/84)

**Conexión a red de instalaciones de producción de energía eléctrica de pequeña potencia**

RD 1699/2011 (BOE: 8/12/2011)

**Procediment administratiu aplicable a les instal·lacions solars fotovoltaïques connectades a la xarxa elèctrica**

D 352/2001, de 18 de setembre (DOGC 02.01.02)

**Normes Tècniques particulars de FECSA-ENDESA relatives a les instal·lacions de xarxa i a les instal·lacions d'enllaç**

Resolució ECF/4548/2006 (DOGC 22/2/2007)

**Procediment a seguir en les inspeccions a realitzar pels organismes de control que afecten a les instal·lacions en ús no inscrites al Registre d'instal·lacions tècniques de seguretat industrial de Catalunya (RITSIC)**

Instrucció 1/2015, de 12 de març de la Direcció General d'Energia i Mines

**Certificat sobre compliment de les distàncies reglamentàries d'obres i construccions a línies elèctriques**

Resolució 4/11/1988 (DOGC 30/11/1988)

**Condicions i procediment a seguir per fer modificacions en instal·lacions d'enllaç elèctriques de baixa tensió**

Instrucció 3/2014, de 20 de març, de la Direcció General d'Energia i Mines

## Instal·lacions d'il·luminació

---

### **CTE DB HE-3 Condicions de les instal·lacions d'il·luminació**

RD 314/2006 (BOE 28/03/2006) i les seves modificacions.

### **CTE DB SUA-4 Seguretat enfront al risc causat per il·luminació inadequada**

RD 314/2006 (BOE 28/03/2006) i les seves modificacions.

### **REBT ITC-28 Instal·lacions en locals de pública concurrència**

RD 842/2002 (BOE 18/09/02)

### **Llei d'ordenació ambiental de l'enllumenament per a la protecció del medi nocturn**

Llei 6/2001 (DOGC 12/6/2001) i les seves modificació

## Instal·lacions de telecomunicacions

---

### **Infraestructuras comunes en los edificios para el acceso a los servicios de telecomunicación**

RD Ley 1/98 de 27 de febrero (BOE: 28/02/98); modificació Ley 10/2005 (BOE 15/06/2005); modificació Ley 38/99 (BOE 6/11/99).

### **Reglamento regulador de las infraestructuras comunes de telecomunicaciones para el acceso a los servicios de telecomunicación en el interior de las edificaciones**

RD 346/2011 (BOE 1/04/2011)

### **Orden CTE/1296/2003, por la que se desarrolla el reglamento regulador de las infraestructuras comunes de telecomunicaciones para el acceso a los servicios de telecomunicación en el interior de las edificaciones, aprobado por el RD 346/2011**

ITC/1644/2011, de 10 de juny. (BOE 16/6/2011)

### **Procedimiento a seguir en las instalaciones colectivas de recepción de televisión en el proceso de su adecuación para la recepción de TDT y se modifican determinados aspectos administrativos y técnicos de las infraestructuras comunes de telecomunicación en el interior de los edificios**

Ordre ITC/1077/2006 (BOE: 13/4/2006)

## Instal·lacions de protecció contra incendis

---

### **RIPCI Reglamento de Instalaciones de Protección Contra Incendios**

RD 513/2017 (BOE 12/6/2017)

### **Normas de procedimiento y desarrollo del RD 1942/93 y es revisa el Anejo y sus apéndices**

O 16.04.98 (BOE: 20.04.98)

### **CTE DB SI 4 Instal·lacions de protecció en cas d'incendi**

RD 314/2006 (BOE 28/03/2006) i les seves modificacions.

### **Reglamento de seguridad en caso de incendios en establecimientos industriales, RSCIEI**

RD 2267/2004, (BOE: 17/12/2004)

## Instal·lacions de protecció al llamp

---

### **CTE DB SUA-8 i Annex B Seguretat enfront al risc causat per l'acció del llamp**

RD 314/2006 (BOE 28/03/2006) i les seves modificacions.

## Certificació energètica dels edificis

### Procedimiento Básico para la certificación energética de los edificios

Real Decreto 235/2013 (BOE 13/4/2013)

## Control de qualitat

### Marc general

#### Código Técnico de la Edificación, CTE

RD 314/2006 (BOE 28/03/2006) i les seves modificacions.

#### EHE-08 Instrucción de hormigón estructural. Capítulo 8. Control

RD 1247/2008 , de 18 de julio (BOE 22/08/2008)

#### Control de qualitat en l'edificació d'habitatges

D 375/1988 (DOGC: 28/12/88) correcció d'errades (DOGC: 24/2/89) desplegament (DOGC: 24/2/89, 11/10/89, 22/6/92 i 12/9/94)

### Normatives de productes, equips i sistemes (no exhaustiu)

#### Disposiciones para la libre circulación de los productos de construcción

RD 1630/1992, de 29 de desembre, de transposició de la Directiva 89/106/CEE, modificat pel RD 1329/1995.

#### Clasificación de los productos de construcción y de los elementos constructivos en función de sus propiedades de reacción y de resistencia frente al fuego

RD 842/2013 (BOE: 23/11/2013)

#### Actualización de las fichas de autorización de uso de sistemas de forjados

R 30/1/1997 (BOE: 6/3/97). *Sempre que no hagin de disposar de marcatge CE, segons estableix l'EHE-08.*

#### UC-85 recomanacions sobre l'ús de cendres volants en el formigó

O 12/4/1985 (DOGC: 3/5/85)

#### RC-16 Instrucción para la recepción de cementos

RD 256/2016 (BOE: 25/6/2016)

#### Criteris d'utilització en l'obra pública de determinats productes utilitzats en l'edificació

R 22/6/1998 (DOGC 3/8/98)

## Gestió de residus de construcció i enderross

### Text refós de la Llei reguladora dels residus

Decret Legislatiu 1/2009, de 21 de juliol (DOGC 28/7/2009)

### Regulador de la producción y gestión de los residuos de construcción y demolición

RD 105/2008, d'1 de febrer (BOE 13/02/2008)

### Programa de gestió de residus de la construcció de Catalunya (PROGROC), es regula la producció i gestió de residus de la construcció i demolició, i el cànon sobre la deposició controlada dels residus de la construcció.

D 89/2010, 26 juliol, (DOGC 6/07/2010)

### Programa de Prevención y Gestión de Residuos y Recursos de Catalunya (PRECAT 20)

RD 2010/2018, del 6 d'abril (BOE 16/4/2018)

### Operaciones de valorización y eliminación de residuos y la lista europea de residuos

O MAM/304/2002, de 8 febrer (BOE 16/3/2002)

### Residuos y suelos contaminados

Llei 22/2011 , de 28 de juliol (BOE 29/7/2011)

## Llibre de l'edifici

### **Ley de Ordenación de la Edificación, LOE**

Llei 38/1999 (BOE 06/11/99); Modificació: Llei 52/2002,(BOE 31/12/02); Modificació pels Pressupostos generals de l'estat per a l'any 2003. art. 105

### **Código Técnico de la Edificación, CTE**

RD 314/2006 (BOE 28/03/2006) i les seves modificacions

### **Llibre de l'edifici per edificis d'habitatge**

D 67/2015 (DOGC 7/8/2015)

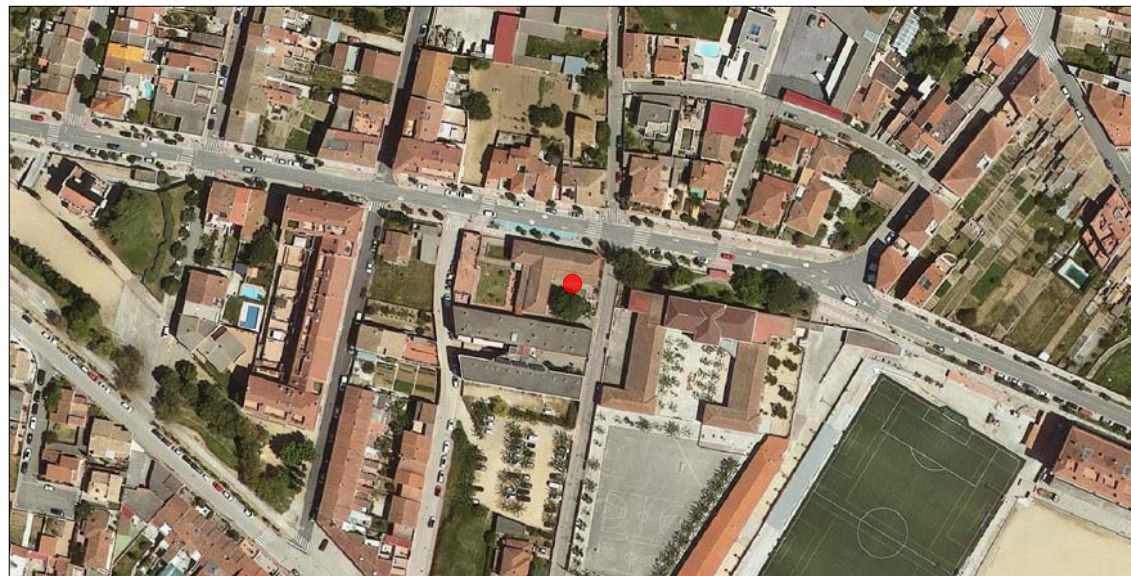
## I. DOCUMENTACIÓ GRÀFICA

DOCUMENT ADJUNT AL PROJECTE



Situació

Cassà de la Selva  
 Rambla Onze de Setembre nº71  
 Fundació Pública Residència Geriàtrica Sant Josep



Emplaçament Ortofoto



Emplaçament Topogràfic



GOBIERNO DE ESPAÑA

MINISTERIO DE HACIENDA

SECRETARÍA DE ESTADO DE HACIENDA

DIRECCIÓN GENERAL DEL CATASTRO

# CONSULTA DESCRIPTIVA Y GRÁFICA DE DATOS CATASTRALES DE BIEN INMUEBLE

Referencia catastral: 9871301DG8397S0001EY

## DATOS DESCRIPTIVOS DEL INMUEBLE

**Localización:**  
RB ONZE DE SETEMBRE 71  
17244 CASSA DE LA SELVA [GIRONA]

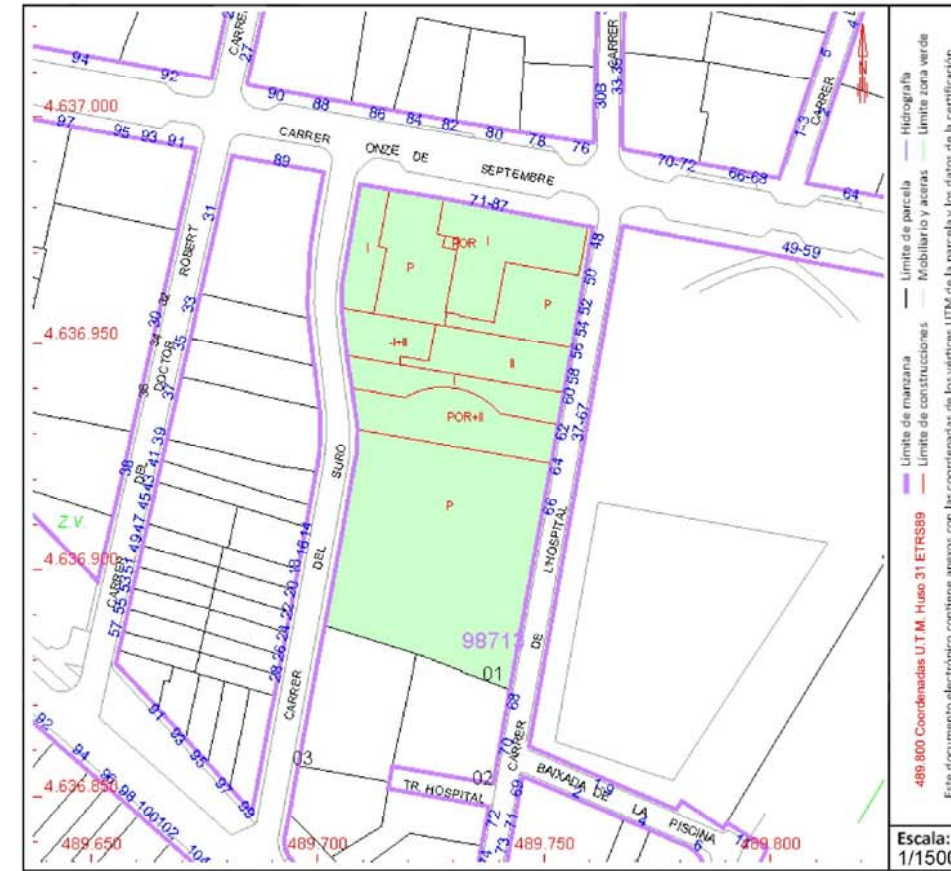
**Clase:** URBANO  
**Uso principal:** Sanidad, Benefic  
**Superficie construida:** 3.464 m2  
**Año construcción:** 1922

### Construcción

Destino	Escalera / Planta / Puerta	Superficie m <sup>2</sup>
SANIDAD	1/-/01	189
SANIDAD	1/00/01	1.383
SANIDAD	1/01/01	1.383
SANIDAD	1/02/01	509

## PARCELA

**Superficie gráfica:** 4.660 m2  
**Participación del inmueble:** 100,00 %  
**Tipo:** Parcela construida sin división horizontal



Este documento no es una certificación catastral, pero sus datos pueden ser verificados a través del "Acceso a datos catastrales no protegidos de la SEC"

Martes , 1 de Diciembre de 2020

### SANT JOSEP

Ampliació de residència geriàtrica. Rambla Onze de Setembre nº71, 17244 Cassà de la Selva

Fitxa Cadastral e1/-

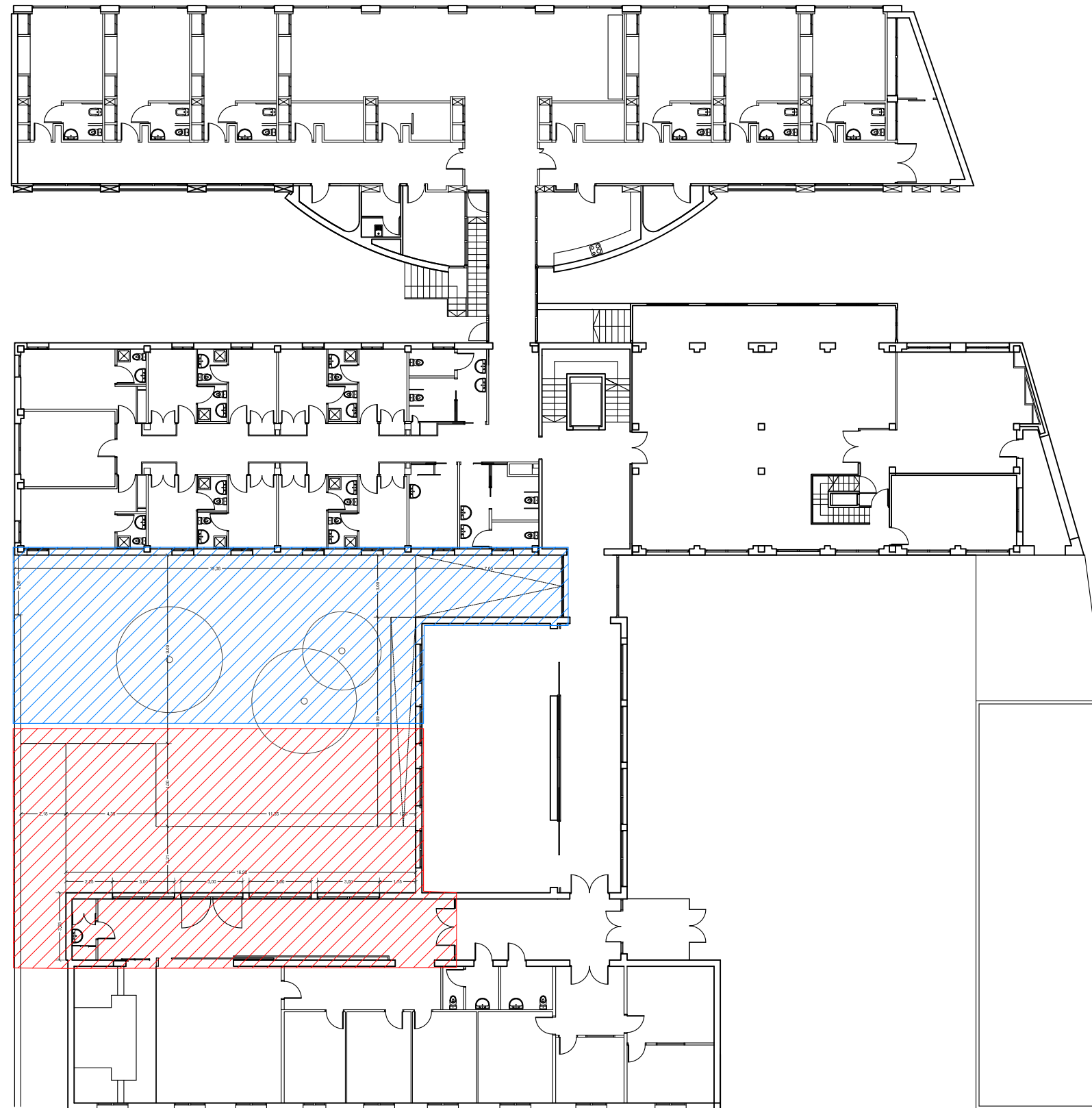
Arquitecte: Albert Jané Planelles | n.col-legiat 62619-8 | info@ccb24.cat

Promotors: SUMAR Serveis Públics d'Acció Social de Catalunya

PROJECTE BÀSIC-EXECUTIU  
febrer 2021

02





ÀMBIT ACTUACIÓ  
FASE 2

ÀMBIT ACTUACIÓ  
FASE 1

**SANT JOSEP**  
Ampliació de residència geriàtrica. Rambla Onze de Setembre nº71, 17244 Cassà de la Selva

PROJECTE BÀSIC-EXECUTIU  
febrer 2021

Estat Actual fases d'actuació | Planta Baixa e1/250

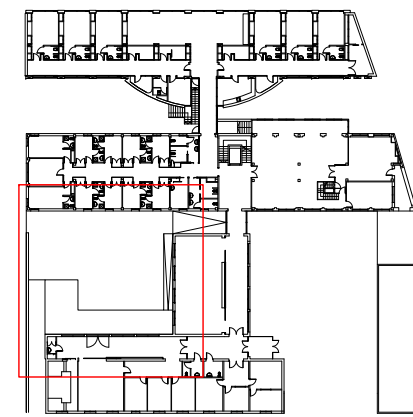
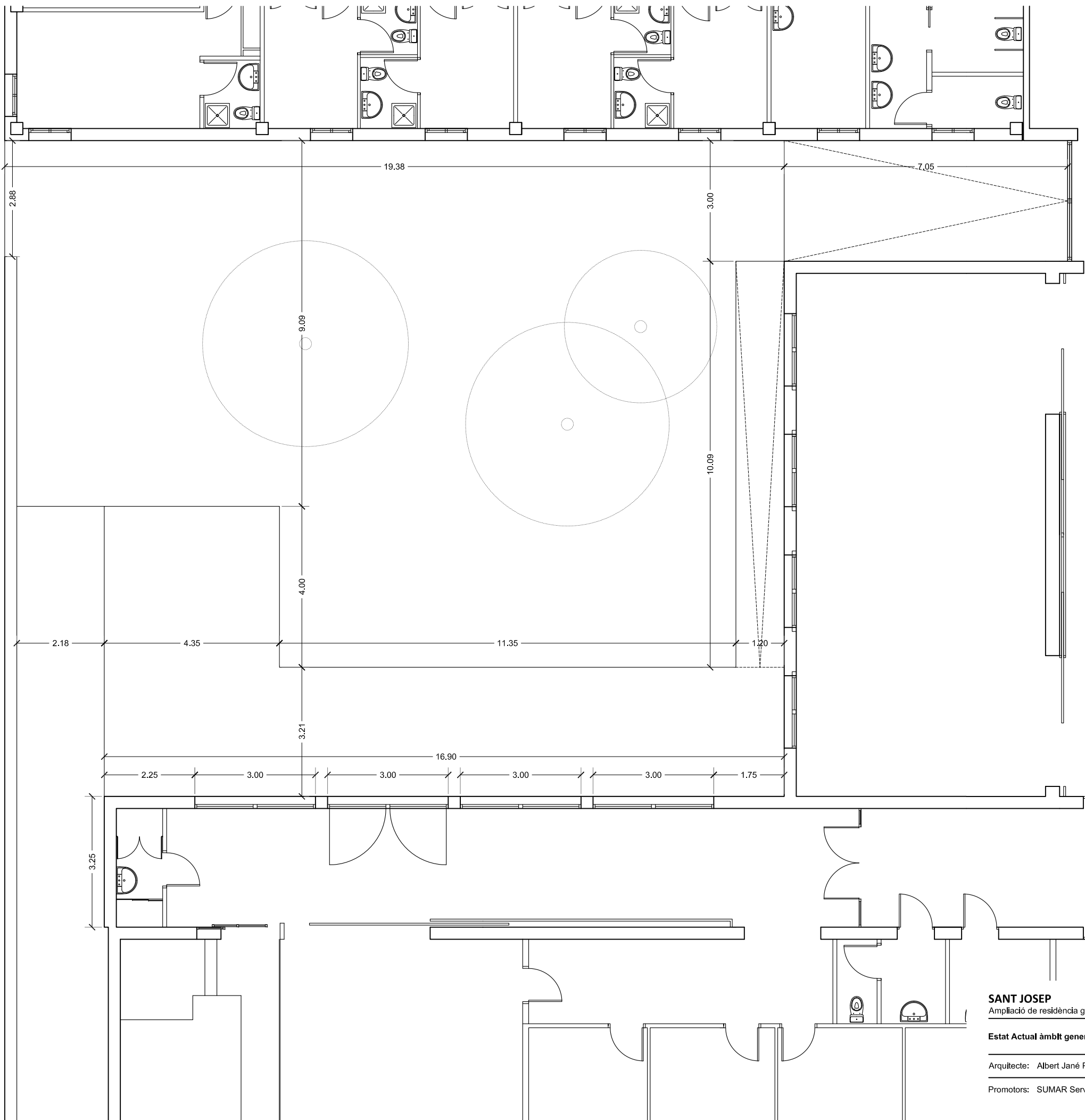
03

Arquitecte: Albert Jané Planelles | n.col·legiat 62619-8 | info@ccb24.cat

Promotors: SUMAR Serveis Públics d'Acció Social de Catalunya

estudi CCB24





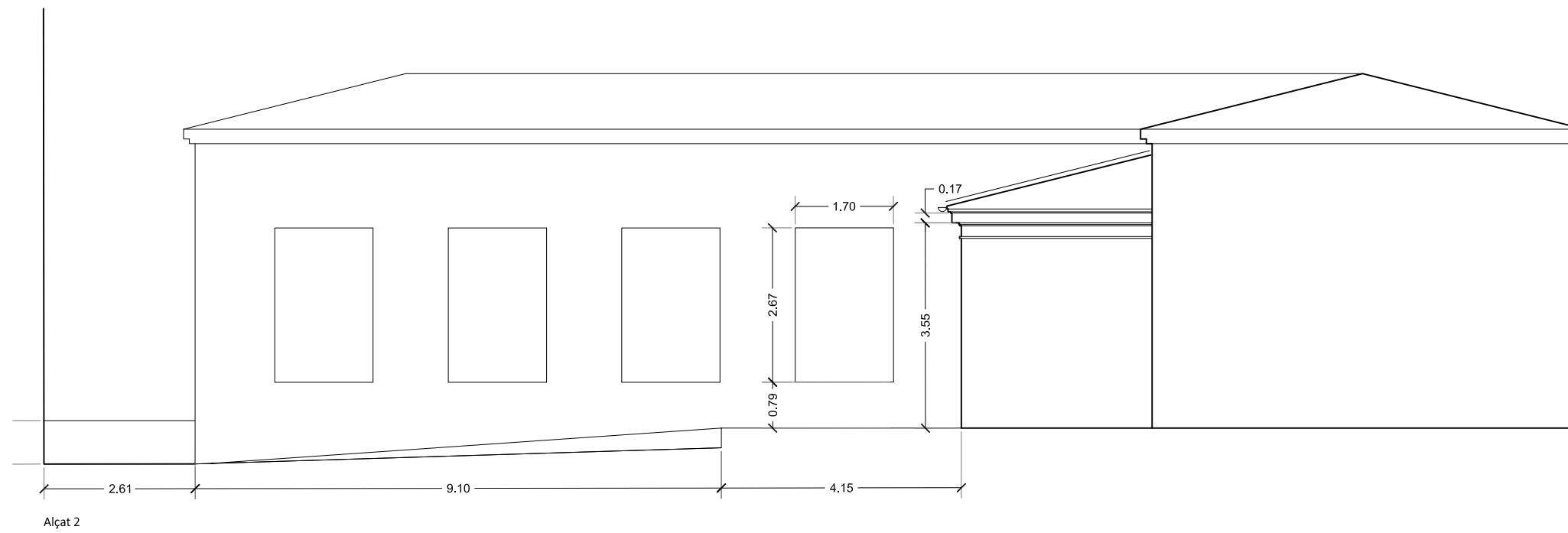
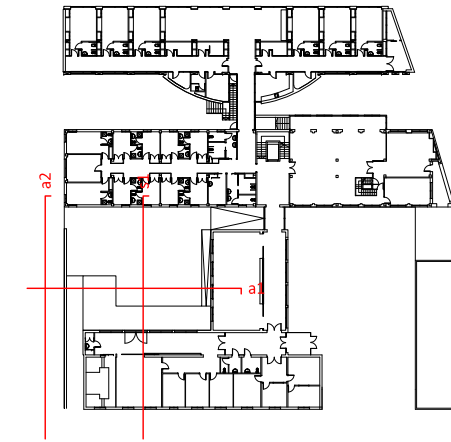
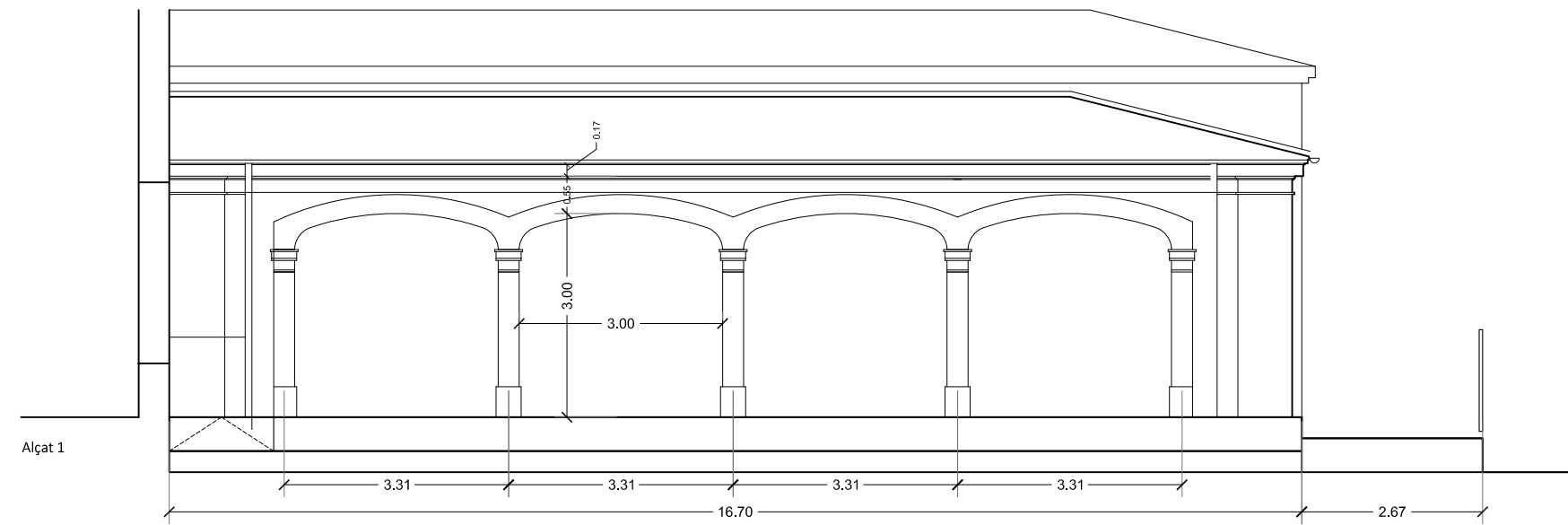
**SANT JOSEP**  
 Ampliació de residència geriàtrica. Rambla Onze de Setembre nº71, 17244 Cassà de la Selva

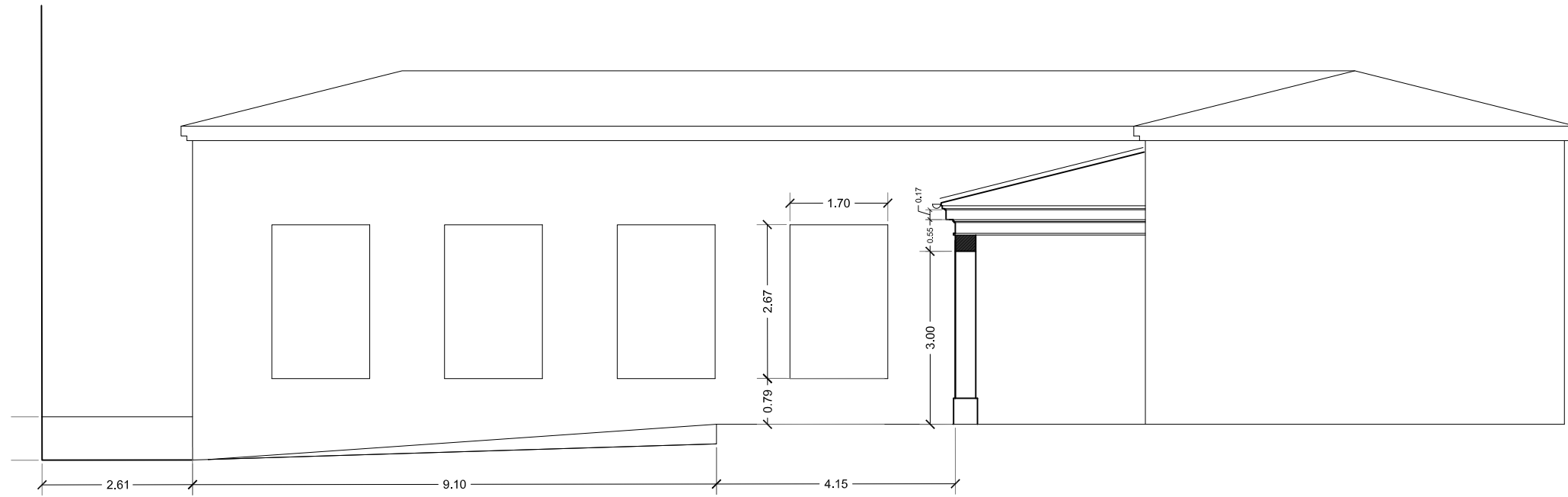
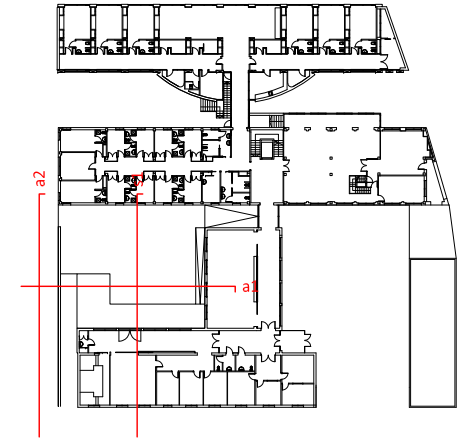
Estat Actual àmbit general e1/250

Arquitecte: Albert Jané Planelles | n.col·legiat 62619-8 | info@ccb24.cat

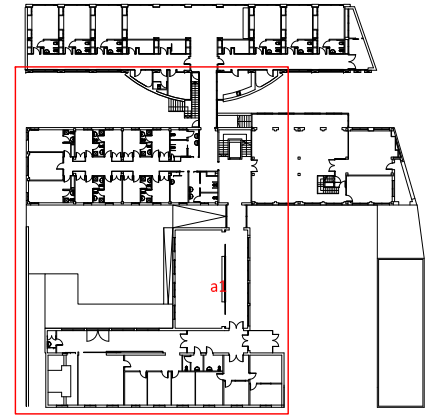
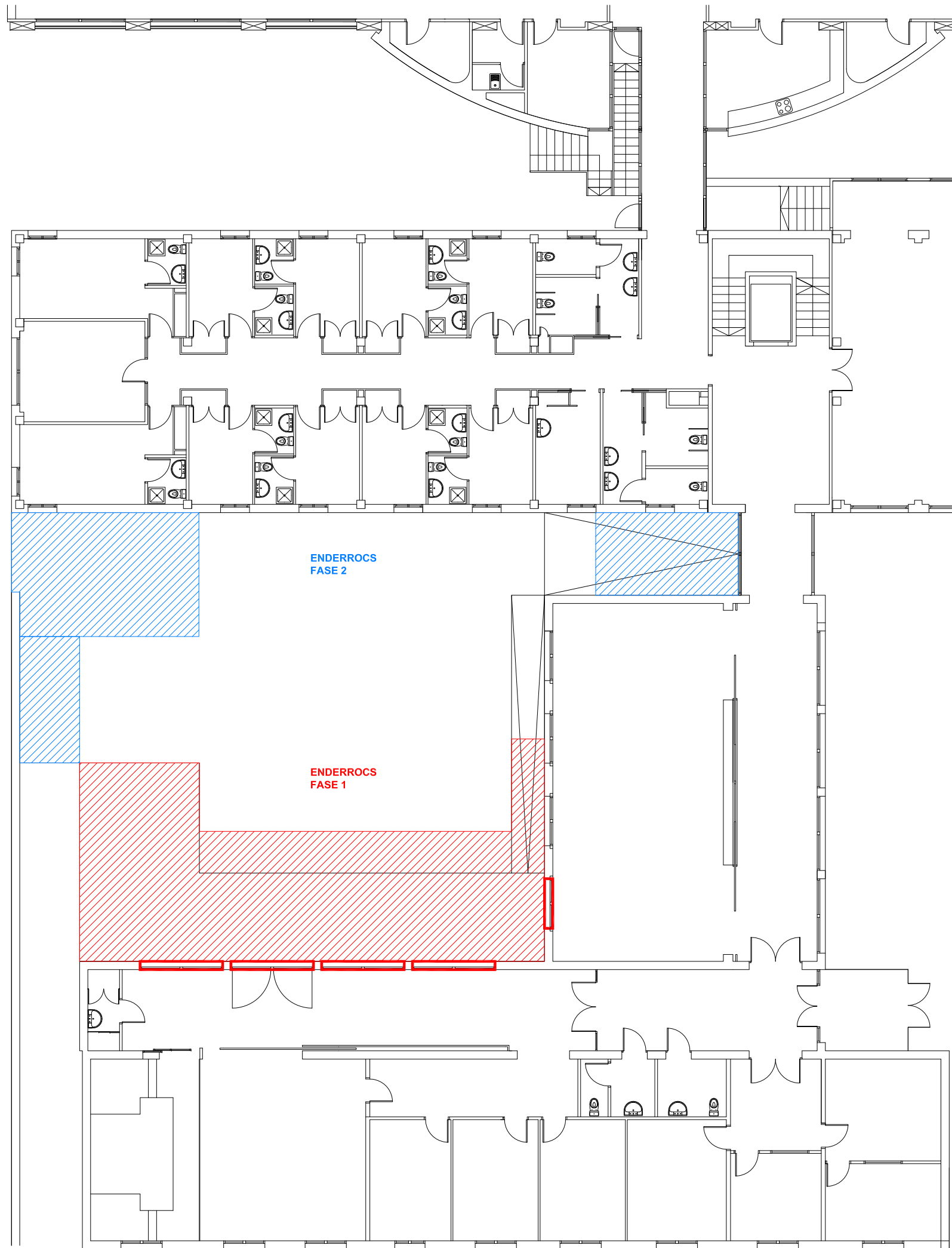
Promotors: SUMAR Serveis Públics d'Acció Social de Catalunya

PROJECTE BÀSIC-EXECUTIU  
 febrer 2021





Secció 1



**SANT JOSEP**  
Ampliació de residència geriàtrica. Rambla Onze de Setembre n°71, 17244 Cassà de la Selva

PROJECTE BÀSIC-EXECUTIU  
febrer 2021

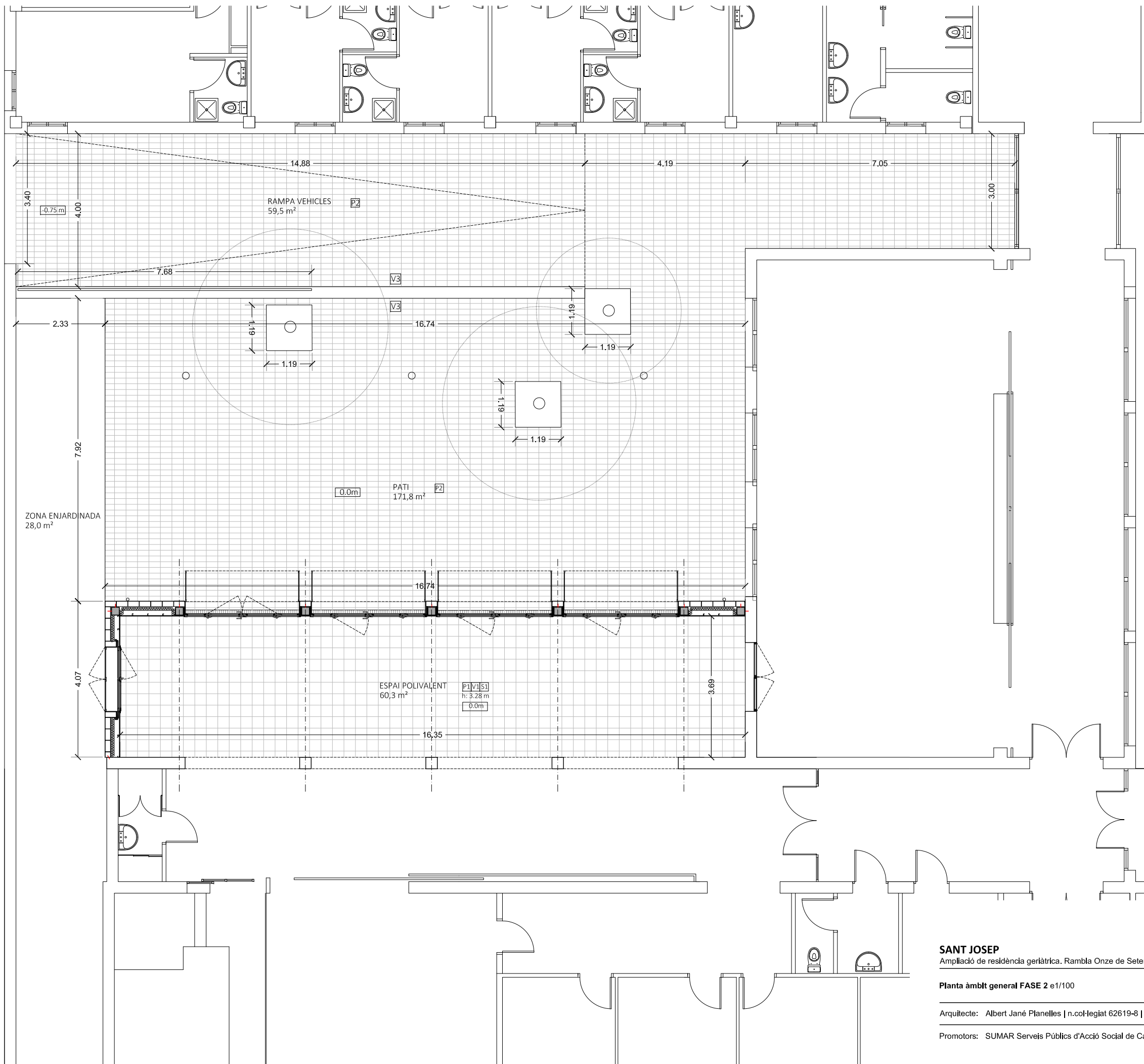
Enderrocs per fases e1/-

07

Arquitecte: Albert Jané Planelles | n.col·legiat 62619-8 | info@ccb24.cat

Promotors: SUMAR Serveis Públics d'Acció Social de Catalunya





**ACABATS INTERIOR/EXTERIORS**

**PAVIMENTS**

- P1 Terratzo a definir per la DF
- P2 Ceràmic a definir per la DF

**P.VERTICAL**

- V1 Pintat blanc sobre guix laminat
- V2 Façana exterior obra vista a definir per la DF
- V3 Aplacat ceràmic a definir per la DF

**SOSTRE**

- S1 Bigues de fusta vistes i pintat blanc entrebigat

Totes les dimensions i nivells es replantejaran a l'obra

**SANT JOSEP**

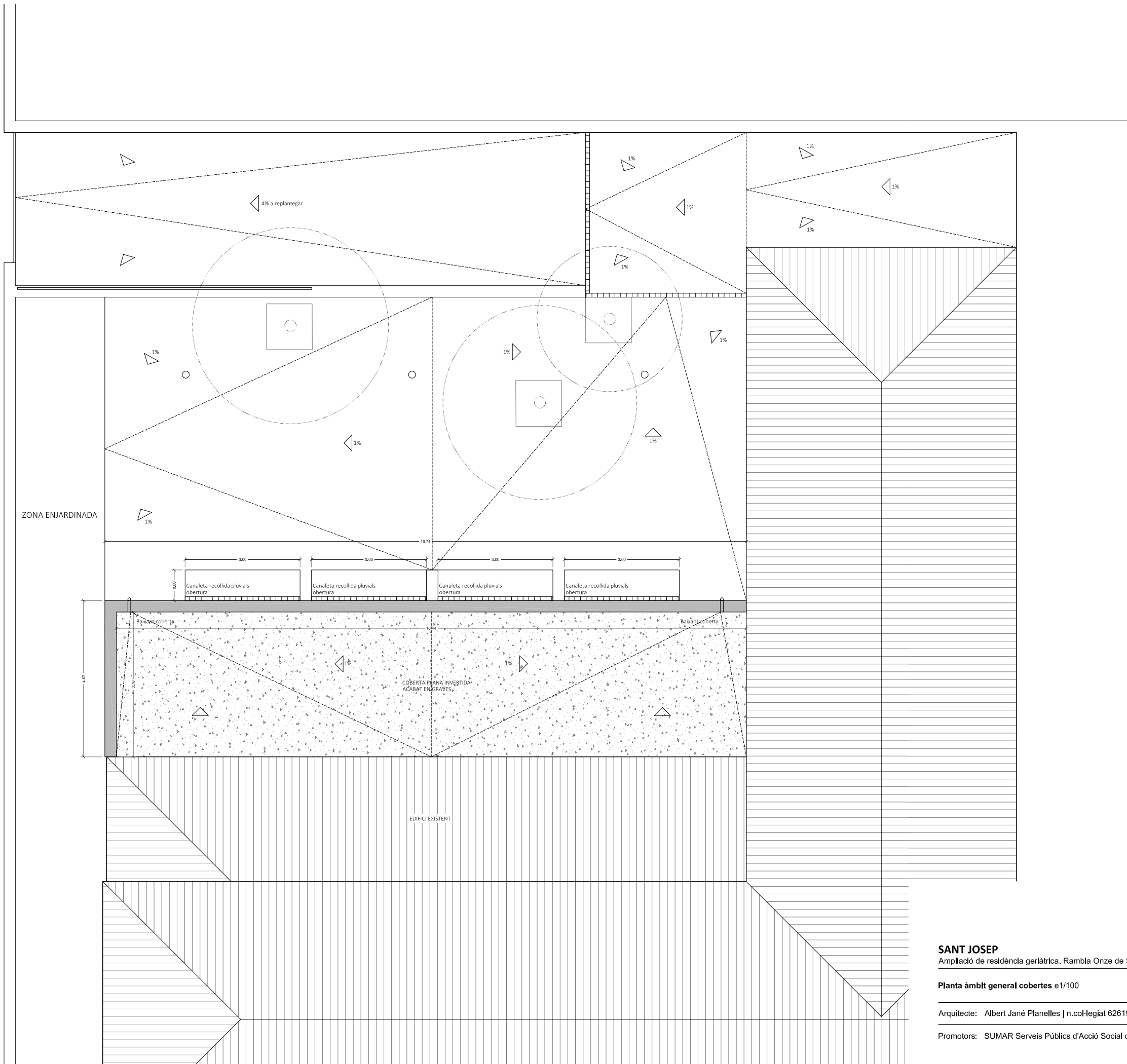
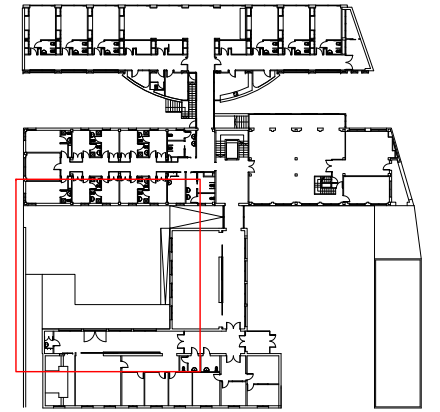
Ampliació de residència geriàtrica. Rambla Onze de Setembre nº71, 17244 Cassà de la Selva

Planta àmbit general FASE 2 e1/100

Arquitecte: Albert Jané Planelles | n.col-legiat 62619-8 | info@ccb24.cat

Promotors: SUMAR Serveis Públics d'Acció Social de Catalunya

PROJECTE BÀSIC-EXECUTIU  
febrer 2021



Totes les dimensions i nivells es replantejaran a l'obra

**SANT JOSEP**  
Ampliació de residència geriàtrica. Rambla Onze de Setembre nº71, 17244 Cassà de la Selva

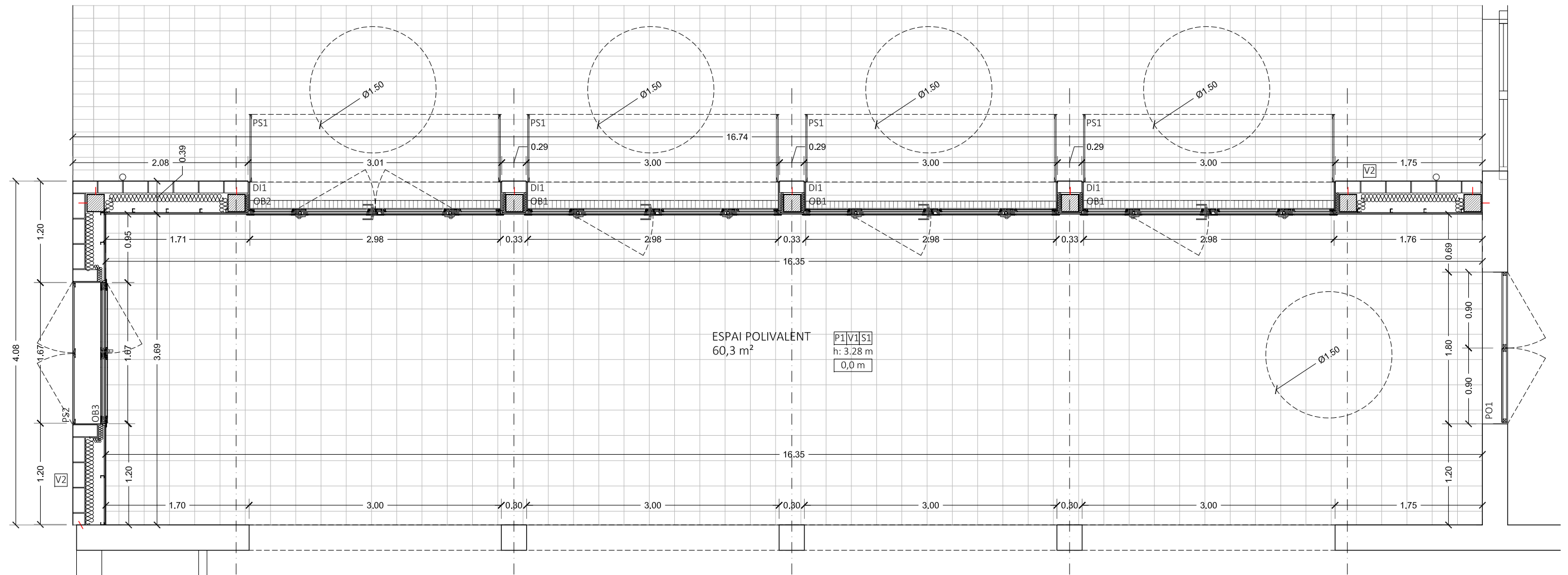
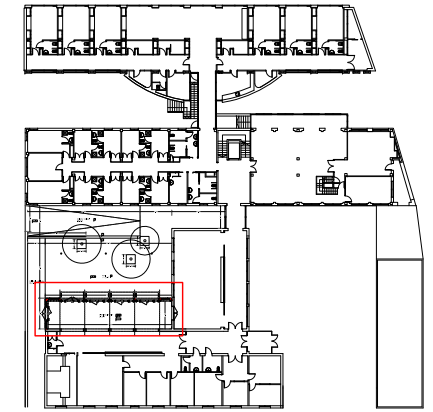
PROJECTE BÀSIC-EXECUTIU  
febrer 2021

Planta àmbit general cobertes e1/100

Arquitecte: Albert Jané Planelles | n.col·legiat 62619-8 | info@ccb24.cat

Promotors: SUMAR Serveis Públics d'Acció Social de Catalunya



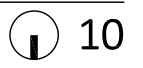


Totes les dimensions i nivells es replantejaran a l'obra

**SANT JOSEP**  
Ampliació de residència geriàtrica. Rambla Onze de Setembre nº71, 17244 Cassà de la Selva

PROJECTE BÀSIC-EXECUTIU  
febrer 2021

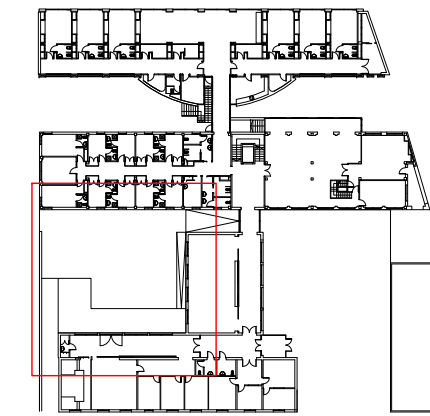
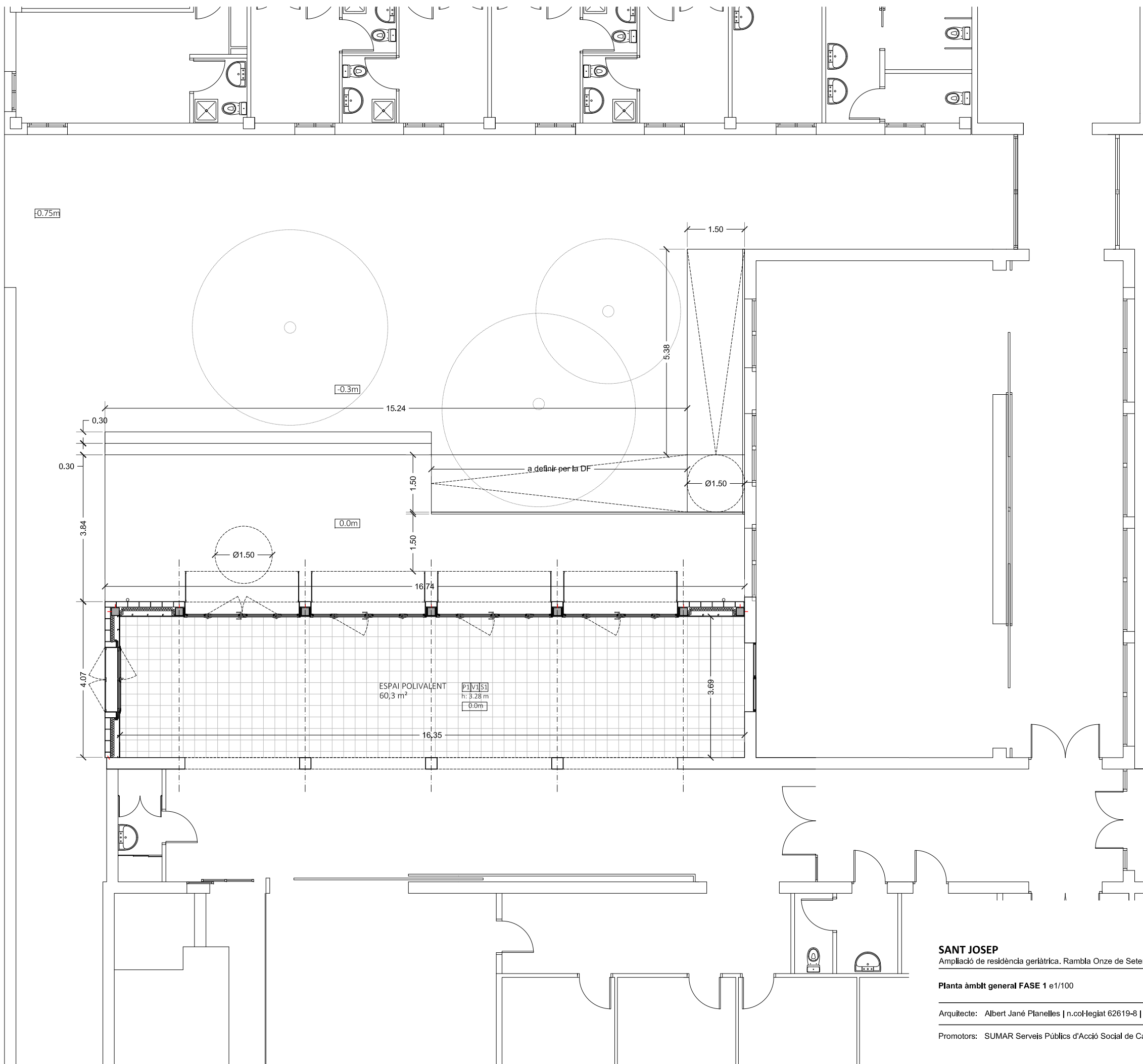
Planta ampliació e1/50



Arquitecte: Albert Jané Planelles | n.col·legiat 62619-8 | info@ccb24.cat

Promotors: SUMAR Serveis Públics d'Acció Social de Catalunya





ESPAI POLIVALENT  
60,3 m<sup>2</sup>

P1|V1|S1  
h: 3,28 m  
0,0m

Totes les dimensions i nivells es replantejaran a l'obra

**SANT JOSEP**  
Ampliació de residència geriàtrica. Rambla Onze de Setembre n°71, 17244 Cassà de la Selva

PROJECTE BÀSIC-EXECUTIU  
febrer 2021

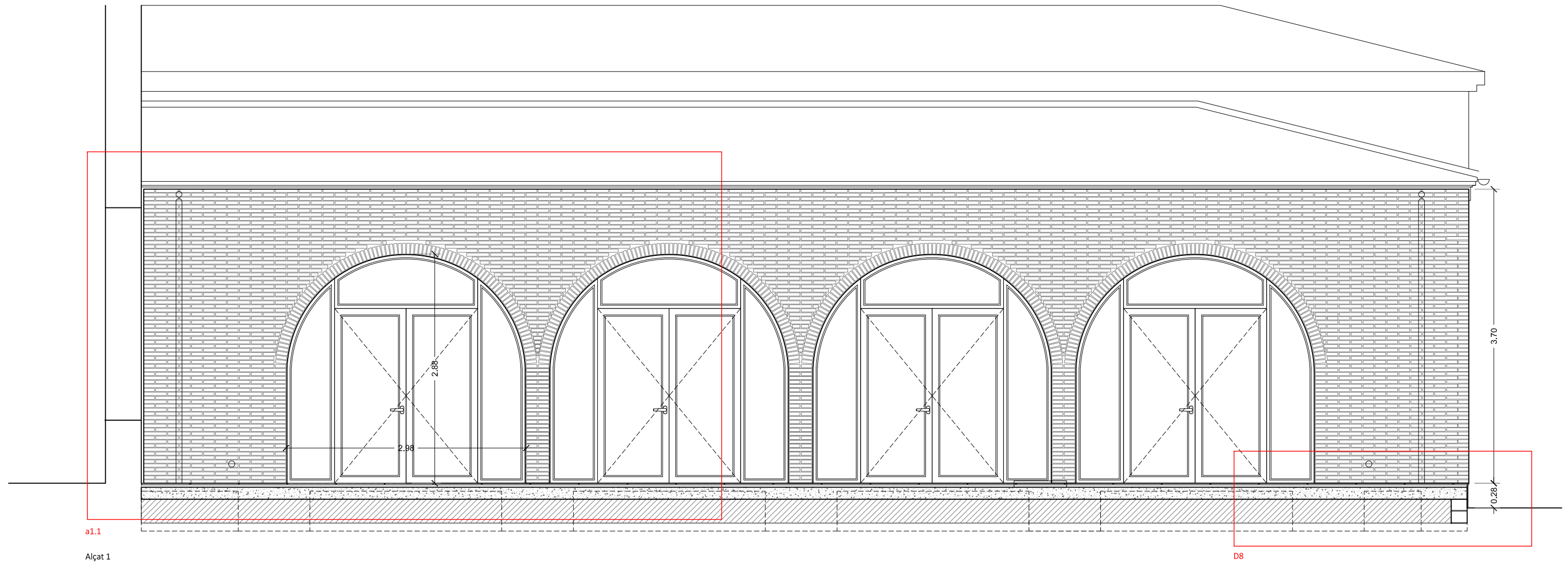
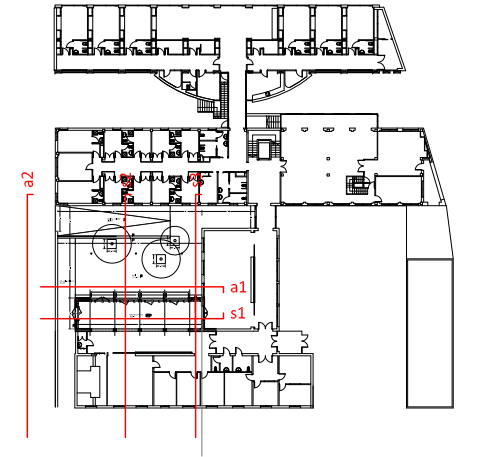
Planta àmbit general FASE 1 e1/100

Arquitecte: Albert Jané Planelles | n.col·legiat 62619-8 | info@ccb24.cat

Promotors: SUMAR Serveis Públics d'Acció Social de Catalunya







Totes les dimensions i nivells es replantejaran a l'obra

**SANT JOSEP**  
Ampliació de residència geriàtrica. Rambla Onze de Setembre nº71, 17244 Cassà de la Selva

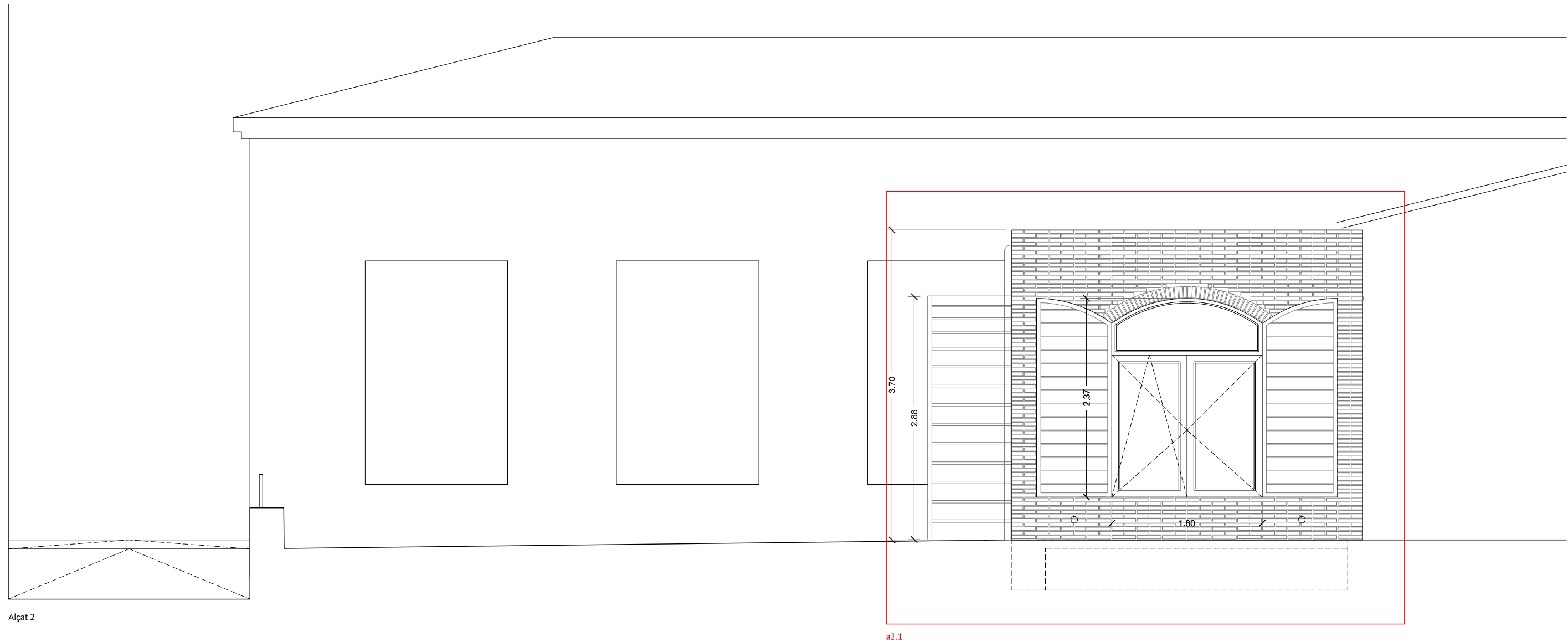
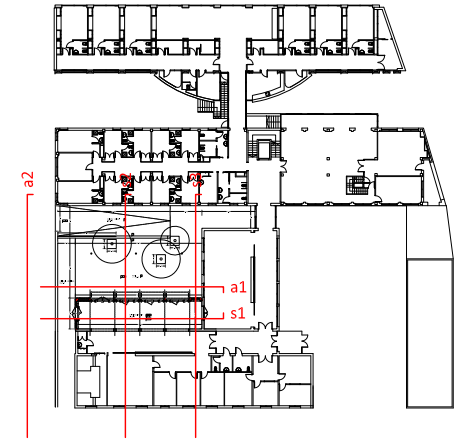
PROJECTE BÀSIC-EXECUTIU  
febrer 2021

Alçat 1 e/50

Arquitecte: Albert Jané Planelles | n.col·legiat 62619-8 | info@ccb24.cat

Promotors: SUMAR Serveis Públics d'Acció Social de Catalunya





Alçat 2

Totes les dimensions i nivells es replantejaran a l'obra

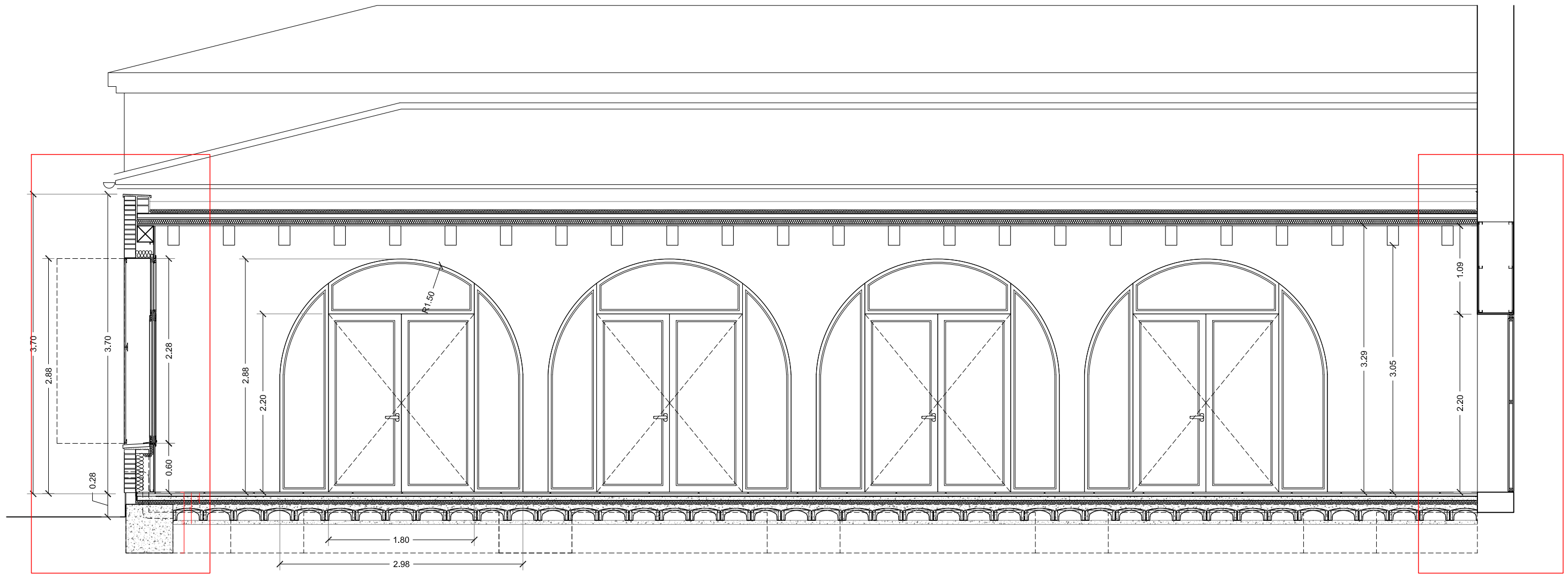
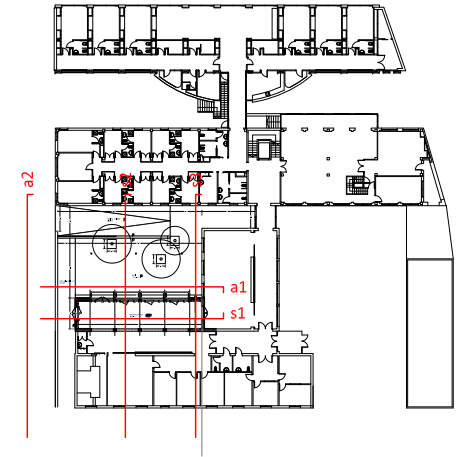
**SANT JOSEP**  
Ampliació de residència geriàtrica. Rambla Onze de Setembre nº71, 17244 Cassà de la Selva

PROJECTE BÀSIC-EXECUTIU  
febrer 2021

Alçat 2 e/1/50

Arquitecte: Albert Jané Planelles | n.col·legiat 62619-8 | info@ccb24.cat

Promotors: SUMAR Serveis Públics d'Acció Social de Catalunya



D1 Secció 1

D2

Totes les dimensions i nivells es replantejaran a l'obra

**SANT JOSEP**  
Ampliació de residència geriàtrica. Rambla Onze de Setembre nº71, 17244 Cassà de la Selva

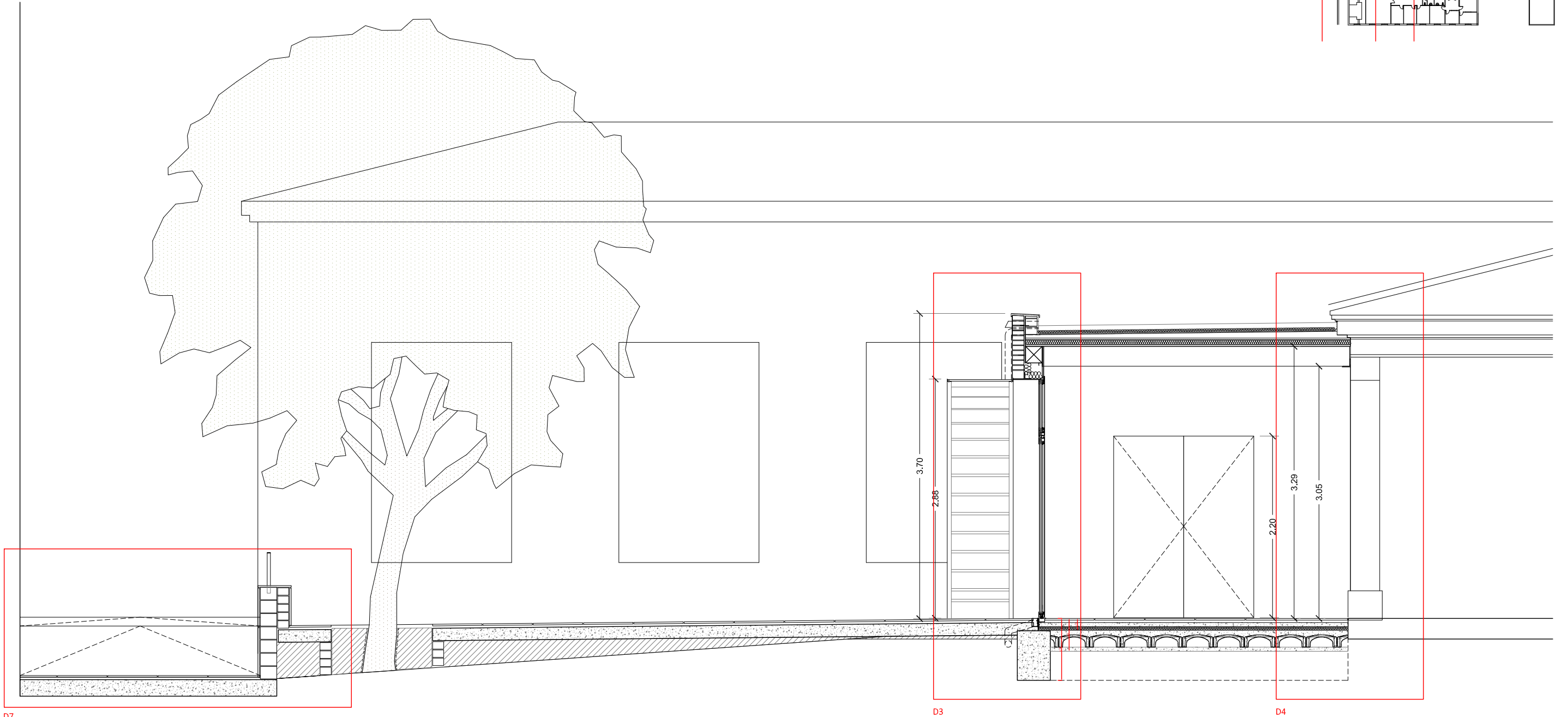
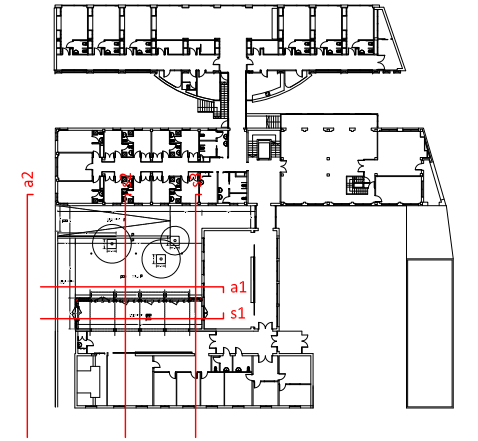
PROJECTE BÀSIC-EXECUTIU  
febrer 2021

Secció 1 e1/50

Arquitecte: Albert Jané Planelles | n.col·legiat 62619-8 | info@ccb24.cat

Promotors: SUMAR Serveis Públics d'Acció Social de Catalunya





D7  
Secció 2

Totes les dimensions i nivells es replantejaran a l'obra

**SANT JOSEP**  
Ampliació de residència geriàtrica. Rambla Onze de Setembre nº71, 17244 Cassà de la Selva

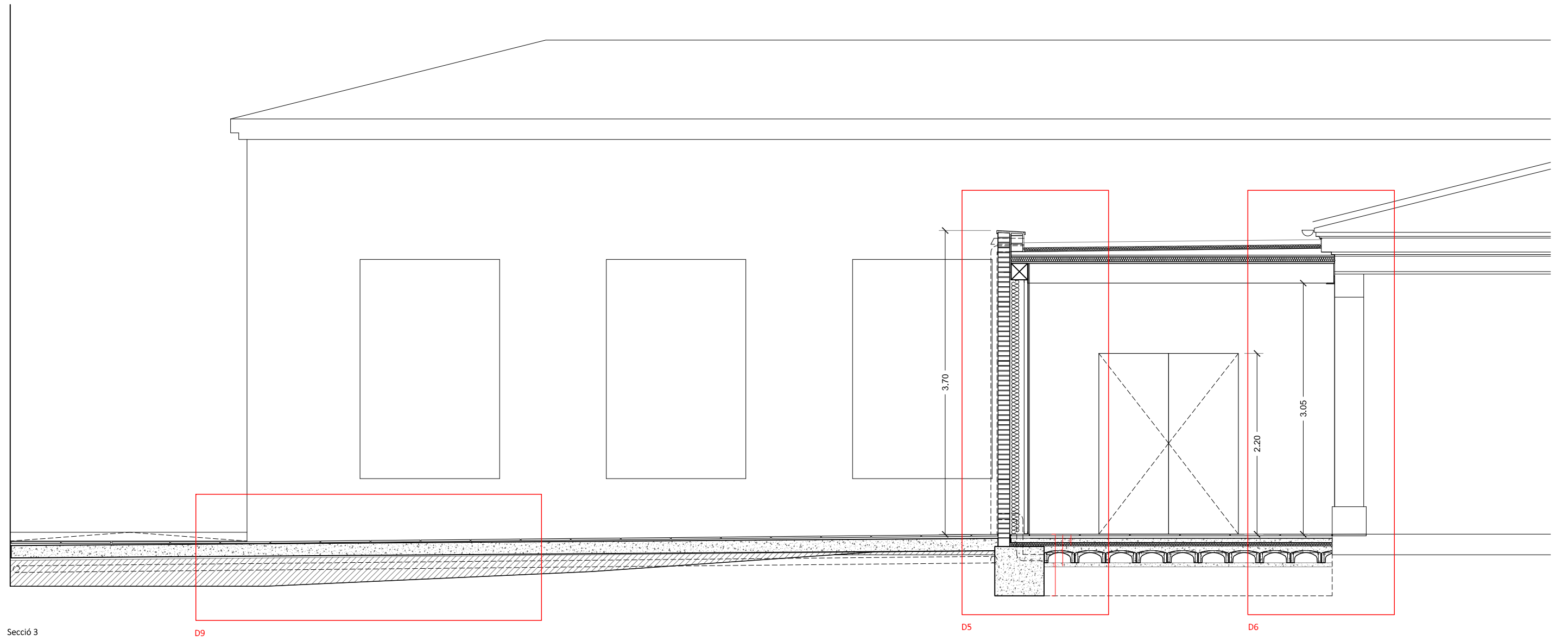
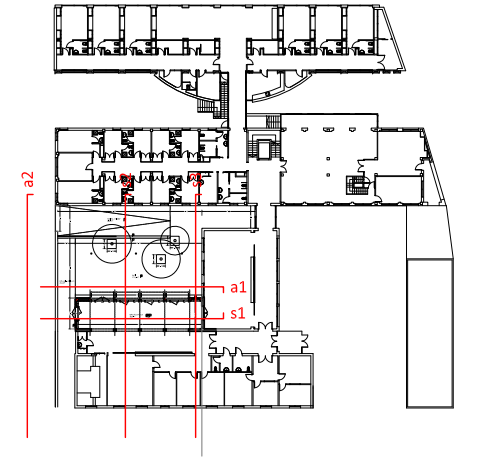
PROJECTE BÀSIC-EXECUTIU  
febrer 2021

Secció 2 e1/50

Arquitecte: Albert Jané Planelles | n.col·legiat 62619-8 | info@ccb24.cat

Promotors: SUMAR Serveis Públics d'Acció Social de Catalunya





Secció 3

D9

D5

D6

Totes les dimensions i nivells es replantejaran a l'obra

**SANT JOSEP**  
Ampliació de residència geriàtrica. Rambla Onze de Setembre nº71, 17244 Cassà de la Selva

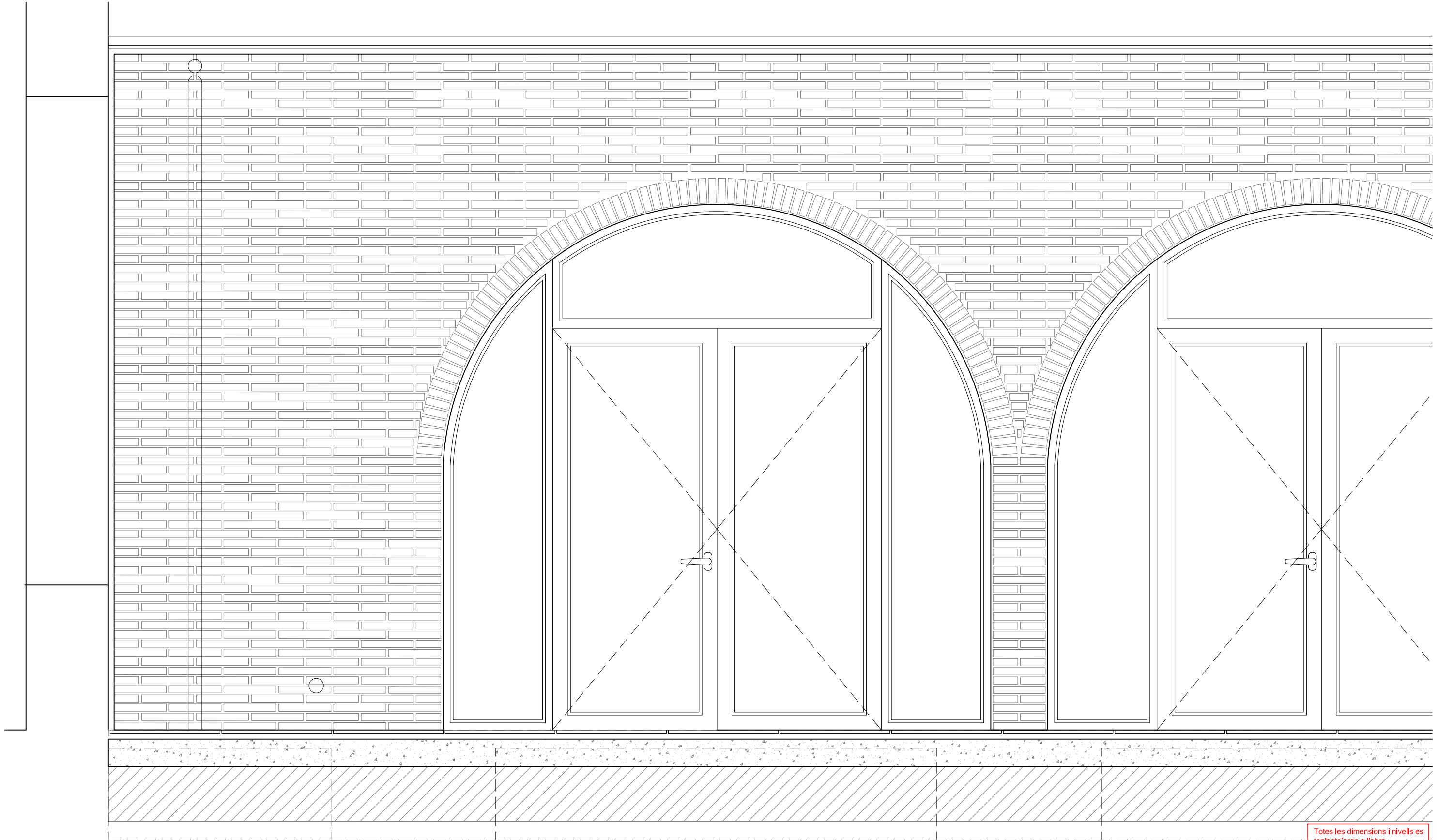
PROJECTE BÀSIC-EXECUTIU  
febrer 2021

Secció 3 e1/50

Arquitecte: Albert Jané Planelles | n.col·legiat 62619-8 | info@ccb24.cat

Promotors: SUMAR Serveis Públics d'Acció Social de Catalunya





Alçat 1.1

Totes les dimensions i nivells es replantejaran a l'obra

**SANT JOSEP**  
Ampliació de residència geriàtrica. Rambla Onze de Setembre nº71, 17244 Cassà de la Selva

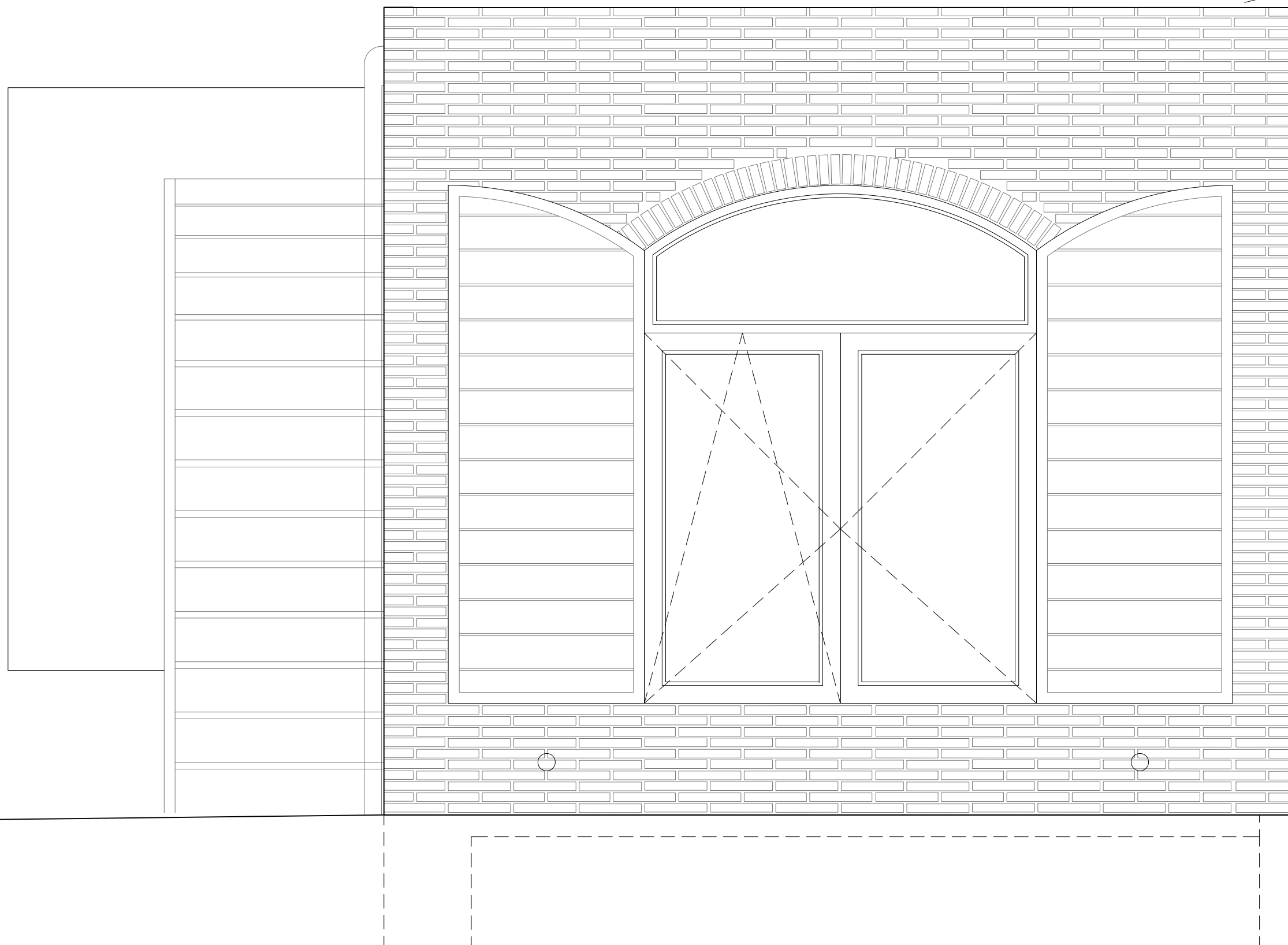
PROJECTE BÀSIC-EXECUTIU  
febrer 2021

Alçat 1.1 | Especejament obravista i acabats façana e1/20

Arquitecte: Albert Jané Planelles | n.col·legiat 62619-8 | info@ccb24.cat

Promotors: SUMAR Serveis Públics d'Acció Social de Catalunya





Alçat 2.1

Totes les dimensions i nivells es replantejaran a l'obra

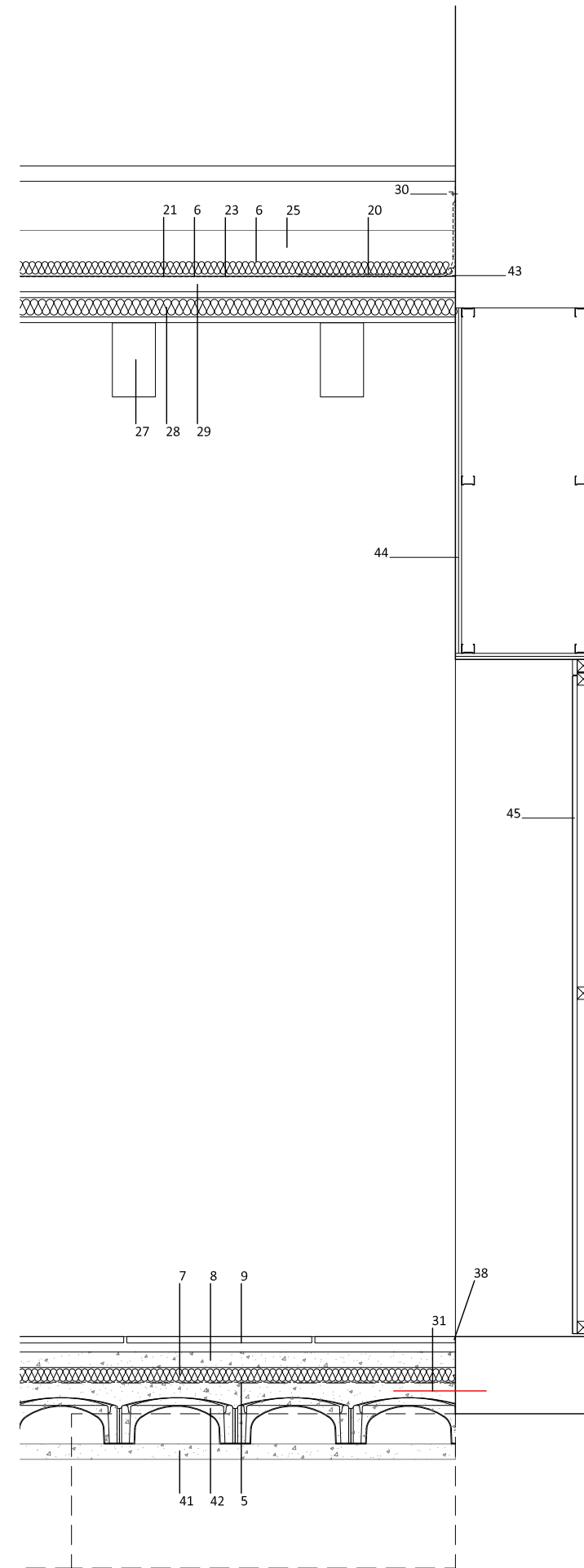
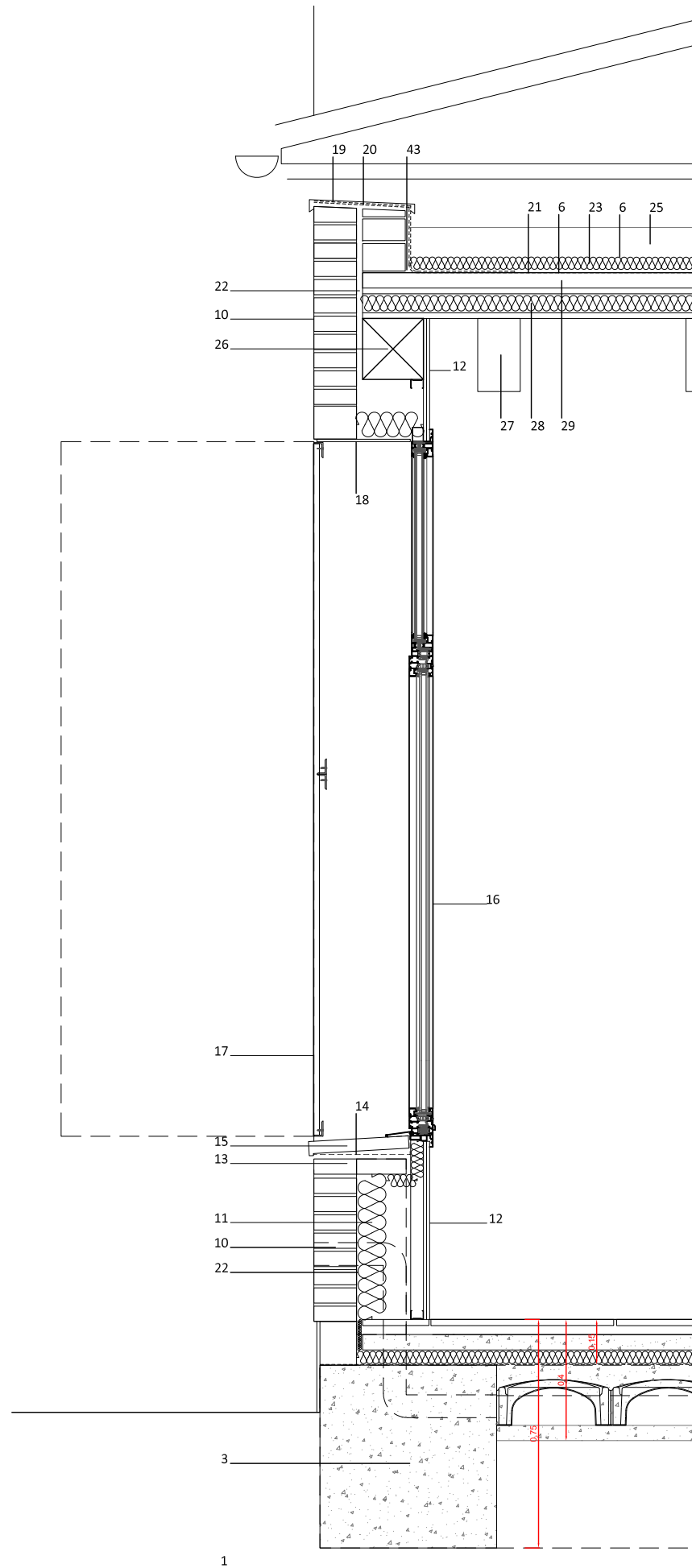
**SANT JOSEP**  
Ampliació de residència geriàtrica. Rambla Onze de Setembre nº71, 17244 Cassà de la Selva

PROJECTE BÀSIC-EXECUTIU  
febrer 2021

Alçat 2.1 | Especejament obravista i acabats façana e1/20

Arquitecte: Albert Jané Planelles | n.col·legiat 62619-8 | info@ccb24.cat

Promotors: SUMAR Serveis Públics d'Acció Social de Catalunya



#### LLEGENDA

1. Terreny existent
2. Paviment existent
3. Fonamentació segons DG Estructures
4. Reblert de graves per base de solera
5. Barrera de protecció enfront del radó amb làmines de polietilè de 0,4mm d'espessor, 0,35kg/m<sup>2</sup> de massa superficial, i coeficient de difusió del gas radó 10x10-12m<sup>2</sup>/s
6. Làmina geotèxtil
7. Aïllament amb panell rígid de poliestirè extruït de 4cm
8. Solera formigó armat segons DG Estructures
9. Paviment interior/exterior segons DG
10. Full exterior d'obra vista passant de 13,5cm color vermell, amb junts verticals i horitzontals de 10mm d'espessor imitant tipologia d'acabat dels volums construïts a l'emplaçament, reforçada amb armadura de llinyola prefabricada cada 4 filades i lligat amb claus a l'estructura principal cada 50 cm. Acabats a definir per la DF
11. Aïllament amb panell rígid de llana de roca de 10cm d'espessor fixat mecànicament a cara interior de façana, amb làmina de vapor
12. Extradossat autoportant lliure, amb resistència al foc EI 60, acabat pintat blanc
13. Remat d'obra per a formació d'ampit de finestra
14. Impermeabilització de ampit amb làmines asfàltiques
15. Escopidor ceràmic amb rajola catalana, acabat mat color vermell
16. Finestra/balconera d'alumini segons DG
17. Porticó exterior de fusta segons DG
18. Llinda metàl·lica de xapa d'acer segons DG
19. Cavalló d'alumini per a coronament de façana lacat color gris fosc
20. Doblats de tela impermeabilitzant amb làmina autoprottegida
21. Impermeabilització coberta amb làmina asfàltica bicapa
22. Arrebossat amb ciment hidròfug sobre cara interior de full de façana
23. Aïllament de poliestirè extruït de 4 cm
24. Perfil metàl·lic segons DG Estructures, pintat amb pintura intumescent R60 acabat mate blanc
25. Reblert de graves per a formació d'acabat de coberta invertida amb còdol de 16 a 32mm de diàmetre
26. Jàssera de fusta amb tractament classe NP3 sense pintar, segons DG Estructures
27. Bigueta de fusta amb tractament classe NP3 sense pintar, segons DG Estructures
28. Panell termochip tipus thermochip TFBCY 2+8+2cm
29. Formació de pendents amb formigó cel·lular
30. Remat amb platina metàl·lica per a l'entrega de la impermeabilització amb parament vertical segellada amb silicona.
31. Lligat solera amb estructura existent cada 40 cm segons DG Estructures
32. Gàrgola d'alumini lacat gris fosc
33. Canaleta recollida aigües segons model obertura connectada a xarxa de pluvials color gris fosc
34. Pèrgola fusta segons DG
35. Mur bloc formigó armat
36. Aplatat de peces ceràmiques per a recobriment de banc d'obra amb rajol ceràmic tipus rasilla (parament vertical/horitzontal)
37. Mur de maó calat
38. Junta de dilatació. Interior amb perfil metàl·lic entre paviments nou i paviment existent. Exterior amb tall de disc i rejuntat amb massilla de poliuretà del color del rejuntat
39. Arrebossat hidròfug parament vertical
40. Segellat junta amb banda elàstica impermeable
41. Formigó de neteja 5cm
42. Solera ventilada tipus cavity de 15+5cm segons DG Estructures
43. Formació mitja canya
44. Remat amb estructura autoportant de pladur pel tancament divisori entre espais
45. Porta de fusta de dos batents segons DG
46. Passamà recte metàl·lic en desnivells superiors a 50cm.

#### SANT JOSEP

Ampliació de residència geriàtrica. Rambla Onze de Setembre n°71, 17244 Cassà de la Selva

PROJECTE BÀSIC-EXECUTIU

febrer 2021

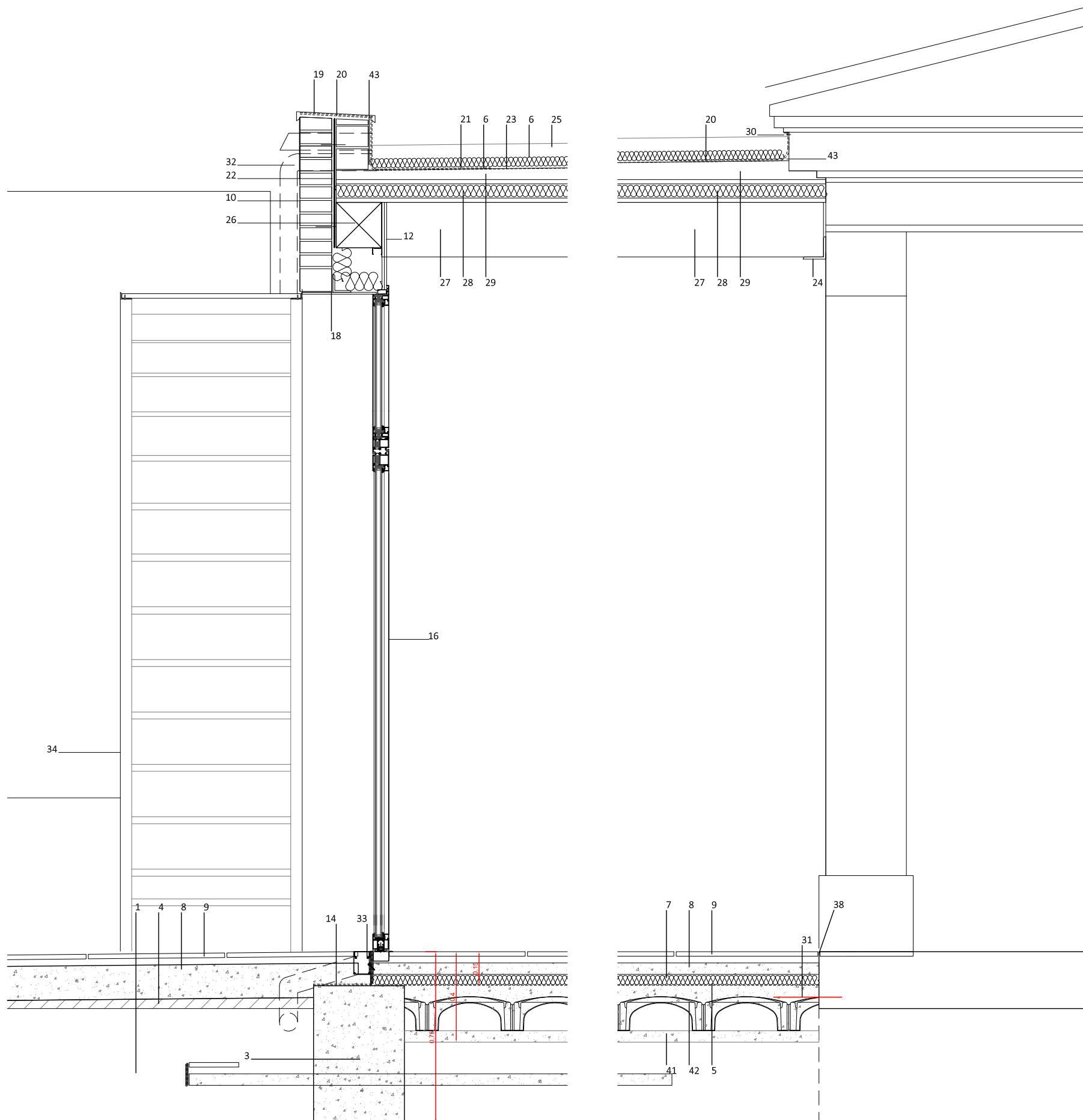
Detalls Constructius D1 i D2 e1/20

19

Arquitecte: Albert Jané Planelles | n.col·legiat 62619-8 | info@ccb24.cat

Promotors: SUMAR Serveis Públics d'Acció Social de Catalunya





#### LLEGENDA

1. Terreny existent
2. Paviment existent
3. Fonamentació segons DG Estructures
4. Reblert de graves per base de solera
5. Barrera de protecció enfront del radó amb làmines de polietilè de 0,4mm d'espessor, 0,35kg/m<sup>2</sup> de massa superficial, i coeficient de difusió del gas radó 10x10-12m<sup>2</sup>/s
6. Làmina geotèxtil
7. Aïllament amb panell rígid de poliestirè extruït de 4cm
8. Solera formigó armat segons DG Estructures
9. Paviment interior/exterior segons DG
10. Full exterior d'obra vista passant de 13,5cm color vermell, amb junts verticals i horitzontals de 10mm d'espessor imitant tipologia d'acabat dels volums construïts a l'emplaçament, reforçada amb armadura de llinyola prefabricada cada 4 filades i lligat amb claus a l'estructura principal cada 50 cm. Acabats a definir per la DF
11. Aïllament amb panell rígid de llana de roca de 10cm d'espessor fixat mecànicament a cara interior de façana, amb làmina de vapor
12. Extradossat autoportant lliure, amb resistència al foc EI 60, acabat pintat blanc
13. Remat d'obra per a formació d'ampit de finestra
14. Impermeabilització de ampit amb làmines asfàltiques
15. Escopidor ceràmic amb rajola catalana, acabat mat color vermell
16. Finestra/balconera d'alumini segons DG
17. Porticó exterior de fusta segons DG
18. Llinda metàl·lica de xapa d'acer segons DG
19. Cavalló d'alumini per a coronament de façana lacat color gris fosc
20. Doblats de tela impermeabilitzant amb làmina autoprottegida
21. Impermeabilització coberta amb làmina asfàltica bicapa
22. Arrebossat amb ciment hidròfug sobre cara interior de full de façana
23. Aïllament de poliestirè extruït de 4 cm
24. Perfil metàl·lic segons DG Estructures, pintat amb pintura intumescent R60 acabat mate blanc
25. Reblert de graves per a formació d'acabat de coberta invertida amb còdol de 16 a 32mm de diàmetre
26. Jàssera de fusta amb tractament classe NP3 sense pintar, segons DG Estructures
27. Bigueta de fusta amb tractament classe NP3 sense pintar, segons DG Estructures
28. Panell termochip tipus thermochip TFBCY 2+8+2cm
29. Formació de pendents amb formigó cel·lular
30. Remat amb platina metàl·lica per a l'entrega de la impermeabilització amb parament vertical segellada amb silicona.
31. Lligat solera amb estructura existent cada 40 cm segons DG Estructures
32. Gàrgola d'alumini lacat gris fosc
33. Canaleta recollida aigües segons model obertura connectada a xarxa de pluvials color gris fosc
34. Pèrgola fusta segons DG
35. Mur bloc formigó armat
36. Aplacat de peces ceràmiques per a recobriment de banc d'obra amb rajol ceràmic tipus rasilla (parament vertical/horitzontal)
37. Mur de maó calat
38. Junta de dilatació. Interior amb perfil metàl·lic entre paviments nou i paviment existent. Exterior amb tall de disc i rejuntat amb massilla de poliuretà del color del rejuntat
39. Arrebossat hidròfug parament vertical
40. Segellat junta amb banda elàstica impermeable
41. Formigó de neteja 5cm
42. Solera ventilada tipus cavity de 15+5cm segons DG Estructures
43. Formació mitja canya
44. Remat amb estructura autoportant de pladur pel tancament divisori entre espais
45. Porta de fusta de dos batents segons DG
46. Passamà recte metàl·lic en desnivells superiors a 50cm.

#### SANT JOSEP

Ampliació de residència geriàtrica. Rambla Onze de Setembre n°71, 17244 Cassà de la Selva

PROJECTE BÀSIC-EXECUTIU

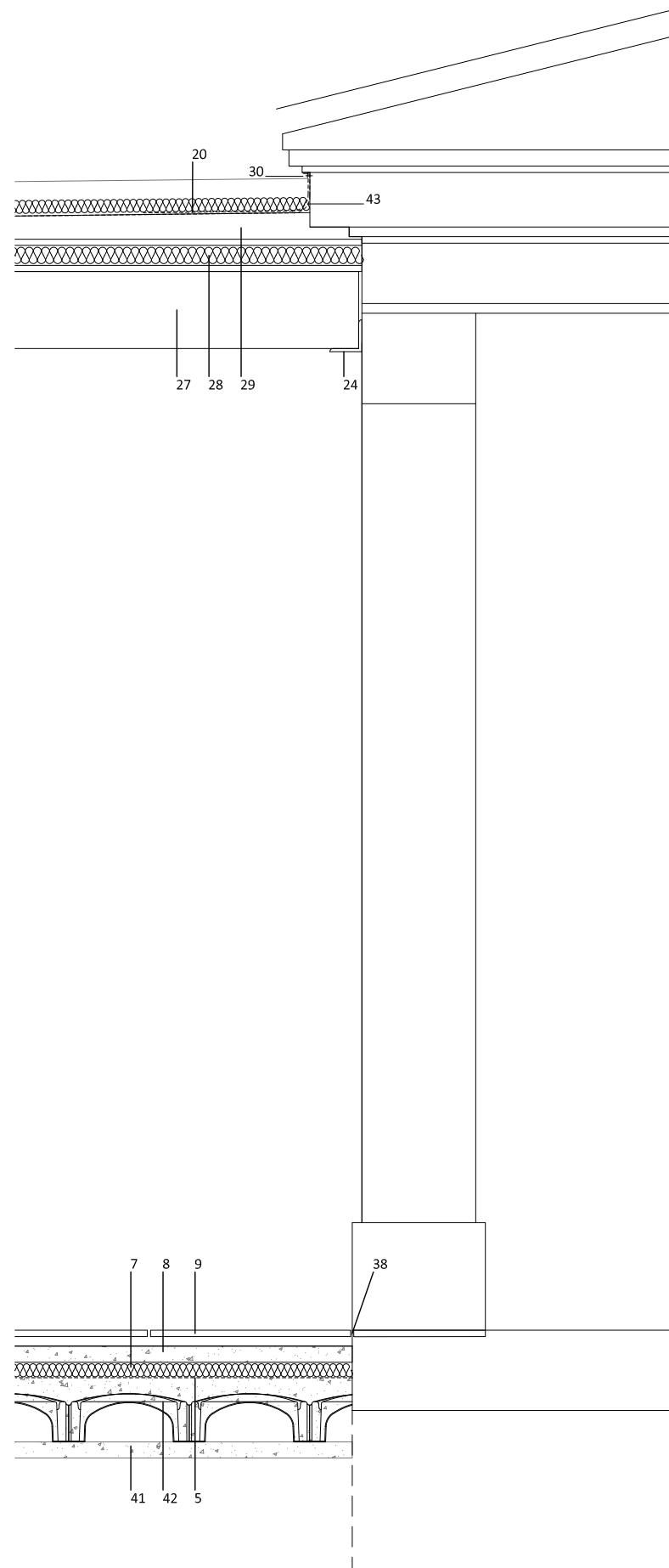
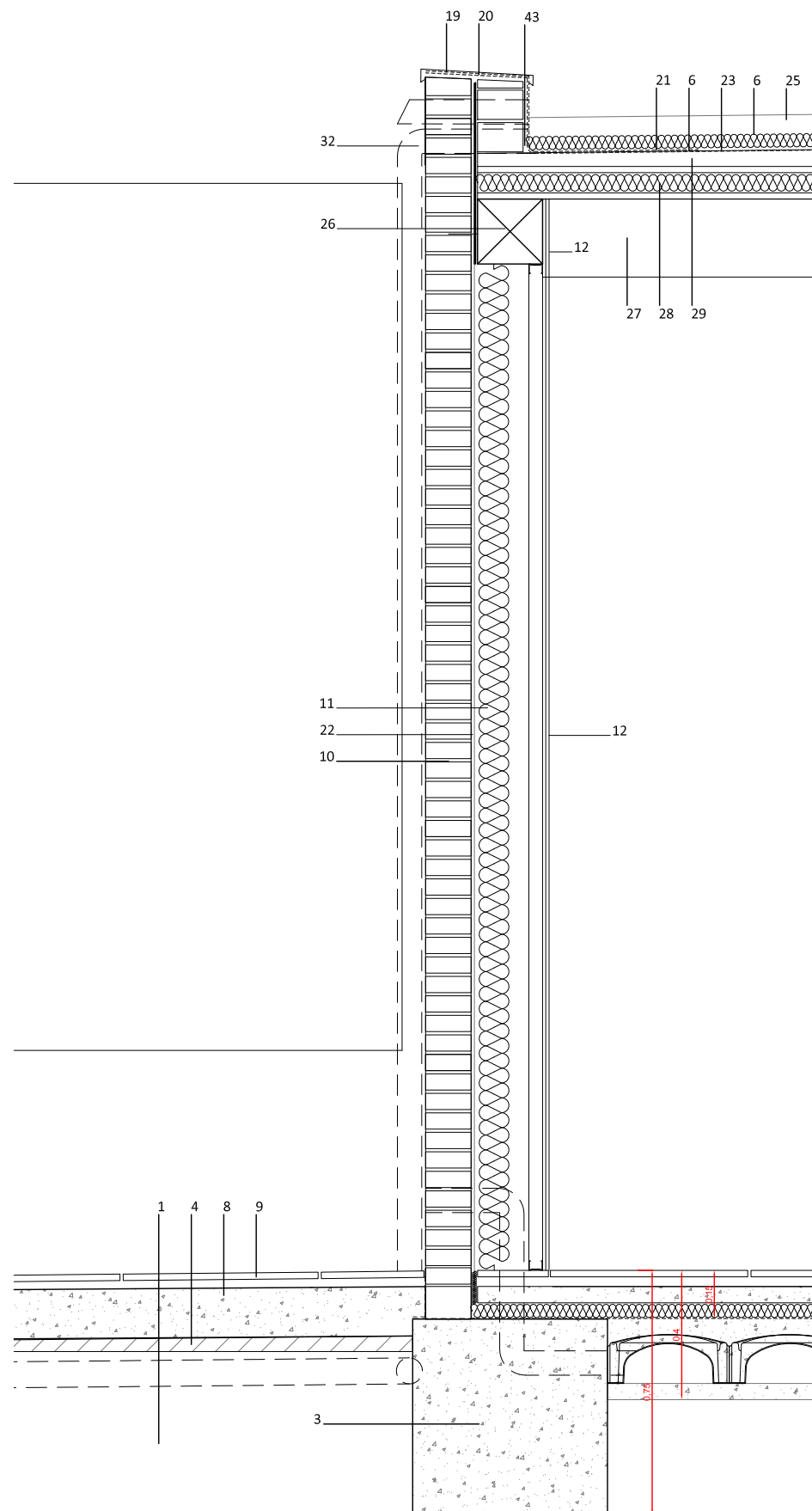
febrer 2021

Detalls Constructius D3 i D4 e1/20

20

Arquitecte: Albert Jané Planelles | n.col·legiat 62619-8 | info@ccb24.cat

Promotors: SUMAR Serveis Públics d'Acció Social de Catalunya



#### LLEGENDA

1. Terreny existent
2. Paviment existent
3. Fonamentació segons DG Estructures
4. Reblert de graves per base de solera
5. Barrera de protecció enfront del radó amb làmines de polietilè de 0,4mm d'espessor, 0,35kg/m<sup>2</sup> de massa superficial, i coeficient de difusió del gas radó 10x10-12m<sup>2</sup>/s
6. Làmina geotèxtil
7. Aïllament amb panell rígid de poliestirè extruït de 4cm
8. Solera formigó armat segons DG Estructures
9. Paviment interior/exterior segons DG
10. Full exterior d'obra vista passant de 13,5cm color vermell, amb junts verticals i horitzontals de 10mm d'espessor imitant tipologia d'acabat dels volums construïts a l'emplaçament, reforçada amb armadura de llinyola prefabricada cada 4 filades i lligat amb claus a l'estructura principal cada 50 cm. Acabats a definir per la DF
11. Aïllament amb panell rígid de llana de roca de 10cm d'espessor fixat mecànicament a cara interior de façana, amb làmina de vapor
12. Extradossat autoportant lliure, amb resistència al foc EI 60, acabat pintat blanc
13. Remat d'obra per a formació d'ampit de finestra
14. Impermeabilització de ampit amb làmines asfàltiques
15. Escopidor ceràmic amb rajoleta catalana, acabat mat color vermell
16. Finestra/balconera d'alumini segons DG
17. Porticó exterior de fusta segons DG
18. Llinda metàl·lica de xapa d'acer segons DG
19. Cavalló d'alumini per a coronament de façana lacat color gris fosc
20. Doblat de tela impermeabilitzant amb làmina autoprottegida
21. Impermeabilització coberta amb làmina asfàltica bicapa
22. Arrebossat amb ciment hidròfug sobre cara interior de full de façana
23. Aïllament de poliestirè extruït de 4 cm
24. Perfil metàl·lic segons DG Estructures, pintat amb pintura intumescent R60 acabat mate blanc
25. Reblert de graves per a formació d'acabat de coberta invertida amb còdol de 16 a 32mm de diàmetre
26. Jàssera de fusta amb tractament classe NP3 sense pintar, segons DG Estructures
27. Bigueta de fusta amb tractament classe NP3 sense pintar, segons DG Estructures
28. Panell termochip tipus thermochip TFBCY 2+8+2cm
29. Formació de pendents amb formigó cel·lular
30. Remat amb platina metàl·lica per a l'entrega de la impermeabilització amb parament vertical segellada amb silicona.
31. Lligat solera amb estructura existent cada 40 cm segons DG Estructures
32. Gàrgola d'alumini lacat gris fosc
33. Canaleta recollida aigües segons model obertura connectada a xarxa de pluvials color gris fosc
34. Pèrgola fusta segons DG
35. Mur bloc formigó armat
36. Aplacat de peces ceràmiques per a recobriments de banc d'obra amb rajol ceràmic tipus rasilla (parament vertical/horitzontal)
37. Mur de maó calat
38. Junta de dilatació. Interior amb perfil metàl·lic entre paviments nou i paviment existent. Exterior amb tall de disc i rejuntat amb massilla de poliuretà del color del rejuntat
39. Arrebossat hidròfug parament vertical
40. Segellat junta amb banda elàstica impermeable
41. Formigó de neteja 5cm
42. Solera ventilada tipus cavity de 15+5cm segons DG Estructures
43. Formació mitja canya
44. Remat amb estructura autoportant de pladur pel tancament divisori entre espais
45. Porta de fusta de dos batents segons DG
46. Passamà recte metàl·lic en desnivells superiors a 50cm.

#### SANT JOSEP

Ampliació de residència geriàtrica. Rambla Onze de Setembre nº71, 17244 Cassà de la Selva

PROJECTE BÀSIC-EXECUTIU

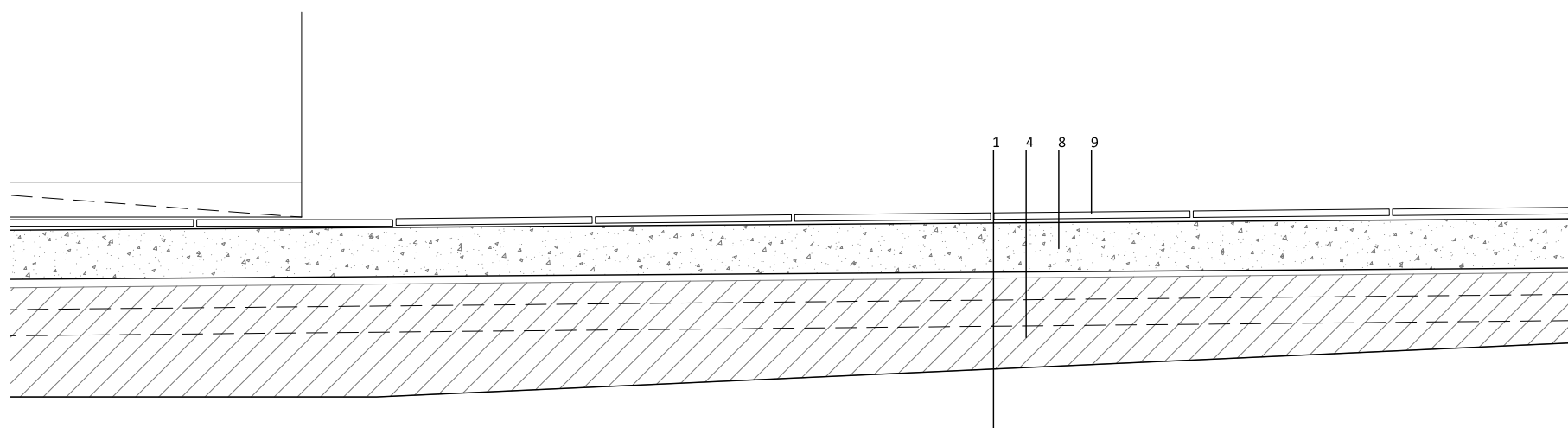
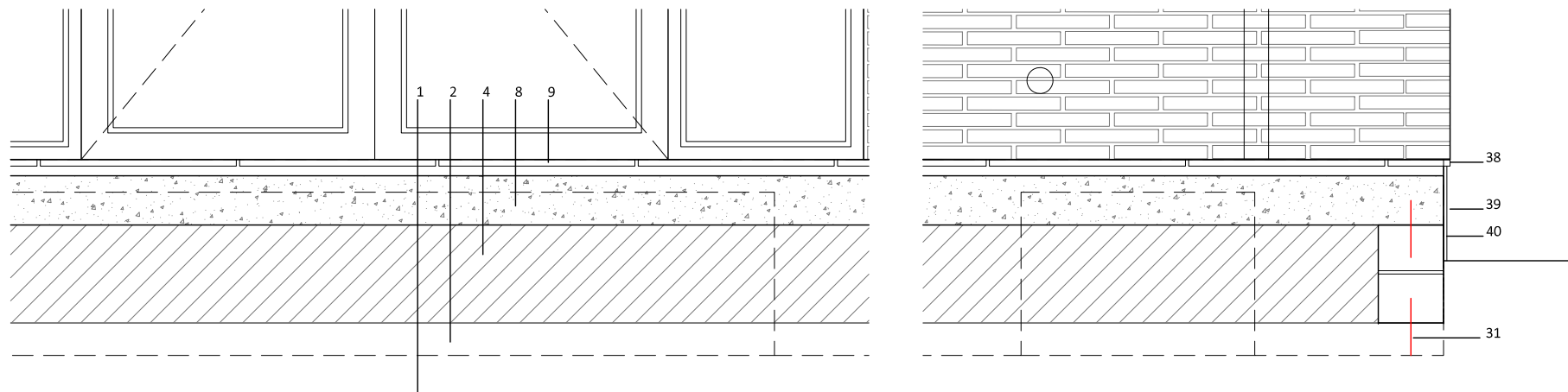
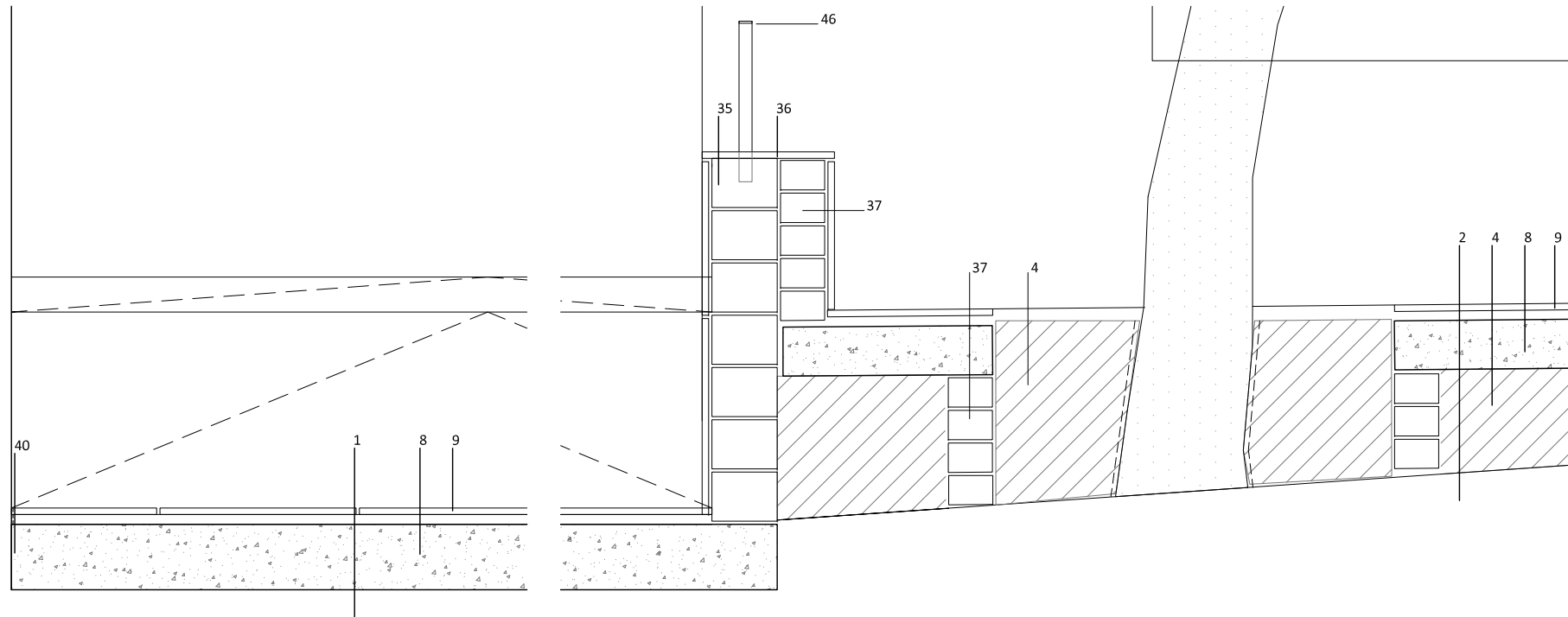
febrer 2021

Detalls Constructius D5 i D6 e1/20

21

Arquitecte: Albert Jané Planelles | n.col·legiat 62619-8 | info@ccb24.cat

Promotors: SUMAR Serveis Públics d'Acció Social de Catalunya



#### LLEGENDA

1. Terreny existent
2. Paviment existent
3. Fonamentació segons DG Estructures
4. Reblert de graves per base de solera
5. Barrera de protecció enfront del radó amb làmines de polietilè de 0,4mm d'espessor, 0,35kg/m<sup>2</sup> de massa superficial, i coeficient de difusió del gas radó 10x10-12m<sup>2</sup>/s
6. Làmina geotèxtil
7. Aïllament amb panell rígid de poliestirè extruït de 4cm
8. Solera formigó armat segons DG Estructures
9. Paviment interior/exterior segons DG
10. Full exterior d'obra vista passant de 13,5cm color vermell, amb junts verticals i horitzontals de 10mm d'espessor imitant tipologia d'acabat dels volums construïts a l'emplaçament, reforçada amb armadura de llinyola prefabricada cada 4 filades i lligat amb claus a l'estructura principal cada 50 cm. Acabats a definir per la DF
11. Aïllament amb panell rígid de llana de roca de 10cm d'espessor fixat mecànicament a cara interior de façana, amb làmina de vapor
12. Extradossat autoportant lliure, amb resistència al foc EI 60, acabat pintat blanc
13. Remat d'obra per a formació d'ampit de finestra
14. Impermeabilització de ampit amb làmines asfàltiques
15. Escopidor ceràmic amb rajola catalana, acabat mat color vermell
16. Finestra/balconera d'alumini segons DG
17. Porticó exterior de fusta segons DG
18. Llinda metàl·lica de xapa d'acer segons DG
19. Cavalló d'alumini per a coronament de façana lacat color gris fosc
20. Doblat de tela impermeabilitzant amb làmina autoprottegida
21. Impermeabilització coberta amb làmina asfàltica bicapa
22. Arrebossat amb ciment hidròfug sobre cara interior de full de façana
23. Aïllament de poliestirè extruït de 4 cm
24. Perfil metàl·lic segons DG Estructures, pintat amb pintura intumescent R60 acabat mate blanc
25. Reblert de graves per a formació d'acabat de coberta invertida amb còdol de 16 a 32mm de diàmetre
26. Jàssera de fusta amb tractament classe NP3 sense pintar, segons DG Estructures
27. Bigueta de fusta amb tractament classe NP3 sense pintar, segons DG Estructures
28. Panell termochip tipus thermochip TFBCY 2+8+2cm
29. Formació de pendents amb formigó cel·lular
30. Remat amb platina metàl·lica per a l'entrega de la impermeabilització amb parament vertical segellada amb silicona.
31. Lligat solera amb estructura existent cada 40 cm segons DG Estructures
32. Gàrgola d'alumini lacat gris fosc
33. Canaleta recollida aigües segons model obertura connectada a xarxa de pluvials color gris fosc
34. Pèrgola fusta segons DG
35. Mur bloc formigó armat
36. Aplanat de peces ceràmiques per a recobriment de banc d'obra amb rajol ceràmic tipus rasilla (parament vertical/horitzontal)
37. Mur de maó calat
38. Junta de dilatació. Interior amb perfil metàl·lic entre paviments nou i paviment existent. Exterior amb tall de disc i rejuntat amb massilla de poliuretà del color del rejuntat
39. Arrebossat hidròfug parament vertical
40. Segellat junta amb banda elàstica impermeable
41. Formigó de neteja 5cm
42. Solera ventilada tipus cavity de 15+5cm segons DG Estructures
43. Formació mitja canya
44. Remat amb estructura autoportant de pladur pel tancament divisori entre espais
45. Porta de fusta de dos batents segons DG
46. Passamà recte metàl·lic en desnivells superiors a 50cm.

#### SANT JOSEP

Ampliació de residència geriàtrica. Rambla Onze de Setembre n°71, 17244 Cassà de la Selva

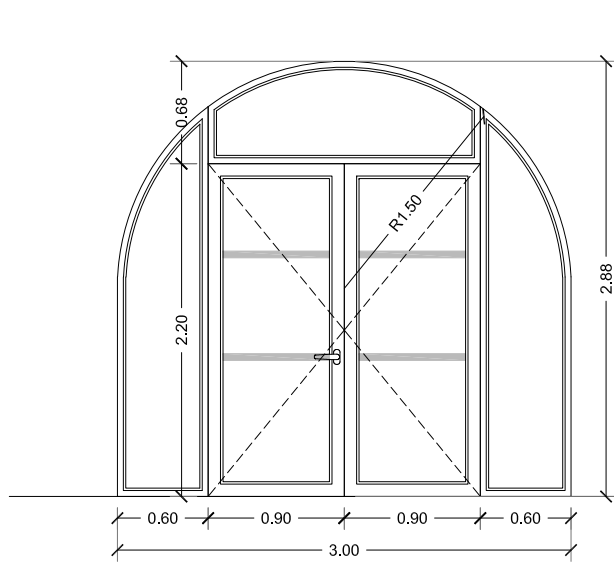
PROJECTE BÀSIC-EXECUTIU  
febrer 2021

Detalls Constructius D7, D8 i D9 e1/20

22

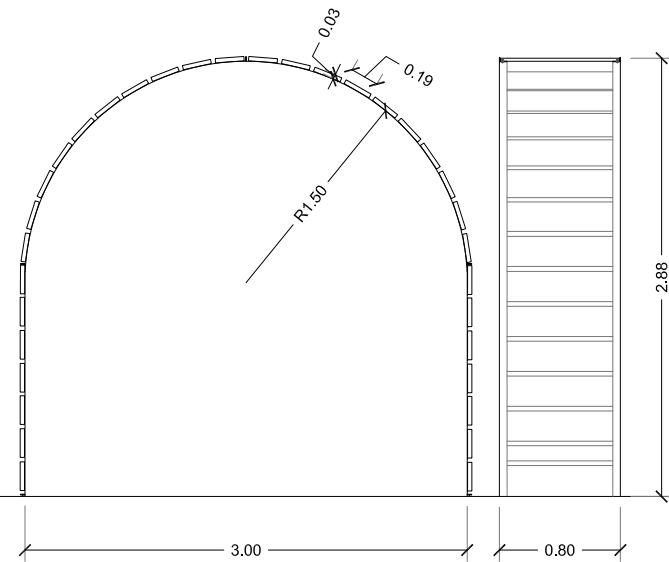
Arquitecte: Albert Jané Planelles | n.col·legiat 62619-8 | info@ccb24.cat

Promotors: SUMAR Serveis Públics d'Acció Social de Catalunya



**OB1**

Fusteria tipus ALBA 65P RPT d'Aluminis Barcelona. Porta practicable de doble fulla, obertura cap a l'interior, amb remats fixos pel als laterals i a la part superior. Marc de 65 mm i full de 72 mm. Sistema de tancament per junta central de estanqueïtat en EPDM. Càmera europea estàndar per l'allojament dels ferratges. Color Ral gris antracita. Amb pany i clau interior/exterior. Vidre amb càmera 4/12/331 baix emissiu. Tancament inferior amb goma per eliminar el travesser inferior, i canaleta integrada per a la recollida d'aigües pluvials.  
**3 unitats**

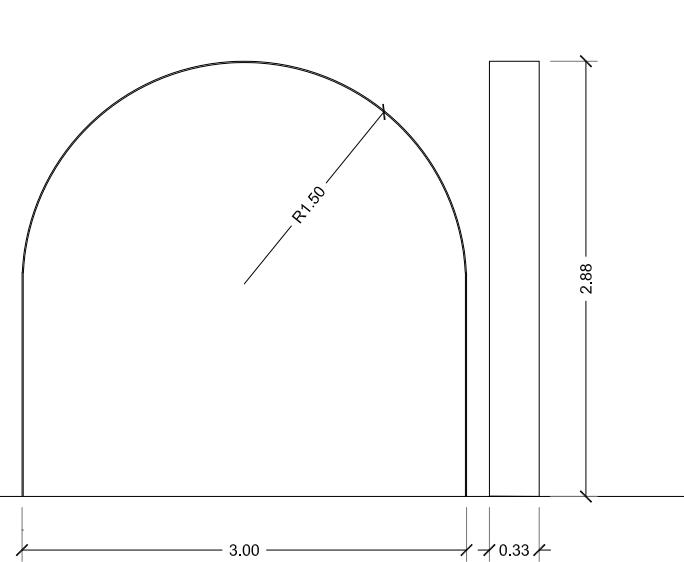


**PS1**

Protecció solar exterior composta de dos perfils laminats LEB 50X30X5mm, curbats i acabat amb imprimació antioxidant, amb unions soldades en obra, units entresi amb 5 passams de 30x5m. Soldat a la platina de formació de l'obertura, i ancorat a la solera deixant l'estructura separada 2 cm del paviment.

Revestiment amb taulell de fusta tractada a l'autoclau color marró, fixada a la perfil·leria metàl·lica amb unions cargolades des de l'interior.

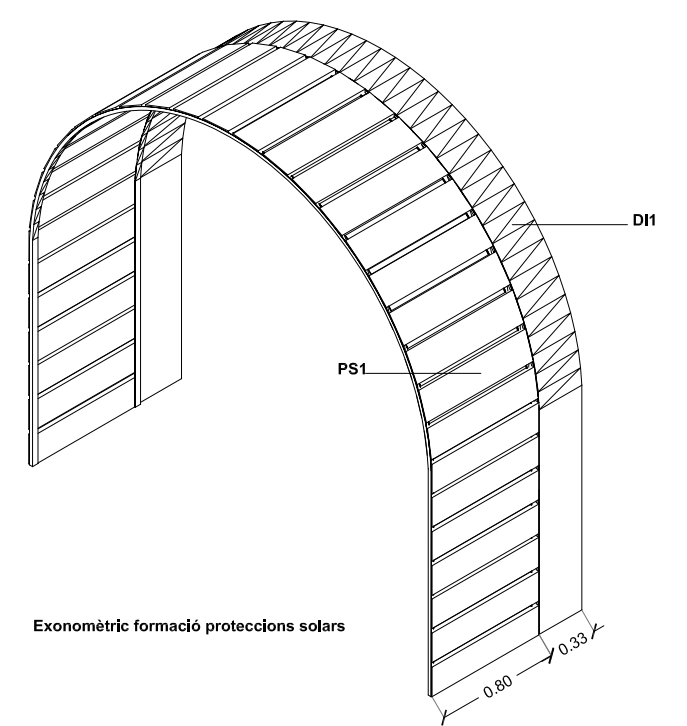
**4 unitats**



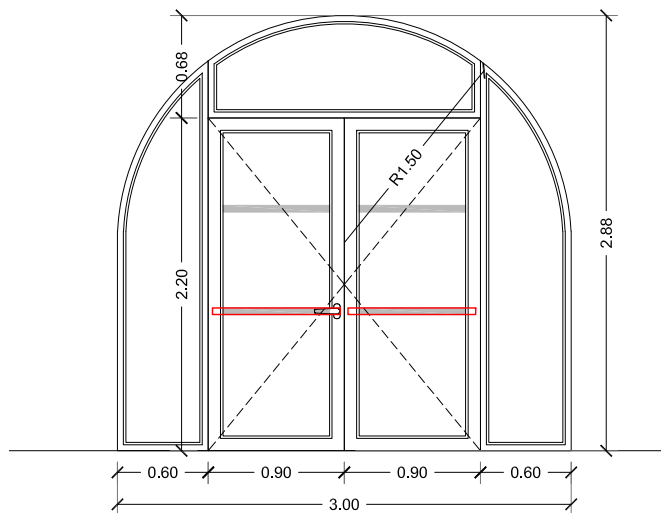
**DI1**

Llinda metàl·lica de xapa d'acer S275JR de 4 mm d'espessor, de 330 mm d'amplada, i reforç amb LEB 80 per rigiditzar l'arc soldat a la llinda per la cara interior, acabat lacat amb pintura de polièster per exteriors.

**4 unitats**

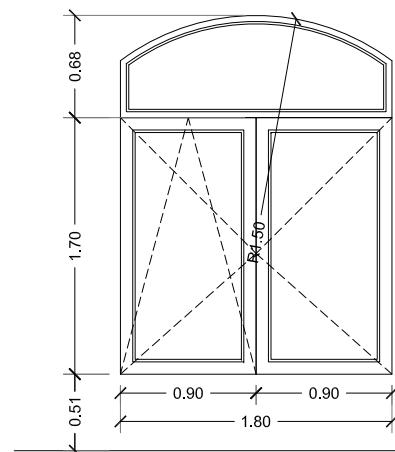


**Exonomètric formació proteccions solars**



**OB2**

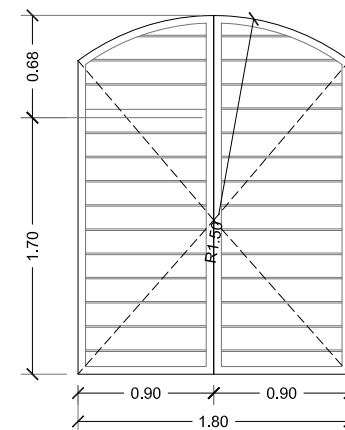
Fusteria tipus ALBA 65P RPT d'Aluminis Barcelona. Porta practicable de doble fulla, amb mecanisme d'obertura per evacuació d'incendis tipus barra UNE EN 1125 a les portes, amb remats fixos pel als laterals i a la part superior. Marc de 65 mm i full de 72 mm. Sistema de tancament per junta central de estanqueïtat en EPDM. Càmera europea estàndar per l'allojament dels ferratges. Color Ral gris antracita. Amb pany i clau interior/exterior. Vidre amb càmera 4/12/331 baix emissiu. Tancament inferior amb goma per eliminar el travesser inferior, i canaleta integrada per a la recollida d'aigües pluvials. Inclou senyalització visualment contrastada a 160cm respecte el terra.  
**1 unitats**



**OB3**

Fusteria tipus ALBA 65P RPT d'Aluminis Barcelona. Finestra oscilobatent de doble fulla. Marc de 65 mm i full de 72 mm. Sistema de tancament per junta central de estanqueïtat en EPDM. Càmera europea estàndar per l'allojament dels ferratges. Color Ral gris antracita. Vidre amb càmera 4/12/331 baix emissiu. Ampit metàl·lic integrat a l'obertura.

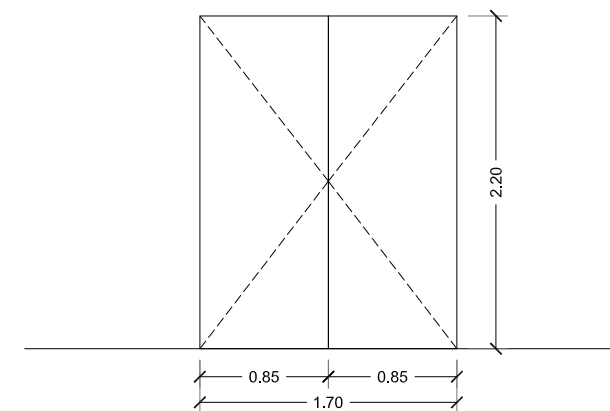
**1 unitat**



**PS2**

Porticons exteriors practicables compost de muntants i travessers de perfils laminats LEB 50X30X5mm, curbats i acabat amb imprimació antioxidant, amb unions soldades en obra, rigiditzadors amb passamà de 30x5m. Soldat a la platina de formació de l'obertura mitjançant xarxeres i mecanismes per a garantir l'obertura, el tancament i la fixació a parament vertical un cop oberts. Revestiment amb taulell de fusta tractada a l'autoclau color marró, fixada a la perfil·leria metàl·lica amb unions cargolades des de l'interior. Amb ferraments de penjar, de tanca, i fixacions a la paret.

**1 unitat**



**PO1**

Porta interior cega de dos fulles de taulell tricapa d'abet de 19mm amb bastiment interior, envernissada a taller, sense mollures, bastiment de base de pi país de 90x35mm; galzes de MDF, tapajunts de MDF, amb ferraments de penjar i de tanca.

**1 unitat**

Totes les dimensions i nivells es replantejaran a l'obra

**SANT JOSEP**

Ampliació de residència geriàtrica. Rambla Onze de Setembre nº71, 17244 Cassà de la Selva

Fusteria | e1/50

Arquitecte: Albert Jané Planelles | n.col·legiat 62619-8 | info@ccb24.cat

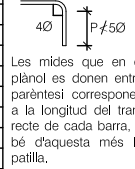
Promotors: SUMAR Serveis Públics d'Acció Social de Catalunya

PROJECTE BÀSIC-EXECUTIU  
febrer 2021

Ø DE BARRA	POSICIÓ I	POSICIÓ II
6mm.	40cm.	52cm.
8mm.	40cm.	58cm.
10mm.	50cm.	72cm.
12mm.	60cm.	86cm.
16mm.	80cm.	114cm.
20mm.	120cm.	168cm.
25mm.	188cm.	262cm.
32mm.	308cm.	430cm.

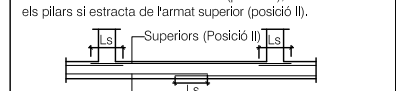
Ø DE BARRA	POSICIÓ I	POSICIÓ II
6mm.	20cm.	21cm.
8mm.	20cm.	29cm.
10mm.	25cm.	36cm.
12mm.	30cm.	43cm.
16mm.	40cm.	57cm.
20mm.	60cm.	84cm.
25mm.	94cm.	131cm.
32mm.	154cm.	215cm.

Ø DE BARRA	POSICIÓ I	POSICIÓ II
8mm.	18cm.	25cm.
10mm.	18cm.	25cm.
12mm.	21cm.	30cm.
14mm.	25cm.	35cm.
16mm.	28cm.	40cm.
20mm.	42cm.	59cm.
25mm.	66cm.	92cm.
32mm.	108cm.	151cm.



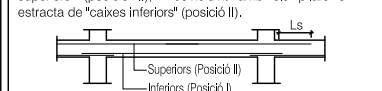
Les mides que en el plànol es donen entre parèntesi corresponen a la longitud del tram recte de cada barra, o bé d'aquesta més la patilla.

En llosa de fonaments, riostrs i bigues centradores: Els solapaments de les armadures es realitzarà en el centre dels trams si es tracta de l'armat inferior (posició I), i coincidint amb els pilars si es tracta de l'armat superior (posició II).



NOTA: Aquestes longituds s'hauran d'augmentar en 100 en cas de zona sísmica.

Els solapaments de les armadures de caixa es realitzarà en el centre de les jàsseres si es tracta de "caixes superiors" (posició II), i coincidint amb els pilars si es tracta de "caixes inferiors" (posició I).



NOTA: Aquestes longituds s'hauran d'augmentar en 100 en cas de zona sísmica.

P= H-5 En jàsseres planes o reticular.  
P= 40cm en jàsseres de cantell.

Vàlid quan el recobriments de formigó perpendicular a la pla de doblat és superior a 30. Si no, s'han d'agafar les longituds per prolongació recta.

### CARACTERÍSTIQUES I ESPECIFICACIONS DEL FORMIGÓ (EHE-08)

FORMIGÓ HA-25/B/20/IIa		ACER B-500-S	
Tipus de ciment	ARIDS CEM I, classe 42.5	Tipus d'acer	B-500-S
Classe	Rotats	Límit elàstic	500 MPa
Àrid: relació d/D	0.59/20	Control de facer	Normal
DOSIFICACIÓ m <sup>3</sup>		RECOBRIMENT NOMINAL	
Ciment	300 kp		
Grava	1235 kp		
Sorra	620 kp		
Aigua	150 l		
Relació A/C	0.5	ASSAJOS DE CONTROL Nivell: Estadístic Classe de proveta: Als 7 dies Temps de trencament: 15 MPa 25 MPa Consulteu la freqüència dels assajos (unitat d'obra per assaig) i el nombre de sèries de provetes per assaig en el Plec de Condicions.	
ADITIU	Consulteu D.F.	Nombre de provetes per cada sèrie: 3 1 a 7 dies 2 a 28 dies Altres assajos segons la EHE Con d'Abrams	
DOCILITAT		Veure quadre de "Recobriments nominals de les armadures en elements de fonamentació"	
Consistència	Tova (Veure plec cond.)		
Compactació	Vibrat mecànic		
Assentament en el con d'Abrams	6 - 9 cm		

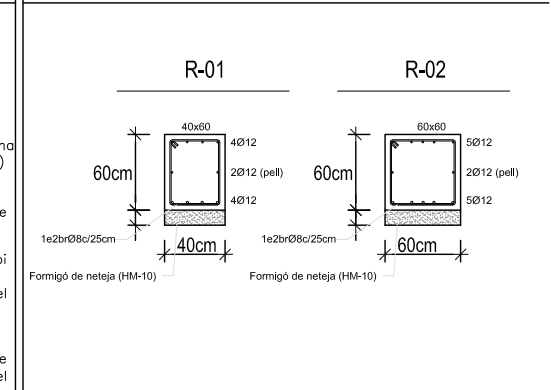
### VEGEU ELS PLECS DE CONDICIONS

NOTA:  
Consulteu als plànols d'arquitectura i replanteig la posició i/o forma dels elements representats en aquest document.  
En aquest plànol només s'acoten les mides invariants dels elements estructurals.

### CARACTERÍSTIQUES I DADES RELATIVES ALS FONAMENTS

-Tensió admissible segons E.G: 0,10 N/mm<sup>2</sup> per sabates aïllades de costat <2m  
 -Estudi geotècnic: Cecam, exp. C19XF618 093/20, 2 d'octubre de 2020.  
 -Nivell Freàtic: No es va apreciar aigua durant els treballs de camp, però no es descarta (apart. 3.2 de l'E.G.)  
 -Agressivitat del Medi: Els materials dels nivells A i B no són agressius per al formigó (veure ap.3.3 de l'E.G.)  
 -Expansivitat del Medi: Les argiles del nivell A presenten una plasticitat mitjana (veure recomanacions de l'apartat conclusions de l'E.G.)  
 -Descripció de l'estrat resistent:  
 Fonamentar al Nivell A, argiles de color marró amb algunes passades de sorres.  
 Encastar la fonamentació al Nivell A de forma que la seva base es trobi a una fondària mínima d'1,00m respecte la rasant del soterrani.  
 Evitar que l'aigua assoleixi la zona activa de la fonamentació i el paviment.  
 El paviment no pot recolzar-se directament sobre el Nivell A.  
 La Direcció Facultativa comprovarà a obra que el terreny trobat és el que s'indica a l'Estudi Geotècnic i que tota la fonamentació es recolzi en el Nivell A.

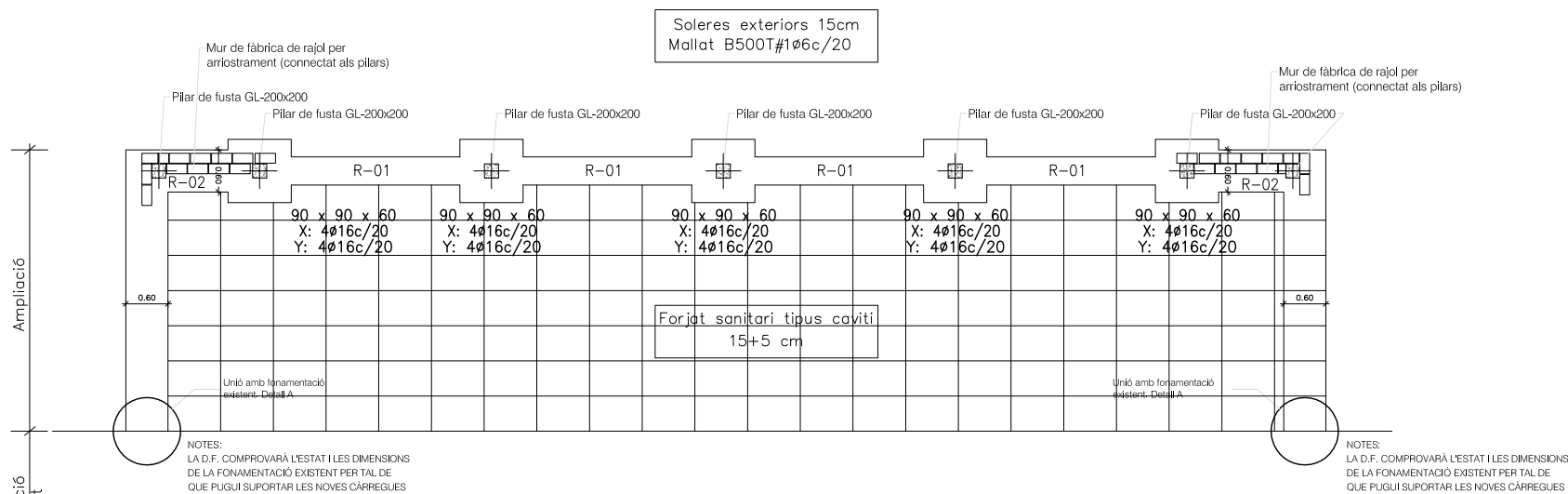
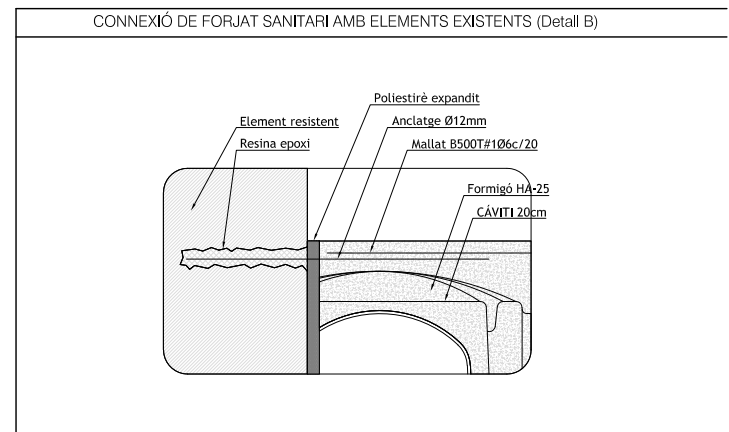
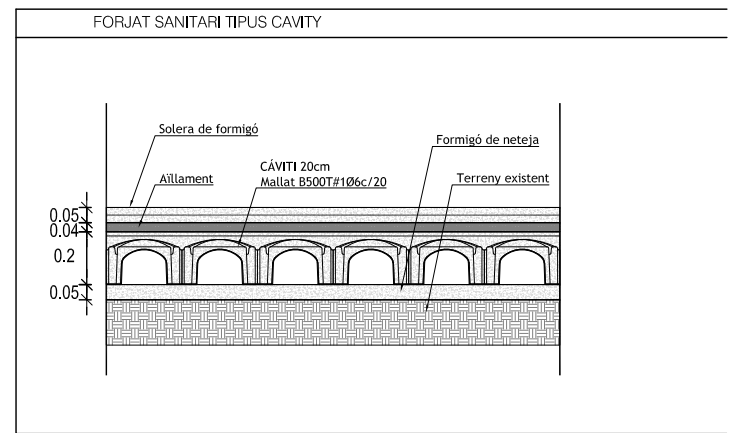
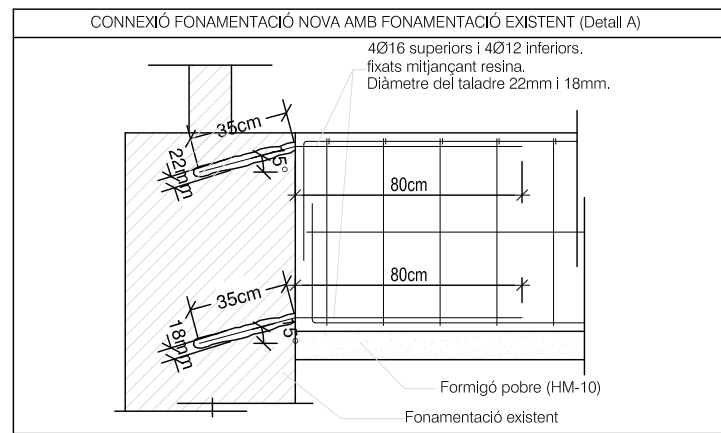
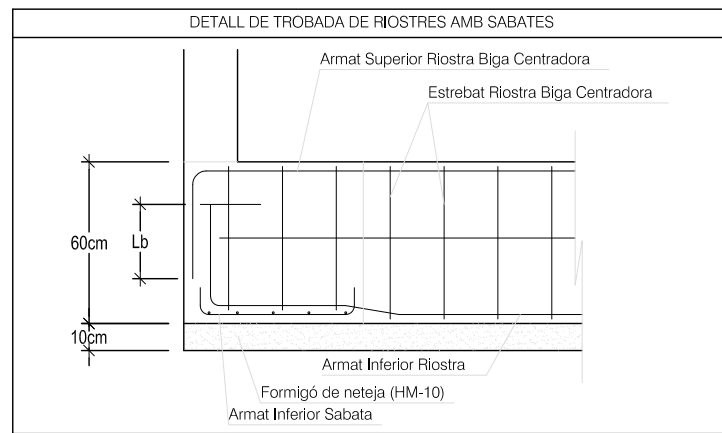
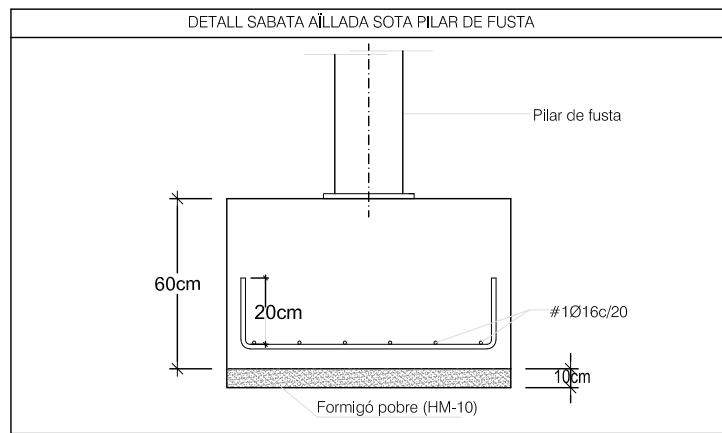
### DESCRIPCIÓ DE RIOSTRS



Recobriments nominals de les armadures en elements de fonamentació:  
 - Recobriments inferior contacte terreny: 80mm (amb formigó pobre, recubriments de 35 mm)  
 - Recobriments superior lliure: 50mm.  
 - Recobriments lateral contacte terreny: 80mm.

**ATENCIÓ**  
 Consultar als plànols d'arquitectura i replanteig la posició i/o forma dels elements representats en aquest document.  
 En aquest plànol només s'acoten les mides pròpies dels elements estructurals.  
 Consultar els Plecs de Condicions per la posta en  
 Consultar els Plecs de Condicions per la posta en obra del Formigó Armat i l'Execució dels Forjats.

CARACTERÍSTIQUES FORJAT	
Zona:	Forjat sanitari
Tipus de forjat:	Sistema cavit
Estat de càrregues	
Pes propi:	425 kg/m <sup>2</sup>
Càrregues permanents:	200 kg/m <sup>2</sup>
Sobrecàrrega d'ús:	200 kg/m <sup>2</sup>
Sobrecàrrega de neu:	0 kg/m <sup>2</sup>
TOTAL càrregues:	825 kg/m <sup>2</sup>



**SANT JOSEP**  
 Ampliació de residència geriàtrica, Rambla Onze de Setembre n°77, 17244 Cassà de la Selva

PROJECTE BÀSIC-EXECUTIU  
 febrer 2021

Estructures fonaments + forjat sanitari | e1/100

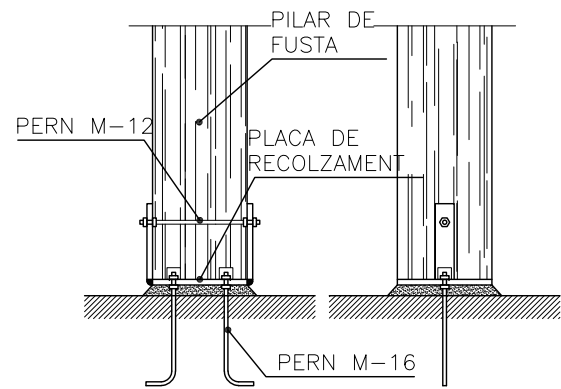


Arquitecte: Albert Jané Planelles | n.col·legiat 62619-8 | info@ccb24.cat

Promotors: SUMAR Serveis Públics d'Acció Social de Catalunya

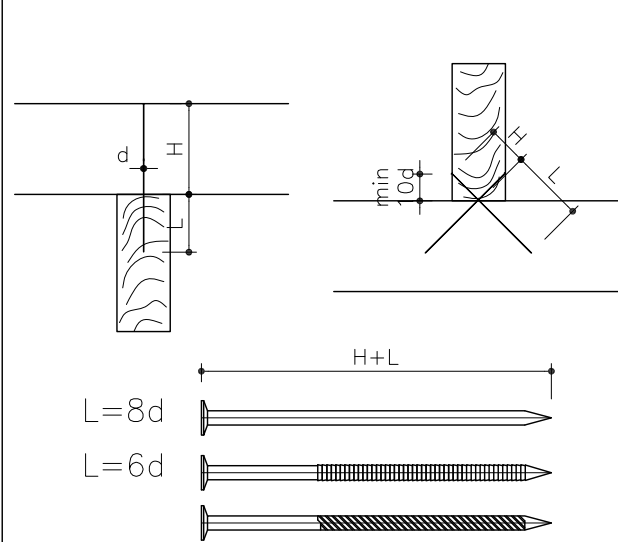


ARRANC PILAR DE FUSTA E: 1/20

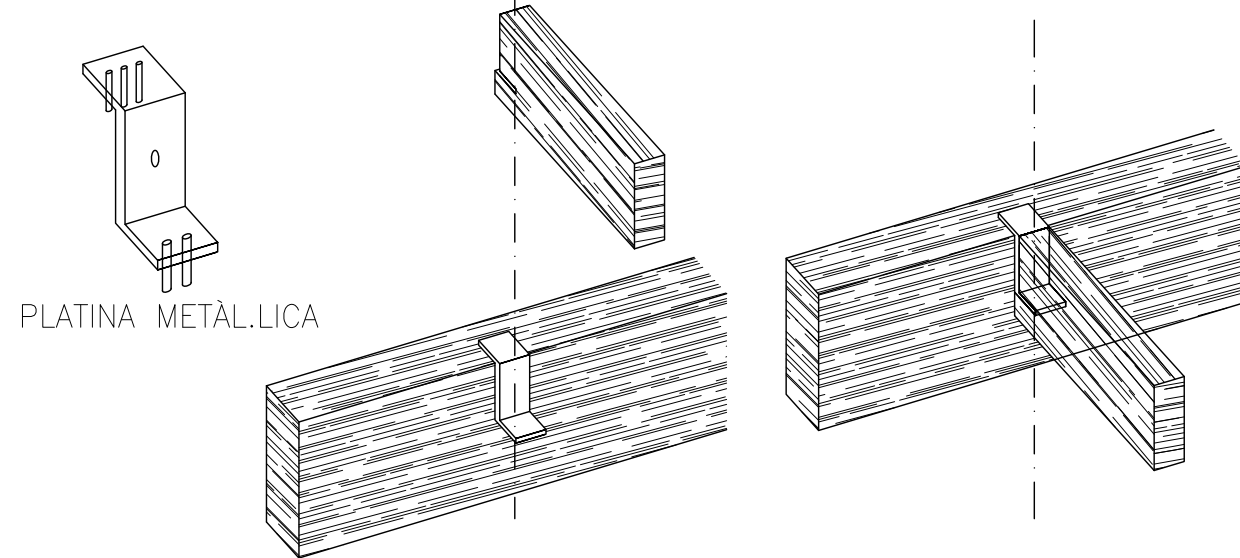


EL PILAR DESCANSA SOBRE UNA PLACA DE RECOLZAMENT QUE ACTUA COM A BARRERA ANTIHUMITAT (A DEFINIR PER L'INDUSTRIAL). EN CAP CAS S'HA D'INTRODUÏR LA PEÇA PER SOTA DEL NIVELL DE FORMIGÓ.

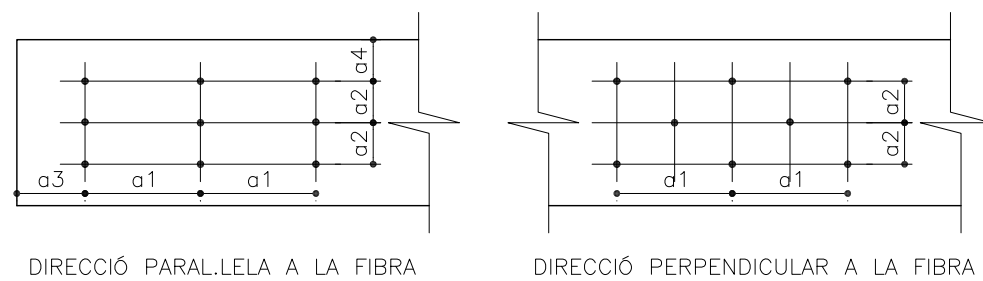
UNIONS FUSTA-FUSTA AMB CLAUS



UNIÓ JÀSSERA-BIGUETA



UNIONS FUSTA-FUSTA AMB CLAUS - SEPARACIONS MÍNIMES

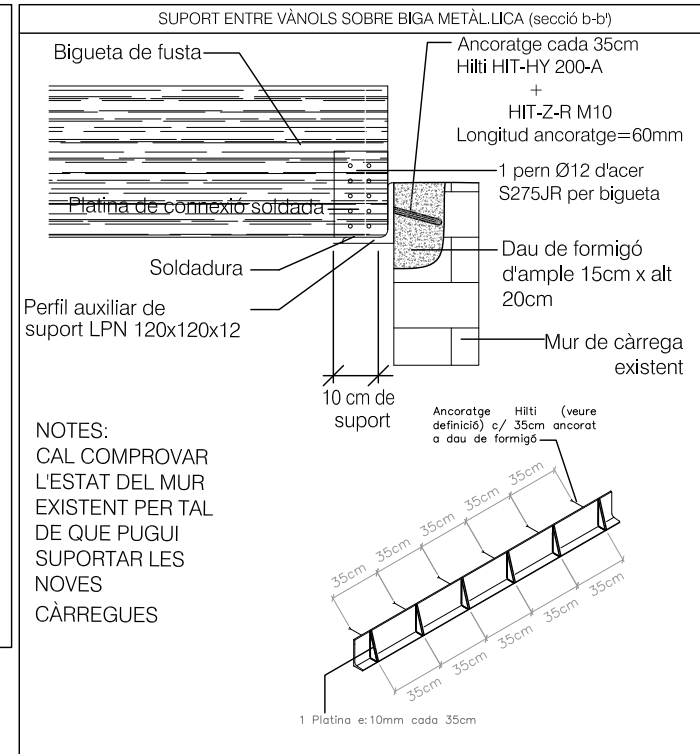


d claus: 3mm	d claus: 4mm	d claus: 5mm
a1= 3.0cm	a1= 4.0cm	a1= 6.0cm
a2= 1.5cm	a2= 2.0cm	a2= 2.5cm
a3= 4.5cm	a3= 6.0cm	a3= 7.5cm
a4= 3.0cm	a4= 4.0cm	a4= 5.0cm

densitat característica fusta < 420kg/m<sup>3</sup>

DEFINICIÓ FUSTA

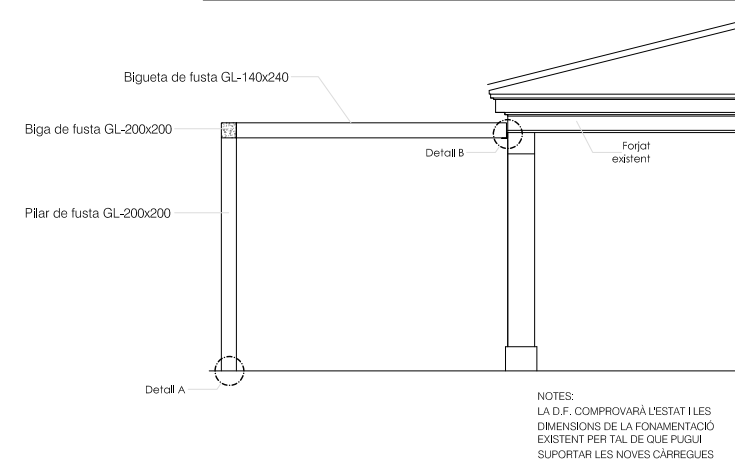
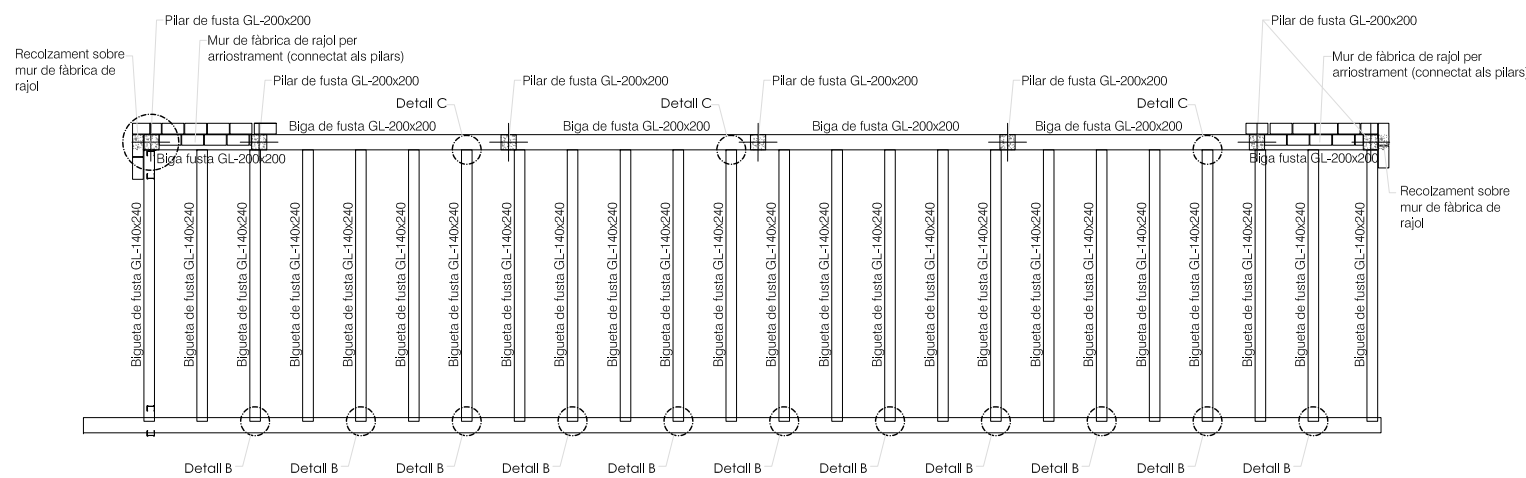
TIPUS DE FUSTA	LAMINADA	
ESPÈCIE O CLASSE DE FUSTA	AVET	
CLASSE RESISTENT	GL24H	
F <sub>m,k</sub>	Flexió	24 N/mm <sup>2</sup>
F <sub>t,0,k</sub>	Tracció paral·lela	16,5 N/mm <sup>2</sup>
F <sub>t,90,k</sub>	Tracció perpendicular	0,4 N/mm <sup>2</sup>
F <sub>c,0,k</sub>	Compresió paral·lela	24 N/mm <sup>2</sup>
F <sub>c,90,k</sub>	Compresió perpendicular	2,7 N/mm <sup>2</sup>
F <sub>v,k</sub>	Tallant	2,7 N/mm <sup>2</sup>
E <sub>0,mig</sub>	Mòdul d'elasticitat (paralel mig)	11,6 KN/mm <sup>2</sup>
E <sub>0,k</sub>	Mòdul d'elasticitat (paralel 5°)	9,4 KN/mm <sup>2</sup>
E <sub>90,mig</sub>	Mòdul d'elasticitat (perpend.mig)	0,39 KN/mm <sup>2</sup>
G	Mòdul de tallant mig	0,72 KN/mm <sup>2</sup>
d <sub>k</sub>	Densitat característica	380 Kg/m <sup>3</sup>
d <sub>mig</sub>	Densitat mitja	- Kg/m <sup>3</sup>



NOTES:  
CAL COMPROVAR L'ESTAT DEL MUR EXISTENT PER TAL DE QUE PUGUI SUPORTAR LES NOVES CÀRREGUES

CARACTERÍSTIQUES FORJAT	
ZONA: COBERTA (FN01)	
CATEGORIA: G1 (coberta llugera)	
Tipus de forjat: Sandwich	
Tipus de bigueta: Biguetes fusta GL24-h	
Esquadria: 14cm x 24cm	
Canell: -	
Intereix: 70 cm	
Estat de càrregues	
Pes propi + permanents	2,50 kN/m <sup>2</sup>
Us (G1)	1,00 kN/m <sup>2</sup>
Neu	0,40 kN/m <sup>2</sup>
TOTAL	3,90 kN/m <sup>2</sup>
Armadament de la xapa de compresió:	
Sandwich a definir per la D.F.	Connector
24cm	14cm
70cm	

FÀBRICA DE RAJOL	
CARACTERÍSTIQUES DE LA FÀBRICA DE RAJOL	
Tipus de peça: PERFORADA	
Material: CERÀMICA	
Resistència normalitzada de les peces, f <sub>c</sub>	15N/mm <sup>2</sup>
CARACTERÍSTIQUES DEL MORTER	
Morter: ORDINARI M10	
Resistència del morter f <sub>m</sub> :	10N/mm <sup>2</sup>
CARACTERÍSTIQUES DE LA FÀBRICA (segons Annex C del DB SE-F del CTE)	
Nombre de fulls del mur:	1
K:	0,55
Resistència característica a compresió de la fàbrica, f <sub>t</sub> :	6,00 N/mm <sup>2</sup>



SANT JOSEP

Ampliació de residència geriàtrica, Rambla Onze de Setembre nº77, 17244 Cassà de la Selva

PROJECTE BÀSIC-EXECUTIU

febrer 2021

Estructures fonaments + forjat sanitari | e1/100



Arquitecte: Albert Jané Planelles | n.co.legiat 62619-8 | info@ccb24.cat

Promotors: SUMAR Serveis Públics d'Acció Social de Catalunya



FORJAT FN01 (Coberta)

E: 1/50

## II. PLEC DE CONDICIONS

## 0 CONDICIONS TÈCNIQUES GENERALS

Sobre els components

Sobre l'execució

Sobre el control de l'obra acabada

Sobre normativa vigent

## 1 CONDICIONS TÈCNIQUES PER UNITAT D'OBRA

### SISTEMA SUSTENTACIÓ

#### SUBSISTEMA ENDERROCS

##### 1 CONDICIONS GENERALS

- 1.1 Arrencada de revestiments
- 1.2 Enderroc d'elements estructurals
- 1.3 Enderroc de tancaments i diversos

#### SUBSISTEMA MOVIMENT DE TERRES

- 1 NETEJA DEL TERRENY
- 2 EXPLANACIONS, BUIDATS I BUIXARDATS
- 3 REBLERTS I TERRAPLENS
- 4 EXCAVACIÓ DE RASES I POUS
- 5 TRANSPORT DE TERRES

### SISTEMA ESTRUCTURA

#### SUBSISTEMA SOTA-RASANT FONAMENTS

##### 1 FONAMENTACIÓ DIRECTA

- 1.1 Tipus d'elements
  - 1.1.1 Sabates contínues
  - 1.1.2 Sabates aïllades
  - 1.1.3 Lloses
  - 1.1.4 Murs de contenció

#### SUBSISTEMA SOBRE-RASANT ESTRUCTURA

##### 1 ESTRUCTURES DE FORMIGÓ

- 1.1 Formigó armat
- 1.2 Encofrats

##### 2 ESTRUCTURES D'ACER

##### 3 ESTRUCTURES D'OBRA DE FÀBRICA

- 3.1 Ceràmica
- 3.2 Blocs de morter de ciment

##### 4 ESTRUCTURES DE FUSTA

##### 5 ESTRUCTURES MIXTES

### SISTEMA ENVOLVENT

#### SUBSISTEMA COBERTES

##### 1 COBERTES PLANES

#### SUBSISTEMA FAÇANES

##### 1 TANCAMENTS

- 1.1 Façanes de fàbrica

##### 2 OBERTURES

- 2.1 Fusteries exteriors
  - 2.1.1 Fusteries metàl·liques
- 2.2 Envidrament
  - 2.2.1 Vidres plans
- 2.3 Proteccions solars

#### SUBSISTEMA SOLERES

#### SUBSISTEMA DEFENSES

##### 1 BARANES



## **SUBSISTEMA IMPERMEABILITZACIÓ I AÏLLAMENTS**

### **1 AÏLLAMENTS CONTRA EL FOC**

1.1 Pintures ignífugues intumescents

1.2 Plaques

### **2 AÏLLAMENTS TÈRMICS-ACÚSTICS**

2.1 Rígid, semirígid i flexibles

### **3 AÏLLAMENTS CONTRA LA HUMITAT**

3.1 Imprimadors

3.2 Làmines

## **SISTEMA COMPARTIMENTACIÓ INTERIOR/ACABATS**

### **SUBSISTEMA PARTICIONS**

#### **1 ENVANS**

1.1 Envans prefabricats

1.1.1 Plaques de guix i escaiola

1.1.2 Plaques de cartró-guix

#### **2 FUSTERIES INTERIORS**

2.1 Portes de fusta

2.2 Portes metàl·liques

### **SUBSISTEMA PAVIMENTS**

#### **1 PER PECES**

1 Ceràmics

### **SUBSISTEMA REVESTIMENTS**

#### **1 ALICATATS**

#### **2 ARREBOSSATS**

#### **3 ENGUIXATS**

#### **4 APLACATS**

#### **5 PINTATS**

## **SISTEMA CONDICIONAMENT AMBIENTAL I INSTAL·LACIONS**

### **SUBSISTEMA CONTROL AMBIENTAL**

#### **1 CALEFACCIÓ**

1.1 Generació

1.2 Transport

1.3 Emissors

#### **2 CLIMATITZACIÓ**

2.1 Generació

2.2 Transport

2.3 Emissors

#### **3 VENTILACIÓ**

#### **4 IL·LUMINACIÓ**

4.1 Interior

4.2 Emergència

### **SUBSISTEMA EVACUACIÓ**

#### **1 LIQUIDS**

1.1 Recollida d'aigües grises, negres i pluvials

### **SUBSISTEMA SEGURETAT**

#### **1 PROTECCIÓ CONTRA INCENDIS**

### **SUBSISTEMA CONNEXIONS**

#### **1 ELECTRICITAT**

1.1 Instal·lació comunitaria i interior

## **SISTEMA EQUIPAMENTS I D'ALTRES**

## CONDICIONS TÈCNiques GENERALS

### Sobre els components

#### Característiques

Tots els productes de construcció hauran de portar el marcatge CE, d'acord amb les condicions establertes a l'**article 5.2 Conformitat amb el CTE dels productes, equips i materials**, Part I. Capítol 2. del CTE:

1. Els productes de la construcció que s'incorporin amb caràcter permanent als edificis, en funció del seu ús previst, portaran el **marcatge CE**, de conformitat amb la Directiva 89/106/CEE de productes de la construcció, publicada pel Real Decret 1630/1992 del 29 de desembre, modificada pel Real Decret 1329/1995 del 28 de juliol, i disposicions de desenvolupament, o altres Directives europees que li siguin d'aplicació.
2. En determinats casos, i amb la finalitat d'assegurar la seva suficiència, els DB establiran les característiques tècniques de productes, equips i sistemes que s'incorporin als edificis, sense perjudici del Marcatge CE que els sigui aplicable d'acord amb les corresponents directives Europees.

#### Control de recepció

Tots els productes de construcció tindran un control de recepció a l'obra, d'acord amb les condicions establertes a l'**article 7.2 Control de recepció a l'obra de productes, equips i sistemes**. Part I. Capítol 2. del CTE, i comprendrà:

#### Control de la documentació dels subministres.

1. Els subministradors lliuraran els documents d'identificació del producte exigits per la normativa d'obligat compliment, pel projecte o la DF (Direcció Facultativa) al constructor, qui els presentarà al director d'execució de l'obra. Aquesta documentació comprendrà, almenys, els següents documents:
  - a) els documents d'origen, full de subministrament ;
  - b) el certificat de garantia del fabricant, firmat per una persona física; i
  - c) els documents de conformitat o autoritzacions administratives exigides reglamentàriament, inclosa la documentació corresponent al marcatge CE dels productes de la construcció, quan sigui pertinent, d'acord amb les disposicions que siguin transposició de les Directives Europees que afectin als productes subministrats.

Quan el material o equip arribi a l'obra amb el certificat d'origen industrial que acrediti el compliment d'aquestes condicions, normes o disposicions, la seva recepció es realitzarà comprovant, únicament, les seves característiques aparents.

#### Control de recepció mitjançant distintius de qualitat i avaluacions d'idoneïtat tècnica

1. El subministrador proporcionarà la documentació precisa sobre:
  - a) els distintius de qualitat que ostentin els productes, equips o sistemes subministrats, que assegurin les característiques tècniques dels mateixos exigides en el projecte i documentarà, si s'escau, el reconeixement oficial del distintiu d'acord amb l'establert en l'article 5.2.3; i
  - b) les avaluacions tècniques d'idoneïtat per a l'ús previst de productes, equips i sistemes innovadors, d'acord amb l'establert en l'article 5.2.5, i la constància del manteniment de les seves característiques tècniques.
2. El director de l'execució de l'obra verificarà que aquesta documentació és suficient per a l'acceptació dels productes, equips i sistemes emparats per ella.

#### Control de recepció mitjançant assaigs

1. Per a verificar el compliment de les exigències bàsiques del \*CTE pot ser necessari, en determinats casos, realitzar assaigs i proves sobre alguns productes, segons l'establert en la reglamentació vigent, o bé segons l'especifica't en el projecte o ordenats per la D.F.
2. La realització d'aquest control s'efectuarà d'acord amb els criteris establerts en el projecte o indicats per la direcció facultativa sobre el mostreig del producte, els assaigs a realitzar, els criteris d'acceptació i rebuig i les accions a adoptar.

### Sobre l'execució.

#### Condicions generals.

Tots els treballs, inclosos en el present projecte s'executaran esmeradament, tenint en compte les bones practiques de la construcció, d'acord amb les condicions establertes en l'**article 7.1 Condicions en l'execució de les obres. Generalitats**. Part I capítol 2 del CTE:

1. Les obres de construcció de l'edifici es portaran a terme segons el projecte i les seves modificacions autoritzades pel director de l'obra, prèvia conformitat del promotor, a la legislació aplicable, a les normes de la bona pràctica constructiva i a les instruccions del director de l'obra i del director de l'execució de l'obra.

#### Control d'execució.

Tots els treballs, inclosos en el present projecte, tindran un control d'execució d'acord amb les condicions establertes a l'**article 7.3 Control d'execució de l'obra. Generalitats**. Part I capítol 2 del CTE:

- Durant la construcció, el director de l'execució de l'obra controlarà l'execució de cada unitat d'obra verificant el seu replanteig, els materials que s'utilitzin, la correcta execució i disposició dels elements constructius i de les instal·lacions, així com les verificacions i altres controls a realitzar per a comprovar la seva conformitat amb el que s'indica en el projecte, la legislació aplicable, les normes de bona pràctica constructiva i les instruccions de la direcció facultativa. A la recepció de l'obra executada poden tenir-se en compte les certificacions de conformitat que ostentin els agents que hi intervenen, així com les verificacions que, si s'escau, realitzin les entitats de control de qualitat de l'edificació.*
2. Es comprovarà que s'han adoptat les mesures necessàries per a assegurar la compatibilitat entre els diferents productes, elements i sistemes constructius.
  3. En el control d'execució de l'obra s'adoptaran els mètodes i procediments que es contemplin en les avaluacions tècniques d'idoneïtat per a l'ús previst dels productes, equips i sistemes innovadors, prevists a l'article 5.2.5

### Sobre el control de l'obra acabada.

Verificacions del conjunt o parts de l'edifici d'acord amb les condicions establertes a l'**article 7.4 Condicions de l'obra acabada**.

#### Generalitats. Part I capítol 2 del CTE:

*A l'obra acabada, bé sobre l'edifici en el seu conjunt, o bé sobre les seves diferents parts i les seves instal·lacions, parcial o totalment acabades, han de realitzar-se, a més de les que puguin establir-se amb caràcter voluntari, les comprovacions i proves de servei previstes en el projecte o ordenades per la D.F. i les exigides per la legislació aplicable*

### Sobre la normativa vigent

El Decret 462/71 del *Ministerio de la Vivienda* (BOE: 24/3/71): "*Normas sobre redacción de proyectos y dirección de obras de edificación*", estableix que a la memòria i al plec de prescripcions tècniques particulars de qualsevol projecte d'edificació es faci constar expressament l'observança de les normes sobre la construcció. Així doncs, en el present plec s'inclourà una relació de les normes vigents aplicables sobre construcció i es remarcarà que en l'execució de l'obra s'observaran les mateixes.

A més, els productes de la construcció duren el marcatge CE. En aquest sentit, les reglamentacions recents, com és el cas del CTE, fan referència a normes UNE-EN, CEI, CEN, que en molts casos estableixen requisits concrets que s'han de complimentar en el projecte.

## CONDICIONS TÈCNiques PER UNITAT D'OBRA

### SISTEMA SUSTENTACIÓ

#### SUBSISTEMA ENDERROCS

##### 1 CONDICIONS GENERALS

Operacions destinades a la demolició total o parcial d'un edifici o element constructiu, aeri o enterrat que obstaculitzi la construcció d'una obra i que sigui necessari fer desaparèixer, comprèn també la retirada dels materials i lliurament a un gestor autoritzat, per al seu reciclatge o per a la disposició de rebuig. En funció de la seva execució es defineixen diversos tipus d'enderroc:

Enderroc d'element a element, el més usual, quan els treballs s'efectuen seguint l'ordre invers a la seva construcció.

Enderroc per col·lapse per embranzida de màquina, quan l'alçada de l'edifici no superi els 2/3 de l'alçada assolible per a aquesta.

Enderroc per col·lapse mitjançant impacte de bola de gran massa, quan l'edifici es trobi aïllat o prenent estrictes mesures de seguretat respecte als confrontats. O per col·lapse mitjançant la utilització d'explosius, quan l'estructura no sigui d'acer o amb predomini de fusta i materials combustibles.

Enderroc combinat. Quan part d'un edifici s'hagi d'enderrocar element a element i l'altra part per qualsevol altre procediment de col·lapse, s'establiran clarament les zones on s'utilitzarà cada modalitat.

##### Normes d'aplicació

Residus. Llei 6/93, de 15 juliol, modificada per la llei 15/2003, de 13 de juny i per la llei 16/2003, de 13 de juny.

Operaciones de valorización y eliminación de residuos y la lista europea de residuos. O. MAM/304/2002, de 8 febrero

Residuos. Ley 10/1998, ley de residuos.

Residuos. Construcción y demolición. RD 105/2008, de 1 de febrero, por el que se regula la producción y gestión de los residuos de construcción y demolición. (BOE 13.02.2008).

Regulador dels enderrocs i altres residus de la construcció. D. 201/1994, 26 juliol, (DOGC:08/08/94), modificat pel D. 161/2001, de 12 juny D. 259/2003 (DOGC: 30/10/2003) correcció d'errades: (DOGC: 6/02/04)

Ecoeficiència. Regulació criteris ambientals i ecoeficiència en edificis. D 21/2006 (DOGC 16.2.2006)

Pliigo de prescripciones técnicas generales para obras de carreteras y puentes (PG 3/75). O. 06.02.1976.

Actualización de determinados artículos del pliego de prescripciones técnicas generales para obras de carreteras y puentes relativos a la construcción de explanaciones, drenajes y cimentaciones. O. FOM/1382/2002.

Reglamento sobre trabajos con riesgo de amianto. O. 31.11.1984, O. 26.07.1993.

Normas complementarias del Reglamento sobre trabajos con riesgo de amianto. O. 07.01.1987.

UNE. UNE 88411:1987 Productos de amiantocemento. Directrices para su corte y mecanizado en obra.

##### Components

Les eines per a la demolició: mitjans manuals, martell picador, martell trencador.

Els materials a demolir: Tots els materials corresponents al procés constructiu: estructurals, de revestiments d'instal·lacions etc.

Els elements auxiliars: bastides. S'utilitzaran en l'enderroc d'elements específics, en demolicions manuals, element a element, i sempre en construccions que no presentin símptomes de ruïna imminent. Es comprovarà prèviament que les seccions i l'estat físic dels elements d'estintolament, dels taulons, dels cossos de bastida, etc. són els adequats per tal de complir a la perfecció la missió que se'ls exigirà un cop muntats. S'estudiarà, en cada cas, la situació, la forma, l'accés del personal, dels materials, la resistència del terreny si recolza en ell, la resistència de la bastida i dels possibles llocs d'ancoratges, les proteccions necessàries a utilitzar, les viseres, lones, etc. buscant sempre les causes que, juntes o per separat, puguin produir situacions que donin lloc a accidents, per tal de poder-los evitar. Quan existeixin línies elèctriques nues s'aïllaran amb el dielèctric apropiat, es desviaran, almenys, a 3 m. de la zona d'influència dels treballs o, en altre cas, es tallarà la tensió elèctrica mentre durin els treballs.

Característiques tècniques mínimes dels elements auxiliars. Bastides.

*Bastides de servei.* Les més usuals són les bastides de servei metàl·liques per la seva rapidesa i simplicitat de muntatge, lleugeresa, llarga durada, adaptabilitat a qualsevol tipus d'obra, exactitud en el càlcul de càrregues per conèixer les característiques dels acers emprats, possibilitat de desplaçament. En la seva col·locació es tindran en compte les següents condicions:

Els elements metàl·lics que formin els peus drets o suports estaran en un pla vertical. La separació entre els travessers o ponts no serà superior a 2,50 metres. L'entroncament dels travessers es farà a una quarta part de la seva llum, on el moment flector sigui mínim. En les abraçadores que uneixen els elements tubulars es controlarà l'esforç de cargolada. Les traves o ancoratges hauran d'estar formats sempre per sistemes indeformables en el pla format pels suports i ponts, a força de diagonals o creus de Sant Andreu; s'ancoraran, a més, a les façanes que no hagin de ser enderrocades, o no immediatament, requisit imprescindible si la bastida no està ancorada en els seus extrems; han de preveure's com a mínim quatre ancoratges i un per cada 20 m<sup>2</sup>. No es superarà la càrrega màxima admissible per a les rodes quan aquestes s'incorporin a una bastida. Els taulers d'altura major a 2 metres estaran proveïts de baranes normalitzades i marxapeu.

*Bastides de càrrega.* Utilitzades com a element auxiliar per tal de sostenir parts o materials d'una obra durant la seva construcció quan no es puguin sostenir per si mateixos, emprant-se com a armadures provisionals per a l'execució de voltes, arcs, escales, encofrats de sostres, etc. Estaran projectats i construïts de manera que permetin un descens i desmuntatge progressius.

##### Execució

###### Condicions prèvies

Abans de l'inici de les activitats d'enderroc es reconeixeran, les característiques de l'edifici a enderroc: antiguitat, característiques de l'estructura inicial, variacions, reformes, i estat actual de l'estructura i les instal·lacions. Es reconeixeran també, les edificacions confrontants, el seu estat de conservació i les seves mitgeres per tal d'adoptar les mesures de precaució com són l'anul·lació d'instal·lacions, apuntalament d'alguna part dels edificis veïns, separació d'elements units a edificis que no s'han de enderroc, etc... i també es reconeixeran els vials i xarxes de serveis de l'entorn de l'edifici a enderroc, que puguin ser afectats pel procés d'enderroc.

En aquest sentit, hauran de ser treballs obligats a realitzar i en aquest ordre, els següents:

*Desinfecció i desinsectació* dels locals de l'edifici que hagin pogut albergar productes tòxics, químics o animals (portadors de paràsits).

*Anul·lació i neutralització* per part de les Companyies subministradores de les escomeses d'electricitat, gas, telèfon, etc. així com tapat del clavegueram i buidatge dels possibles dipòsits de combustible.

*Estintolament i apuntalament* dels elements de construcció que poguessin ocasionar algun esfondrament.

*Instal·lació de bastides*, totalment exemptes de la construcció a enderroc, si bé es podran arriostrar a aquesta en les parts no enderrocades.

*Instal·lació de mesures de protecció col·lectives* tant en relació amb els operaris encarregats de l'enderroc, com amb terceres persones o edificis, entre les quals cal destacar: Consolidació d'edificis confrontants i protecció si són més baixos, mitjançant la instal·lació de viseres de protecció; Protecció de la via pública o zones confrontants i la seva senyalització; Instal·lació de xarxes o viseres de protecció per a vianants i lones de protecció per impedir la caiguda d'enderrocs; Manteniment d'elements propis de l'edifici com: ampits, baranes, escales, etc; Protecció dels accessos a l'edifici mitjançant passadissos coberts; Instal·lació de mitjans d'evacuació d'enderrocs, canals i conductes de dimensions adequades, així com treuges per l'emmagatzematge; Reforç de les plantes sota rasant si existeixen i s'han d'acumular

enderrocs en planta baixa; Evitar, mitjançant lones a l'exterior i regat a l'interior, la creació de grans quantitats de pols; No s'han de sobrecarregar excessivament els forjats intermedis amb enderrocs. Els buits d'evacuació es protegiran amb baranes; Adopció de mesures de protecció personal, dotant els operaris del preceptiu i específic material de seguretat (cinturons, cascos, botes, màscares, etc.). Es comprovarà que els mitjans auxiliars a utilitzar, tan mecànics com manuals, reuneixen les condicions de quantitat i qualitat especificades en el pla d'enderroc, d'acord amb la normativa aplicable en el transcurs de l'activitat. En el cas de procediment d'enderroc mecànic, s'haurà enderrocat prèviament, element a element, la part d'edifici que està en contacte amb les mitgeres, deixant aïllat el tall de la màquina. Quan existeixin plans inclinats, com ràfecs de coberta, que poden lliscar i caure sobre la màquina, s'enderrocaran prèviament. En el pla d'enderroc, s'indicaran els elements susceptibles de ser recuperats, a fi de fer-ho de forma manual abans que s'iniciï l'enderroc per mitjans mecànics. Aquesta condició no tindrà efecte si amb això es modifiquessin les constants d'estabilitat de l'edifici o d'algun element estructural. En el cas de demolició o retirada de materials que continguin amiant i prèviament a l'inici de la feina, l'empresa encarregada d'executar-la haurà d'establir un pla de treball aprovat per la D.F. Quan tècnicament sigui possible, l'amiant o els materials que el continguin han de ser retirats abans de començar les operacions de demolició.

#### Fases d'execució

**Enderroc.** Els elements resistents s'enderrocaran en l'ordre invers al seguit en la seva fase de construcció. Es descenderà planta a planta començant per la coberta, alleugerint les plantes de forma simètrica, excepte indicació en contra. Es procedirà a retirar la càrrega que graviti sobre qualsevol element abans d'enderrocar aquest. En cap cas es permetrà acumular enderrocs sobre els forjats en quantia major a l'especificada en l'Estudi Previ, tot i que l'estat dels esmentats sostres sigui bo. Tampoc s'acumularà enderroc ni es suportaran elements contra tanques, murs i suports, propis o mitgeres mentre aquests hagin de romandre en peus. Es contrarestaran o suprimiran els components horitzontals d'arcs, voltes, etc., i s'apuntalaran els elements, la resistència i estabilitat dels quals es tinguin dubtes raonables; les volades seran objecte d'especial atenció i seran apuntalades abans d'alleugerir els seus contrapesos. Es mantindran tot el temps possible les traves existents, introduint-ne de nous, en la seva absència, quan resultin necessaris. En estructures hiperestàtiques es controlarà que l'enderroc d'elements resistents origina els menors girs, fletxes i transmissió de tensions possibles, no s'enderrocaran elements estructurals o de trava mentre no es suprimeixin o contrarestin eficaçment les tensions que puguin estar incidint sobre ells. Es tindrà, així mateix, present el possible efecte pendular d'elements metàl·lics que es tallin o dels quals sobtadament se'n suprimeixin les tensions.

En general, els elements que puguin produir talls com vidres, porcellana sanitària, etc. es desmuntaran sencers. El trencament de qualsevol element suposa que els trossos resultants han de ser manejables per un sol operari. El tall o enderroc d'un element que, pel seu pes o volum no resulti manejable per una sola persona, es realitzarà mantenint-lo suspès o estintolat de manera que, en cap cas, es produeixin caigudes brusques o vibracions que puguin afectar a la seguretat i resistència dels forjats o plataformes de treball.

L'abatiment d'un element es durà a terme de manera que es faciliti el seu gir sense que aquest afecti al desplaçament del seu punt de suport i, en qualsevol cas, aplicant-li els mitjans d'ancoratge i de tirants per tal que el seu descens sigui lent. La bolcada lliure només es permetrà en elements que es puguin fer a trossos, no ancorats, situats en planta baixa o, com a màxim, des del nivell del segon forjat, sempre que es tracti d'elements de façanes i la direcció de la bolcada sigui cap a l'exterior. La caiguda es produirà sobre sòl consistent i amb espai lliure suficient per tal d'evitar efectes no desitjats.

No es permetran fogueres dins de l'edifici i les exteriors es protegiran del vent, estaran contínuament controlades i s'apagaran completament al finalitzar cada jornada de treball. En cap cas s'utilitzarà el foc amb propagació de flama com a mitjà d'enderroc. En edificis amb estructura de fusta o en aquells que existeixi abundància de material combustible es disposarà, com a mínim, d'un extintor manual contra incendis.

La utilització de compressors, martells pneumàtics, elèctrics o qualsevol mitjà auxiliar que produeixi vibracions haurà de ser prèviament autoritzat per la D. F.

No s'utilitzaran grues per a realitzar esforços que no siguin exclusivament verticals o per a atirantar, apuntalar o arrencar elements ancorats de l'edifici a enderrocar. Quan s'utilitzin per a l'evacuació d'enderrocs, les càrregues es protegiran d'eventuals caigudes i els elements lineals es traslladaran ancorats, almenys, de dos punts. No es descendiran les càrregues amb el control únic del fre.

Al finalitzar la jornada no quedaran elements susceptibles d'esfondrar-se de forma espontània o per l'acció d'agents atmosfèrics nocius (vent, pluja, etc.); es protegiran d'aquesta, mitjançant lones o plàstics, les zones de l'edifici que puguin veure's afectades pels seus efectes.

Al començament de cada jornada, i abans de continuar els treballs d'enderroc s'inspeccionarà l'estat dels estintolaments, atirantaments, ancoratges, etc. aplicats en jornades anteriors, tant en l'edifici que s'enderroca com en els que es poguessin haver efectuat en edificis de l'entorn; també s'estudiarà l'evolució de les esquerdes més representatives i s'aplicaran, si s'escau, les pertinents mesures de seguretat i protecció dels talls.

**Retirada i transport de materials.** L'evacuació d'enderrocs es pot realitzar de les següents formes: Mitjançant transport manual amb sacs o carretó fins al lloc d'apilament dels enderrocs o fins a les canals o conductes disposats per a aquesta funció; Amb obertura de buits en forjats, coincidents amb l'ample d'un entrebogat, de longitud compresa entre 1 i 1,50 metres, distribuïts de manera estratègica a fi de facilitar la ràpida evacuació. Aquest sistema només podrà emprar-se, excepte indicació contrària, en edificis o restes d'ells, amb un màxim de 3 plantes i quan el producte de l'enderroc sigui de grandària manejable per una sola persona; Llançant lliurement l'enderroc des d'una alçada màxima de 2 plantes sobre el terreny, sempre que es disposi d'un espai lliure mínim de 6 x 6 metres; Mitjançant grua quan es disposi d'espai per a la seva instal·lació i zona acotada per a la descàrrega de l'enderroc.

A l'empresa que realitza els treballs d'enderroc se li lliurarà, si s'escau, la documentació completa relativa als materials que han de ser aplegats per a la seva posterior utilització; aquests materials es netejaran i traslladaran al lloc assenyalat a aquest efecte en la forma que indiqui la D.F.

Quan no existeixin especificacions referents a la reutilització de materials, tota la runa resultant de l'enderroc es traslladarà al corresponent abocador municipal o a l'abocador que indiqui el Gestor Autoritzat de Residus encarregat de la gestió de les runes provinents de l'enderroc. El mitjà de transport, així com la disposició de la càrrega, s'adequaran a cada necessitat, adoptant-se les mesures que convinguin per tal d'evitar que la càrrega pugui espargir-se o originar emanacions o sorolls durant el seu trasllat.

Els residus que continguin amiant s'han de recollir i traslladar fora del lloc de treball, el més aviat possible, en recipients tancats i senyalitzats amb etiquetes d'avertència de perill, per tal d'evitar l'emissió de fibres d'amiant al l'ambient.

#### Control i acceptació

A manca d'un pla de control específic definit per la D.F. es realitzarà en el tipus de enderroc per elements un control per cada 200m a enderrocar i no menys d'un control per planta.

#### Amidament i abonament

m<sup>3</sup> de volum aparent, realment enderrocat, pel que respecte als elements propis d'edificació.

m<sup>3</sup> de volum realment enderrocat, pel que fa referència als murs de contenció i fonaments.

ml de llargària realment enderrocat, amidat de l'eix de l'element, en referència a elements de clavegueró...

### 1.1 Arrencada de revestiments

Arrencada de sostres, revestiments i paviments.

#### Execució

Condicions prèvies

Es tindran en compte les prescripcions del subsistema enderrocs. Abans d'iniciar els treballs es comprovarà que no passen instal·lacions.

#### Fases d'execució

L'ordre, forma d'execució i els mitjans a utilitzar de cadascuna de les parts descrites en aquest capítol s'ajustaran a les prescripcions establertes a la D.T. i sota les ordres de la D. F. En defecte d'això, es tindran en compte les consideracions que es detallen:

*Enderroc de cels rasos i falsos sostres.* Els cels rasos i falsos sostres s'enretiraran, en general, de forma prèvia a l'enderroc dels forjats o elements resistents dels quals pegen. En els supòsits que no sigui necessari recuperar cap element d'aquests i quan així s'estableixi a la D.T., es podran enderrocar de forma conjunta amb el forjat superior.

*Arrencada de revestiments, enrajolats i aplacats.* Els revestiments s'enderrocaran junt amb el seu suport, sigui envà o mur, llevat que es pretengui el seu aprofitament o el del suport, en aquest cas, respectivament, s'enderrocaran abans de l'enderroc de l'edifici o abans de l'aplicació d'un nou revestiment al suport. Per al repicat de revestiments i d'aplacats de façanes o paraments exteriors de tancament s'instal·laran bastides homologades segons la legislació vigent, perfectament ancorades i travades a l'edifici; aquestes constituïran la plataforma de treball en tots els treballs exteriors i compliran tota la normativa vigent en matèria d'instal·lació com en totes les mesures de protecció col·lectiva aplicables com són: baranes, marxapeus, escales,... El sentit dels treballs és independent; no obstant, és aconsellable que tots els operaris que participin en ells es trobin en el mateix nivell o, en altre cas, no es trobin en el mateix plànol vertical per tal de no ser afectats pels materials que es desprenguin del suport mentre durin els treballs.

*Arrencada de paviments interiors, exteriors i soleres.* L'enderroc dels revestiments de paviments i d'escales es durà a terme, en general, abans de l'enderroc de l'element resistent que els dona suport. El tram d'escala entre dos pisos s'enderrocarà abans que el forjat superior on es recolza i s'executarà des d'una bastida que cobreixi el forat de la mateixa. Inicialment es retiraran els esglaons, començant per l'esglaó més alt i desmuntant ordenadament fins a arribar al primer i, seguidament, la volta de maó o element estructural sobre el qual es recolzen. S'inspeccionarà detingudament l'estat dels forjats, o elements estructurals sobre els quals descansen els paviments a enderrocar i quan es detectin desperfectes, biguetes podrides, símptomes de cediments, etc., s'apuntalaran abans del començament dels treballs. L'enderroc conjunt o simultani, en casos excepcionals, de paviment i forjat haurà de comptar amb l'aprovació explícita de la D. F., en aquest cas s'assenyalarà la forma d'executar els treballs. La utilització de compressors, martells pneumàtics, elèctrics o qualsevol mitjà auxiliar que produeixi vibracions haurà de ser prèviament autoritzada per la D. F. Per a l'enderrocament de soleres o paviments sense compressor s'introduiran tascons, clavats amb la maça, en diferents zones a fi d'esquerdar l'element i trencar la seva resistència. Realitzada aquesta operació, s'avançarà progressivament trencant amb el tascó i la maça. La utilització de màquines en l'enderroc de soleres i paviments de planta baixa o vials queda condicionat a que treballin sempre sobre paviment consistent i tinguin la necessària amplitud de moviment. Les zones properes o en contacte amb mitgeres o façanes s'enderrocaran de forma manual o hauran estat objecte del corresponent tall de manera que, quan s'actui amb elements mecànics, el front de treball de la màquina sigui sempre paral·lel a elles i mai puguin quedar afectades per la força de l'arrencada i del trencament no controlat.

## 1.2 Enderroc d'elements estructurals

Treballs de demolició d'elements constructius amb funció estructural.

### Execució

#### Condicions prèvies

Es tindran en compte les prescripcions del subsistema enderrocs.

S'apuntalaran els elements en voladís abans de retirar els que els serveixen de contrapès.

L'enderroc per col·lapse no s'utilitzarà en edificis amb estructura d'acer; tampoc en aquells on hi predomini la fusta o elements fàcilment combustibles.

L'enderroc per mitjans manuals s'efectuarà, en general, planta a planta de dalt cap a baix de manera que es treballi sempre en el mateix nivell, sense que hi hagi persones situades en la mateixa vertical ni en la proximitat d'elements que s'hagin d'enderrocar per bolcada.

#### Fases d'execució

L'ordre, forma d'execució i els mitjans a utilitzar de cadascuna de les parts descrites en aquest capítol s'ajustaran a les prescripcions establertes a la D.T. i sota les ordres de la D. F. En defecte d'això, es tindran en compte les consideracions que es detallen:

*Enderroc de murs i pilars de càrrega.* Com a norma general, haurà d'efectuar-se pis a pis, és a dir, sense deixar més d'una alçada de planta amb estructura horitzontal desmuntada i els murs i/o pilastres a l'aire. Prèviament s'hauran enretirat d'altres elements estructurals que es recolzen en aquests elements. S'alleugerirà simètricament la càrrega que gravita sobre els murs i arcs dels buits abans d'enderrocar-los. En els arcs s'equilibraran les possibles empentes laterals i s'estintolaran sense tallar els tirants existents fins que siguin enderrocats. A mesura que avanci l'enderroc del mur s'aniran arrencant els bastiments, ampits i impostes. En murs d'entramat de fusta es desmuntaran els dorments, en general, abans d'enderrocar el material de farciment. Quan es tracti d'un mur de formigó armat s'enderrocarà, en general, com si es tractés de diversos suports, després d'haver estat tallat en franges verticals d'ample i alt inferiors a 1 i 4 metres respectivament. Es permetrà abatre la peça quan s'hagin tallat, pel lloc d'abatiment, les armadures verticals d'una de les seves cares mantenint sense tallar les de l'altra a fi que actuï d'eix de gir i que es tallaran una vegada abatuda. El tram enderrocat no quedarà penjant, sinó que descansarà sobre ferm horitzontal, es tallaran les seves armadures i es trossejarà o descendirà per mitjans mecànics. No es deixaran murs cecs sense travar o apuntalar quan superin una alçada superior a 7 vegades el seu gruix. L'enderroc d'aquests elements constructius es podrà dur a terme: A mà: per a aquesta tasca i tractant-se de murs exteriors es realitzarà des de la bastida prèviament instal·lada per l'exterior i treballant sobre la seva plataforma; Per tracció: mitjançant maquinària o eines adequades, allunyant al personal de la zona de bolcada i efectuant el tir a una distància no superior a una vegada i mitja de l'alçada del mur a enderrocar.; Per embranzida: fregant inferiorment l'element i aplicant la força per sobre del centre de gravetat, amb les precaucions que s'assenyalen en l'apartat corresponent dels enderrocs en general.

*Enderroc de volta.* S'apuntalaran i es contraestaran les empentes; seguidament es descarregarà tot el farciment o càrrega superior. Previ estintolament de la volta, es començarà el seu enderroc per la clau, continuant simètricament cap a les arrencades en les voltes de canó i en espiral per a les voltes a la catalana.

*Enderroc de bigues i jàsseres.* En general, s'hauran enderrocats de forma prèvia tots els elements de la planta superior, fins i tot murs, pilars i forjats. Es suspensarà o apuntalarà prèviament la biga o la porció de boga a enderrocar i es tallaran després els seus extrems.

No es deixaran mai bigues en voladís sense apuntalar. En bigues de formigó armat és convenient controlar, si és possible, la trajectòria de la direcció de les armadures per tal d'evitar moments o torsions no previstes.

*Enderroc de suports.* En general, s'hauran enderrocats de forma prèvia tots els elements que arribin a ells per la seva part superior, com per exemple bigues, forjats reticulars, etc. Es suspensarà o apuntalarà el suport i, posteriorment, es tallarà o desmuntarà inferiorment. Si és de formigó armat, es tallaran les armadures d'una de les cares després d'haver-lo atirantat i, per embranzida o tracció, farem caure el pilar, tallant després les armadures de l'altra cara. Si és de fusta o acer, per tall de la base i el mateix sistema anterior. No es permetrà bolcar-los bruscament sobre forjats; en planta baixa es tindrà cura que la zona de bolcada estigui lliure d'obstacles i de personal treballant i, tanmateix, s'atirantaran per tal de controlar on han de caure.

*Enderroc de forjats.* S'enderrocaran, per regla general, després d'haver suprimit tots els elements situats per sobre del seu nivell, fins i tot suports i murs. Els elements en voladís s'hauran apuntalat prèviament, així com els trams de forjat en s'hi observin cediments. Els voladissos seran, en general, els primers elements a enderrocar, tallant-los a feixes exteriors respecte de l'element resistent sobre el que es recolzen. Els talls del forjat no deixaran elements en voladís sense apuntalar convenientment. Les càrregues que suporti tot estintolament o apuntalament es transmetran al terreny o a elements estructurals o forjats en bon estat sense sobrepassar, en cap moment, la sobrecàrrega admissible per a la qual es van edificar. Quan existeixi material de farciment solidari amb el forjat s'enderrocarà tot el conjunt simultàniament.

*Forjats de biguetes.* Si el forjat és de fusta, després de descobrir les biguetes s'observarà l'estat dels seus caps per si estiguessin en mal estat, sobretot en les zones pròximes a baixants, cuines, banys o bé quan es trobin en contacte amb xemeneies. S'enderrocarà l'entrebogat a banda i banda de la bigueta sense afeblir-la i, quan sigui semibigueta, sense trencar la seva capa de compressió. Les biguetes de forjat no es desmantellaran fent palanca sobre la biga mestra sobre la qual es recolzen, sinó sempre per tall en els extrems estant apuntalades o correctament suspeses. Si les biguetes són d'acer, hauran de tallar-se els caps amb oxtall, amb la mateixa precaució anterior. Si la bigueta és contínua, abans del tall es procedirà a estintolar l'obertura de les crugies o trams que queden pendents de ser tallats.

*Lloses de formigó.* Les lloses de formigó armades en un sentit es tallaran, en general, en franges paral·leles a l'armadura principal de manera que els trossos resultants siguin desmuntables pel mitjà previst a aquest efecte. Si l'evacuació es realitza mitjançant grua o per una altre mitjà mecànic, una vegada suspesa la franja es tallaran els seus suports. Si l'evacuació es realitza per mitjans manuals, a més del major trossejat de peces, s'apuntalarà tot element abans de procedir al tall de les armadures. En suports continus, amb prolongació d'armadures a altres trams o crugies, abans del tall es procedirà a apuntalar l'obertura de les crugies o trams que queden pendents de ser tallats. Les lloses de formigó armades en dos sentits es tallaran, en general, per requadres començant pel centre i seguint en espiral, deixant per al final les franges que uneixen els àbacs o capitells entre suports. Prèviament s'hauran apuntalat els centres dels requadres contigus. Posteriorment es tallaran les franges que queden sense tallar i finalment els àbacs.

*Enderroc de fonaments.* Depenent del material que estigui formats, pot dur-se a terme l'enderroc o bé amb la utilització de martells pneumàtics de maneig manual, o bé mitjançant martell picador mecànic (o retroexcavadora quan la maçoneria - generalment en edificis molt vells- es troba escassament travada pels morters que l'aglomeren) o bé mitjançant un sistema explosiu. Si es realitza per mitjà d'explosió controlada se seguiran amb molta cura totes les mesures específiques que s'indiquen en la normativa vigent. S'emprarà dinamita i explosius de seguretat, situant al personal laboral i a tercers a cobert de l'explosió. Si l'enderroc es realitza amb martell pneumàtic compressor, s'anirà enretirant l'enderroc a mesura que es va demolint el fonament.

*Obertura de regates, forats o trepants.* Els treballs d'obertura de trepants o forats en murs de formigó en massa o armat amb missió estructural seran duts a terme per operaris especialitzats en el maneig dels equips perforadors. Si resulta necessari tallar armadures o pot quedar afectada l'estabilitat de l'element, hauran de realitzar-se les fixacions i estintolaments que assenyalen la D.F.; i aquests no es retiraran mentre no s'hagi dut a terme el posterior reforç del buit o buits practicats. La utilització de compressors, martells pneumàtics, elèctrics o qualsevol mitjà auxiliar que produeixi vibracions haurà de ser prèviament autoritzat per la D.F.

*Enderroc de sanejament.* Abans d'iniciar aquest tipus de treballs, es desconnectarà l'entroncament de la canal o canonada al col·lector general i s'obturarà l'orifici resultant. Seguidament s'excavaran les terres per mitjans manuals fins a descobrir el clavegueró, seguidament es desmuntarà la conducció. Quan no es pretengui recuperar cap element del mateix, i no existeixi impediment físic, es pot portar a terme l'enderroc per mitjans mecànics, una vegada duta a terme la separació clavegueró-col·lector general. S'indicarà si han de ser recuperades les tapes, reixetes o elements anàlegs d'arquetes i albells.

*Enderroc d'instal·lacions.* Els equips industrials es desmuntaran, en general, seguint l'ordre invers al que es va seguir a l'hora d'instal·lar-los, sense afectar a l'estabilitat dels elements resistents als quals puguin estar units. En els supòsits que no es pretengui recuperar cap element dels que es van utilitzar en la formació de conduccions i canalitzacions, i quan així s'estableixi a la D.T., podran enderrocar-se de forma conjunta amb l'element constructiu en el que se situïn.

#### **1.4 Enderroc de tancaments (interior i exterior, inclou fusteries)**

Treballs destinats a la demolició de façanes, particions i fusteries d'una edificació .

##### **Execució**

###### **Condicions prèvies**

Es tindran en compte les prescripcions del subsistema enderrocs. Es tapan els embornals dels baixants, per prevenir possibles obturacions.

###### **Fases d'execució**

L'ordre, forma d'execució i els mitjans a utilitzar de cadascuna de les parts descrites en aquest capítol s'ajustaran a les prescripcions establertes a la D.T. i sota les ordres de la D. F. En defecte d'això, es tindran en compte les consideracions que es detallen:

*Enderroc de façanes.* Es podrà desmuntar la totalitat dels tancaments prefabricats quan no s'afebleixin els elements estructurals.

L'enderroc d'aquests elements constructius, es podrà dur a terme per mitjans mecànics, sempre que es donin les circumstàncies que condicionen la utilització dels mateixos i que s'assenyalen en l'apartat corresponent dels enderrocs en general.

*Enderroc d'envans interiors.* L'enderroc dels envans de cada planta es durà a terme abans d'enderrocar el forjat superior per tal d'evitar que, amb la retirada d'aquests, puguin desplomar-se; també perquè l'enderroc del forjat no es vegi afectat per la presència d'ancoratges o suports no coneguts sobre aquests envans. Quan el forjat presenti una fletxa considerable, no es retiraran els envans que hi graviten a sobre sense haver-lo apuntalat prèviament. El sentit de l'enderroc dels envans serà de dalt cap baix. A mesura que avanci l'enderroc dels envans, s'aniran retirant els bastiments de la fusteria interior. En els envans que comptin amb revestiments de tipus ceràmic (enrajolats, ...) es podrà dur a terme l'enderroc de tot l'element en conjunt. Segons les circumstàncies, la D. F. indicarà que es trossegui els paraments mitjançant talls verticals i la bolcada posterior s'efectuarà per embranzida, tenint cura que el punt d'embranchida estigui per sobre del centre de gravetat del parament a tombar, per tal d'evitar la seva caiguda cap al costat contrari. No es deixaran envans sense travar en zones exposades a l'acció de forts vents quan superin una alçada superior a vint vegades el seu gruix.

*Arrencada de fusteries i elements varis.* Els bastiments es desmuntaran, normalment, quan s'hagi d'enderrocar l'element estructural en el que estiguin situats. Quan es retirin fusteries i serralleries en plantes inferiors a la que s'està demolint, no s'afeblirà l'element estructural on estiguin situades. En general, es desmuntaran sense trossejar els elements que puguin produir talls o lesions com vidres i aparells sanitaris. El trossejament d'un element es realitzarà per peces, la grandària de les quals permeti el seu maneig per una sola persona.

#### **SUBSISTEMA MOVIMENTS DE TERRES**

Comprèn totes les operacions prèvies en el terreny, necessàries per a l'execució de l'obra.

#### **1 NETEJA DEL TERRENY**

Aquest treball consisteix en extreure i retirar de la zona d'excavació, qualsevol material de rebuig o no aprofitable, així com l'excavació de la capa superior dels terrenys conreables o amb vegetació, per mitjans mecànics o manuals, per tal d'obtenir una superfície regular definida pels plànols on es puguin realitzar posteriors excavacions.

##### **Normes d'aplicació**

**Residus.** Llei 6/93, de 15 juliol, modificada per la llei 15/2003, de 13 de juny i per la llei 16/2003, de 13 de juny.

**Operaciones de valorización y eliminación de residuos y la lista europea de residuos.** O. MAM/304/2002, de 8 febrero

**Residuos.** Ley 10/1998, ley de residuos.

**Residuos. Construcción y demolición.** RD 105/2008, de 1 de febrero, por el que se regula la producción y gestión de los residuos de construcción y demolición. (BOE 13.02.2008).

**Regulador dels enderrocs i altres residus de la construcció.** D. 201/1994, 26 juliol, (DOGC:08/08/94), modificat pel D. 161/2001, de 12 juny D. 259/2003 (DOGC: 30/10/2003) correcció d'errades: (DOGC: 6/02/04)

**Ecoeficiència.** Regulació criteris ambientals i ecoeficiència en edificis. D 21/2006 (DOGC 16.2.2006)

### Components

Qualsevol material de rebuig o no aprofitable Terra vegetal Subproductes forestals

### Execució

**Condicions prèvies** La seva execució inclou les operacions d'excavació i retirada dels materials objecte de l'esbrossada. Tot això realitzat d'acord amb les presents especificacions i amb les dades que sobre el particular inclou la D.T. i les ordres de la D.F.

**Fases d'execució** *Execució dels materials objecte de l'esbrossada.* Les operacions d'extracció i retirada s'efectuaran amb les precaucions necessàries per aconseguir unes condicions de seguretat suficients i evitar danys en el personal de l'obra, en les edificacions veïnes existents i a tercers, d'acord amb el que, sobre el particular, ordeni la D.F., la qual designarà i marcarà els elements que s'hagin de conservar intactes. Per a evitar el deteriorament dels arbres que hagin de conservar-se, es procurarà que els que s'han de tirar a terra caiguin cap al centre de la zona objecte de neteja. Quan sigui necessari evitar danys a altres arbres, al tràfic per carretera o ferrocarril o a estructures properes, els arbres s'aniran trossejant per la seva brançada i tronc progressivament. Si per a protegir aquests arbres o altra vegetació destinada a romandre en un lloc, es precisa aixecar barreres o utilitzar qualsevol altre mitjà, els treballs corresponents s'ajustaran al que, sobre el particular, ordeni la D.F. Aquells arbres que ofereixin possibilitats comercials, seran esporgats i netejats; tallats en trossos adequats i finalment emmagatzemats acuradament, separats dels munts no aprofitables. Els treballs es realitzaran de manera que produeixin la menor molèstia possible als ocupants de les zones properes a les obres. Cap fita/marca de propietat o punt de referència de dades topogràfiques de qualsevol classe, serà feta malbé o desplaçada, fins que un agent autoritzat hagi referenciat d'alguna altra manera la seva situació o n'hagi aprovat el desplaçament. Simultàniament a les operacions d'esbrossada, es podrà excavar la capa de terra vegetal, que es transportarà al dipòsit autoritzat o s'arreglarà en les zones on indiqui la DF.

**Retirada dels materials objecte de l'esbrossada.** Tots els subproductes forestals, excepte la llenya de valor comercial, seran gestionats per un agent autoritzat en aquest tipus de residus, d'acord amb el que, sobre el particular, ordeni la D. F.

### Amidament i abonament

m<sup>2</sup> d'esbrossats i preparats, el preu inclou la càrrega i transport a dipòsit autoritzat, de l'esbrossada i altres materials de rebuig, i totes les operacions esmentades en l'apartat anterior; inclourà també les possibles excavacions i reblerts motivats per l'existència de sòls inadequats que, a judici de la D.F., sigui necessari eliminar per a poder iniciar els treballs de fonamentació.

Es considerarà que abans de presentar l'oferta econòmica, el contractista i/o constructor haurà visitat i estudiat de forma suficient els terrenys sobre els quals s'ha de construir, i que haurà inclòs en el preu de l'oferta tots els treballs de preparació, que s'abonaran al preu únic definit en el contracte i que en cap cas podran ésser objecte d'increment.

## 2 EXPLANACIONS, BUIDATS I BUIXARDATS

Explanació és el conjunt d'operacions de desmunts o rebliments necessaris per anivellar les zones on hauran d'asseure's les construccions, incloent plataformes, talussos i cunetes provisionals o definitives.

Desmunt és l'operació consistent en el rebaix del terreny.

Rebliment és l'operació consistent en omplir de terres, fins arribar als nivells previstos a la D.T.

Buidat és l'excavació delimitada per unes mesures, definides a la D.T., per l'aprofitament de les parts baixes de l'edifici, com soterrani, garatges, dipòsits o altres utilitzacions.

Un cop realitzades totes les operacions de moviment de terres es realitzarà el buixardat, a fi d'aconseguir l'acabat geomètric de tota l'explanació, desmuntatge, buidat o reblert.

### Normes d'aplicació

**Pliego de prescripciones técnicas generales para obras de carreteras y puentes relativos a la construcción de explanaciones, drenajes y cimentaciones.** Orden FOM/1382/2002.

UNE. UNE 7-377.75, UNE 7-738.75.

### Components

Terres de préstec o pròpies.

**Característiques tècniques mínimes**

En el cas de terres de préstecs, una vegada eliminat el material inadequat, es realitzaran els assaigs necessaris per a la seva aprovació segons indiqui la D.F. Els sobrants de terra de les explanacions tindran forma regular per afavorir l'escorrentia d'aigües i per evitar esfondraments i perill per a les construccions annexes.

**Control i acceptació**

A la recepció de les terres tant pròpies com de préstec, es comprovarà que no siguin expansives, ni contaminant, ni amb restes vegetals.

### Execució

**Condicions prèvies**

Es comprovaran i rectificaran les alineacions i rasants, així com l'amplada de les explanacions, refinament de talussos en els desmuntatges i terraplens, neteja i refinat de cunetes i explanacions, en les coronacions de desmuntatges i en el començament de talussos.

**Fases d'execució**

Si durant les excavacions apareixen brolladors d'aigua o filtracions motivades per qualsevol causa, s'executaran els treballs que ordeni la D.F., i es consideraran inclosos en els preus d'excavació. La unitat d'excavació inclourà l'ampliació, millora o rectificació dels talussos de zones de desmuntatge, així com el seu refinat i l'execució de cunetes provisionals o definitives. S'utilitzaran malles de retenció per prevenir la caiguda de blocs segons el CTE DB SE-C punt 7.2.2.2.

**Control i acceptació**

Es farà un control dels moviments de la excavació, del nivell freàtic i de les propietats del terreny posteriorment a la millora.

Anàlisi de les inestabilitats de les estructures soterrades a causa de trencaments hidràulics.

Es realitzaran les comprovacions corresponents en cada un dels següents capítols:

Dimensions del replanteig, 1 cada 50m de perímetre.

Alçada de la franja excavada, 1 cada 200 m<sup>3</sup>.

Anivellament de l'explanada, 1 cada 1000 m<sup>2</sup> de terreny.

### Amidament i abonament

m<sup>3</sup> realment reomplerts, amidats per diferència entre els perfils presos abans i després dels treballs d'excavació.

m<sup>3</sup> realment excavats, amidats per diferència entre els perfils presos abans i després dels treballs d'excavació.

No són abonables, despreniments ni augments de volum sobre les seccions que prèviament s'hagin fixat en aquesta D.T.

Per a l'efecte dels amidaments de moviment de terra, s'entén per metre cúbic d'excavació, el volum corresponent a aquesta unitat, referida al terreny, tal com es trobi on s'hagi d'excavar. Les operacions de buixardats es consideren incloses en el preu de moviment de terres.

S'entén per volum de terraplè o reblert, el que correspon a aquestes obres després d'executades i consolidades.

En tots els casos, els buits que quedin entre les excavacions i les fàbriques, inclosos els resultants dels despreniments, s'hauran d'omplir amb el mateix tipus de material o el que indiqui la D.F., sense que el Contractista i/o constructor rebí per això cap quantitat addicional, sense increment de cost.

S'entén que els preus de les excavacions comprenen, a més de les operacions i despeses indicades: instal·lacions, subministrament i consum d'energia per a enllumenat i força, subministrament d'aigües, ventilació, utilització de tota mena de maquinària, amb totes les seves despeses i amortització, transport a qualsevol distància de materials, maquinària,... que siguin necessaris, etc., així com els entrebancs produïts per les filtracions o per qualsevol altre motiu.

Quan les excavacions arribin a la rasant definida, els treballs que s'executaran per a deixar l'esplanada refinada, compactada i totalment preparada per a iniciar les obres, estaran inclosos en el preu unitari de l'excavació. Si l'esplanada no compleix les condicions de capacitat portant necessàries, la D.F., podrà ordenar una excavació addicional, que serà amidada i abonada mitjançant el mateix preu definit per a totes les excavacions.

Les excavacions es consideraran no classificades i es defineixen amb el preu únic per a qualsevol tipus de terreny. L'excavació especial de talussos en roca, s'abonarà al preu únic definit d'excavació.

En cas de trobar-se fonaments enterrats o altres construccions, es considerarà que s'inclouen en el concepte d'excavació tot tipus de terreny.

### 3 REBLERTS I TERRAPLENS

Reblerts i terraplens són les masses de terra o d'altres materials amb els quals s'omplen i compacten forats i talussos, s'anivellen terrenys o es porten a terme obres similars.

Les diferents capes o zones que els componen són:

Fonament, zona que està per sota de la superfície neta del terreny.

Nucli, zona que comprèn des del fonament fins a la coronació.

Coronació, capa superior amb un gruix de 50 cm.

### Normes d'aplicació

Pliogo de prescripciones técnicas generales para obras de carreteras y puentes (PG 3/75). O. 06.02.1976.

Pliogo de prescripciones técnicas generales para obras de carreteras y puentes (PG 3/75). O. 28.09.1989.

UNE. UNE 7-377.75, UNE 7-738.75

### Components

Terres procedents de la pròpia excavació o en préstec autoritzats per la D.F.

Control i acceptació.

Prèvia a l'extensió del material es comprovarà que és homogeni i amb humitat adequada per a evitar segregació en la posta en obra per obtenir la compactació exigida, segons CTE DB SE-C, punt 7.3.4. , en aquest punt també es diu que el grau de compacitat s'especificarà com a percentatge del obtingut com a màxim en un assaig de referència com el Proctor.

*El suport.* L'excavació de la rasa o pou presentarà un aspecte cohesiu, amb fons nets i perfilats, segons el CTE DB SE-C punt 4.5.3.

L'equip necessari per a efectuar la compactació el determinarà la D.F., en funció de les característiques del material a compactar, segons el tipus d'obra, sense alterar el subsòl natural, segons el CTE DB SE-C punt 7.3.3. El contractista i/o constructor podrà utilitzar un equip diferent; per això necessitarà l'autorització, escrita i/o reflectida en el Llibre d'Ordres.

### Execució

El fonament del reblert es prepararà de forma adequada per a suprimir les superfícies de discontinuïtat, segons CTE DB SE-C punt 7.3.1.

A continuació s'estendrà el material a base de tongades, de gruix uniforme, suficientment reduït, per tal que, amb els mitjans disponibles, s'obtingui en tot el seu gruix el grau de compactació exigida, segons projecte i/o instruccions de la D.F. Els materials de cada tongada seran de característiques uniformes i si no ho són, s'aconseguirà aquesta uniformitat, barrejant-se convenientment amb els mitjans adequats. No s'estendrà cap tongada mentre no s'hagi comprovat que la superfície subjacent compleix les condicions exigides i, per tant, sigui autoritzada la seva estesa per la D. F, segons CTE DB SE-C punt 7.3.3. Quan la tongada subjacent s'hagi reblanit per una humitat excessiva, no s'estendrà la següent. Per la selecció del material de reblert es tindran en compte els aspectes enumerats al CTE DB SE-C, punt 7.3.2.

Control i acceptació

Es farà un control dels moviments de la excavació, del nivell freàtic i de les propietats del terreny posteriorment a la millora.

Anàlisi de les inestabilitats de les estructures soterrades a causa de trencaments hidràulics.

Es realitzaran les comprovacions corresponents en cada un dels següents capítols:

Densitat in situ tant del nucli com la coronació del replè, 1 cada 1000 m<sup>2</sup>

Anivellació de l'explanada, 1 cada 1000 m<sup>2</sup>

### Amidament i abonament

m<sup>3</sup> realment executats i compactats en el seu perfil definitiu, amidats per diferència entre perfils presos abans i després dels treballs de formació de reblerts i terraplens. Si el material a utilitzar és, en algun moment, el que prové de les excavacions, el preu del reblert inclourà la càrrega, compactació i transport.

En cas que el material provingui de préstecs, el preu corresponent inclou l'excavació, càrrega, transport, estesa, humectació, compactació, anivellació i cànon de préstec corresponent.

Quan sigui necessari obtenir els materials per a formar terraplens de préstecs exteriors al polígon, el preu del terraplè inclourà el Cànon d'extracció, càrrega, transport a qualsevol distància i la resta d'operacions necessàries per a deixar totalment acabada la unitat del terraplè.

El contractista i/o constructor haurà de localitzar les zones de préstecs, obtenir els permisos i llicències que siguin necessaris i, abans de començar les excavacions, haurà de sotmetre a l'aprovació de la D.F., les zones de préstec, a fi de determinar si la qualitat dels sòls és suficient. La necessitat d'emprar sòls seleccionats serà a criteri de la D.F., i no podrà ser objecte de sobrecost.

Si a judici de la D.F., els materials emprats no són aptes per a la formació de terraplens i reblerts, s'extrauran i es transportaran a dipòsit autoritzat, sense que això sigui motiu de sobrecost.

### 4 EXCAVACIÓ DE RASES I POUS

Comprèn totes les operacions necessàries per tal d'obrir les rases definides per a l'execució del clavegueram, l'abastament d'aigua i la resta de les xarxes de serveis; definits a la D.T., així com les rases i pous necessaris per a fonaments o drenatges.

### Normes d'aplicació



Pliego de prescripciones técnicas generales para obras de carreteras y puentes (PG 3/75). O. 06.02.1976.  
Pliego de prescripciones técnicas generales para obras de carreteras y puentes (PG 3/75). O. 28.09.1989.  
Pliego de prescripciones técnicas generales para obras de carreteras y puentes relativos a la construcción de explanaciones, drenajes y cimentaciones. Orden FOM/1382/2002.  
Reglamento General de Normas Básicas de Seguridad Minera. RD. 863/1985,  
Instrucción Técnica Complementaria del capítulo X del Reglamento de Normas Básicas de Seguridad Minera. O. 20.03.1986.

### Components

Apuntalaments amb taulons i puntals col·locats a les parets per a sostenir i evitar l'efondrament de l'excavació.

Maquinària: pala carregadora, compressor, retroexcavadora, martell pneumàtic, motoanivelladora, etc.

Materials auxiliars: bomba d'aigua, etc.

Control i acceptació.

Prèvia a l'extensió del material es comprovarà que és homogeni i amb humitat adequada per a evitar segregació en la posta en obra per obtenir la compactació exigida, segons CTE DB SE-C, punt 7.3.4., en aquest punt també es diu que el grau de compactat s'especificarà com a percentatge del obtingut com a màxim en un assaig de referència com el Proctor.

*El suport.* L'excavació de la rasa o pou presentarà un aspecte cohesiu, amb fons nets i perfilats, segons el CTE DB SE-C punt 4.5.3.

L'equip necessari per a efectuar la compactació el determinarà la D.F., en funció de les característiques del material a compactar, segons el tipus d'obra, sense alterar el subsòl natural, segons el CTE DB SE-C punt 7.3.3. El contractista i/o constructor podrà utilitzar un equip diferent; per això necessitarà l'autorització, escrita i/o reflectida en el Llibre d'Ordres.

### Execució

Les excavacions s'executaran d'acord amb la D.T. i amb les dades obtingudes del replanteig general de les obres, els plànols de detall i les ordres de la D.F.

La excavació s'haurà de fer amb molta cura perquè la alteració de les característiques mecàniques del sòl sigui la mínima i encara que el terreny ferm es trobi molt superficial es convenient profunditzar entre 50 i 80 cm per sota la rasant, segons CTE DB SE-C punt 4.5.1.3.

Les excavacions es consideraran no classificades i es definiran en un sol preu per a qualsevol tipus de terreny. L'excavació de roca i l'excavació especial de talussos en roca s'abonaran al preu únic definit d'excavació.

Control i acceptació

Es farà un control dels moviments de la excavació, del nivell freàtic i de les propietats del terreny posteriorment a la millora.

Anàlisi de les inestabilitats de les estructures soterrades a causa de trencaments hidràulics.

### Amidament i abonament

m<sup>3</sup> realment excavats; el preu corresponent inclou el subministrament, transport, manipulació i ús de tots els materials, maquinària, mà d'obra necessària per a la seva execució, la neteja i esbrossada de tota la vegetació, la construcció d'obres de desguàs per a evitar l'entrada d'aigües, la construcció dels apuntalaments i els calçats que es necessitin, els transports dels productes extrets al lloc d'ús, dipòsits autoritzats, indemnitzacions que calguin i arranjanent de les àrees afectades. El preu de les excavacions comprèn, també, els apuntalaments i excavacions saltejades a trams que siguin necessaris i el transport de les terres a un dipòsit autoritzat a qualsevol distància. La D.F. podrà autoritzar, si és possible, l'execució de sobre-excavacions per evitar les operacions d'apuntalament, però els volums sobre-excavats no seran objecte d'abonament. Quan, durant els treballs d'excavació apareguin serveis existents, independentment d'haver-se contemplat o no en el projecte, els treballs s'executaran amb mitjans manuals per no fer malbé aquestes instal·lacions, completant-se l'excavació amb el calçat o penjat, en bones condicions, de les canonades d'aigua, gas, clavegueram, instal·lacions elèctriques, telefòniques, etc. o qualsevol altre servei que sigui precís descobrir, sense que el contractista i/o constructor tingui cap dret a pagament per aquests conceptes. Si per qualsevol motiu és necessari executar excavacions de diferent alçada o amplada que les definides en el projecte, segons instruccions de la D.F., aquests treballs no seran causa de nova definició de preu.

## 5 TRANSPORT DE TERRES

Operacions de càrrega, transport i abocament de terres, material d'excavació i residus que es generen durant el procés de moviment de terres. Així com les operacions de tria de materials sobrants i de rebuig, fins a dipòsit autoritzat o a la mateixa obra.

**Normes d'aplicació**

**Residus.** Llei 6/93, de 15 juliol, modificada per la llei 15/2003, de 13 de juny i per la llei 16/2003, de 13 de juny.

**Operaciones de valorización y eliminación de residuos y la lista europea de residuos.** O. MAM/304/2002, de 8 febrero

**Residuos.** Ley 10/1998, ley de residuos.

**Residuos. Construcción y demolición.** RD 105/2008, de 1 de febrero, por el que se regula la producción y gestión de los residuos de construcción y demolición. (BOE 13.02.2008).

**Regulador dels enderrocs i altres residus de la construcció.** D. 201/1994, 26 juliol, (DOGC:08/08/94), modificat pel D. 161/2001, de 12 juny D. 259/2003 (DOGC: 30/10/2003) correcció d'errades: (DOGC: 6/02/04)

**Ecoeficiència.** Regulació criteris ambientals i ecoeficiència en edificis. D 21/2006 (DOGC 16.2.2006)

**Sobre la prevención y reducción de la contaminación del medio ambiente producida por el amianto.** RD 108/1991.

**Catàleg de residus de Catalunya.** D. 34/1996.

**Components**

Terres. Es considera un increment per esponjament d'acord amb els criteris següents: Excavacions en terreny fluix: 15%. Excavacions en terreny compacte: 20%. Excavacions en terreny de trànsit: 25%. Excavacions en roca: 25%.

Residu de la construcció. Es considera un increment per esponjament d'un 35%.

**Execució**

Totes aquelles terres, així com els materials que la D.F. declari de rebuig, els carregarà i els transportarà el contractista i/o constructor fins a dipòsit autoritzat.

El transport s'ha de realitzar en un vehicle adequat, pel material que es desitgi transportar, proveït dels elements que calen per al seu desplaçament correcte. Durant el transport s'ha de protegir el material de manera que no es produeixin pèrdues en els trajectes utilitzats.

**Amidament i abonament**

m<sup>3</sup> de volum amidat amb el criteri de la partida d'obra d'excavació que li correspongui, incrementat amb el coeficient d'esponjament indicat en el present plec, o qualsevol altre acceptat prèviament i expressament per la D.F. La unitat d'obra no inclou les despeses d'abocament ni de manteniment de l'abocador.

## SISTEMA ESTRUCTURA

### SUBSISTEMA SOTA-RASANT FONAMENTS

Els fonaments són aquells elements estructurals que transmeten les càrregues de l'edificació al terreny de sustentació. Han de dotar a l'edifici d'un comportament estructural adient enfront a les accions i a les influències previsibles en situacions normals i accidentals, amb la seguretat que s'estableix amb la normativa del CTE DB SE-C Seguretat Estructural, Fonaments

## 1 FONAMENTACIÓ DIRECTA

Quan les condicions ho permetin s'utilitzaran fonamentacions directes, que repartiran les càrregues d'estructura en un pla de recolzament horitzontal. Habitualment aquesta classe de fonamentació es construirà a poca profunditat de la superfície, pel que també són conegudes com a fonamentacions superficials. Les fonamentacions directes s'utilitzaran per transmetre al terreny les càrregues d'un o varis pilars de l'estructura, dels murs de càrrega o de contenció de terres en els soterranis, o de tota l'estructura. Podran utilitzar-se els següents tipus principals de fonamentacions directes: sabates aïllades, sabates combinades, sabates contínues, pous de fonamentació, engraellats i lloses, segons normativa DB SE-C, punt 4.

### Normes d'aplicació

Codi Tècnic de l'Edificació. RD 314/2006. DB SE-AE, DB SE-C, DB HS 1, DB HE 1.

Instrucció de Formigó Estructural, EHE. RD 2661/1998.

Norma de Construcció Sismoresistent: part General i Edificació, NCSE-02. RD 997/2002.

Recobriments galvanitzats en calent sobre productes, peces i articles diversos construïts o fabricats amb acer o altres materials ferris. RD 2351/1985.

Especificacions tècniques dels tubs d'acer inoxidable soldades longitudinalment. RD 2605/1985.

Armadures actives d'acer per a formigó pretensat. RD 2365/1985.

Criteris per la realització de control de producció dels formigons fabricats a la central. BOE. 8; 09.01.96.

UNE. Per a llots, formigó i acer. UNE EN 1538:2000.

### 1.1 Tipus d'elements

#### 1.1.1 Sabates Contínues

Elements de formigó en massa o armat de desenvolupament lineal rectangular com a fonamentació de murs o pilars verticals de càrrega, tancament o traves, centrats o de mitgera, pertanyents a estructures d'edificació, sobre terres homogenis d'estratigrafia sensiblement horitzontal. Les sabates contínues són els fonaments d'aquells elements estructurals lineals que transmeten esforços repartits uniformement en el terreny. El dimensionat i armat de les sabates contínues està fixat en el D.T. segons CTE DB SE-C, punt 4.1.2.

### Components

Formigó en massa o armat, barres corrugades d'acer i malles electrosoldades d'acer, de resistència, dosificació i característiques físiques i mecàniques indicades a la D.T.

Control i acceptació

Es realitzaran les comprovacions corresponents d'identificació i d'assaigs en cada un dels capítols següents: formigó, aigua i llots

### Execució

Condicions prèvies

Localització i traçat de les instal·lacions dels serveis que existeixin, i les previstes per a l'edifici en la zona de terreny on es va a actuar. Estudi geotècnic del terreny segons CTE DB SE-C, punt 3.

Les juntes de l'estructura no es perllongaran en la fonamentació, sent, per tant, la sabata contínua en tota la rasa. En murs amb buits de passada o perforacions les dimensions de les quals siguin menors que els valors límit estables, la sabata serà passant, en cas contrari s'interromprà com si es tractés de dos murs independents. Les sabates es perllongaran una dimensió igual al seu vol, en els extrems lliures dels murs.

Fases d'execució

El plànol de suport de les sabates quedarà encastat en el ferm triat un mínim de 10 cm. La profunditat del ferm serà tal, que el terreny subjacent no quedi sotmès a eventuals alteracions degudes als agents climatològics, com vessaments i gelades.

*Formigó de neteja.* Sobre la superfície del terreny es disposarà una capa de formigó de regularització, de baixa dosificació, de 10 cm d'essor. El formigó de neteja, en cap cas servirà per a anivellar quan en el fons de l'excavació existeixin irregularitats.

*Col·locació de les armadures i formigonat.* Els engraellats o armadures que es col·loquin en el fons de les sabates, es donaran suport sobre tacs de morter ric que serveixin d'espaiadors. No es donaran suport sobre lliteres metàl·liques que després del formigonat quedin en contacte amb la superfície del terreny, per facilitar l'oxidació de les armadures. El cantell mínim a la vora de les sabates no serà inferior de 35 cm, si són de formigó en massa, ni de 25 cm, si són de formigó armat. L'armadura d'espera a la cara superior, inferior i laterals no distarà més de 30 cm. Les distàncies màximes dels separadors seran de 50 diàmetres o 100 cm, per a les armadures de l'engraellat inferior i de 50 diàmetres o 50 cm, per a les armadures de l'engraellat superior. És convenient col·locar també separadors a la part vertical de ganxos o patilles per a evitar el moviment horitzontal de la graella del fons.

*Posada a terra.* El formigó s'abocarà mitjançant conduccions apropiades des de la profunditat del ferm fins a la cota de la sabata. En sabates contínues poden realitzar-se juntes, en general en punts allunyats de zones rígides i murs de cantonada, disposant-les en punts situats en els terços de la distància entre pilars. No es formigonarà quan el fons de l'excavació estigui inundat o gelat.

Control i acceptació

L'unitat i freqüència d'inspecció serà dos vegades per cada 1000m<sup>2</sup> de planta.

*Replanteig d'eixos.* Cotes entre eixos de rases. Dimensions en planta de les rases.

*Col·locació de les armadures.* Separació de l'armadura inferior del fons (tac de morter, 5cm).

### Amidament i abonament

ml executat, incloent en el preu tant el treball de posada a l'obra, preparació del terreny, materials i ma d'obra utilitzats, com la maquinària i elements auxiliars necessaris. No s'inclou l'excavació ni l'encofrat, la seva col·locació i retirada.

Kg d'acer muntat en sabates contínues. Acer del tipus i diàmetre especificats, incloent tall, col·locació i despunts.

m<sup>3</sup> de formigó en massa o per a armar en sabates contínues. Amidat el volum a excavació teòrica plena, formigó de resistència o dosificació especificats.

m<sup>3</sup> de formigó armat en sabates contínues. Formigó de resistència o dosificació especificats, amb una quantia mitja del tipus d'acer especificada, fins i tot retallades, separadors, filferro de lligat, posada en obra, vibrat i curat del formigó.

m<sup>2</sup> de capa de formigó de neteja a la base de la fonamentació. De l'essor determinat, de formigó de resistència o dosatge especificats, posat en obra.

#### 1.1.2 Sabates aïllades.

Elements de formigó en massa o armat, amb planta quadrada o rectangular, com a fonamentació de suports pertanyents a estructures d'edificació, sobre sòls homogenis d'estratigrafia sensiblement horitzontal.

Les sabates aïllades són els fonaments d'aquells elements estructurals que transmeten esforços puntuals en el terreny. El dimensionat i armat de les sabates aïllades queda fixat a la D.T. segons el CTE DB SE-C, punt 4.1.1

### Components

Formigó en massa o armat, barres corrugades d'acer i malles electrosoldades d'acer, de resistència, dosificació i característiques físiques i mecàniques indicades a la D.T.

Control i acceptació

Es realitzaran les comprovacions corresponents d'identificació i d'assaigs en cada un dels capítols següents: formigó, aigua i llots

### Execució

Condicions prèvies

Localització i traçat de les instal·lacions dels serveis que existeixin, i les previstes per a l'edifici en la zona de terreny on es va a actuar. S'estudiaran les soleres, arquetes dempeus del pilar, sanejament en general, etc., perquè no s'alterin les condicions de treball o es donin, per possibles fugides, vies d'aigua que produeixin rentats del terreny amb el possible descalç del fonament.

Estudi geotècnic del terreny segons el CTE DB SE-C, punt 3.

Fases d'execució

*Formigó de neteja.* Sobre la superfície del terreny es disposarà una capa de formigó de regularització, de baixa dosificació, de 10 cm d'espessor. El formigó de neteja, en cap cas servirà per a anivellar quan en el fons de l'excavació existeixen fortes irregularitats. Els engraellats o armadures que es col·loquin en el fons de les sabates, es donaran suport sobre tacs de morter ric que serveixin d'espaiadors. No es donaran suport sobre lliteres metàl·liques que després del formigonat quedin en contacte amb la superfície del terreny, per facilitar l'oxidació de les armadures. El cantell mínim a la vora de les sabates no serà inferior a 35 cm, si són de formigó en massa, ni a 25 cm, si són de formigó armat. L'armadura amantent a la cara superior, inferior i laterals no distarà més de 30 cm. Les distàncies màximes dels separadors seran de 50 diàmetres o 100 cm, per a les armadures de l'engraellat inferior i de 50 diàmetres o 50 cm, per a les armadures de l'engraellat superior. És convenient col·locar també separadors a la part vertical de ganxos o patilles per a evitar el moviment horitzontal de la graella del fons. Posada a terra. El formigó s'abocarà mitjançant conduccions apropiades des de la profunditat del ferm fins a la cota de la sabata. Les sabates aïllades es formigonaran d'una sola vegada.

### Amidament i abonament

m<sup>3</sup> executats, incloent en el preu tan el treball de posta a l'obra, preparació del terreny, materials, així com la maquinària i els elements auxiliars necessaris. No s'inclou l'excavació ni l'encofrat, la seva col·locació i retirada.

Kg d'acer muntat en sabates aïllades. Acer del tipus i diàmetre especificats, incloent cort, col·locació i despunts.

m<sup>3</sup> de formigó en massa o per a armar en sabates aïllades. Amidat el volum a excavació teòrica plena, formigó de resistència o dosificació especificades.

m<sup>3</sup> de formigó armat en sabates aïllades. Formigó de resistència o dosificació especificades, amb una quantia mitja del tipus d'acer especificada, fins i tot retallades, separadors, filferro de lligat, posada en obra, vibrat i curat del formigó.

m<sup>2</sup> de capa de formigó de neteja a la base de la fonamentació. De l'espessor determinat, de formigó de resistència o dosificació especificades, posat en obra.

### 1.1.3 Lloses

Les lloses són els fonaments d'aquells elements estructurals que necessitin tenir assentaments uniformes o que el terreny que rep les càrregues tingui poca capacitat portant, executades amb formigó armat. A la D.T. s'indica, el dimensionat i l'armat de les lloses. Són també fonamentacions realitzades mitjançant plaques horitzontals de formigó armat, les dimensions del qual en planta són molt grans comparades amb el seu espessor, sota suports i murs pertanyents a estructures d'edificació, segons el CTE DB SE-C, punt 4.1.5.

### Components

Formigó en massa o armat, barres corrugades d'acer i malles electrosoldades d'acer, de resistència, dosificació i característiques físiques i mecàniques indicades a la D.T.

Control i acceptació

Es realitzaran les comprovacions corresponents d'identificació i d'assaigs en cada un dels capítols següents: formigó, aigua i llots

### Execució

Condicions prèvies

Localització i traçat de les instal·lacions dels serveis que existeixin, i les previstes per a l'edifici en la zona de terreny on es va a actuar.

Estudi geotècnic del terreny segons el CTE DB SE-C, punt 3.

Condicions de disseny

Ha de procurar-se que la planta de les lloses sigui bastant regular, evitant entrants, angles aguts, etc., per a les sol·licitacions anòmales que puguin donar lloc. És convenient que les llums entre pilars no siguin molt diferents i que les càrregues no variïn en més del 50% d'uns pilars a uns altres. Si en un edifici hi ha zones desigualment carregades o les lloses han de tenir gran longitud, han de separar-se mitjançant juntes. Quan la llosa queda sota el nivell freàtic es combina normalment amb murs pantalla per a crear un recinte estanc. En casos de terrenys molt tous de gran espessor, la llosa pot combinar-se amb pilotis flotants per a reduir els assentaments. Excepte estudi especial, no es realitzaran buits en les lloses de fonamentació, evitant-se les conduccions enterrades sota la mateixa.

Fases d'execució

*Formigó de neteja.* Sobre la superfície del terreny es disposarà una capa de formigó de neteja de 10 a 20 cm, sobre la qual es disposaran les armadures amb els corresponents separadors de morter. El curat del formigó de neteja es perllongarà durant 72 hores.

*Col·locació de les armadures i formigonat.* El cantell mínim en la vora dels elements de fonamentació de formigó armat no serà inferior a 25 cm. L'armadura col·locada a la cara superior, inferior i laterals no distarà més de 30 cm. Les distàncies màximes dels separadors seran de 50 Ø o 100 cm, per a les armadures de l'engraellat inferior i de 50 Ø o 50 cm, per a les armadures de l'engraellat superior, segons l'article 66.2 de la Instrucció EHE. El formigonat es realitzarà, si pot ser, sense interrupcions que puguin donar lloc a plànols de debilitat. En cas necessari, les juntes de treball han de situar-se en zones llunyanes als pilars, on menors siguin els esforços tallants. En lloses de gran cantell es controlarà la calor d'hidratació del ciment, ja que pot donar lloc a fissures i guerdament de la llosa.

Control i acceptació

La unitat i freqüència d'inspecció serà de dues vegades per cada 1000m<sup>2</sup>. Comprovació de cotes entre eixos de suports i murs. Separació de l'armadura inferior del fons (tac de morter, 5cm) i distància entre juntes de retracció no major de 16m, al formigonat continu de les lloses.

### Amidament i abonament

m<sup>3</sup> executats, incloent-hi els treballs auxiliars de preparació, el subministrament i la col·locació del formigó, armats i formació de junts.

kg d'acer muntat. Acer del tipus i diàmetre especificats, incloent tall, col·locació i despunts.

m<sup>3</sup> de formigó en massa o per a armar. Amidat el volum a excavació teòrica plena, formigó de resistència o dosificació especificades, posat a l'obra.

m<sup>3</sup> de formigó armat. Formigó de resistència o dosificació especificats, amb una quantia mitja del tipus d'acer especificada, fins i tot retallades, separadors, filferro de lligat, posada en obra, vibrat i curat del formigó.

m<sup>2</sup> de capa de formigó de neteja a la base de la fonamentació. De l'espessor determinat, de formigó de resistència o dosificació especificats, posat en obra.

#### 1.1.4 Murs de Contenció

Els murs de contenció són elements destinats a establir i mantenir una diferència de nivells en el terreny amb una pendent de transició superior a la que permetria la resistència del mateix, transmetent a la seva base i resistint amb deformacions admissibles les corresponents empentes laterals. Els murs podran ser de formigó armat o en massa, segons el CTE DB SE-C, punt 6.

##### Components

Formigó en massa o armat, barres corrugades d'acer i malles electrosoldades d'acer, de resistència, dosificació i característiques físiques i mecàniques indicades a la D.T, elements d'impermeabilització i tipus de drenatge.

Característiques tècniques mínimes

*Elements d'impermeabilització.* làmines, pintures, productes líquids (polímers i cautxus acrílics, resines o poliester) i productes de sellat segons el CTE DB HS1, punt 2.1.

*Tipus de drenatge*, segons els tipus d'impermeabilització s'haurà de col·locar una capa filtrant o arids de reblert o una capa drenant.

Control i acceptació

Es realitzaran les comprovacions corresponents d'identificació i d'assaigs en cada un dels capítols següents: Membrana impermeabilitzant i juntes: perfils d'estanquitat, separadors, selladors, aigua, formigó i llots.

##### Execució

El formigonat es realitzarà mitjançant tub d'injecció introduït en el llot fins al fons del plafó i de forma contínua. Un cop acabada l'execució dels plafons, s'enderrocarà el cap per tal de retirar el formigó contaminat amb llot i es construirà la biga de lligada longitudinal. L'armat s'executarà segons previsions de la D.T.

Condicions prèvies

Es comprovarà que el terreny coincideixi amb el previst en l'informe geotècnic. Els conductes que travessin el mur ho faran en direcció normal al fust, col·locant-los sense tallar les armadures. Pels forats de murs amb diàmetres superiors a 15cm, es sol·licitarà a la D.F. el corresponent permís i un estudi de reforç d'armadures. La profunditat de recolçament de la fonamentació respecte a la superfície no haurà de ser menor a 80 cm, excepte en murs de molt poca alçada. Es comprovarà la transmitància tèrmica màxima exigida al mur per formar part de la envoltant tèrmica segons el CTE DB HE1.

Fases d'execució

En el fons de l'excavació s'hi disposarà una capa de formigó de neteja de 10 cm d'espessor.

*Recobriments de les armadures.* Es compliran els recobriments indicats en l'article 37.2.4. de la Instrucció EHE, de tal manera que els recobriments de l'alçat seran destinats segons hi hagi o no encofrat al trasdossat, essent el recobriments mínim igual a 7cm, si el trasdossat es formigona contra el terreny.

*Formigonat.* Abocament del formigó des d'una alçada no superior a 1m, abocant-lo i compactant-se per tongades de  $\leq 50$ cm d'espessor, no major que la longitud del vibrador, de manera que s'eviti la disgregació del formigó i els desplaçaments de les armadures. En general, es realitzarà el formigonat del mur en una jornada. Si es produeixen juntes de formigonat es deixaran queixals, picant la seva superfície fins deixar els àrids al descobert, que es netejaran i humitejaran, abans de precedir novament al formigonat.

*Juntes.* En els murs es disposaran: juntes de formigó entre ciment i alçat, juntes de contracció, juntes verticals per disminuir els moviments reològics i d'origen tèrmic del formigó, ciment amb distàncies màximes entre 10 i 18 m, i d'alçada amb distàncies màximes de 7,50m. S'executaran disposant materials selladors adequats que s'embeuran en el formigó i es fixaran amb filferros a les armadures. El gruix serà de 2-3 cm d'espessor.

*Curat.* La realització d'un adequat curat mantenint humides les superfícies del mur mitjançant el rec directe que no produeixi rentat o a través d'un material que retengui la humitat, segons l'article 74 de la Instrucció EHE.

*Impermeabilització i drenatge.* Per impermeabilitzar el trasdossat s'aplicarà una pintura asfàltica sobre la superfície o, si es requereix una altra impermeabilitat, una tela asfàltica, que es protegirà quan es realitzi el reomplert del trasdossat, segons el CTE DB HS 1.

*Acabats.* Per a evitar l'entrada d'aigua d'escorrentia al trasdossat del mur, si no existeix una calçada o vorera impermeable sobre el reomplert, l'última capa de reomplert es realitzarà amb argila, compactant-la i dotant-la de pendent cap a una cuneta de recollida d'aigües pluvials que envii l'aigua fora de les proximitats del mur.

Control i acceptació

Les unitats i freqüència d'inspecció serà de 2 per cada 250m<sup>2</sup> de mur.

*Replanteig.* Comprovació de les dimensions en planta de les sabates del mur i rases.

*Impermeabilització del trasdossat del mur.* Planeïtat del mur. Comprovar una regla de 2m. Col·locació de membrana adherida. Prolongació de la membrana per la part superior del mur, de 25 cm mínim. Reomplert del trasdossat del mur. Compactació. Drenatge del mur.

*Conservació fins a la recepció de les obres.* No es col·locaran càrregues, ni circularan vehicles en les proximitats del trasdossat del mur. S'evitarà a l'explanada inferior i junt al mur obrir rases paral·leles al mateix.

##### Amidament i abonament

m<sup>l</sup> de mur, mesurat a eix del mur a la cota d'arrancada. No s'inclou l'excavació, el material per impermeabilització de juntes, la impermeabilització superficial, l'apuntament, l'encofrat, la col·locació i retirada.

m<sup>3</sup> de formigó del tipus indicat a la D.T., incloent en el preu la part proporcional d'operacions de vessament, formació de junts, treballs de neteja i reparació dels paraments quan hagin de restar vistos, enderroc de caps de plafons, i totes les operacions necessàries per tal d'executar els acabats indicats a la D.T.

Kg d'acer de les armadures realment col·locats, inclosa la seva posada a l'obra.

## SUBSISTEMA SOBRE-RASANT ESTRUCTURA

### 1 ESTRUCTURES DE FORMIGÓ

Conjunt d'elements de formigó armat o pretensat que conformen una estructura destinada a garantir la resistència i l'estabilitat de l'edifici i la dels seus components en condicions de seguretat, funcionalitat i aspectes acceptables durant el període de vida útil de l'edifici. Ha de dotar a l'edifici d'un comportament estructural adient enfront a les accions i a les influències previsibles en situacions normals i accidentals, amb la seguretat que estableix la normativa DB SE, seguretat estructural i DB SI-Annex C. Formigó Armat.

##### Normes d'aplicació

Codi Tècnic de l'Edificació. RD 314/2006. DB SE-AE, DB SE-C, DB SI-Annex C. Formigó Armat, DB HS 1, DB HE 1.

Instrucció de Formigó Estructural, EHE. RD 2661/1998.

Instrucció pel projecte i l'execució de Forjats unidireccionals de Formigó Estructural realitzats amb elements prefabricats, EFHE. RD 642/2002.

Norma de Construcció Sismoresistent: part General i Edificació, NCSE-02. RD 997/2002.

Norma reglamentària d'edificació sobre accions en l'edificació en les obres de rehabilitació estructural dels sostres d'edificis d'habitatges, NRE-AEOR-93. O 18/1/94.

Recobriments galvanitzats en calent sobre productes, peces i articles diversos construïts o fabricats amb acer o altres materials ferris. RD 2351/1985.

Especificacions tècniques dels tubs d'acer inoxidable soldades longitudinalment. RD 2605/1985.

Armatures actives d'acer per a formigó pretensat. RD 2365/1985.

Criteris per la realització de control de producció dels formigons fabricats a la central. BOE. 8; 09.01.96.

Fabricació i utilització d'elements resistents per a pisos i cobertes. RD 1630/1980.

Actualització de les fitxes d'autorització d'usos de sistemes de forjats. BOE. 06.03.97.

UNE. UNE 36832:97, UNE 36-831

## 1.1 Formigó Armat

És un material compost per altres dos materials: el formigó i l'acer, la seva associació permet una major capacitat d'absorbir sol·licitacions que generin tensions de tracció, disminuint a més la fissuració del propi formigó i donant una major ductilitat al material compost.

El formigó armat pot ser de dos tipus: fabricat en central o preparat i no fabricat en central.

S'han considerat els següents elements a formigonar: pilars, murs, bigues, llindes, cercols, sostres amb elements resistents industrialitzats, sostres nervats unidireccionals, sostres nervats reticulars, lloses i bancades, membranes i voltes.

Si el formigó és armat, les armadures passives seran d'acer i estaran constituïdes per: barres corrugades, malles electrosoldades i armadures electrosoldades en gelosia.

Les armadures són el conjunt de barres de ferro que formen l'esquelet d'un element estructural de formigó armat. S'han considerat les armadures pels elements estructurals següents: pilars, murs estructurals, bigues, llindes, cercols, estreps, lloses i bancades, sostres, membranes i voltes, armadures de reforç, ancoratge de barres corrugades en elements de formigó existents.

### Components

Formigó: aigua, ciment, àrids

Acer: barres corrugades, malles electrosoldades.

Característiques tècniques mínimes

La designació o tipificació del formigó ha d'estar especificada a la D.T., amb el format que recull la Instrucció EHE. Segons aquesta normativa no s'admeten formigons estructurals on el contingut mínim de ciment per m<sup>3</sup> sigui inferior a 200 Kg en formigons en massa i 250 Kg en formigons armats. Tots els formigons compliran la normativa vigent considerant com a definició de resistència la d'aquesta instrucció. Aquesta desaconsella la utilització de formigons no fabricats en central, en cas d'emprar-se cal que la D.F. ho autoritzi prèviament.

**Ciment.** Els ciments utilitzats podran ser aquells que compleixin la vigent Instrucció per a la Recepció de Ciments (RC-97), corresponent a la classe resistent 32,5 o superior i complint les especificacions de l'article 26 de la Instrucció EHE.

**Aigua.** L'aigua utilitzada, tant per l'amassat com pel curat del formigó en obra, no contindrà substàncies nocives en quantitats tals que afectin a les propietats del formigó o a la protecció de les armadures.

**Àrids.** Els àrids hauran de complir les especificacions contingudes a l'article 28 de la Instrucció EHE.

**Additius.** També de forma ocasional es podran fer servir additius, sempre que es justifiqui a la documentació de la D.T. o en els oportuns assaigs, que la substància agregada en les proporcions i condicions previstes produeix l'efecte desitjat sense alterar les característiques del formigó ni representar cap perill per a la durabilitat del formigó ni la corrosió de les armadures. Es prohibeixen additius tals que a la seva composició hi intervinguin clorurs, sulfurs i sulfits. Tant durant el transport com durant l'emmagatzament, les armadures passives es protegiran de la pluja, la humitat del sòl i de possibles agents agressius. Fins al moment del seu ús es conservaran en obra, cuidadosament classificades segons: tipus, qualitats, diàmetres i procedència.

**Barres corrugades.** Són armadures passives amb les següents sèries de diàmetres nominals en mm: 6-8-10-12-14-16-20-25-32 i 40mm. Denominació acer en barres corrugades, B 400 S acer soldable de límit elàstic no menor de 400N/mm<sup>2</sup> i B 500 S acer soldable de límit elàstic no menor de 500N/mm<sup>2</sup>. Es poden col·locar en contacte tres barres, com a màxim, de l'armadura principal i quatre en el cas que no hi hagi empalmaments i la peça estigui formigonada en posició vertical. El diàmetre equivalent del grup de les barres no ha de ser de més de 50 mm. Si la peça ha de suportar esforços de compressió i es formigona en posició vertical, el diàmetre equivalent no ha de ser de més de 70 mm. A la zona d'encavalcament, el nombre màxim de barres en contacte ha de ser de quatre. No s'han d'encavalcar barres de D >= 32 mm sense justificar satisfactoriament el seu comportament. Els empalmaments per encavalcament de barres agrupades han de complir l'article 66.6 de la Instrucció EHE. Es prohibeix l'empalmament per encavalcament en grups de quatre barres. L'empalmament per soldadura s'ha de fer seguint les prescripcions de la UNE 36-832.

**Malla electrosoldada.** Són armadures passives amb les següents sèries de diàmetres nominals en mm: 5-5.5-6-6.5-7-7.5-8-8.5-9-9.5-10-10.5-11-11.5-12-14mm. Llargària de l'encavalcament en malles acoblades: a x Lb neta: Ha de complir, com a mínim: >=15 D, >=20 cm. Llargària de l'encavalcament en malles superposades: Separació entre elements encavalcats (longitudinal i transversal) > 10 D: 1,7Lb; Separació entre elements encavalcats (longitudinal i transversal) <= 10 D: 2,4 Lb; Ha de complir com a mínim: <= 15 D, >= 20 cm.

**Barres ancorades a elements de formigó existents.** La llargària de la barra ancorada al formigó existent, i de la part lliure, han de ser indicades a la D.T., o en el seu defecte, superiors a la llargària neta d'ancoratge determinada segons l'article 66.5 de la EHE.

Control i acceptació

El control dels components del formigó es realitzarà segons previsions del D.T. i segons la normativa vigent; s'aplica al ciment, a l'aigua, als granulats, als additius i addicions. El control de recepció a l'obra no fa falta fer-lo en les dues situacions següents:

Central de producció que disposi d'un Control de Producció i estigui en possessió d'un Segell o Marca de Qualitat reconegut per un Centre Directiu de les Administracions Públiques i Formigons fabricats en central amb un distintiu reconegut o una normativa vigent.

**Ciment.** El responsable de la recepció ha de conservar durant 100 dies com a mínim una mostra de cada lot de ciment subministrat.

No es pot fer servir un lot de ciment que arribi sense un certificat de garantia del fabricant, signat per una persona física.

**Aigua.** Es prohibeix l'ús d'aigua de mar o d'aigües salines en l'amassada o curat de formigons armats. El límit màxim de contingut de ió clorur en l'aigua, queda limitat per la normativa vigent, en el cas del formigó armat, prescripció extensible als formigons en massa que tinguin armadures per a reduir la fissuració.

**Àrids.** Abans de començar el subministrament la D.F. pot demanar al subministrador una demostració documental del compliment de les exigències que estableix la norma per als granulats. Si no disposa d'un certificat d'idoneïtat dels granulats, emès com a màxim un any abans de la data en què es facin servir per un laboratori oficial o oficialment acreditat, s'han de realitzar els assaigs especificats en la normativa vigent.

**Additius i addicions.** En el cas d'emprar additius i addicions, aquests han d'estar autoritzats prèviament per la D.F., que pot exigir a l'inici d'obra els certificats de garantia del mateixos o assaigs al laboratori oficial o oficialment acreditat.

**Assaigs del control de formigó.** El control de qualitat, es realitza en base als següents paràmetres: consistència, resistència i durabilitat.

**Consistència.** Es realitzarà l'assaig pel mètode tradicional del Con d'Abrams d'acord amb la UNE 83313:90.

**Resistència.** Els assaigs de resistència estan definits a la normativa vigent. Cal distingir les següents modalitats de control: Modalitat 1 Control de nivell reduït; Modalitat 2 Control al 100 per 100, quan es conegui la resistència de tota la amassada; Modalitat 3 Control estadístic, és d'aplicació general en obres de formigó en massa, formigó armat i formigó pretensat. S'especificarà la modalitat de control. L'obra es dividirà en parts anomenades lots. No es barrejaran en un mateix lot elements de tipologia estructural diferent. En cas del control estadístic,

el nombre mínim de lots serà de tres, corresponents als tres tipus d'elements estructurals que diferencia la Instrucció: estructures que tenen elements comprimits, estructures que tenen únicament elements sotmesos a flexió i elements massissos. En el cas de subministrament de formigó amb camió formigonera es pot considerar cada camió com una amassada. Les amassades d'un mateix lot provindran del mateix subministrador i han d'ésser elaborades amb les mateixes matèries primes i amb la mateixa dosificació nominal. La presa de mostres es realitzarà a l'atzar entre les amassades de l'obra sotmeses a control. La D.T. determinarà el nombre d'amassades per lot. Si un lot correspon a dues plantes d'un edifici, es farà al menys una determinació per planta. Les provetes s'amassaran de forma similar al del formigó a l'obra i es conservaran en condicions anàlogues.

## Execució

### Condicions prèvies

Preparació de la zona de treball, inclou els treballs previs d'execució del ferro i la humectació de l'encofrat.

*Formigonat en temperatures extremes.* La temperatura de la massa del formigó en el moment d'abocar-la en el motlle o encofrat, no serà inferior a 5°C. Es prohibeix abocar el formigó sobre elements la temperatura dels quals sigui inferior a 0°C. En general es suspendrà el formigonat quan plougui amb intensitat, nevi, existeixi vent excessiu, una temperatura ambient superior a 40°C o es prevegi que dins de les 48 hores següents, pugui descendir la temperatura ambient per sota dels 0°C. L'utilització d'additius anticongelants requerirà una autorització expressa, en cada cas, de la direcció d'obra. Quan el formigonat s'efectuï en temps calorós, s'adoptaran les mesures oportunes per a evitar l'evaporació de l'aigua de pastat, en particular durant el transport del formigó i per a reduir la temperatura de la massa. Per a això, els materials i encofrats haurien d'estar protegits de l'assoleig i una vegada abocat, es protegirà la barreja del sol i del vent, per a evitar que es dessequi.

*Armadores:* Els diàmetres, la forma, les dimensions i la disposició de les armadores han de ser les que s'especifiquen a la DT. Les barres no han de tenir esquerdes ni fissures. Les armadores han d'estar netes, no han de tenir òxid no adherent, pintura, greix ni d'altres substàncies perjudicials. La secció equivalent de les barres de l'armadura no ha de ser inferior al 95% de la secció nominal. Les armadores han d'estar subjectades entre elles i a l'encofrat, de manera que mantinguin la seva posició durant l'abocada i la compactació del formigó. Els estreps de pilars o bigues han d'anar subjectats a les barres principals mitjançant un lligat simple o altre procediment idoni. La D.F. ha d'aprovar la col·locació de les armadores abans de començar el formigonament.

### Fases d'execució

#### Execució del ferro

*Tall.* Es portarà a terme d'acord amb les normes de bona pràctica, utilitzant cisalles, serres, discos o màquines d'oxitall i queda prohibida l'ocupació de l'arc elèctric.

*Doblat.* Segons article 66.3 de la instrucció EHE.

*Col·locació de les armadores.* Les gàbies o ferralla seran prou rígides i robustes per a assegurar la immobilitat de les barres durant el transport, muntatge i formigonat de la peça, de manera que no varïi la seva posició especificada en el D.T. i permetin al formigó desenvolupar-se sense deixar cocons. La distància lliure, horitzontal i vertical, entre dues barres aïllades consecutives, excepte el cas de grups de barres, serà igual o superior al major dels tres valors següents: a. 2cm b. El diàmetre de la major c. 1.25 vegades la grandària màxima de l'àrid.

*Separadors.* Els suports provisionals en els encofrats i motlles haurien de ser de formigó, morter o plàstic o d'altre material apropiat, queden prohibits els de fusta i, si el formigó ha de quedar vist, els metàl·lics. Es comprovaran en obra els espessors de recobriments, complint els mínims de l'article 37.2.4. de la Instrucció EHE. Els recobriments haurien de garantir-se mitjançant la disposició dels corresponents elements separadors col·locats a l'obra d'acord amb el prescrit a la taula 66.2. de la instrucció EHE.

*Ancoratges.* Es realitzaran segons indicacions de l'article 66.5. de la instrucció EHE.

*Entroncaments.* En els entroncaments per encavalcament la separació entre les barres serà de 4  $\phi$  com a màxim. La longitud d'encavalcament serà igual a l'indicat en l'article 66.5.2 i a la taula 66.6.2 de la instrucció EHE. Pels entroncaments per encavalcament en grup de barres i de malles electrosoldades s'executarà l'indicat respectivament, en els articles 66.6.3 i 66.6.4 de la instrucció EHE. Per a entroncaments mecànics es realitzarà el dispostat a l'article 66.6.6. de la instrucció EHE. Els entroncaments per soldadura haurien de realitzar-se d'acord amb els procediments de soldadura descrits en la UNE 36832:97, i executar-se per operaris degudament qualificats. Les soldadures de barres de diferent diàmetre poden realitzar-se sempre que la diferència entre diàmetres sigui inferior a 3mm.

*Toleràncies d'execució.* Llargària d'ancoratge i encavalcament: -0,05L ( $\leq$  50 mm, mínim 12 mm), + 0,10 L ( $\leq$  50 mm) . Les toleràncies en el recobriments i la posició de les armadores han de complir l'especificat a la UNE 36-831.

#### Fabricació i transport a l'obra del formigó

*Criteris generals.* Les matèries primeres es pastaran de manera que s'aconsegueixi una barreja uniforme, estant tot l'àrid recobert de ciment. La dosificació del ciment, dels àrids i si escau, de les addicions, es realitzarà per pes, No es barrejaran masses fresques de formigons fabricats amb ciments no compatibles havent de netejar-se les formigoneres abans de començar la fabricació d'una massa amb un nou tipus de ciment no compatible amb el de la massa anterior.

*Formigó fabricat en central d'obra o preparat.* A cada central hi haurà una persona responsable de la fabricació, amb formació i experiència suficient, que estarà present durant el procés de producció i que serà distinta del responsable del control de producció. En la dosificació dels àrids, es tindran en compte les correccions degudes a la seva humitat, i s'utilitzaran bàscules distintes per a cada fracció d'àrid i de ciment. El temps de pastat no serà superior al necessari per a garantir la uniformitat de la barreja del formigó, evitant una durada excessiva que pogués produir el trencament dels àrids. La temperatura del formigó fresc ha de, si és possible, ser igual o inferior a 30°C i igual o superior a 5°C en temps fred o amb gelades. Els àrids gelats han de ser descongelats per complet prèviament o durant el pastat.

*Formigó no fabricat a la central.* La dosificació del ciment es realitzarà per pes. Els àrids poden dosificar-se per pes o per volum, encara que no és recomanable aquest segon procediment. El pastat es realitzarà amb un període de batut, a la velocitat del règim, no inferior a noranta segons. El fabricant serà responsable que els operaris encarregats de les operacions de dosificació i pastat tinguin acreditada suficient formació i experiència.

*Transport del formigó preparat.* El transport mitjançant pastadora mòbil s'efectuarà sempre a velocitat d'agitació i no de règim. El temps transcorregut entre l'addició d'aigua de pastat i la col·locació del formigó no ha de ser major de una hora i mitja. En temps calorós, el temps límit ha de ser inferior tret que s'hagin adoptat mesures especials per a augmentar el temps d'enduriment. El formigó fabricat a la central no podrà emprar-se si no arriba acompanyat d'un full de subministrament, degudament complimentat i firmat per una persona física. Aquests fulls de subministrament han d'estar arxivats pel constructor i han d'estar a disposició de la D.F. fins al lliurament de la documentació final de control.

*Cindris, encofrats i motlles.* Segons article 65 de la Instrucció de la EHE.

Posada en obra del formigó

*Col·locació.* Segons article 70.1. de la Instrucció de la EHE

*Compactació.* Segons article 70.2. de la Instrucció de la EHE. Picat amb barra: els formigons de consistència tova o fluïda, es picaran fins a la capa inferior ja compactada. Vibrat enèrgic: els formigons secs es compactaran, en tongades no superiors a 20 cm. Vibrat normal en els formigons plàstics o tous.

*Juntes de formigonat.* Segons article 71 de la Instrucció de la EHE.

*Curació del formigó.* Segons l'article 74 de la Instrucció de la EHE.

*Descindrat, desencofrat i desmoldeig.* Segons article 75 de la Instrucció de la EHE.

**Acabats.** Les superfícies vistes, una vegada desencofrades o desmoldejades, no presentaran cocons o irregularitats que perjudiquin el comportament de l'obra o el seu aspecte exterior. Pels acabats especials s'especificaran els requisits directament o bé mitjançant patrons de superfície. Pel recobriment o farciment dels caps d'ancoratge, orificis, entalladures, etc, que hagin d'efectuar-se una vegada acabades les peces, en general s'utilitzaran morters fabricats amb masses anàlogues a les emprades en el formigonat d'aquestes peces, però retirant d'elles els àrids de grandària superior a 4mm. Totes les superfícies de morter s'acabaran de forma adequada.

#### Control i acceptació

Es realitzaran les comprovacions corresponents en cada un dels següents capítols: Comprovacions prèvies, Comprovacions de replanteig i geomètriques, Armadures, Encofrats, Cindris i bastiments, Transport, abocament i compactació del formigó, Curació del formigó, Juntes, Desmoldejat i descindrat.

Es comprovarà que les dimensions dels elements executats presenten unes desviacions admissibles pel funcionament adequat de la construcció. La D.F. podrà adoptar el sistema de toleràncies de la Instrucció EHE, Annex 10, completat o modificat segons estimi oportú.

**Control documental.** A la recepció es controlarà que cada càrrega de formigó fabricat en central vagi acompanyada d'una fulla de subministrament, signada per una persona física, a la disposició de la direcció d'obra, i en la que hi figurin totes les dades correctament complimentades.

**Presa de decisions derivades del control de resistència.** Quan s'obtingui una resistència estimada menor de l'especificada a la D.T., és necessari tenir en compte no només la possible influència sobre la seguretat mecànica de l'estructura, si no també l'efecte negatiu d'altres característiques del formigó, com la deformabilitat, la fissurabilitat i la durabilitat. Si passats els vint-i-vuit dies la resistència de les provetes fos menor a les especificades, en aquesta data, en més d'un 20%, s'extrauran provetes de l'obra i si la seva resistència és menor que l'especificada, serà enderrocada; tot el procés sota control i instruccions de la D.F. Si la resistència de les provetes extretes és més gran que la de les provetes d'assaig, podrà acceptar-se l'obra si es pot efectuar, sense perill, un assaig de càrrega amb una sobrecàrrega superior a un 50% de la de càlcul, durant el qual es mesurarà la fletxa produïda, que haurà de ser admissible. Si no fos possible extreure provetes de l'obra i les d'assaig no donessin el 80% de les resistències especificades, l'obra haurà d'enderrocarse. En el cas que la resistència de provetes d'assaig i les extretes de l'obra, estès compresa entre el 80% i el 100% de l'especificada, la D.F. podrà rebre l'obra amb reserves, previ assaig de càrrega corresponent. La D.F. serà qui prengui la decisió de les proves de càrrega a realitzar. Aquestes han de realitzar-se per personal especialitzat i amb maquinària adequada, prèvia realització d'un Pla de Proves, acceptat per la D.F. i prenent les mesures de seguretat necessàries. La D.F. pot proposar a la Propietat, com a alternativa a l'enderroc o reforç, una limitació de les càrregues d'ús.

**Durabilitat.** El control el regula la D.F., i es basa en el control documental dels fulls de subministrament del formigó, en el que hi comptin les limitacions de la relació aigua/ciment i el contingut de ciment especificat, amb la finalitat de comprovar el compliment de la Instrucció. Si el formigó no es fabrica en una central, el fabricant a d'aportar a la D.F. la mateixa informació signada per una persona física. S'exigeix aquest control per a cada amassada emprada a l'obra. **Control de la profunditat de penetració de l'aigua.** És un control que cal realitzar en obres sotmeses a classes ambientals III o IV (ambients marins o de clorurs d'origen no marí) o alguna de les classes específiques d'exposició que estableix la normativa vigent. Aquest control s'ha de fer de forma prèvia a l'inici de l'obra.

#### Verificació

Durant l'execució s'evitarà l'actuació de qualsevol càrrega estàtica o dinàmica que pugui provocar danys irreversibles en els elements ja formigonats

#### Amidament i abonament

m<sup>3</sup> de formigó, d'acord amb les especificacions de la D.T. Per a l'abonament dels increments de secció sobre la secció teòrica mínima indicats en els plànols de seccions tipus, serà necessari que prèviament hagi estat ordenada la seva execució per la D.F., instruccions per escrit, en les que consti de manera explícita les dimensions que han de donar-se a la secció. Per això, el contractista i/o constructor estarà obligat a exigir, a la D.F., prèviament a l'execució de cada part d'obra, la definició exacta d'aquelles dimensions que no ho estan. El preu del formigó inclourà els possibles additius i addicions que la D.F. estimi necessaris i també la possible necessitat d'emprar ciments especials, segons criteri de la D.F. (ciment, P.A.S., blanc, etc.).

Kg d'acer que resultin de l'espejament previst en el D.T. Si durant l'execució, la D.F. ordena l'increment de l'armat, l'amidament correspondrà als Kg reals col·locats a l'obra. El pes s'obté amidant la llargària total de les barres (barra+cavalcament). L'escreix d'amidament corresponent als retalls està incorporat al preu de la unitat d'obra com a increment del rendiment (1,05 kg de barra d'acer per kg de barra ferrallada, dins de l'element compost). Estan compreses en els preus, totes les operacions i mitjans necessaris per a realitzar el doblec i posta a l'obra, així com els encavalcaments, ganxos, elements de sustentació, pèrdues per retalls, lligaments, soldadures, etc.

m<sup>2</sup> de superfície amidada de malla electrosoldada segons les especificacions de la D.T. Aquest criteri inclou les pèrdues i increments de material corresponents a retalls i empalmaments.

ut de barra ancorada a elements de formigó, executada d'acord amb les especificacions de la D.T.

### 1.2 Encofrats

Els encofrats són elements auxiliars destinats a rebre i a donar forma a la massa de formigó abocada, fins al total enduriment o fraguat. Els elements per encofrats són els següents: pilars, murs, bigues, lloses, cèrcols, sostres unidireccionals i reticulars, lloses i bancades, membranes, arcs, voltes i revoltons. Existeixen diferents tipus d'elements d'encofrats, els prefabricats de cartró, els de fusta, els de plàstic i els prefabricats de metall-fusta.

#### Components

Material encofrant, elements de rigidització, elements d'atirament, elements de travada, elements de recolzament, diagonals d'apuntament, productes desencofrants.

#### Execució

##### Condicions prèvies

Es prohibeix l'ús d'alumini en motlles que hagin d'estar en contacte amb el formigó. Cap element d'obra podrà ser desencofrat sense l'autorització. Els cindris, encofrats, motlles i puntals, així com els elements que formen l'encofrat i les seves unions han de ser suficientment rígids i resistents per a garantir les toleràncies dimensionals (menys de 5mm) i per a suportar, sense assentaments ni deformacions perjudicials, les accions estàtiques i dinàmiques que comporta el seu formigonament i compactació.

No s'han de transmetre a l'encofrat vibracions de motors. En èpoques de pluges fortes s'ha de protegir el fons de l'encofrat amb lones impermeabilitzades o plàstics. En èpoques de vents forts s'han d'atirant amb cables o cordes els encofrats dels elements verticals d'esveltesa més gran de 10. S'han d'adoptar les mesures oportunes per a què els encofrats i motlles no impedeixin la lliure retracció del formigó. En obres d'importància i que no es tingui l'experiència de casos similars o quan els perjudicis que es puguin derivar d'una fissuració prematura fossin grans, s'han de fer assaigs d'informació que determinin la resistència real del formigó per a poder fixar el moment de desencofrat. Si s'utilitzen taulers de fusta, els junts entre aquests han de permetre l'entumiment de les mateixes per l'humiditat del reg i del formigó, sense que deixin fugir pasta durant el formigonament. Per a evitar-ho es podrà autoritzar un segellant adequat. Els filferros i ancoratges de l'encofrat que hagin quedat fixats al formigó s'han de tallar al ras del parament. Els motlles recuperables s'han de col·locar ben alineats, de manera que no suposin una disminució de la secció dels nervis de l'estructura. No han de tenir deformacions, cantells trencats ni fissures. El desmuntatge dels motlles s'ha de fer tenint cura de no fer malbé els cantells dels nervis formigonats. Els motlles ja

usats i que han de servir per a unitats repetides, s'han de netejar i rectificar. S'han de col·locar angulars metàl·lics a les arestes exteriors de l'encofrat o qualsevol altre procediment eficaç per a que les arestes vives del formigó resultin ben acabades. La D.F. podrà autoritzar la utilització de cantoneres per a aixamfrantar les arestes vives. El subministrador dels puntals ha de justificar i garantir les seves característiques i les condicions en que s'han d'utilitzar. Si l'element s'ha de pretensar, abans del tesat s'han de retirar els costers dels encofrats i qualsevol element dels mateixos que no sigui portant de l'estructura.

En el cas que els encofrats hagin variat les seves característiques geomètriques per haver patit desperfectes, deformacions, guerxaments, etc, no s'han de forçar per a que recuperin la seva forma correcta. En elements horitzontals els encofrats d'elements rectes o plans de més de 6 m de llum lliure, s'han de disposar amb la contraflaix necessària per a que, desencofrat i carregat l'element, aquest conservi una lleugera concavitat a l'intradós. Aquesta contraflaix sol ser de l'ordre d'una mil·lèsima de la llum.

#### Fases d'execució

*Neteja i preparació del pla de recolzament.* El fons de l'encofrat ha de ser net abans de començar a formigonar. En elements verticals, per a facilitar la neteja del fons de l'encofrat s'han de disposar obertures provisionals a la part inferior de l'encofrat. Es replantejaran les línies de posició de l'encofrat i es marcaran les cotes de referència.

*Muntatge i col·locació dels elements de l'encofra.* La col·locació dels encofrats s'ha de fer de forma que s'eviti malmetre estructures ja construïdes. El nombre de puntals de suport de l'encofrat i la seva separació depèn de la càrrega total de l'element. Han d'anar degudament travats en tots dos sentits. Els puntals es col·locaran sobre soles. Quan aquestes estiguin sobre el terreny cal assegurar que no assentaran. Els puntals s'han de travar en dues direccions perpendiculars. Els puntals han de poder transmetre la força que rebin i permetre finalment un desapuntalat senzill. Pel que fa al formigó pretensat, els encofrats pròxims a les zones d'ancoratge han de tenir la rigidesa necessària per a que els eixos dels tendons es mantinguin normals als ancoratges. S'han de preveure a les parets laterals dels encofrats finestres de control que permetin la compactació del formigó. Aquestes obertures s'han de disposar amb un espaiament vertical i horitzontal no més gran d'un metro, i es tancaran quan el formigó arribi a la seva alçària.

*Pintat de les superfícies interiors de l'encofrat amb un producte desencofrant.* L'interior de l'encofrat ha d'estar pintat amb desencofrant abans del muntatge, sense que hi hagi regalims. La D.F. ha d'autoritzar, en cada cas, la col·locació d'aquests productes. S'han d'utilitzar vernissos antiadherents a base de silicones o preparats d'olis solubles en aigua o greixos en dissolució.

*Tapat dels junts entre les peces.* Ha de ser suficientment estanc per a impedir una pèrdua apreciable de pasta entre els junts. Ha de ser suficientment estanc per a impedir una pèrdua apreciable de pasta entre els junts.

*Col·locació dels dispositius de subjeció i trava.*

*Aplomat i anivellament de l'encofrat.* Els encofrats i motlles han de permetre les deformacions de les peces en ells formigonades i han de resistir la distribució de càrregues durant el tesat de les armadures i la transmissió de l'esforç de pretesat al formigó. Les superfícies de l'encofrat en contacte amb les cares que han de quedar vistes, han de ser llises, sense rebaves ni irregularitats. Quan entre la realització de l'encofrat i el formigonament passin més de tres mesos, s'ha de fer una revisió total de l'encofrat. El formigonat s'ha de fer durant el període de temps en el que el desencofrant sigui actiu.

*Disposició d'obertures provisionals a la part inferior de l'encofrat, quan calgui.*

*Humectació de l'encofrat.* Si és de fusta, abans de formigonar s'ha d'humitejar l'encofrat, en el cas que sigui de fusta, i s'ha de comprovar la situació relativa de les armadures, el nivell, l'aplatat i la solidesa del conjunt.

*Desmuntatge i retirada de l'encofrat i de tot el material auxiliar, la partida inclou totes les operacions de muntatge i desmuntatge de l'encofrat.*

Per al control del temps de desencofrat, s'han d'anotar a l'obra les temperatures màximes i mínimes diàries mentre durin els treballs d'encofrat i desencofrat, així com la data en què s'ha formigonat cada element. El desencofrant no ha d'impedir la ulterior aplicació de revestiment ni la possible execució de junts de formigonament, especialment quan siguin elements que posteriorment s'hagin d'unir per a treballar solidàriament. Ha d'estar muntat de manera que permeti un desencofratge fàcil, que s'ha de fer sense xocs ni sotragades. Ha de portar marcada l'alçària per a formigonar. El desencofrat de costers verticals d'elements de petit cantell, podrà fer-se als tres dies de formigonada la peça, si durant aquest interval no s'han produït temperatures baixes o d'altres causes que puguin alterar el procediment normal d'enduriment del formigó. Els costers verticals d'elements de gran cantell o els costers horitzontals no s'han de retirar abans dels set dies, amb les mateixes salvetats anteriors. La D.F. podrà reduir els passos anteriors quan ho consideri oportú. No s'han de rebllir els cocons o defectes que es puguin apreciar al formigó al desencofrar, sense l'autorització de la D.F.

#### Control i acceptació

Existència de càlcul, en els casos necessaris. Comprovació de plans, cotes i toleràncies. Revisió del muntatge.

#### Amidament i abonament

m<sup>2</sup> de superfície amidada segons les especificacions de la D.T. i que es trobi en contacte amb el formigó.

Els esmentats preus inclouen els materials dels encofrats, la maquinària i la mà d'obra necessària per a la seva col·locació, així com les operacions i materials necessaris. S'entén que quedaran inclosos en el preu del metre quadrat qualsevol tipus d'accessori de l'encofrat, com els junts entre murs o altres elements que a judici de la D.F. siguin necessaris per a obtenir un correcte acabat.

Les bastides, cindris, execució de junts, operacions de curat i altres operacions necessàries, a judici de la D.F., per l'execució del formigonat, es consideraran incloses en els preus dels formigons.

## 2 ESTRUCTURES D'ACER

Conjunt d'elements d'acer que conformen una estructura destinada a garantir la resistència mecànica, l'estabilitat i l'aptitud al servei, inclosa la durabilitat per a qualsevol tipus d'edifici. Realitzat amb perfils d'acer laminats en calent, perfils d'acer conformats en fred o calent, utilitzats directament o formant peces compostes. Ha de dotar a l'edifici d'un comportament estructural adient front a les accions i a les influències previsible en situacions normals i accidentals segons CTE DB SE-A Seguretat estructural. Acer, mantenint, a més, la resistència al foc durant el temps necessari perquè puguin complir-se les exigències de seguretat en cas d'incendi., segons CTE DB SI , seguretat en cas d'incendi. Els tipus d'elements a les estructures d'acer poden ser: pilars, bigues i biguetes, llindes, traves, encavallades, corretges i tots els elements d'ancoratge i auxiliars de l'estructura d'acer.

#### Normes d'aplicació

**Codi Tècnic de l'Edificació.** RD 314/2006. DB SE-AE, DB SE-A, DB SI-6, DB SI-Annex D. Resistència al foc dels elements d'acer, DB HS 1, DB HE 1.

**Norma de Construcció Sismoresistent:** part General i Edificació, NCSE-02. RD 997/2002.

**Norma reglamentària d'edificació sobre accions en l'edificació en les obres de rehabilitació estructural dels sostres d'edificis d'habitatges,** NRE-AEOR-93. O 18/1/94.

**Recobriments galvanitzats en calent sobre productes, peces i articles diversos construïts o fabricats amb acer o altres materials ferris.** RD 2351/1985.

**Especificacions tècniques dels tubs d'acer inoxidable soldades longitudinalment.** RD 2605/1985.

**UNE.** Acers en xapes i perfils UNE EN 10025, UNE EN 10210-1:1994 i UNE EN 10219-1:1998. Materials d'aportació de soldadures UNE-EN ISO 14555:1999. Especificacions de durabilitat UNE ENV 1090-1:1997.

#### Components

Perfils i xapes d'acer laminat en calent



Perfils foradats d'acer laminat en calent  
Perfils i plaques conformats en fred  
Reblons d'acer de cap esfèric, de cap bombejat o de capota plana.  
Cargols, femelles i volanderes ordinàries, calibrats o d'alta resistència  
Soldadures  
Cordons i cables  
Materials de protecció i/o recobriments per a la previsió de la corrosió de l'acer.

Característiques tècniques mínimes

*Acers en xapes i perfils.* Característiques mecàniques mínimes dels acers, segons UNE EN 10025, 10210-1:1994 i 10219-1:1998. *Perfils i xapes d'acer laminat en calent.* De les sèries IPN, IPE, HEA, HEB, HEM o UPN, així com de les sèries L, LD, T, rodó, quadrat o rectangle.

*Perfils foradats d'acer laminat en calent.* De les sèries rodó, quadrat o rectangle. *Perfils i plaques conformats en fred.* De les sèries L, LD, U, C, Z, o Omega.

*Cargols, femelles i volanderes ordinàries, calibrats o d'alta resistència.* El moment torsor del collat, la disposició dels forats i el seu diàmetre ha d'ésser l'indicat per la D.F. Característiques mecàniques dels acers dels cargols ordinaris segon (CTE-DB SE-A 4.3).

*Soldadures.* Realitzades per arc elèctric amb resistència a tracció del metall dipositat més gran que 37, 42 o 52 kg/mm<sup>2</sup>.

*Cordons i cables.* Formats per diversos filferros d'acer enrotllats helicoidalment de forma regular, els acers utilitzats tindran entre 70 i 200 kg/m<sup>2</sup> de resistència. Es prendran precaucions només en cas d'unions entre xapes de gran espessor.

*Materials de protecció i/o recobriments per a la previsió de la corrosió de l'acer.* Especificacions de durabilitat segons UNE ENV 1090-1:1997 *Ductilitat.* Comprovada segons les temperatures a que estarà sotmesa l'estructura en funció del seu emplaçament.

Control i acceptació

En el cas de materials avalats pel certificat del fabricant, el control serà una relació entre l'element i el seu certificat d'origen. Quan no sigui així, s'establirà un procediment mitjançant assaigs per un laboratori independent, o en solucions de caràcter singular les recomanacions o normatives de prestigi reconegut. (CTE-DB SE-A 12.3).

## Execució

Condicions prèvies

El constructor ha d'elaborar els plànols de taller i el programa de muntatge i s'ha d'aprovar per la D.F. La preparació de les unions que s'hagin de realitzar a obra es faran a taller. Si durant el transport el material ha sofert desperfectes que no poden ser corregits o es preveu que després d'arreglar-los afectarà al seu treball estructural, la peça ha de ser substituïda. La secció de l'element no ha de quedar disminuïda pels sistemes de muntatge utilitzats. No s'han de començar les unions de muntatge fins que no s'hagi comprovat que la posició dels elements de cada unió coincideix exactament amb la posició definitiva. Els elements provisionals de fixació que per a l'armat i el muntatge es soldin a les barres de l'estructura, s'han de desprendre amb bufador sense afectar a les barres. Es prohibeix desprendre'ls a cops. Quan es faci necessari tesar alguns elements de l'estructura abans de posar-la en servei, s'indicarà en els Plànols i Plec Particular la forma en què s'ha fet i els medis de comprovació i mesura.

*Condicions de manipulació i emmagatzematge*

S'han de seguir les instruccions del fabricant i respectar dades de caducitat. S'han d'emmagatzemar i manipular sense produir deformacions permanents ni danys en la superfície. S'evitarà tot contacte amb el terreny i l'aigua.

Fases d'execució

*Preparació de la zona de treball*

*Replanteig i marcat d'eixos*

*Col·locació i fixació provisional de la peça*

*Aplomat i nivellació definitius*

*Execució de les unions per soldadura.* Es realitzarà un pla de soldatge on s'inclouran: els talls de les unions, les dimensions i els tipus de soldadura, les especificacions sobre el procés i la seqüència de soldadura. Els tipus de soldadura són: Per punts, en angle, a topall i en tap i trauc. (CTE-DB SE-A 10.3). Les soldadures s'han de fer protegides de la pluja i el vent, i a una temperatura > 0°C. Els components han d'estar correctament fixats. Les superfícies i vores han de ser les apropiades pel procés de soldat, exemptes d'humitat, de fissures, d'enteladures i materials que afectin el procés o qualitat de les soldadures. Els cordons de soldadura successius no han de produir osques.

*Execució de les unions amb cargols.* Els forats pels cargols s'han de fer amb perforadora mecànica, d'un sol cop els forats que travessin dues o més peces, eliminant posteriorment les rebaves. La perforació s'ha de realitzar a diàmetre definitiu, excepte en els forats en que sigui previsible la rectificació per coincidència, que s'han de fer amb un diàmetre 1 mm menor. El diàmetre nominal mínim serà de 12mm, la rosca pot estar inclosa en el pla de tall, i l'espiga del cargol ha de sortir de la rosca de la femella després del roscat del pla de tall. La utilització de femelles i volanderes queda especificada al CTE-DB SE-A 10.4. El collat de cargols sense pretesar, i el collat de cargols pretesats queda especificat al CTE-DB SE-A 10.5. El cargol d'una unió s'han d'apretar inicialment al 80% del moment torsor final, començant pels situats al centre, i s'han d'acabar d'apretar en una segona passada.

*Recobriments superficials.* Preparació de les superfícies. Les superfícies que hagin d'estar en contacte amb el formigó, han de netejar-se i no pintar-se. No s'ha de començar a pintar sense haver-ne eliminat les escòries. Els mètodes de recobriments de les estructures d'acer són: galvanització i pintura. *En el procés de galvanització.* Les soldadures han d'estar segellades, si hi ha espais en l'element fabricat es disposaran forats de purga i les superfícies galvanitzades s'han de netejar i tractar amb pintura d'imprimació anticorrosiva amb dissolvent àcid o adollat abans de ser pintades. *En el procés de pintura.* Abans de començar, es comprovarà que les superfícies i pintures compleixen els requisits del fabricant. Pintat amb capes d'imprimació antioxidant i anticorrosiu. Un cop acabada la posada a l'obra se li ha de donar una segona o tercera capa de protecció, sempre en un to diferent, segons les especificacions de la D.F. Les parts que hagin de quedar de difícil accés després del seu muntatge, però sense estar en contacte, rebran la segona capa de pintura i la tercera, després de la inspecció i l'acceptació de la D.F. i abans del muntatge. No es pintaran els cargols galvanitzats o amb protecció antiòxid.

*Toleràncies d'execució* (CTE-DB SE-A 11.2). Per edificis de llargària <= 30m: Tolerància total ±20mm. Nivell superior del pla del pis ± 5mm. Distància entre pilars consecutius ±15mm. Distància entre bigues consecutives ±20mm. Desviació en inclinació dels pilars. Per edificis de 6 plantes de 3m. Vh= 0,07m. Excentricitat no intencionada del recolzament d'una biga e0<=5mm. En plaques base i pilars e1 i e2 <= 5mm.

Control i acceptació

Control de qualitat de la fabricació a taller (si s'escau), on s'inclourà el control de la documentació de taller (CTE-DB SE-A 12.4).

Control de qualitat de muntatge, on s'inclourà la documentació de muntatge corresponent (CTE-DB SE-A 12.5).

*Toleràncies de fabricació* (CTE-DB SE-A 11.1). Perfils amb doble T soldats: Alçada del perfil ± 3 a 8mm en funció de l'alçària. Seccions amb caixa: Desviacions de ± 3 a 5mm en funció de les dimensions de les xapes. Components estructurals: Planor: L/1000 ó 3mm, Contrafletxa L/1000 ó 6mm. Ànimes i enrigidors: Desviacions per distorsió de l'ànima o distorsions de l'ala.

## Amidament i abonament

kg d'acer per amidar les bigues, biguetes, corretges, encavallades, llindes, pilars, traves, elements d'ancoratge i elements auxiliars corresponents a les estructures d'acer, incloent-hi en el preu tots els elements i operacions d'unió, muntatge, assaigs, protecció, ports necessaris, etc., per a la completa execució d'acord amb el Projecte i indicacions de la D.F.

Totes les operacions de muntatge s'inclouran en el preu, així com la protecció i pintura que siguin necessàries, d'acord amb la normativa vigent. El pes unitari pel seu càlcul ha de ser el teòric. Per a poder utilitzar un altre valor diferent del teòric, cal l'acceptació expressa de la D.F. Aquests criteris inclouen les pèrdues de material corresponents a retalls.

### 3 ESTRUCTURES D'OBRA DE FÀBRICA

Conjunt de parets portant i parets de trava que juntament amb uns forjats solidaris, transmeten les càrregues gravitatòries i suporten les sol·licitacions horitzontals garantint la resistència i l'estabilitat de l'edifici i dels seus components en condicions de seguretat, funcionalitat i aspecte acceptables durant el període de vida útil. Ha de dotar a l'edifici d'un comportament estructural adient enfront a les accions i a les influències previsible en situacions normals i accidentals, amb la seguretat que estableix la norma DB SE-F seguretat estructural obra de fabrica, també s'ha de complir el DB SI-Annex F. Seguretat en cas d'incendi, fàbrica.

#### Normes d'aplicació

**Codi Tècnic de l'Edificació.** CTE-DB SE-AE, Documents Bàsics Seguretat Estructural, Accions a l'Edificació; CTE-DB SE-F, Documents Bàsics Seguretat Estructural, Fàbrica; CTE-DB SI. Annex F, Fàbrica, Resistència al foc dels elements de totxo ceràmic o silici-calçari i el bloc de formigó; CTE-DB HR, Protecció enfront al Soroll.

**Norma de Construcció Sismoresistent,** NCSE-02. BOE. 11/10/02.

**Norma reglamentària d'edificació sobre accions en l'edificació en les obres de rehabilitació estructural de sostres d'edificis d'habitatges,** NRE-AEOR-93. O. 18/01/94.

**Pliego General de Condiciones para la recepción de los ladrillos cerámicos en las obras de construcción,** RL-88. BOE. 3/08/88.

**Pliego General de condiciones para la recepción de bloques de hormigón en las obras de construcción,** RB-90. BOE. 165; 11/07/90.

#### 3.1 Ceràmica

Fàbrica de maó ceràmic pres amb morter de ciment i/o calç, sorra, aigua i de vegades additius, que constitueixen murs resistents i de trava, podent ser paraments sense revestir (obra vista), o amb revestiment (compostos de maó no vist).

Tipus d'elements: llindes, pilars, parets, arcs i voltes.

#### Components

Maons, morter, elements d'enllaç entre les fulles de murs doblats i formigó armat

*Característiques tècniques mínimes*

**Maons.** Compliran les condicions que s'especifiquen en el Plec general per a la recepció dels maons ceràmics a les obres de construcció, RL-88. La resistència normalitzada a compressió de les peces no serà inferior a 5N/mm<sup>2</sup> segons CTE DB SE -F punt 4.1. La resistència característica a la compressió de les fàbriques mes usuals es defineix segons CTE DB SE-F taula 4.4.

**Morter.** Les sorres emprades compliran les limitacions relatives a grandària màxima de grans, contingut de fins, granulometria i contingut de matèria orgànica establertes al CTE DB SE-F punt 4.2. S'admetran totes les aigües potables i les tradicionalment emprades. El ciment utilitzat complirà les exigències de composició, característiques mecàniques, físiques i químiques que estableix la Instrucció per a la recepció de ciments RC-03. Els possibles additius incorporats al morter abans o durant el pastat, arribaran a obra amb la designació corresponent segons normes UNE, així com la garantia del fabricant que l'additiu, agregat en les proporcions i condicions previstes, produeix la funció principal desitjada. Les barreges preparades en sec per a morters portaran el nom del fabricant i la dosificació segons CTE DB SE-F punt 4.2, així com la quantitat d'aigua a afegir per a obtenir les resistències dels morters tipus. La resistència a compressió del morter estarà dintre dels mínims establerts al CTE DB SE-F taula 4.4. Així mateix, la dosificació seguirà l'establert al CTE DB SE-F punt 4.2, pel que fa referència a parts en volum dels seus components.

**Elements d'enllaç entre les fulles de murs doblats,** podran ser a base de bandes contínues de xapa desplegada galvanitzada i ancoratges d'acer galvanitzat.

**Formigó armat.** Complirà les especificacions anomenades a la Instrucció EHE.

*Control i acceptació*

Es realitzaran les comprovacions corresponents d'identificació i d'assaigs en cada un dels capítols següents: ciment, aigua, calç, àrids, morters i maons. Les restriccions d'ús dels components de les fàbriques, amb la classe d'exposició definida en el D.T. vindrà donada segons CTE DB SE-F taula 3.3.

#### Execució

*Condicions prèvies*

Es replantejarà en primer lloc la fàbrica de maó a realitzar. Posteriorment per a l'alçat de la fàbrica es col·locaran a cada cantó de la planta una mira recta i aplomada, amb les referències precises a les altures de les filades, i es procedirà a l'estesa dels cordills entre les mires, donant suport sobre les seves marques, que s'elevaran amb l'altura d'una o diverses filades per a assegurar l'horitzontalitat d'aquestes. Els maons s'humitejaran per aspersió o immersió abans de la seva col·locació perquè no absorbeixin ni cedeixin aigua al morter. Les parts recentment executades es protegiran amb làmines de material plàstic o similar, per a evitar l'erosió de les juntes de morter; En temps sec i calorós, es mantindrà humida la fàbrica recentment executada, per a evitar el risc d'una ràpida evaporació de l'aigua del morter; Si ha gelat abans d'iniciar el treball, es revisarà escrupolosament l'executat en les 48 hores anteriors, demolint-se les zones danyades, si la gelada es produeix una vegada iniciat el treball, es suspendrà protegint el recentment construït; Fins que les fàbriques no estiguin estabilitzades, es travaran i s'apuntalaran; els treballs es suspendran amb vent superior a 50 km/h i s'asseguraran les parts realitzades.

Ha de ser estable i resistent. La durabilitat de la fàbrica estarà en funció de la seva exposició a les condicions físiques i químiques definides al CTE DB SE-F taules 3.1 i 3.2. No hi ha d'haver fissures. Els junts han d'estar plens de morter. Els junts horitzontals han d'estar matats per la part superior. L'obra s'ha d'aixecar, si és possible, per filades senceres. Les peces per col·locar han de tenir la humitat necessària per tal que no absorbeixin ni cedeixin aigua al morter. Les peces s'han de col·locar enllardades i s'han d'assentar sobre un llit de morter. Els maons un cop col·locats no es poden moure. Per corregir la posició s'ha de treure el maó i el morter i tornar-lo a col·locar. S'ha de fer un replanteig de maons de manera que es pugui assegurar un gruix constant dels junts. Si hi ha regates, cal que es facin amb màquina. Durant la construcció dels murs, i mentre aquests no hagin estat estabilitzats, es travaran els murs a les bastides, si l'estructura ho permet, o bé s'apuntalaran amb taulons en acabar cada jornada de treball. El morter haurà d'omplir les juntes, junt horitzontal i nafres totalment. Si després de refregar el maó no quedés alguna junta totalment plena, s'afegirà el morter. Els murs haurien de mantenir-se nets durant la construcció. Tot excés de morter haurà de ser retirat, netejant la zona a continuació. S'haurien de deixar les lligades quan dues parts d'una fàbrica hagin d'aixecar-se en èpoques distintes. La que s'executi primer es deixarà escalonada, si no fos possible es deixarà formant alternativament entrants, dents, sortints i, queixals. Les obertures portaran una llinda resistent, prefabricada o realitzada in situ d'acord amb la llum a salvar. Es protegiran de les humitats degudes al contacte amb el terreny col·locant drenatges perimetrals i barreres impermeables segons CTE DB HS1 punt 2.3.3.2. En cas de tancament compost de diverses fulles i cambra d'aire, s'aixecarà primer el tancament exterior i es preveurà l'eliminació de l'aigua que pugui acumular-se a la cambra d'aire. Així mateix s'eliminaran els contactes entre les 2 fulles del tancament, que poden produir humitats a la fulla interior. Els murs resistents de maó enllaçaran amb els forjats mitjançant cadenes de formigó armat de cantell igual o superior al del forjat. La malla de repartiment del forjat entrarà a la cadena una longitud igual a la d'ancoratge. Quan els murs tinguin excessiva longitud, es disposaran juntes de dilatació per a evitar la fissuració produïda per la retracció dels morters i per variacions higròtermiques.

## Fases d'execució

**Parets i pilars.** Els paraments han d'estar aplomats. Les filades han de ser horitzontals. Els maons s'han de col·locar a trencajunts. No hi poden haver peces més petites que mig maó. La paret ha d'estar travada en les trobades amb altres parets. El nombre de peces que traven cada pla d'enllaç ha de ser més gran que 1/4 del total. Les obertures han de portar una llinda resistent. Els recolzaments puntuals d'elements estructurals han d'estar fets amb una sabata prou resistent i rígida per distribuir uniformement les càrregues. Els sostres han d'enllaçar amb els murs mitjançant cadenes de formigó armat.

**Parets de totxana.** No han de quedar buits de peces obertes a l'exterior. Les cantonades, els brancals i les traves han d'estar formades amb maons calats de la mateixa modulació.

**Arcs.** Els recolzaments han de resistir sense deformacions les empentes verticals i horitzontals que transmet l'arc o la volta. Si l'arc és de dos gruixos, entre els dos fulls cal que hi hagi una capa uniforme de morter i les filades del doblat han d'estar desplaçades de les del senzillat, de manera que les peces quedin col·locades a trencajunt. Si l'aparellament de l'arc és pla, els maons han d'estar col·locats de pla, tangencialment a la corba de l'intradós. Si l'aparellament de l'arc és a plec de llibre, els maons han d'estar col·locats perpendicularment a la corba de l'intradós. L'intradós ha d'estar rejuntat, de manera que no presenti rebaves. El gruix dels junts ha de ser constant a l'intradós i a l'extradós. S'ha de fer sense interrupcions i per simetria. La clau és el darrer maó que s'ha de col·locar. Només es poden tallar peces en arestes i acords; la resta s'han de col·locar senceres. El doblat s'ha de fer immediatament després d'acabar el primer full, sempre de baix a dalt, havent regat i estenent alhora la capa intermèdia de morter. Abans de fer el doblat s'han d'eliminar les rebaves dels junts del senzillat. No s'ha de descindrar sense l'autorització de la D.F. El descindrament s'ha de fer de manera lenta i uniforme.

**Volta o doblat de volta.** Els recolzaments han de resistir les empentes verticals i les horitzontals que transmeti la volta. Quan la volta és de maó de pla els maons han d'estar col·locats de pla, tangencialment a la corba de l'intradós. Quan la volta és de plec de llibre els maons han d'estar col·locats perpendicularment a la corba de l'intradós. Els junts que formen les directrius de la volta han de ser rectes i continus, i els junts normals a les directrius han de ser a trencajunt. Si la volta carrega sobre els murs laterals, ha d'estar encastada en una regata de fondària  $\geq 2$  cm. El doblat ha de quedar recolzat en les mateixes regates o cornises d'elements resistents que el senzillat. Les filades de doblat han d'estar desplaçades de les del senzillat, de manera que les peces quedin col·locades a trencajunt. Entre els dos fulls cal que hi hagi una capa uniforme de morter. Si la volta es recolza sobre una altra volta, ho ha de fer sobre el segon full d'aquesta. Les interseccions de voltes s'han de fer passant filades alternatives de cada volta i els angles i arestes han de ser continus. L'intradós ha d'estar rejuntat, de manera que no presenti rebaves. La vora lliure no ha de tenir irregularitats, com ara dents de serra. S'ha de fer sense interrupcions i per simetria. La clau és el darrer maó que s'ha de col·locar. Només es poden tallar peces en arestes i trobades; la resta s'han de col·locar senceres. El doblat s'ha de fer immediatament després d'acabar el primer full, sempre de baix a dalt, havent regat i estenent alhora la capa intermèdia de morter. Abans de fer el doblat s'han d'eliminar les rebaves dels junts del senzillat. No s'ha de descindrar sense l'autorització de la D.F. El descindrament s'ha de fer de manera lenta i uniforme.

**Llindes.** La llinda ha de quedar col·locada segons la posició i el nivell previstos a la D.T. Ha de ser horitzontal. Els extrems de la llinda s'han d'encastar als brancals i han de quedar recolzats sobre morter. Llargària de l'encastament:  $\geq 15$  cm.

**Llinda prefabricada de ceràmica armada.** En els sistemes patentats s'han de seguir les instruccions del fabricant. La col·locació s'ha de realitzar sense que les peces rebin cops.

**Acabats.** En cap cas es permetran regates quan es tracti de murs portants de la fàbrica sense l'autorització expressa de la D.F.. Sempre que sigui possible s'evitarà fer regates en els murs després d'aixecats, permetent-se únicament regates verticals o de pendent no inferior a  $70^\circ$ , sempre que la seva profunditat no excedeixi de 1/6 de l'espessor del mur, i aconsellant-se que en aquests casos s'utilitzin talladores mecàniques. Les fàbriques ceràmiques quedaran planes i aplomades, i tindran una composició uniforme en tota la seva altura.

**Toleràncies d'execució,** segons el CTE DB SE- F taula 8.2.

### Control i acceptació

Es realitzaran les comprovacions corresponents d'identificació i d'assaigs en cada un dels capítols següents: Replanteig, protecció de la fàbrica, execució de sobrellinda i reforços, ciments, arenes, segons el CTE DB SE-F punt 8.

## Amidament i abonament

$m^2$  de fàbrica de maó assegada amb morter de ciment, aparellada, fins i tot replanteig, anivellació i aplomat, part proporcional de lligades, minvaments i trencaments, humitejat dels maons comuns i neteja, amidada deduïnt buits superiors a  $1 m^2$ .

## 3.2 Bloc de Morter de ciment

Fàbrica de blocs de formigó buits o massissos, presos amb morter de ciment i/o calç, sorra, aigua i de vegades additius, que constitueixen murs resistents i de trava d'obra vista o per a revestir en edificis de fins a 4 plantes sobre el nivell del terreny.

Tipus d'elements: parets d'obra de fàbrica de blocs de morter de ciment, llindes, cercol,...

## Components

Blocs de formigó, morter, formigó armat, barrera antihumitat.

### Característiques tècniques mínimes

**Blocs de formigó.** Els blocs podran ser de diferents tipus, categories i graus segons normes UNE. El tipus ve definit pel seu índex de massís (buit o massís), acabat (cara vista o a revestir) i dimensions. La categoria (R3, R4, R5, R6, R8 O R10), ve definida per la resistència del bloc a compressió; d'altra banda, el grau (I o II), vindrà donat per la seva capacitat d'absorbir aigua. Els blocs per a revestir no tindran fissures en les seves cares vistes i han de presentar una teixidura superficial adequada per a facilitar l'adherència del possible revestiment. Els blocs cara vista haurien de presentar en les seves cares exteriors una coloració homogènia i una teixidura uniforme, no havent d'oferir en aquestes cares coques, escrostonaments o escantellament. Els materials emprats en la fabricació dels blocs de formigó (ciments, aigua, additius, àrids, formigó), compliran amb les normes UNE sense perjudici de l'establert en la Instrucció EHE. Les característiques d'aspecte, geomètriques, físiques, mecàniques, tèrmiques, acústiques i de resistència al foc dels blocs de formigó compliran l'especificat en les normes UNE. En el cas de peces especials, aquestes haurien de complir les mateixes característiques físiques i mecàniques exigides als blocs. La resistència a compressió dels blocs de formigó resistents amb funció estructural serà major o igual a  $6 N/mm^2$ .

**Morter.** Les sorres emprades compliran les limitacions relatives a grandària màxima de grans, granulometria i contingut de matèria orgànica establertes al CTE DB SE-F punt 4.2. S'admetran totes les aigües potables i les tradicionalment emprades. El ciment utilitzat complirà les exigències de composició, característiques mecàniques, físiques i químiques que estableix la Instrucció per a la recepció de ciments RC-03. Els possibles additius incorporats al morter abans o durant el pastat, arribaran a obra amb la designació corresponent segons normes UNE, així com la garantia del fabricant que l'additiu, agregat en les proporcions i condicions previstes, produeix la funció principal desitjada. Les barreges preparades en sec per a morters portaran el nom del fabricant i la dosificació segons CTE DB SE-F punt 4.2, així com la quantitat d'aigua a afegir per a obtenir les resistències dels morters tipus. La resistència a compressió del morter estarà dintre dels mínims establerts al CTE DB SE-F taula 4.4. Així mateix, la dosificació seguirà l'establert al CTE DB SE-F punt 4.2, pel que fa referència a parts en volum dels seus components.

**Formigó armat.** Complirà les especificacions anomenades a la Instrucció EHE

**Barrera anti humitat en arrencada de mur.** Podrà ser a força de imprimació de oxiasfalt, etc.

### Control i acceptació

Es realitzaran les comprovacions corresponents d'identificació i d'assaigs en cada un dels capítols següents: Bloc de formigó, ciments, aigua, calç, àrids i morters. Les restriccions d'ús dels components de les fàbriques, amb la classe d'exposició definida en el D.T. vindrà donada segons CTE DB SE-F taula 3.3.

## Execució

### Condicions prèvies

Es replantejarà la fàbrica de bloc a realitzar. Per a l'alçat de la fàbrica es col·locaran en cada cantó de la planta una mira recta i aplomada, amb les referències precises a les altures de les filades, i es procedirà a l'estesa dels cordills entre les mires, de suport sobre les seves marques, que s'elevaran amb l'altura d'una o diverses filades per a assegurar l'horitzontalitat d'aquestes. S'humitejaran únicament la superfície del bloc en contacte amb el morter, per filades a nivell, excepte quan el bloc contingui additiu hidrofugant. Durant la construcció dels murs, i mentre aquests no hagin estat estabilitzats, es travaran els murs a les bastides, si l'estructura ho permet, o bé s'apuntalaran amb taulons en acabar cada jornada el treball. Els treballs se suspendran amb vent superior a 50 km/h i s'asseguraran les parts realitzades. Quan es prevegin pluges es protegiran les parts recentment executades amb làmines de material plàstic o altres mitjans, a fi d'evitar l'erosió de les juntes de morter. En cas de gelada, si es produeix abans d'iniciar la jornada, no es reprendrà el treball sense haver revisat l'obra executada les 48 hores prèvies i es demoliran les parts danyades. Si gelés quan és hora de començar la jornada o durant aquesta, se suspendrà el treball. En temps calorós es mantindrà humida la fàbrica recentment executada.

### Fases d'execució

Els blocs es col·locaran sobre una estesa de morter. S'aixecarà per peces senceres, excepte en les juntes singulars on poden col·locar-se peces de mig bloc, no menors; aquests es col·locaran a trencajunts i les filades seran horitzontals, amb totes les seves juntes plenes. El morter haurà d'omplir les juntes, junt horitzontal i nafres, totalment. S'haurien de deixar les lligades quan dues parts d'una fàbrica hagin d'aixecar-se en èpoques distintes. La que s'executi primer es deixarà escalonada, si no fos possible es deixarà formant alternativament entrants, dents i sortints i, queixals. Es disposarà en l'última filada de la fàbrica com enllaç unilateral del forjat, un cercol (encadenat) de formigó armat. Les obertures portaran una llinda resistent, prefabricat o realitzat in situ d'acord amb la llum a salvar.

**Fàbrica de bloc buit:** Els enllaços dels murs a cantonada o en encreuament es realitzaran mitjançant encadenat vertical de formigó armat, que anirà ancorada a cada forjat i en planta baixa a la fonamentació. El formigó s'abocarà per tongades d'altura no superior a 1 m, al mateix temps que s'aixequen els murs. Es compactarà el formigó, omplint tot el buit entre l'encofrat i els blocs. Els blocs que formen els brancals dels buits de passada o finestres seran emplenats amb morter en un ample del mur igual a l'altura de la llinda. La formació de llindes serà amb blocs de fons cec col·locats sobre un sotapont prèviament preparat, deixant lliure la canal de les peces per a la col·locació de les armadures i l'abocament del formigó.

**Fàbrica de bloc massís:** Els enllaços dels murs en cantonada o en encreuament es realitzaran mitjançant armadura horitzontal d'ancoratge en forma de forqueta, enllaçant alternativament en cada filada disposades perpendicularment a l'anterior l'un i l'altre mur.

**Acabats.** Si després de refregar el bloc no quedés alguna junta totalment plena, s'afegirà morter. Els murs haurien de mantenir-se nets durant la construcció. Tot excés de morter haurà de ser retirat, netejant la zona a continuació. En cap cas es permetran regates quan es tracti de murs portants de fàbrica sense l'autorització expressa de la D.F.. El guarit del formigó de les llindes es realitzarà per reg durant un mínim de 7 dies.

**Llinda d'obra de fàbrica de blocs de morter de ciment.** L'element col·locat ha de quedar pla, anivellat i aplomat amb la paret. Ha d'estar format per peces senceres col·locades boca amunt, que posteriorment s'han d'armar i formigonar. Els extrems de la llinda s'han d'encastar en els brancals. Els junts han de ser plens i sense rebaves.

**Cercol d'obra de fàbrica de blocs de morter de ciment.** L'element col·locat ha de quedar pla, anivellat i aplomat amb la paret. Ha d'estar format per peces senceres col·locades boca amunt, que posteriorment s'han d'armar i formigonar. Els junts han de ser plens i enrasats.

### Control i acceptació

Es realitzaran les comprovacions corresponents d'identificació i d'assaigs en cada un dels capítols següents: Replanteig, execució de les fàbriques, sobrellindes i reforços, protecció de la fàbrica, segons el CTE DB SE-F punt 8

## Amidament i abonament

m<sup>2</sup> de superfície amidada segons les especificacions de la D.T., amb deducció de la superfície corresponent a obertures, de 2,00 m<sup>2</sup> com a màxim, no es dedueixen; de 2,00 m<sup>2</sup> fins a 4,00 m<sup>2</sup> com a màxim, es dedueix el 50%; de més de 4,00 m<sup>2</sup>, es dedueix el 100%. Als forats que no es dedueixen, o que es dedueixen parcialment, l'amidament inclou la feina de fer els retorns, com brancals. En cas de deduir-se el 100% del forat cal amidar també aquests paraments. Aquests criteris inclouen la col·locació dels elements que configuren l'obertura, com és ara bastiments, excepte en el cas de forats de més de 4,00 m<sup>2</sup> en què aquesta col·locació es compta a part. Inclouen l'execució de tots els treballs necessaris per a resoldre l'obertura, pel que fa a brancals i ampit, i s'utilitzaran, si cal, materials diferents dels que normalment conformen la unitat.

## 4 ESTRUCTURES DE FUSTA

Conjunt d'elements estructurals de fusta destinats a garantir la resistència i l'estabilitat de l'edifici. Ha de dotar a l'edifici d'un comportament estructural adient front a les accions i a les influències previsibles en situacions normals i accidentals, amb la seguretat que s'estableix amb la normativa DB SE-M (seguretat estructural, estructures de fusta) i també, DB SI-Annex E.Fusta. Els tipus d'elements en les estructures de fusta són: pilars, bigues, biguetes, encavallades i cabirons.

### Normes d'aplicació

**Codi Tècnic de l'Edificació.** CTE-DB SE-AE, Documents Bàsics Seguretat Estructural, Accions a l'Edificació. CTE-DB SE, Seguretat Estructural. RD 314/2006.

**Norma de construcció sismoresistent,** NCSE-02. RD. 997/2002.

UNE. Corresponent a estructures de fusta. UNE 56544:2003. *Fusta estructural.* UNE-EN 1193:1998, UNE-EN 1194:1999, UNE-EN 1195:1998, UNE-EN 1912:1999, UNE-EN 28970:1992 (ISO 8970:1989), UNE-EN 336:1995, UNE-EN 338:1995, UNE-EN 380:1998, UNE-EN 383:1998, UNE-EN 384:1996, UNE-EN 408:1996, UNE-EN 409:1998, UNE-EN 518:1996, UNE-EN 595:1996, UNE-EN 789:1996.

**Connectors, unions.** UNE-EN 385:2002, UNE-EN 912/AC:2001, UNE-EN 912:2000, UNE-EN 387:2002.

### Components

Fusta, per armar o laminada, massissa segons DB SE-M punt 4.1, laminada encolada segons DB SE-M punt 4.2, microlaminada, segons DB SE-M punt 4.3, taulers estructurals segons DB SE-M punt 4.4. Adhesius. Peces metàl·liques, farratges, claus, connectors i cargols. Protectors.

### Característiques tècniques mínimes

**La fusta per armar** haurà de ser escairada i estar desproveïda de nusos i també estarà lliure d'imperficcions. Posseirà una durabilitat natural o conferida enfront de l'atac d'insectes i fongs, la fibra recta, regularitat en els anyells anuals, olor fresca, absència d'esquerdes, superfície brillant i sedosa en els talls al fil.

**La fusta laminada** està constituïda per làmines elementals de resinoses amb un percentatge d'humitat màxim d'un 15%. Les unions es realitzaran en talls inclinats (cua de peix) per a augmentar la superfície i afavorir la missió de la cola. Els entroncaments no haurien de superposar-se en taulons consecutius; almenys haurien de separar-se una distància igual a vint-i-quatre vegades el seu espessor. La fusta

pot estar impregnada per a fer-la resistent als atacs de diferents organismes destructors, tractant-la amb un producte verinós per a aquests organismes. Es protegiran sempre mitjançant pintures o vernissos per a prevenir l'estructura contra l'atac d'insectes (tèrmits, coleòpters) i fongs, segons el DB SE-M punt 3.

L'elecció d'un *adhesiu* ha de fer-se en funció de la seva durabilitat, procediment d'aplicació, i capacitat per transmetre esforços tallants paral·lels a les superfícies unides, o esforços de tracció perpendiculars a elles segons el DB SE-M punt 4.5.

Els *farratges* seran d'acer amb un tractament per a la protecció contra la corrosió, consistent en una pintura antioxidant galvanitzant en calent. Les *Claus, connectors i cargols* estaran fabricats en acer torsionat i electrozincats, segons el DB SE-M punt 4.6. En llocs especialment exposats a humitats, es recomanaran claus i cargols inoxidable. Es construiran amb volanderes normalitzades i estaran tractats mitjançant galvanització en calent, segons el DB SE-M punt 8.

Control i acceptació

Classificació, resistència, grau d'humitat, i en el cas de fusta laminada, l'estat de les juntes entretaules, de les unions entre peces i la major dimensió dels nusos; homologació dels segells de qualitat AITIM; marca AENOR homologada pel ministeri de Foment. (segons normes UNE).

En els adhesius haurien de tenir-se en compte les especificacions dels fabricants. Els sistemes d'unió tindran, almenys, la mateixa resistència al foc que la pròpia fusta i la protecció es farà mitjançant la marca AENOR homologada pel ministeri de Foment per a productes protectors de la fusta.

## Execució

Condicions prèvies

Mentre duri l'emmagatzematge i durant el muntatge, es protegirà la fusta de pluges i nevades perllongades, de les fortes irradiacions solars, de la brutícia i de la humitat del terreny. La fusta serà emmagatzemada de forma ventilada, procurant que en cap cas, la humitat pugui quedar estancada sota la lona o material de recobriments que s'utilitzi. El constructor ha d'elaborar els plànols de taller i un programa de muntatge que han de ser aprovats per la D.F. abans d'iniciar l'execució de l'obra. Qualsevol modificació durant l'execució de l'obra ha d'aprovar-la la D.F. i reflectir-se posteriorment en els plànols de taller. Si durant el transport el material ha sofert desperfectes que no poden ser corregits o es preveu que després d'arreglar-los afectarà al seu treball estructural, la peça ha de ser substituïda. Cada element ha de dur les marques d'identificació suficients per tal de definir la seva posició a l'obra. La peça ha d'estar col·locada a la posició indicada a la D.T., amb les modificacions aprovades per la D.F. La peça ha d'estar correctament aplomada i anivellada. La secció de l'element no ha de quedar disminuïda pels sistemes de muntatge utilitzats. El tipus d'unió i els materials utilitzats per a la unió han de ser els indicats a la D.T. En el seu defecte cal verificar que son capaços de resistir sense deformacions els esforços als que estaran sotmesos. Quan la peça sigui composta, la disposició dels diferents elements de la peça, les seves dimensions, tipus de fusta, escairades i elements d'unió, s'han de correspondre amb les indicacions de la D.T. Els recolzaments de bigues i encavallades s'ha de fer sobre superfícies horitzontals. Els extrems dels pilars, bigues i biguetes han de restar separats dels paraments, per tal de evitar podriments. No s'han de començar les unions de muntatge fins que no s'hagi comprovat que la posició dels elements de cada unió coincideix exactament amb la posició definitiva. No s'han de forçar les peces per a realitzar les unions. Els elements provisionals de fixació que per a l'armat i el muntatge es soldin a les barres de l'estructura, s'han de desprendre amb bufador sense afectar a les barres. Es prohibeix desprendre'ls a cops. Quan es faci necessari tensar alguns elements de l'estructura abans de posar-la en servei, s'indicarà en els Plànols i Plec de Condicions Tècniques Particulars la forma en què s'ha fet i els medis de comprovació i mesura. Les parts que hagin de quedar de difícil accés després del seu muntatge, però sense estar en contacte, rebran les capes de vernís o pintura, si està prescrita, després de la inspecció i l'acceptació de la D.F. i abans del muntatge. La preparació de les unions que s'hagin de realitzar a obra es farà a taller. Es procurarà que les estructures quedin es protegeixin contra la pluja com més aviat millor després d'haver estat aixecades

Fases d'execució

*Preparació de la zona de treball*

*Replanteig i marcat dels eixos*

*Col·locació i fixació provisional de la peça*

*Aplomat i anivellació definitius*

*Execució de les unions. Unions amb cargols.* El moment torsor de collat dels cargols ha de ser l'especificat a la D.T. La disposició dels forats a les peces, i el diàmetre dels mateixos, han de ser els indicats a la D.T. El Ø dels forats ha de ser entre 1 i 2 mm més gran que el diàmetre nominal dels cargols. Les superfícies dels caps de cargols i femelles han d'estar perfectament planes i netes. Hi ha d'haver una volandera sota la femella i la cabota del cargol. Un cop roscada la femella, la llargària de l'espiga no roscada ha de ser major o igual al gruix de la unió més 1 mm, sense arribar a la superfície exterior de la volandera i quedant dins de la unió 1 filet, com a mínim. La part roscada de l'espiga del cargol ha de sobresortir de la femella un filet com a mínim. Les femelles de tipus ordinari o calibrat, de cargols sotmesos a traccions en la direcció del seu eix, s'han de bloquejar. Els forats per als cargols s'han de fer amb perforadora mecànica. És recomanable que, sempre que sigui possible, es perforin d'un sol cop els forats que travessin dues o més peces. Després de perforar les peces s'han de separar per a eliminar les rebaves. La perforació s'ha de realitzar a diàmetre definitiu, excepte en els forats en que sigui previsible la rectificació per coincidència, els quals s'han de fer amb un diàmetre 1 mm menor que el definitiu. S'han de col·locar el nombre suficient de cargols de muntatge per assegurar la immobilitat de les peces armades i el contacte íntim de les peces d'unió. El cargol d'una unió s'han d'apretar inicialment al 80% del moment torsor final, començant pels situats al centre, i s'han d'acabar d'apretar en una segona passada.

*Connectors amb vis cargolat col·locat sobre de bigues per fer d'unió amb una capa de compressió de formigó.* Els connectors han d'estar cargolats a la biga de fusta amb la separació indicada a la D.T.. Han de sobresortir de la superfície superior de la biga 3 cm.

Els connectors s'han de col·locar cargolant-los. No s'han de fixar a cops. En cas de que la fusta de la biga no tingui prou resistència per a fixar els connectors (zones amb pudricions, corcs, tèrmits, etc.), cal comunicar-lo a la D.F., i no col·locar la capa de formigó.

*Elements d'unió amb perfils o plaques (d'acer laminat en calent, d'acer inoxidable).* La peça ha d'estar col·locada a la posició indicada a la D.T., amb les modificacions aprovades per la D.F.. La peça ha d'estar correctament aplomada i nivellada. Quan la peça sigui composta, la disposició dels diferents elements de la peça, les seves dimensions, tipus d'acer i perfils s'han de correspondre amb les indicacions de la D.T.. Cada element ha de dur les marques d'identificació suficients per tal de definir la seva posició a l'obra. Els cantells de les peces no han de tenir òxid adherit, rebaves, estries o irregularitats que dificultin el contacte amb l'element que s'han d'unir. Si el perfil està galvanitzat, la col·locació de l'element no ha de produir desperfectes en el recobriments del zinc. L'element no s'ha d'adreçar un cop col·locat definitivament. No es permet rebllir amb soldadura els forats que han estat practicats a l'estructura per a disposar cargols provisionals de muntatge.

Un cop acabada la posada a l'obra se li ha de donar una segona o tercera capa de protecció de pintura antioxidant, segons les especificacions de la D.F., que ha de complir les condicions fixades a la seva partida d'obra.

*Comprovació final de l'aplomat i dels nivells.*

*Toleràncies d'execució:* Segons les normes UNE EN 336:1995 i 390:1995

Control i acceptació

Es comprovarà la correcta realització, establint uns assaigs per comprovar la resistència de les unions, així com el treball a flexió dels elements laminats i un control de comportament dels farratges.

Amidament i abonament

ml pòrtics de cabiró de fusta, i claus d'acer; metre quadrat de taules de fusta, per entaulat de coberta amb cola de fuster; metre lineal de corretges de fusta mitjançant saions clavats.  
ut cintes, unitat de ganivet de fusta. Fins i tot ensamblis i reforços en nusos.  
ut bigues, d'estructura de fusta laminada realitzada amb bigues, fins i tot part proporcional de corretges, farratges d'acer protegides, tornilleria i accessoris.  
ut forjats  
m<sup>2</sup> de forjat de biguetes de fusta.  
ut connectors amb vis cargolat: unitat de quantitat realment col·locada segons les especificacions de la D.T..  
kg de pes calculat segons les especificacions de la D.T., elements d'unió amb perfils: d'acord amb els criteris següents: el pes unitari per al càlcul ha de ser el teòric; per a poder utilitzar un altre valor diferent del teòric, cal l'acceptació expressa de la D.F. Aquests criteris inclouen les pèrdues de material corresponents a retalls.  
L'estructura de fusta s'amidarà amb subministrament i col·locació, totalment acabada, incloent o no la protecció, amb farratges i accessoris necessaris.

## 5 ESTRUCTURES MIXTES

**Bigues i forjats mixts.** Elements estructurals realitzats amb la col·laboració dels materials formigó armat i acer, aprofitant els avantatges de cadascun d'ells, aconseguint que el formigó absorbeixi la major part dels esforços de compressió i l'acer la major part dels esforços de tracció, sense existir limitació per a les quanties de l'acer i en les quals la deformació conjunta d'ambdós materials es confia a elements connectors. Tipus de seccions mixtes. *Bigues mixtes*, formades per perfils d'acer laminat, d'un sol tipus d'acer, i llosa de formigó units mitjançant connectors. *Bigues híbrides* en les que es combinen dos tipus d'acer en el perfil metàl·lic, sent el de la platabanda inferior acer d'alta resistència. *Bigues híbrides* en les que s'elimina el cap superior de la biga metàl·lica, amb connectors horitzontals, presenten, en general, la necessitat d'apuntalar la biga metàl·lica. *Llosa de formigó* prefabricada en la que es deixen buits per als connectors, que s'ompliran posteriorment amb formigó fresc, s'haurà de parar esment a les juntes de les plaques. *Forjats* constituïts per una xapa metàl·lica grecada sobre la que s'aboca el formigó que anirà armat amb malla electrosoldada, la unió de la xapa a la biga es realitza per mitjà de soldadura.

**Pilars mixts.** Elements estructurals realitzats amb la col·laboració dels materials formigó armat i acer, considerant l'ús del formigó exclusivament com a protecció de l'acer enfront del foc i/o la col·laboració estructural d'ambdós materials.

**Tipus de suports mixts.** *Farciments*, el formigó s'allotja dins d'una secció metàl·lica tancada; recoberts: el formigó actua com a recobriment del perfil metàl·lic.

Com que no existeix normativa específica per a estructures mixtes es tindran en compte les normes corresponents a cadascun dels materials, la Instrucció EHE Formigó Estructural, per al formigó, i la norma CTE DB SE-A, Document Bàsic Seguretat Estructural-Acer.

### Normes d'aplicació.

Estructures de formigó. Equivalent al Subsistema sobre-rasant estructura, el punt 1 Estructures de formigó

Estructures d'acer. Equivalent al Subsistema sobre-rasant estructura, el punt 2 Estructures d'acer.

### Components

Formigó per a armar (HA), de resistència o dosificació especificats en la DT.

Barres corrugades d'acer, de característiques físiques i mecàniques indicades en la DT.

Perfils d'acer: connectors, elements d'enllaç entre el formigó i l'acer per a assegurar el seu treball conjunt.

**Característiques tècniques mínimes**

**Suports recoberts**, el formigó serà de grandària màxima d'àrid igual o menor que 3 vegades el recobriment del formigó. L'espessor del recobriment de formigó per a ser considerat en càlcul serà major o igual que 40 mm i menor o igual que 0,3 vegades el cantell del perfil metàl·lic. S'utilitzen: perfils metàl·lics de la sèrie I o H, seccions simètriques a base de xapes soldades.

**Suports farcits**, el formigó serà de grandària màxima d'àrid igual a d/6, sent d la menor dimensió del suport, generalment s'utilitzen: perfils buits cilíndrics, de diàmetre exterior mínim de 100 mm, perfils buits de secció quadrada, de dimensions mínimes 100x100 mm, perfils buits de secció rectangular, de dimensions mínimes 100x80 mm.

El material del connector serà de qualitat soldable, apte per a la tècnica a emprar.

**Tipus de connectors:**

**Perns.** Elements cilíndrics generalment proveïts d'un cap que actua com element d'ancoratge en el formigó enfront dels esforços de tracció. Van soldats a la biga metàl·lica. Poden anar proveïts d'una espiral al voltant del l'espiga per a millorar les condicions d'ancoratge.

**Tacs.** Elements generalment formats per trossos curts de perfils metàl·lics, soldats a l'ala superior de la biga metàl·lica. Preferentment s'empen perfils en O i T, havent de prohibir-se l'ocupació de peces en L, ja que produeixen l'efecte de tascó que afavoreix el lliscament del formigó.

### Execució.

Estructures de Formigó Equivalent al Subsistema sobre-rasant estructura, el punt 1 Estructures de formigó punt 1.2 Formigó armat, apartat execució.

Estructures d'acer Equivalent al Subsistema sobre-rasant estructura, el punt 2 Estructures d'acer, apartat execució.

### Amidament i abonament

Estructures de formigó. Equivalent al Subsistema sobre-rasant estructura, el punt 1 Estructures de formigó punt 1.2 Formigó armat, apartat amidament i abonament

Estructures d'acer. Equivalent al Subsistema sobre-rasant estructura, el punt 2 Estructures d'acer, apartat amidament i abonament.

## SISTEMA ENVOLVENT

### SUBSISTEMA COBERTES

#### 1 COBERTES PLANES

Parament de cobertura exterior d'un edifici que limita l'ambient exterior amb els espais interiors. La coberta té com a objectiu separar, connectar i filtrar l'interior de l'exterior, satisfent els requisits de seguretat, habitabilitat i funcionalitat, segons CTE DB-HE HE1 Limitació de la demanda energètica, CTE DB-HS HS1 protecció enfront de la humitat CTE DB-HS HS5 evacuació d'aigües.

Podem trobar els tipus següents: *Coberta transitable no ventilada*, pot ser convencional o invertida segons la disposició dels seus components. El pendent estarà comprès entre l'1% i el 15%, segons l'ús al qual estigui destinat, trànsit de vianants o trànsit de vehicles.

*Coberta ajardinada*, coberta que està formada per una capa de terra de plantació i la pròpia vegetació, essent no ventilada.

*Coberta no transitable no ventilada*, pot ser convencional o invertida, segons la disposició dels seus components, amb protecció de grava o de làmina autoprotegida. La pendent estarà comprès entre l'1% i el 5%.

*Coberta transitable*, pot ser ventilada i amb enrajolat fix. El pendent estarà comprès entre l'1% i el 3%, recomanant-se el 3% en cobertes destinades al trànsit de vianants.

## Normes d'aplicació

**Codi Tècnic de l'Edificació.** RD. 314/2006. CTE-DB HS, Document Bàsic de Salubritat; CTE-HE1, Demanda energètica; CTE-HS1, Impermeabilitat; CTE-DB SI, Seguretat en cas d'incendi; CTE-DB HR, Protecció al soroll; CTE-DB SE-AE. Resistència la vent, Seguretat Estructural-Accions a l'edificació.

**Decret d'Ecoeficiència**, demanda energètica. D.21/2006.

**Condicions acústiques**, NBE-CA-88. BOE 8/10/1988.

### UNE

UNE 85.208-81. Permeabilitat a l'aire; UNE 85.212-83. Estanquitat; UNE 85.213-85. Resistència al vent; UNE 12.207:2000. Permeabilitat de l'aire.

UNE-EN ISO 140-4: Medición in situ del aislamiento acústico al ruido aéreo entre locales.

UNE-EN ISO 140-5: Medición in situ del aislamiento acústico al ruido aéreo de elementos de fachadas y de fachadas.

UNE-EN ISO 140-7: Medición del aislamiento acústico en los edificios y de los elementos de construcción. Parte 7: Medición in situ del aislamiento acústico de suelos al ruido de impactos

UNE-EN ISO 717: Evaluación del aislamiento acústico en los edificios y los elementos de construcción

UNE-EN ISO 717-1: Aislamiento a ruido aéreo. Para el cálculo del valor global de aislamiento y los términos de adaptación al espectro.

UNE-EN ISO 717-2: Aislamiento al ruido de impactos. Para el cálculo del valor global de aislamiento y los términos de adaptación al espectro.

## Components

Sistema de formació de pendents, barrera contra el vapor, capa d'impermeabilització, capa separadora, capa drenant, terra de plantació (coberta ajardinada) i capa de protecció.

### Característiques tècniques mínimes

*Sistema de formació de pendents.* Podrà realitzar-se amb formigons alleugerits o formigons d'àrids lleugers amb capa de regularització d'gruix 2-3 cm de morter de ciment, amb acabat remolinat; amb argila expandida estabilitzada superficialment amb beurada de ciment; amb morter de ciment. Ha de tenir una cohesió i estabilitat suficients, i una constitució adequada per la fixació de la resta dels components. La superfície serà llisa, uniforme i sense irregularitats que puguin punxonar la làmina impermeabilitzant. A la coberta transitable ventilada, el sistema de formació de pendents podrà realitzar-se a partir d'envans constituïts per peces prefabricades o maons (envanets de sostremort), superposats de plaques ceràmiques encadellades o de maons buits segons CTE-DB HS-1, taula 2.10.

*Barrera de vapor.* El material ha de ser el mateix que el de la capa d'impermeabilització o compatible amb ella. Poden ser de dos tipus: les de baixes prestacions (film de polietilè) i les d'altres prestacions (làmina de oxiasfalt o de betum modificat amb armadura d'alumini, làmina de PVC, làmina de EPDM). Segons CTE-DB HS-1, punt 2.4.3.5.

*Aïllant tèrmic.* Pot ser de llanes minerals com fibra de vidre o llana de roca, poliestirè expandit, poliestirè extruït, poliuretà, perlita de cel·lulosa, sorlo aglomerat, etc... Ha de tenir una cohesió i una estabilitat suficient per a proporcionar al sistema la solidesa necessària enfront sol·licitacions mecàniques. Estabilitat dimensional, resistència a l'aixafada. S'utilitzaran materials amb una conductivitat tèrmica menor de 0,06W/mk a 10°C. El seu gruix es determinarà segons les exigències del CTE-DB HE1; DB HS 1, punt 2.4.3.2.

*Capa de impermeabilització.* La impermeabilització pot ser de material bituminós o bituminós modificat; com poli (clorur de vinil) plastificat, etc... No serà necessària en condicions d'ús normal, tret que s'inclougi a la D.T. Si que serà necessària en els casos de risc de condensació alta. Haurà de suportar temperatures extremes, no serà alterable per l'acció de microorganismes i prestarà la resistència al punxonament exigible. No utilitzar en la mateixa làmina materials a base de betums asfàltics i màstics de quitrà modificat. No utilitzar en la mateixa làmina oxiasfalt amb làmines de betum plastòmer (APP) que no siguin específicament compatibles amb elles. Evitar el contacte entre làmines de policlorur de vinil plastificat i betums asfàltics, tret que el PVC sigui especialment formulat per a ser compatible amb l'asfalt. Evitar el contacte entre làmines de policlorur de vinil plastificat amb les escumes rígides de poliestirè o amb les escumes rígides de poliuretà. A la coberta no transitable preferentment s'utilitzaran graves de cantell rodats. El material que forma la capa ha de ser resistent a la intempèrie en funció de les condicions ambientals previstes. La grava pot ser solta o aglomerada amb morter. Es podran utilitzar graves procedents de matxuca. Per a passadissos i zones de treball, lloses mixtes prefabricades compostes per una capa superficial de morter, terratzo, àrid rentat o altres, amb aplanat de poliestirè extrusionat. També pot ser una làmina autoprotegida, amb enrajolat fix o amb enrajolat flotant. Pot realitzar-se amb rajoles autoportants sobre suports telescòpics concebuts i fabricats expressament per a aquesta fi. Els suports disposaran d'una plataforma de suport que reparteixi la càrrega i sobrecàrrega sobre la làmina impermeable sense risc de punxonament. En coberta no transitable, si es tracta d'una capa de grava, aquesta ha d'estar neta i sense substàncies estranyes. La seva grandària ha d'estar compresa entre 16 i 32 mm. Segons CTE-DB HS 1, punt 2.4.3.4.

*Capa separadora.* Podran ser feltres de fibra de vidre o de polièster, o films de polietilè. Productes antiarrels (coberta ajardinada), constituïts per quitrà d'ull, derivats del quitrà com brea o productes químics antiarrels. Hauria de utilitzar-se quan existeixin incompatibilitats entre l'aïllament i les làmines impermeabilitzants. Quan tingui funció antiadherent i antipunxant podrà ser: geotèxtil de polièster o geotèxtil de polipropilè. Quan es pretenguin les dues funcions (desolidarització i resistència a punxonament) s'utilitzaran feltres antipunxonament no permeables, o bé dues capes superposades, la superior de desolidarització i la inferior d'antipunxonament (feltre de polièster o polipropilè tractat amb impregnació impermeable). segons CTE-DB HS 1, punt 2.4.3.5.

*Capa drenant.* (coberta ajardinada) Grava i sorra de riu. La grava estarà exempta de substàncies estranyes, la sorra de riu serà de granulometria contínua, seca, neta i grandària màxima del gra 5 mm.

*Terra de plantació (coberta ajardinada).* Barreja formada per parts iguals en volum de terra franca de jardí, terra vegetal, sorra de riu, bruc i torba podent addicionar-se per a reduir pes fins a un 10% d'alleugerants: poliestirè expandit en boles o vermiculita.

*Sistema d'evacuació d'aigües.* Pot constar de canalons, albellons, baixants i sobreixidors. L'albelló o el canaló ha de ser una peça prefabricada, d'un material compatible amb el tipus d'impermeabilització que s'utilitzi i ha de disposar d'una ala de 10 cm d'amplada com a

mínim a la vora superior. Han d'estar proveïts d'un element de protecció per a retenir els sòlids que puguin obturar el baixant. Segons CTE-DB HS 5).

#### Control i acceptació

Es realitzarà la comprovació de la documentació de subministrament en tots els casos, comprovant que coincideix allò subministrat a l'obra amb allò indicat a la D.T. Es farà la identificació en funció del material del fabricant, tipus, dosificació, densitat, classe de producte, gruix mínim, dimensions i pes mínim.

Es realitzaran les comprovacions corresponents d'identificació i assaig en cada un dels següents capítols: sistema de formació de pendents, barrera contra el vapor i capes separadores, capa d'impermeabilització amb làmines o material bituminós, capa de protecció. materials ceràmics.

## Execució

#### Condicions prèvies

Els paraments verticals es trobaran acabats. El forjat garantirà l'estabilitat, amb fletxa mínima, compatibilitat amb els moviments del sistema i compatibilitat química amb els components de la coberta. El suport base ha de ser uniforme, estar net i sense cossos estranys. La làmina impermeable ha d'evitar el contacte de les làmines impermeabilitzants bituminoses, de plàstic o de cautxú, amb petrolis, olis, grasses i dissolvents. Per a la funció de desolidarització s'utilitzaran productes no permeables a l'abeurada de morters i formigons. Se suspendran els treballs quan ploqui, nevi o la velocitat del vent sigui superior a 50km/h, en aquest últim cas es retiraran els materials i eines que puguin desprendre's. Quan les temperatures siguin inferiors a 5°C es comprovarà es poden dur a terme els treballs d'acord amb el material a aplicar.

Els accessos i obertures que estiguin situats en el parament vertical es realitzaran disposant un desnivell de 2 cm d'altura com a mínim per sobre de la protecció de la coberta, protegit amb un impermeabilitzant que ho cobreixi i ascendeixi pels laterals del buit fins a una altura de 15cm com a mínim per sobre d'aquest desnivell, o disposant-los reculats respecte del parament vertical 1 m com a mínim.

Els accessos i les obertures situats en el parament horitzontal de la coberta es realitzaran disposant al voltant del buit un amplit d'una altura per sobre de la protecció de la coberta de 20 cm com a mínim i impermeabilitzat.

Les juntes han d'afectar a les diferents capes de la coberta a partir de l'element que serveix de suport resistent. Les vores de les juntes han de ser amb cairell rom, amb un angle de 45° i l'amplària de la junta ha de ser major que 3 cm. La distància entre les juntes ha de ser com a màxim 15 m. Quan la distància entre juntes de dilatació de l'edifici sigui major de 15 m es realitzaran juntes de coberta, l'amplada no haurà de ser inferior a 15 mm i també hauria d'haver-n'hi al voltant dels elements sobresortints. A les juntes s'ha de col·locar un segellant. El segellat ha de quedar enrasat amb la superfície de la capa de protecció de la coberta. Les juntes de dilatació del paviment es segellaran amb un màstic plàstic no contaminant, havent-se realitzat prèviament la neteja dels cantells de les rajoles.

Per que l'aigua de les precipitacions no es filtri per la rematada superior de la impermeabilització s'ha de realitzar mitjançant regata de 3x3 cm com a mínim, en la que ha de rebre's la impermeabilització amb morter en bisell, o mitjançant una reculada amb una profunditat major que 5 cm, i l'altura per sobre de la protecció de la coberta ha de ser major que 20 cm, o mitjançant un perfil metàl·lic inoxidable proveït d'una pestanya, almenys en la seva part superior. Quan es tracti de cobertes transitables, a més de l'esmentat anteriorment, la làmina en el seu lliurament als paraments quedarà protegida de la intempèrie i del trànsit, per un sòcol. En els casos en que la làmina hagi de quedar exposada a la intempèrie serà de làmina autoprotegida o formulada per a la intempèrie.

En la trobada de la coberta amb la vora lateral ha de realitzar-se perllongant la impermeabilització 5 cm com a mínim sobre el front del ràfec o el parament o disposant un perfil angular amb l'ala horitzontal, que ha de tenir una amplària major que 10 cm.

S'ubicaran com a mínim dues buneres a cobertes, patis oberts, etc... Segons CTE DB-HS5.

El nombre de punts de recollida ha de ser suficient per tal que no hi hagin desnivells >150 mm i pendents màxims del 0,5%, i per evitar una sobrecàrrega excessiva de la coberta. Quan per raons de disseny no s'instal·lin punts de recollida s'hauria de preveure algun mètode d'evacuació de les aigües de precipitació, com podrien ser sobreeixidors.

#### Fases d'execució

*Sistema de formació de pendents.* Els baixants es protegiran amb para graves per impedir la seva obstrucció durant l'execució del sistema de pendents. El pendent recomanat és el màxim possible, sempre que quedi garantida la permanència de la capa de grava en el gruix necessari per a la protecció i llast del sistema. El seu gruix estarà comprès entre 2 cm i 30 cm; en cas d'excedir el màxim, es recorrerà a una capa de difusió de vapor o xemeneies de ventilació. La inclinació de la formació de pendents quedarà condicionada, en el cas de cobertes amb paviment flotant i a la capacitat de regulació dels suports de les rajoles (resistència i estabilitat). Es rebaixarà al voltant dels albellons. El sistema de formació de pendents quedarà interromput per les juntes estructurals de l'edifici i per les juntes de dilatació. Abans de rebre la capa d'impermeabilització l'aspecte del suport serà sec i també estarà sec en el seu gruix. *Coberta transitable no ventilada.* El pendent estarà comprès entre l'1 i el 5% per a vianants i l'1 i el 15% per a vehicles. *Coberta ajardinada.* El pendent estarà comprès entre l'1 i el 5%. *Coberta no transitable.* Si la protecció és amb grava el pendent estarà comprès entre l'1 i el 5% i si és amb làmina autoprotegida estarà comprès entre l'1 i el 5%. *Coberta transitable ventilada.* El gruix del sistema de formació de pendents serà de 2 cm com a mínim. Es rebaixarà al voltant dels albellons. Quedarà interrompuda en les juntes estructurals de l'edifici i en les auxiliars de dilatació. La cambra d'aire



haurà de permetre la difusió del vapor d'aigua a través de les obertures disposades a l'exterior, de manera que es garanteixi la ventilació creuada situant les sortides d'aire 30 cm per sobre de les entrades, i es disposen enfrontades.

*Barrera de vapor.* Es col·locarà immediatament damunt del sistema de formació de pendent quan es prevegi que puguin haver-hi condensacions. La barrera de vapor ascendirà pels laterals i s'adherirà mitjançant soldadura a la làmina impermeabilitzant. Quan s'emprin les làmines de baixes prestacions, no serà necessària la soldadura d'encavalcament entre peces ni la soldadura amb la làmina impermeable. Per les làmines d'altres prestacions ha d'estendre's sota el fons i els laterals de la capa d'aïllament tèrmic. Segons CTE-DB HE1 Limitació de la demanda energètica

*Capa separadora.* Haurà d'intercalar-se una capa separadora per a evitar el risc de punxonament de la làmina impermeable. Serà necessària quan s'empli impermeabilització amb làmines de PVC plastificat sobre panells, com el poliestirè, que provoquin la migració de plastificants del PVC, quan la impermeabilització sigui amb làmines de PVC amb soldadura en fred o de EPDM, sobre panells aïllants sintètics o quan la impermeabilització sigui amb làmines asfàltiques aplicades amb bufador sobre qualsevol panell d'aïllament tèrmic, excepte els classificats com A1 i A2-s1,d0.

*Aïllament tèrmic.* Ha de col·locar-se de forma contínua i estable.

*Capa de impermeabilització.* Els paraments on ha d'anar col·locada la impermeabilització, han d'adequar-se i preparar-se per a assegurar que resulti correctament adherida i amb junta estanca. Hauran de preparar-se amb esquerdejat, mestrejat o remolinat. La capa d'impermeabilització quedarà desolidaritzada del suport, i de la capa de protecció només en el perímetre i en els punts singulars. Les condicions exigides són: estabilitat dimensional, compatibilitat amb els elements que es col·locaran a sobre, superfície llisa i de formes suaus, pendent adequat i humitat limitada. La impermeabilització ha de col·locar-se en direcció perpendicular a la línia de màxim pendent. Els encavalcaments s'han de realitzar en el mateix sentit que el corrent de l'aigua i no han de quedar alineats amb els de les fileres contigües. S'evitaran bosses d'aire en les làmines adherides. La imprimació ha de ser del mateix material que la làmina impermeabilitzant. Quan la impermeabilització sigui bituminosa, s'emprarà sistema bicapa, alternant les armadures per assegurar l'estabilitat dimensional i la resistència al punxonament. Quan la impermeabilització sigui de material bituminós o bituminós modificat i quan el pendent sigui major del 15%, han d'utilitzar-se sistemes fixats mecànicament. Si el pendent està comprès entre el 5 i el 15%, han d'usar-se sistemes adherits.

*Producte antiarrels (coberta ajardinada).* Es col·locarà fins arribar a la part superior de la capa de terra.

*Capa drenant (coberta ajardinada).* El gruix mínim de la capa de grava serà de 5 cm i servirà de primera base a la capa filtrant. La sorra de riu tindrà un gruix mínim de 3 cm i s'estendrà uniformement sobre la capa de grava. Les conduccions dels recs per aspersió fins als ruixadors es realitzaran per la capa drenant. Les instal·lacions que hagin de discórrer pel terrat han de realitzar-se, preferentment, per les zones perimetrals evitant el seu pas pels vessants.

*Terra de plantació (coberta ajardinada).* Es recomana que la profunditat de terra vegetal estigui compresa entre 20 i 50 cm. Els tipus de plantes que precisin major profunditat han de situar-se en zones de superfície aproximadament igual a l'ocupada per la projecció de la seva copa i pròximes als eixos dels suports de l'estructura. Es triaran preferentment espècies de creixement lent i que la seva altura no excedeixi els 6m. Els camins per als vianants disposats en les superfícies ajardinades poden realitzar-se amb sorra en una profunditat igual a la de la terra vegetal, separant-la d'aquesta per elements com murets de pedra maó o lloses de pissarra.

*Capa de protecció. Amb protecció de grava.* S'extremaran les mesures amb àrids de matxucat per a evitar riscos de punxonament. Els gruixos no podran ser menors de 5 cm i variaran en funció del tipus de coberta i l'altura de l'edifici, sempre tenint en compte que les cantonades aniran més llustrades que les vores i aquestes més que la zona central. Gruix de la capa  $\pm 10$  cm. *Amb enrajolat fix.* S'evitarà la col·locació a testa de les peces i s'establiran les juntes de dilatació necessàries per a prevenir les tensions d'origen tèrmic. Per a la realització de les juntes entre peces s'emprarà material de presa, les peces aniran col·locades sobre solera de 25 mm com a mínim, estesa sobre la capa separadora. *Amb enrajolat flotant.* Les peces sobre suports en enrajolat flotant han de disposar-se horitzontalment. Les peces o rajoles han de col·locar-se amb junta oberta. Les rajoles permetran, mitjançant una estructura porosa o per col·locació amb junta oberta, el flux d'aigua de pluja cap al pla inclinat de vessament, de manera que no es produeixin entollaments. *Amb capa de trànsit.* Quan l'aglomerat asfàltic s'aboqui en calent directament sobre la impermeabilització, el gruix mínim ha de ser 8 cm. Quan l'aglomerat asfàltic s'aboqui sobre una capa de morter que hi haurà sobre la impermeabilització, s'ha de col·locar entre aquestes dues capes una capa separadora per evitar-ne l'adherència de 4cm gruix com a màxim i armada de tal manera que s'eviti la seva fissuració.

*Sistema d'evacuació d'aigües.* La trobada entre la làmina impermeabilitzant i el baixant es resoldrà amb una peça especialment dissenyada i fabricada per a aquest ús, i compatible amb el tipus de impermeabilització escollit. Els albellons tindran un dispositiu de retenció dels sòlids amb elements que sobresurtin del nivell de la capa de formació de pendents per tal de minorar el risc d'obturació. Es realitzaran pous de registre per a facilitar la neteja i manteniment dels desguassos L'element que serveix de suport a la impermeabilització ha de rebaixar-se al voltant dels albellons o en tot el perímetre dels canalons. La impermeabilització ha de perllongar-se 10 cm com a mínim per sobre de les ales. La unió de la impermeabilitzant amb l'albelló o el canaló ha de ser estanca. Quan l'albelló es disposi a la part horitzontal de la coberta, ha de situar-se separat com a mínim 50 cm de les trobades amb els paraments verticals o amb qualsevol altre element que sobresurti de la coberta. La vora superior de l'albelló ha de quedar per sota del nivell de vessament de la coberta. Quan l'albelló es disposi en un parament vertical, la seva secció ha de ser rectangular. Quan es disposi un canaló a la part superior ha de quedar per sota del nivell de vessament de la coberta i ha d'estar fixat a l'element que serveix de suport. El suport de la impermeabilització al voltant dels albellons haurà de rebaixar-se, com a mínim, 15 mm per tal d'evitar que els solapaments entre les làmines i la peça especial no remuntin el nivell de vessament de la làmina, fet que provocaria entollaments. Els albellons es situen preferentment centrats entre els vessants o faldons per a evitar pendents excessius. En tot cas, separats almenys 0,5 m dels elements sobresortints i 1 m dels racons o cantons.

Control i acceptació

Sistema de formació de pendents d'adequació a la D.T. Les juntes de coberta distanciades menys de 15 m.

Es realitzaran les comprovacions corresponents d'identificació i assaig en cada un dels següents capítols: Impermeabilització, Replanteig (segons el nombre de capes i la forma de col·locació de les làmines), Aïllament tèrmic i Acabats.

## Amidament i abonament

m<sup>2</sup> totalment acabada, amidada en projecció horitzontal. Incloent sistema de formació de pendents, barrera de vapor, aïllant tèrmic, capes separadores, capes de impermeabilització, capa de protecció i punts singulars (evacuació d'aigües, juntes de dilatació), incloent els encavalcaments, part proporcional de minvaments i neteja final. En coberta ajardinada també s'inclou capa drenant, producte antiarrels, terra de plantació vegetació. No inclou sistema de reg.

## Verificació

La prova de servei per a comprovar la seva estanquitat, ha de consistir en una inundació fins a un nivell de 5 cm per sota del punt més alt del llurament durant 24 hores (quan no sigui possible la inundació, rec continu de la coberta durant 48 hores). Transcorregudes 24 hores de l'assaig d'estanquitat es destaparan els desguassos permetent l'evacuació d'aigües per a comprovar el bon funcionament d'aquests.

## SUBSISTEMA FAÇANES

### 1 TANCAMENTS

Element construït que tanca o limita un edifici, essent la part opaca de la façana, donant les prestacions de confort, aïllament i protecció contra la humitat segons CTE DB HE1, Limitació de la demanda energètica, CTE DB HS1 Protecció enfront de la humitat.

#### Normes d'aplicació

**Codi Tècnic de l'edificació**, RD. 314/2006. CTE-DB SI. Seguretat en cas d'incendi; CTE-DB HE1. Limitació de la demanda energètica; CTE-DB SE-AE. Seguretat Estructural, Accions a l'Edificació; CTE-DB HS1. Protecció enfront de la humitat, Apartat 2.3. Fachadas; CTE-DB HR. Protecció enfront del soroll.

**Norma Bàsica de la Edificació**, NBE-CA-88. BOE. 08/10/1988. Condiciones acústicas de los edificios.

**Ley del ruido**, Ley 37/2003. BOE. 18/11/2003.

**Contaminación acústica**. RD. 1513/2005.

**Normas sobre la utilización de las espumas de urea-formol usadas como aislantes en la edificación**. BOE. 13; 11/05/1984.

#### UNE

UNE-EN ISO 140-4: Medición in situ del aislamiento acústico al ruido aéreo entre locales.

UNE-EN ISO 140-5: Medición in situ del aislamiento acústico al ruido aéreo de elementos de fachadas y de fachadas.

UNE-EN ISO 140-7: Medición del aislamiento acústico en los edificios y de los elementos de construcción. Parte 7: Medición in situ del aislamiento acústico de suelos al ruido de impactos

UNE-EN ISO 717: Evaluación del aislamiento acústico en los edificios y los elementos de construcción

UNE-EN ISO 717-1: Aislamiento a ruido aéreo. Para el cálculo del valor global de aislamiento y los términos de adaptación al espectro.

UNE-EN ISO 717-2: Aislamiento al ruido de impactos. Para el cálculo del valor global de aislamiento y los términos de adaptación al espectro.

### 1.1 Façanes de fàbrica

Tancament de maó d'argila cuita, bloc d'argila alleugerida o de formigó presos amb morter compost per ciment i/o calç, sorra, aigua i a vegades additius. Que constitueix façanes compostes de diverses fulles, amb o sense cambra d'aire, poden fer-se sense revestir (cara vista) o amb revestiment (de tipus continu o aplacat).

#### Components

**Revestiment exterior**. Si l'aïllant es col·loca en la part exterior de la fulla principal de maó podrà ser d'adhesiu cimentós millorat amb armat, o de malla de fibra de vidre acabat de revestiment plàstic prim, etc... Si l'aïllant es col·loca en la part interior podrà ser de morter amb additius hidrofugants, etc.

**Fulla principal**. Estarà formada per: maons d'argila cuita, bloc de formigó o morter.

**Revestiment intermedi**. Serà d'esquerdejat de morter mixt, morter de ciment amb additius hidrofugants, etc... Serà necessari sempre que la fulla exterior sigui de maó cara vista.

**Cambra d'aire**.

**Aïllament tèrmic**. Podrà ser de llana mineral, panells de poliuretà, de poliestirè expandit, de poliestirè extruït, etc...

**Fulla interior**. Podrà ser de fulla de maó ceràmic, panell de guix laminat sobre estructura portant de perfils d'acer galvanitzat, panell de guix laminat amb aïllament tèrmic inclòs fixat amb morter, etc...

**Revestiment interior**.

**Característiques tècniques mínimes**

**Maons**. Compliran les condicions que s'especifiquen en el Plec general per a la recepció dels maons ceràmics a les obres de construcció, RL-88. La resistència normalitzada a compressió de les peces no serà inferior a 5N/mm<sup>2</sup> segons CTE DB SE –F punt 4.1. La resistència característica a la compressió de les fàbriques més usuals es defineix segons CTE DB SE-F taula 4.4.

**Blocs de formigó**. Els blocs podran ser de diferents tipus, categories i graus. El tipus ve definit pel seu índex de massís (buit o massís), acabat (cara vista o per revestir) i dimensions. La categoria (R3, R4, R5, R6, R8 ó R10), ve definida per la resistència del bloc a compressió; d'altra banda, el grau (I ó II) el de. Els blocs per a revestir no tindran fissures en les seves cares vistes i presentaran una teixidura superficial adequada per facilitar l'adherència del revestiment, si fos necessari. Els blocs cara vista haurien de presentar en les cares exteriors una coloració homogènia i una teixidura uniforme, no han de tenir cocons, escrotonaments o escantellament. Els materials utilitzats en la fabricació dels blocs de formigó: ciments, aigua, additius, àrids i formigó, compliran les normes UNE i la Instrucció EHE. En el cas de peces especials, aquestes haurien de complir les mateixes característiques físiques i mecàniques exigides als blocs. La resistència a compressió dels blocs de formigó resistents amb funció estructural serà major o igual a 6 N/mm<sup>2</sup>.

**Morter**. Les sorres emprades compliran les limitacions relatives a grandària màxima de grans, contingut de fins, granulometria i contingut de matèria orgànica establertes al CTE DB SE-F punt 4.2. S'admetran totes les aigües potables. El ciment utilitzat complirà les exigències de composició i característiques mecàniques, físiques i químiques que estableix la Instrucció per a la recepció de ciments RC-03. Els possibles additius incorporats al morter, abans o durant el pastat, arribaran a l'obra amb la designació corresponent segons normes UNE, així com la garantia del fabricant on especifiqui que l'additiu, agregat en les proporcions i condicions previstes, produeix la funció principal desitjada. Les barreges preparades en sec per a morters portaran el nom del fabricant i la dosificació segons CTE DB SE-F punt 4.2, així com la quantitat d'aigua a afegir per a obtenir les resistències dels morters tipus. La resistència a compressió del morter estarà dintre dels mínims establerts al CTE DB SE-F taula 4.4. Així mateix la dosificació serà l'establerta al CTE DB SE-F punt 4.2.

**Cambra d'aire**. Tindrà un gruix mínim de 3 cm i contarà amb separadors de la longitud i material adequats (plàstic, acer galvanitzat, etc...), sent recomanable que disposin de goteró. Podrà ser ventilada o sense ventilar. En cas de revestiment amb aplacat, la ventilació es produirà a través dels elements.

**Revestiment interior**. Serà de guarnit o arrebossat de guix i complirà l'especificat en el plec de l'apartat corresponent.

**Control i acceptació**

Es realitzaran les comprovacions corresponents de identificació i d'assaigs en cada un dels capítols següents: Bloc de formigó, Ciments, Aigua, Calç, Maons, Àrids i Morters. Les restriccions d'ús dels components de les fàbriques, amb classe d'exposició definida a la D.T. vindrà donada segons CTE DB SE-F taula 3.3.

## Execució

### Condicions prèvies

Les fàbriques es treballaran sempre a una temperatura ambient que oscil·li entre 5 i 40 °C. Si se sobrepassen aquests límits, 48 hores després, es revisarà l'obra executada. Les parts recentment executades es protegiran amb plàstics per evitar el rentat dels morters, l'erosió de les juntes i l'acumulació d'aigua en l'interior del mur. Es procurarà col·locar com més aviat millor elements de protecció, com ampits, cavallons, etc. Es mantindrà humida la fàbrica recentment executada, per evitar l'evaporació de l'aigua del morter massa ràpid, fins que arribi a la resistència adequada. Si ha gelat abans d'iniciar el treball, s'inspeccionaran les fàbriques executades, havent de demolir les zones afectades que no garanteixin la resistència i durabilitat establertes. Si la gelada es produeix una vegada iniciat el treball se suspèn, protegint la construcció recent amb mantes d'aïllant tèrmic o plàstics. Les fàbriques han de ser estables durant la seva construcció, pel que s'aniran elevant juntament amb elements de travesa. En els casos on no es pugui garantir la seva estabilitat davant d'accions horitzontals, es travaran a elements suficientment sòlids. Quan el vent sigui superior a 50 km/h, es suspendran els treballs i s'asseguraran les fàbriques de maó realitzades.

*Fulla principal: fàbrica de maó o de bloc.* S'exigirà la limitació de fletxa als elements estructurals fletxats com: bigues de cantonada o rematades de forjat. Acabada l'estructura es comprovarà que el suport (forjat, llosa, riosta, etc.) hagi fraguat totalment, estigui sec, anivellat i net de qualsevol resta d'obra. Quan s'hagi comprovat el nivell del forjat acabat, si hi ha alguna irregularitat s'emplenarà amb una capa de morter. En cas d'utilitzar llindes metàl·liques, aquestes seran resistents a la corrosió o n'estaran adequadament protegides, abans de la seva col·locació. Les distàncies màximes entre les juntes de dilatació seran en funció del material component, segons el CTE DB HS1, punt 2.3.3.1.

*Revestiment intermedi.* Un cop s'hagin col·locat els pre-cèrcols en els buits, la fulla principal no ha de tenir desploms ni rugositats. Es comprovarà que la fàbrica s'hagi endurit. En el cas que existeixin superfícies llises de formigó, es crearan rugositats mitjançant picat o col·locant una malla de reforç.

*Aïllant tèrmic.* En el cas de panells rígids, la fulla principal no ha de tenir desploms ni rugositats. Si existeixen defectes considerables en la superfície del revestiment es corregiran; per exemple, aplicant una capa de morter de regularització per facilitar la col·locació i l'ajustament dels panells.

*Fulla interior: fàbrica de maó.* Es tindrà en consideració la neteja del suport (forjat, llosa, riosta, etc.), així com la correcta col·locació de l'aïllant.

*Fulla interior: extradosat autoportant de plaques de guix laminat sobre perfilària.* A la fulla principal s'hi col·locaran les fusteries i caixes de persianes. La cara interior de la fulla principal es netejarà de restes de morter amb un raspall de pues metàl·liques i es tapanen els desperfectes.

*Revestiment exterior: esquerdejat de morter.* Es netejarà la fàbrica de qualsevol resta de morter, rasant-la amb un raspall de pues metàl·liques i es tapanen els desperfectes amb el mateix morter de l'esquerdejat. En cas que existeixin superfícies llises de formigó (llindes) es crearà rugositat mitjançant picat o col·locant una malla de reforç amb solapes de 10 cm. En cas de pilars, bigues i biguetes d'acer es follaran prèviament amb peces ceràmiques o de ciment.

### Fases d'execució

*Fulla principal: fàbrica de maó o de bloc.*

*Replanteig.* Es replantejarà la situació de la façana comprovant les desviacions entre forjats per verificar l'execució dels revestiments previstos. Serà necessària la verificació del replanteig per la D.F. Es col·locaran mires rectes i aplomades a la cara interior de la façana a totes les cantonades, buits, retranquejos, juntes de moviment i en trams cecs a distàncies no majors que 4 m. Es marcarà un nivell general de planta en els pilars amb un nivell d'aigua. Es realitzarà el replanteig horitzontal de la fàbrica assenyalant en el forjat la situació dels buits, de les juntes de dilatació i d'altres punts d'inici de la fàbrica segons el plànol de replanteig de la D.T., de manera que no es precisi col·locar peces menors a mig maó. La junta estructural es disposarà de manera que coincideixi amb una de les juntes de dilatació de la fàbrica. Es disposaran els pre-cèrcols en obra. El replanteig vertical es realitzarà de forjat a forjat marcant en les regles les altures de les filades, de l'ampit i de la llinda. S'ajustarà el nombre de filades per no haver de tallar les peces. En el cas de blocs és convenient que en projecte s'hagin establert les altures lliures entre forjats considerant la dimensió nominal d'altura del bloc. En aquest cas es calcularà el gruix de la junta horitzontal (1 cm + 2 mm, generalment) per encaixar un nombre sencer de blocs entre referències de nivell successives. La primera filada en cada planta es rebrà sobre capa de morter d'1 cm de gruix i estesa en tota la superfície de base de la fàbrica. Les filades s'executaran anivellades, guiant-se dels panys de paret que marquen la seva altura. Es comprovarà que la filada que s'està executant no es desploma sobre l'anterior. Les fàbriques s'aixecaran per filades horitzontals senceres. Les cantonades o amb altres fàbriques, es faran mitjançant lligades en tot el seu gruix i en totes les filades.

*Col·locació de maons d'argila cuïta.* Els maons s'humitejaran abans de la seva col·locació perquè, no absorbeixin l'aigua del morter, excepte els maons de baixa succió (hidrofugats, klinker, etc.), en aquest cas se seguiran les indicacions del fabricant. Els maons es col·locaran fregant-los els uns amb els altres, utilitzant prou morter perquè, penetri en els buits del maó i les juntes quedin plenes. Es recolliran les rebaves del morter sobrant en cada filada. En el cas de les fàbriques a cara vista, al mateix moment que es vagi aixecant la fàbrica s'aniran netejant i realitzant les juntes (primer les juntes verticals per obtenir les horitzontals més netes). Així mateix, es comprovarà mitjançant l'ús de plomades la verticalitat de tot el mur, tanmateix, també es comprovaran a plom, les juntes verticals corresponents a les filades alternes. Aquestes juntes seguiran la llei de travesa utilitzada segons el tipus d'aparell que s'hagi triat. En el cas de col·locació d'armadures de reforç, se situaran al morter cada cert nombre de filades, depenent del tipus d'armadura, per exemple cada 60 cm amb cintres de 5 mm de diàmetre.

*Col·locació de blocs d'argila alleugerida.* Els blocs s'humitejaran abans de la seva col·locació. Les juntes de morter de base seran com a mínim d'1 cm de gruix a una banda. Els blocs es manipularan amb les dues mans i es col·locaran sense morter a la junta vertical. S'assentaran verticalment, sense fregament entre peces, fent topall amb l'encadellat i colpejant amb una maça de goma perquè, el morter penetri a les perforacions. Es recolliran les rebaves del morter sobrant. Es comprovarà que, quan s'hagin assentat els blocs, el gruix de les juntes estigui comprès entre 1 i 1,5 cm. La separació entre les juntes verticals de dues filades consecutives haurà de ser  $\geq 7$  cm. Per ajustar la modulació vertical es podran variar els gruixos de les juntes de morter (entre l'1 i l'1,5 cm), o s'utilitzaran peces especials d'ajustament vertical o peces tallades a l'obra amb la talladora de taula.

*Col·locació de blocs de formigó.* Degut a la conicitat dels alvèols dels blocs buits la cara amb més superfície de formigó es col·locarà a la part superior per oferir major superfície de suport al morter de la junta. Els blocs es col·locaran secs, humitejant únicament la superfície del bloc en contacte amb el morter, si el fabricant ho recomana. Per la formació de la junta horitzontal en els blocs ces, el morter s'estendrà per tota la cara superior; en els blocs buits, el morter es col·locarà sobre les parets i envanets excepte quan es vulgui evitar el pont tèrmic i la transmissió d'aigua a través de la junta, llavors es col·locarà morter sobre les parets, quedant ambdues bandes separades. Per la formació de la junta vertical, s'aplicarà morter sobre els sortints de la cara del bloc, pressionant-lo per evitar que caigui al transportar-lo fins ser col·locat a la filada. Les juntes tindran morter suficient per tal d'assegurar la unió entre el bloc i el morter. Els blocs es col·locaran al seu lloc mentre el morter encara estigui tou i plàstic. Es traurà el morter sobrant evitant-ne les caigudes, tant a l'interior dels blocs com a la cambra d'extradosat, i sense embrutar ni ratllar el bloc. S'utilitzaran peces de mig bloc com a mínim. Quan sigui necessari tallar els blocs es realitzarà el tall amb la màquina adequada. Mentre s'executi la fàbrica, es conservaran els plom i nivells de manera que el parament quedi amb totes les juntes alineades i amb les juntes horitzontals a nivell. Les filades intermèdies es col·locaran amb les juntes verticals alternades. Si es realitza el rejuntat de les juntes, prèviament s'emplenaran amb morter fresc els forats o les petites zones que no hagin quedat completament ocupades, comprovant que el morter encara estigui fresc i plàstic. El rejuntat no es farà immediatament després de la col·locació, sinó al cap d'una estona, quan el morter s'hagi endurit, però abans d'acabar l'enduriment. Es recomana realitzar primer el rejuntat de les juntes horitzontals i després el de les verticals. Si és necessari reparar una junta quan el morter ja s'hagi endurit, s'eliminarà el morter de la junta a una profunditat de 15mm, com a mínim, i que no superi el 15% del gruix, es mullarà amb aigua i es repassarà amb morter fresc. No es

realitzaran juntes rematades inferiorment, per facilitar l'entrada d'aigua a la fàbrica. Els esquerdejats interiors o exteriors es realitzaran quan hagin passat 45 dies de la col·locació de la fàbrica, per evitar fissuracions per retracció del morter de les juntes. En el cas de les fàbriques armades horitzontalment, les armadures es col·locaran a les juntes horitzontals. Per evitar defectes de fissuració a la fàbrica s'han de complir les següents condicions mínimes: l'àrea de l'armadura no serà menor al 0,03% de l'àrea bruta de la secció de la fàbrica, la separació vertical serà de 60cm com a màxim, el gruix mínim de recobriments del morter des de l'armadura fins la cara de la fàbrica serà de 15mm, i el gruix mínim que envolti l'armadura serà de 2mm, excepte pel morter fi. Les armadures de les juntes horitzontals es col·locaran embegudes al morter, centrades al gruix de la junta horitzontal. Per tal de garantir la transmissió d'esforços de l'acer, els solapaments de les armadures amb capa epoxi tindran una longitud mínima de 25cm, i de 20cm per les armadures galvanitzades o inoxidable. S'evitarà que a l'encavalcament les armadures es muntin unes sobre les altres. En cas d'haver-hi pilastres armades, l'armadura principal es fixarà amb prou antelació per executar la fàbrica sense destorbar l'execució. Els buits de fàbrica on s'inclouï l'armadura s'ompliran amb morter o formigó a l'aixecar la fàbrica.

**Llindes.** S'adoptarà la solució de la D.T. (armat de les juntes horitzontals, biguetes pretensades, perfils metàl·lics, suport de peces ceràmiques/formigó i formigó armat, etc...). Es consultarà a la D.F. el corresponent suport de les llindes, els ancoratges de perfils al forjat, etc...

**Trobades de la façana amb els forjats.** Quan la fulla principal estigui interrompuda pels forjats, es disposarà una junta de desolidarització entre la fulla principal i cada forjat inferior, deixant una junta de 2cm. Aquesta junta s'omplirà després de la retracció de la fulla principal, amb un material del qual la seva elasticitat sigui compatible amb la deformació prevista del forjat, i es protegirà de la filtració amb un goteró. Quan el parament exterior de la fulla principal sobresurti de la vora del forjat, el vol no superarà 1/3 del gruix de la fulla. Quan el forjat sobresurti del pla exterior de la façana tindrà el pendent, del 10% com a mínim, cap a l'exterior per evacuar l'aigua i es disposarà un goteró a la vora del forjat.

**Trobades de la façana amb els pilars.** Quan la fulla principal estigui interrompuda pels pilars, es disposarà una armadura o qualsevol altra solució que produeixi el mateix efecte, quan es col·loquin peces de menor gruix que la fulla principal per la part exterior dels pilars.

**Juntes de dilatació.** Es col·locarà un segellant sobre un replè introduït a la junta. Els materials de replè i segellant tindran suficient elasticitat i adherència per absorbir els moviments de la fulla, seran impermeables i resistents als agents atmosfèrics. La profunditat del segellant serà  $\geq 1$ cm i la relació entre el gruix i l'amplada estarà compresa entre 0,5 i 2cm. En façanes esquerdejades i el segellant quedarà enrasat amb el parament de la fulla principal sense esquerdejar. Quan s'utilitzin xapes metàl·liques les juntes de dilatació es disposaran de manera que cobreixin la junta i que a banda i banda de la junta del mur quedi una franja de, com a mínim, 5cm. Cada xapa es fixarà mecànicament a aquesta franja que es segellarà el seu extrem corresponent. Segons CTE DB HS1, punt 2.3.3.1.

**Arrencada de la fàbrica des de fonamentació.** Arrencada de la fàbrica des de la fonamentació. Es disposarà una barrera impermeable a una distància  $\geq 15$ cm per sobre del nivell del sòl exterior que cobreixi el gruix de la façana. Quan la façana estigui constituïda per un material porós o tingui un revestiment porós, es disposarà un sòcol el material del qual tingui un coeficient de succió

**Trobades de la cambra d'aire ventilada amb els forjats i les llindes.** Es disposarà un sistema de recollida i evacuació de l'aigua filtrada o condensada quan la cambra quedi interrompuda per un forjat o una llinda. Com a sistema de recollida d'aigua s'utilitzarà un element continu i impermeable (làmina, perfil especial, etc...) continu al llarg del fons de la cambra, inclinat cap a l'exterior, de manera que la vora superior estigui situada a 10cm del fons com a mínim i a 3cm per sobre del punt més elevat del sistema d'evacuació. Quan es disposi una làmina, aquesta s'introduirà a la fulla interior en tot el seu gruix. Per l'evacuació es col·locarà el sistema indicat a la D.T., que estarà separat 1,5m com a màxim. Per comprovar la neteja del fons de la cambra després de la construcció del pany de paret complet, es deixarà de col·locar un de cada quatre maons de la primera filada.

**Trobada de la façana amb la fusteria.** La junta entre el cercol i el mur es segellarà amb un cordó que s'introduirà al rejuntat practicat al mur de manera que quedi encaixat entre les vores. Quan la fusteria presenti algun retranqueig al parament exterior de la façana, es rematarà l'ampit amb un minvell, per poder evacuar cap a l'exterior l'aigua de pluja i es disposarà un goteró a la llinda per evitar que l'aigua de pluja discorri per la part inferior de la llinda cap a la fusteria, o s'adoptaran solucions que produeixin els mateixos efectes. El minvell tindrà el pendent cap a l'exterior, del 10% com a mínim, serà impermeable o es disposarà sobre una barrera impermeable fixada al cercol o al mur que es perllongui per la part del darrera i per ambdós costats del minvell. El minvell tindrà goteró a la cara inferior del sortint, separat del parament exterior de façana 2cm com a mínim i l'entrega lateral amb el brancal serà de 2cm com a mínim. La junta de les peces amb goteró tindrà la forma del mateix per no crear a través seu un pont cap a la façana. Quan el grau d'impermeabilitat exigit sigui igual a 5 i les fusteries estiguin retranquejades respecte del parament exterior de la façana, es disposarà un pre-cercol i una barrera impermeable als brancals entre la fulla principal i el pre-cercol, o perllongar-la 10cm cap a l'interior del mur.

**Ampits i rematades superiors de les façanes.** Els ampits es remataran amb la solució indicada en projecte per evacuar l'aigua de pluja. En el cas de col·locació de cavallons, aquests tindran una inclinació mínima del 10%, disposaran de goterons a la cara inferior dels sortints cap als quals discorre l'aigua, separats com a mínim 2cm dels paraments de l'ampit i seran impermeables o es disposaran sobre una barrera impermeable que tingui un pendent mínim del 10% cap a l'exterior. Es disposaran juntes de dilatació cada dues peces, quan siguin de pedra o prefabricades, o cada 2m, quan siguin ceràmiques. Les juntes entre els cavallons es realitzaran de manera que siguin impermeables amb el segellat adequat.

**Ancoratges a la façana.** Quan els ancoratges d'elements com les baranes es realitzin al pla horitzontal de la façana, la junta entre l'ancoratge i la façana es realitzarà de manera que n'impedeixi l'entrada d'aigua a través seu, mitjançant el sistema indicat al projecte, ja sigui segellat, element de goma, peça metàl·lica, etc...

**Ràfecs i cornises.** Els ràfecs i les cornises seran continus, tindran un pendent mínim del 10% cap a l'exterior per evacuar l'aigua. Els que sobresurtin més de 20cm del pla de façana compliran les següents condicions: seran impermeables o tindran la cara superior protegida per una barrera impermeable, a la trobada amb el parament vertical disposaran d'elements de protecció prefabricats o realitzats in situ que s'estenguin cap amunt, com a mínim, 15cm i el remat superior ha de resoldre's de manera que eviti la filtració d'aigua a la trobada i al remat, també haurà de tenir un goteró a la vora exterior de la cara inferior. Per no crear ponts cap a la façana la junta de les peces amb el goteró tindran la mateixa forma.

**Revestiment intermedi.** Ha de ser pla, net i aconseguir un gruix mínim d'1cm. Sobre la superfície fresca es passarà el remolinador mullat amb aigua fins que quedi plana.

**Aïllant tèrmic.** La col·locació dels panells variarà segons el sistema de fixació amb la fulla principal. En cas de fixació mecànica el nombre de fixacions dependrà de la rigidesa dels panells, serà el recomanat pel fabricant, augmentant-ne el nombre als punts singulars. La separació màxima entre fixacions serà de 50cm, tant en horitzontal com en vertical. En cas de fixació per adhesió es col·locaran els panells de baix cap dalt. Si l'adherència dels panells a la fulla principal es realitza mitjançant un adhesiu interposat no es sobrepassarà el temps d'utilització de l'adhesiu; si l'adherència es realitza mitjançant el revestiment intermedi, els panells es col·locaran just quan s'acabi d'aplicar sobre el revestiment, quan encara estigui fresc. Els panells haurien de quedar estables en posició vertical i continus evitant els ponts tèrmics. No s'interromprà la fulla d'aïllament a la junta de dilatació de la façana.

**Fulla interior, fàbrica de maó.** Es replantejarà la situació de la façana assenyalant als forjats l'alineació interior de la fàbrica. Es col·locaran mires rectes i aplomades a la cara interior de la façana a totes les cantonades, buits, retranquejos, juntes de moviment i als trams cecs a distàncies de 4m com a màxim. Es farà coincidir la junta de dilatació de la fàbrica amb la junta de dilatació de la fulla principal. Es replantejarà la fàbrica assenyalant al forjat la situació dels buits segons el plànol de replanteig de la D.T. Es prepararà el suport mullant la zona d'arrencada de la fàbrica, i els maons s'humitejaran abans de col·locar-los a l'obra. Per la col·locació dels maons es seguiran les indicacions assenyalades a la fulla principal. A les creuetes i a les cantonades es deixaran lligades per aconseguir una bona trava. A la trobada amb el forjat es deixarà una distància a la part superior de la fulla de 2cm de gruix que s'omplirà amb guix passats uns dies. Les regates per

instal·lacions es realitzaran amb maça i cisell o amb màquina regatadora, però trencant només un canó en els maons. Les juntes de dilatació es netejaran de restes de morter, olis, pintures, etc... abans d'omplir-les. Es col·locarà el material de replè en l'interior de les juntes i se segellaran.

**Fulla interior, extradosat autoportant de plaques de guix laminat sobre perfil·l·ria.** Es replantejarà la cara interior de la canal al terra i al sostre, que s'haurien de separar 2cm de la fulla principal. Previ a la fixació dels perfils s'enganxarà una banda d'estanquitat sota les canals inferiors, així com al perímetre de l'extradosat autoportant amb els elements que estan al voltant. Les canals es cargolaran tant al terra com al sostre. Es respectarà la distància entre cargols aconsellada pel fabricant. Els muntants es col·locaran començant pel perímetre i anant encaixant-los amb les canals, deixant-los solts sense cargolar la unió, excepte els de l'arrencada dels murs i els fixos al sistema (brancals, trobades, etc...). La distància entre eixos serà l'especificada al projecte, submúltiple de la dimensió de la placa i mai més gran de 60cm. Aquesta modulació es mantindrà a la part superior dels buits. Els cèrcols exteriors no s'ancoraran mai a l'estructura portant de l'extradosat. Per la disposició i fixació dels perfils als punts singulars, com buits de portes, finestres, racons i cantonades se seguiran les indicacions del fabricant. Les instal·lacions es passaran per les perforacions dels perfils verticals. En cas d'haver-se de realitzar altres perforacions es comprovarà que el perfil no quedi afeblit. Les plaques es col·locaran arran de sostre i recolzant-se sobre falques al terra. Quan siguin de menor dimensió que l'altura lliure es col·locaran de manera que no coincideixin les juntes transversals. Les plaques es cargolaran als perfils cada 25cm. Als buits, les plaques es col·locaran segons les instruccions del fabricant. A les cantonades, es cargolaran les plaques d'un costat i de l'altre, col·locant-les a testa amb les primeres. Als racons, una vegada s'hagi aplacat un costat, es col·locaran els perfils de l'altre costat tancant l'angle, després s'aniran cargolant les plaques de la mateixa manera que als altres llocs. Com acabat s'aplicarà pasta als caps dels cargols i juntes de plaques, assentant-hi la cinta de juntes amb espàtula. Es deixarà assecat i s'aplicarà una capa de pasta d'acabat. Una vegada sec, s'aplicarà la segona capa i s'escatarà la superfície tractada. Les arestes de les cantonades es remataran amb cinta o perfil cantoner, fixat amb pasta a les plaques.

**Revestiment exterior.** S'humitejarà la superfície a esquerdejar. S'aplicarà el morter amb la paleta de lliscar neta fins aconseguir un gruix entre 1 i 1,5cm. Al revestiment s'hi disposaran juntes de dilatació, de manera que hi hagi prou distància entre les juntes contigües per tal d'evitar l'esquerdament. Abans de que s'endureixi es polirà, aplicant amb la paleta de lliscar neta la pasta de ciment per tapar els porus i les irregularitats. La superfície esquerdejada es mantindrà humida fins que es prengui el morter. Se suspendrà l'execució en temps de gelades o en temps extremadament sec i calorós. Quan la fulla principal estigui interrompuda pels forjats, s'adoptarà la solució de la D.T. . Es disposarà un ajunta de desolidarització entre la fulla principal i cada forjat per sota d'aquests, deixant una junta de 2cm. Aquesta junta s'omplirà després de la retracció de la fulla principal amb un material amb elasticitat compatible amb la deformació prevista del forjat i protegint-se de la filtració amb un goteró. I reforç del revestiment amb armadures disposades al llarg del forjat de manera que sobrepassin l'element 15cm per sobre del forjat, i 15cm per sota de la primera filada de la fàbrica. Quan la fulla principal estigui interrompuda pels pilars, es reforçarà el revestiment amb armadures disposades al llarg del pilar de manera que ho sobrepassin 15cm per ambdós costats.

**Control i acceptació**

Es realitzaran les comprovacions corresponents de identificació i assaig a cada un dels següents capítols: Replanteig, Execució, Revestiment intermedi, Aïllament tèrmic i revestiment exterior.

#### Verificació

Planeïtat, mesurar amb regla de 2m. Desplom, no major a 10mm per planta, no major de 30mm en tot l'edifici. En general tota la fàbrica de maó buit haurà d'anar protegida per l'exterior (esquerdejat, aplacat, etc...). estanquitat de la façana a l'aigua de vessament.

#### Amidament i abonament

m<sup>2</sup> de tancament amb tots els components, incloent el replanteig, anivellació, aplomat, part proporcional de lligades, minvament i trencaments, humitejat dels maons o blocs i neteja, fins i tot execució de trobades i elements especials, deduint buits superiors a 1m<sup>2</sup>.

## 2 OBERTURES

Part semitransparent de l'envolvent tèrmica d'un edifici, practicables o no, que dona prestacions de lluminositat, confort, ventilació i connexió.

#### Normes d'aplicació

**Codi Tècnic de l'Edificació.** RD 314/2006. CTE-HE1, Demanda energètica; en relació a al transmitància tèrmica (U), i factor solar (Fs) i permeabilitat a l'aire. CTE-HS1, Impermeabilitat, en relació a la trobada de les façanes amb obertures. CTE-DB SU seguretat d'utilització. CTE-DB SE-AE, Document Bàsic Seguretat Estructural-Accions a l'Edificació. CTE-DB HR, Protecció enfront del soroll.

**Decret d'Ecoeficiència, demanda energètica.** D. 21/2006.

**Norma bàsica de la edificació sobre condicions acústiques en los edificios,** NBE-CA-88. BOE. 8/10/1988.

**UNE.**

UNE 12.207:2000. Fusteria material, segons UNE 85.218.1985. UNE 85103:1991 Puertas i cancelas pivotantes abatibles. Definiciones, clasificación y características. UNE 85.222:1985 Ventanas. Acristalamiento y métodos de montaje, col·locació amb llistó de vidre o amb perfils conformats de neoprè.

UNE-EN ISO 140-4: Medición in situ del aislamiento acústico al ruido aéreo entre locales.

UNE-EN ISO 140-5: Medición in situ del aislamiento acústico al ruido aéreo de elementos de fachadas y de fachadas.

UNE-EN ISO 140-7: Medición del aislamiento acústico en los edificios y de los elementos de construcción. Parte 7: Medición in situ del aislamiento acústico de suelos al ruido de impactos

UNE-EN ISO 717: Evaluación del aislamiento acústico en los edificios y los elementos de construcción

UNE-EN ISO 717-1: Aislamiento a ruido aéreo. Para el cálculo del valor global de aislamiento y los términos de adaptación al espectro.

UNE-EN ISO 717-2: Aislamiento al ruido de impactos. Para el cálculo del valor global de aislamiento y los términos de adaptación al espectro.

### 2.1 Fusteries exteriors

#### 2.1.1 Fusteries metàl·liques

Finestres, balconeres o portes, fixes o practicables, de perfils d'acer o alumini, amb tots els seus mecanismes, col·locades directament sobre l'obra o bé fixades amb bastiments de base. No comprèn envidrament.

#### Components

El bastiment de base podrà ser amb perfils tubulars d'acer galvanitzat conformats en fred o de fusta i travat a l'obra mitjançant ancoratges galvanitzats.

Els perfils podran ser d'acer laminats en calent, d'acer conformats en fred o d'acer inoxidable.

Els perfils i xapes seran d'alumini amb protecció anòdica o protecció de lacat.

Es disposaran ribets quan disposin d'envidrament.

També hi haurà els accessoris i ferramentes, els junts perimetrals, etc...

#### Característiques tècniques

Compliment de les exigències en relació a la demanda energètica, condicions acústiques, estanquitat, permeabilitat de l'aire i resistència al vent del conjunt de les fusteries i vidre. S'especificarà si la fusteria és amb trencament de pont tèrmic. En el cas d'acer laminat en calent i

conformat fred, els perfils aniran protegits amb imprimació anticorrosiva. En cas d'alumini els perfils i xapes tindran una protecció anòdica de gruix variable en funció de les condicions ambientals. El gruix de la paret dels perfils serà com a mínim de 1,5mm.

Control i acceptació

El subministrador acreditarà la vigència de la certificació de conformitat dels perfils amb els requeriments reglamentaris: Assajos, distintius i marcatges CEE. Els perfils i xapes seran de color uniforme, sense deformacions ni fissures amb eixos rectilinis. Els canals de recollida d'aigua de condensació dels escopidors tindran dimensions adequades, hi haurà un mínim de 3 orificis per cada m de desguàs. Les unions entre perfils es faran per soldadura o amb escaires interiors unides als perfils amb cargols o rebllons a pressió.

## Execució

Condicions prèvies

L'emmagatzematge es farà en un lloc protegit de la humitat i allunyat de possibles impactes. Es procurarà que no entri en contacte directe amb el ciment o la calç, per mitjà del bastiment de base. Es procurarà la formació de ponts galvànics per a la unió de diversos materials metàl·lics.

Fases d'execució

Replanteig.

*Col·locació, aplomat i anivellat del bastiment.* Preveient els gruixos dels acabats del parament o del suport al qual estigui subjecte.

*Subjecció definitiva a la paret o bastiment de base.* Amb l'ajut d'elements que garanteixin la protecció contra l'impacte, i d'altres que mantinguin l'escairat fins que quedi ben travat.

*Segellat.* Si convé les juntes se segellaran amb massilles especials.

*Eliminació dels rigiditzadors.* I tapat de forats si és el cas, amb els materials adequats.

*Col·locació dels mecanismes.*

*Neteja de tots els elements.*

*Toleràncies d'execució.* Replanteig:  $\pm 10$  mm; Nivell previst:  $\pm 5$  mm; Horitzontalitat:  $\pm 1$  mm/m; Aplomat:  $\pm 2$  mm/m; Pla previst del bastiment respecte de la paret:  $\pm 2$  mm; Franquícia entre la fulla i el bastiment: 0,2<0,4cm

Control i acceptació

Segons el CTE DB SI i CTE DB SU pel que fa a neteja, sentits d'evacuació, senyalització, alçades lliures i superfícies de vidre. S'ha de prevenir la corrosió del acer evitant el contacte directe amb l'alumini de les fusteries segons el CTE DB SE-A punt 3. Ha d'obrir i tancar correctament. El bastiment ha d'estar ben aplomat, sense deformacions dels angles, al nivell i al pla previstos. No ha de gravitar cap tipus de càrrega sobre el bastiment. El bastiment de base ha d'estar travat a l'obra amb ancoratges galvanitzats. El bastiment propi ha d'estar subjectat al bastiment de base amb visos autoroscants o de rosca mètrica (d'acer inoxidable o cadmiats), separats 60 cm com a màxim, i a menys de 30 cm dels extrems.

D'acord amb l'envidrament que porti ha de complir els requeriments energètics segons el CTE DB HE i acústics vigents segons NBE-CA-88

Verificació

Es conservarà la protecció de la fusteria fins al revestiment dels paraments i fins que es col·loqui l'envidrament. Per comprovar l'estanquitat es sotmetrà la fusteria a escurtories de 8h conjuntament amb el conjunt de la façana.

## Amidament i abonament

m<sup>2</sup> de llum d'obra d'element col·locat. Incloent en el preu la part proporcional d'ajuts per la seva col·locació, elements de connexió, tapajunts i ferramentes. No s'inclouen els bastiments de base, les imprimacions i/o pintures, si s'escau, ni tampoc els envidraments. ut els elements singulars, acabats i posats a l'obra segons especificacions de la D.F.

## 2.2 Envidrament

### 2.2.1 Vidres plans

Vidre estirat a màquina, de cares planes i paral·leles. Fabricat en diversos gruixos, capes i qualitats. Forma part de les obertures dels edificis. Els vidres en funció del seu ús i composició es classifiquen en:

*Vidre Simple.* Envidrament format per una sola fulla de vidre.

*Vidre Laminat.* Envidrament format per una o més llunes unides per làmina butiral, tractades superficialment o no, suspès amb perfil conformat de neoprè a la fusteria aconseguint un conjunt unitari que resti unit en cas de ruptura.

*Vidre Aïllant o doble.* Envidrament format per dos vidres separats per cambra d'aire aconseguint aïllament o control tèrmic, acústic o solar per mitjà del tractament dels vidres.

*Vidre Trempat.* Envidrament format per una lluna o vidre imprès sotmès a un tractament tèrmic de trempat amb més resistència als esforços d'origen mecànic i tèrmic.

*Vidre resistent al foc.* Envidrament format per vidres trempats, laminats amb intercalats intumescent, o bé amb vidres revestits amb capes d'òxids metàl·lics.

## Components

Vidre. En funció del gruix de cadascuna de les fulles, els vidres plans es classifiquen en: vidre prim (1,5 a 1,75mm), vidre semidoble (2 a 2,5mm), vidre doble (3mm), cristallina (4-6mm) i lluna polida (4-10mm). En funció dels productes vitris utilitzats el vidre pot ser: *Vidre incolor:* transparent i de cares completament paral·leles. *Vidre de baixa emissió:* incolor, tractat superficialment per una cara amb òxids metàl·lics i metalls nobles i aconseguint reduir les pèrdues de calor per radiació. *Vidre de color filtrant:* acolorit en massa amb òxids metàl·lics, reduint el pas de radiacions infraroges, visibles i ultraviolades. *Vidre de color:* acolorit en massa mitjançant addició d'òxids metàl·lics estables. *Vidre de protecció solar:* incolor, de color filtrant, o de color, amb una de les seves cares tractada mitjançant dipòsit de capa de silici elemental, obtenint una alta reflexió de llum visible i infraroja solar. *Vidre imprès:* translúcid, obtingut per bugada contínua i posterior laminació de la massa de vidre en fusió.

Sistema de fixació. Amb massilles, bandes preformades, o perfils de PVC. L'envidrament anirà suportat pels bastiments de la corresponent fusteria de fusta, d'acer, d'alumini, de PVC, o bé fixat directament a l'estructura mitjançant fixacions mecàniques o elàstiques.

Característiques tècniques mínimes

*Vidres. Vidre laminat.* Compost per dos o més llunes unides per interposició de làmines de matèria plàstica quedant, en cas de trencament, adherits els trossos de vidre al butiral. El nombre de fulles serà com a mínim: dues en cas de baranes i ampits; tres en cas d'envidrament antiborbatori; quatre en cas d'envidrament antibala. *Vidres aïllants tèrmics i acústics.* Conjunt format per dos o més llunes, separades entre si per cambres d'aire deshidratat. La separació entre llunes està definida per un perfil separador, generalment metàl·lic, en el seu interior s'introdueix el producte dessecant i l'estanquitat està assegurada mitjançant un doble segellat perimetral (vidre amb cambra d'aire). L'aïllament acústic es millora, omplint la cambra amb gasos i utilitzant vidres laminars amb resines. *Vidres de control solar.* Són vidres que fan treballar la transparència, modificant-la segons el grau de protecció contra la radiació solar directa. Poden ser vidres colorats en massa i/o amb tractaments superficials, que generen unes capes (incolores, colorades i reflectants) en una de les superfícies del vidre. Poden anomenar els següents tipus: vidre reflector, lluna amb una de les seves cares reflectants, obtinguda mitjançant una capa metàl·lica dipositada per piròlisi; vidre filtrant, llunes colorades, mitjançant l'addició d'òxids metàl·lics estables, no deformen les imatges al seu través. Redueixen el pas de les radiacions infraroges, visibles i ultraviolades. *Vidre trempat.* Sotmès a un tractament tèrmic de trempat, que li

confereix un augment de resistència a esforços d'origen mecànic i tèrmic, pel que és obligada la seva col·locació en claraboies, i en qualsevol element translúcid de coberta. *Vidres de seguretat.* Vidres que han estat sotmesos a un tractament tèrmic de temprat, augmentant la seva resistència als esforços d'origen mecànic i tèrmic, o poden ser vidres laminars normals o que poden incorporar capes de policarbonat. Es classifiquen en els següents nivells de seguretat: Nivell A-Seguretat física (impactes fortuïts, caiguda persones, etc., Nivell B-Anti-agressió i anti-obatori (impactes intencionats d'objectes contundents), Anti-bala (Impactes de munició d'arma). *Vidres resistents al foc.* Vidres obtinguts per diferents tractaments i composicions: vidres temprats, vidres laminats amb intercalats intumescents o gels i vidres revestits amb capes d'òxids metàl·lics.

*Sistema de fixació.* Les folgances entre el vidre i el galze s'ompliran mitjançant emmassillat total, bandes preformades, perfils de PVC o EPDM, etc. Les llunes s'encunyan al bastidor mitjançant perfil continu o tascó de suport, (perimetrals i laterals o separadors), de naturalesa incorruptible, inalterable a temperatures entre  $-10\text{ }^{\circ}\text{C}$  i  $+80\text{ }^{\circ}\text{C}$ , compatible amb els productes d'estanquitat i el material que estigui constituït el bastidor.

Control i acceptació

Es realitzaran les comprovacions corresponents d'identificació i assaig en cada un dels següents capítols: Vidre i Escumes elastomèriques.

## Execució

Condicions prèvies

La fusteria haurà de ser muntada i fixada, amb les imprimacions i tractaments que calguin, i amb tots els ferratges muntats. S'ha de col·locar de manera que no quedi sotmès als esforços produïts per contraccions, dilatacions o deformacions del suport. Ha de quedar ben fixat en el seu emplaçament. No ha d'estar en contacte amb d'altres vidres, ni amb formigó o metalls. Tots els materials utilitzats han de ser compatibles entre ells. El conjunt ha de ser totalment estanc. Quan el vidre és reflector, la superfície reflectora ha d'anar col·locada a l'exterior. Si són exteriors, s'han de col·locar sobre tancaments amb orificis de drenatge. Se suspendran els treballs quan la seva col·locació s'efectuï des de l'exterior, la velocitat del vent sigui superior a  $50\text{ km/h}$  i la temperatura sigui inferior a  $0^{\circ}\text{C}$ . Quan estigui format per dues llunes de diferent gruix, la més prima es col·locarà a l'exterior i la més gruixuda a l'interior.

*Vidre trempat.* El vidre ha de portar totes les manufactures necessàries per a la seva posada a l'obra i no s'admet cap manufactura posterior. Les peces metàl·liques de fixació han de portar una làmina de neoprè entre el vidre i el metall.

Fases d'execució

*Fusteria vista.* Els bastidors estaran equipats de galzes, col·locant l'envidrament amb les folgances perimetrals i laterals especificades a les normes UNE, que emplenades posteriorment serviran perquè l'envidrament no pateixi en cap punt esforços deguts a les seves pròpies dilatacions o contraccions. El vidre es fixarà al galze mitjançant un ribet, que depenent del tipus de bastidor seran: bastidors de fusta, ribets de fusta o metàl·lics clavats o cargolats al cercol; bastidors metàl·lics, ribets de fusta cargolats al cercol o metàl·lics cargolats o mitjançant clips; bastidors de PVC, ribets mitjançant clips, metàl·lics o de PVC; bastidors de formigó, ribets cargolats a tacs de fusta prèviament rebuts en el cercol o amb la interposició d'un cercol auxiliar de fusta o metàl·lic que permeti la reposició o substitució eventual de la fulla de vidre. Les llunes s'encunyan al bastidor mitjançant perfil continu o tascons de suport (perimetrals i laterals o separadors).

*Tascons de suport.* En bastidors d'eix de rotació vertical, un sol tascó de suport situat al costat més proper al pern en el bastidor a la francesa, i també un sol tascó de suport en l'eix de gir per a bastidor pivotant. En els altres casos sempre de dos en dos se situen a una distància dels cantons del volum igual a L/1.

*Tascons laterals.* Com a mínim dues parelles per cada costat del bastidor, situats en els extrems dels mateixos i a una distància de 1/10 de la seva longitud i pròxims als tascons de suport i perimetrals, però mai coincidint amb ells.

*Segellat.* Per aconseguir l'estanquitat entre les llunes i els seus marcs es segellarà la unió amb massilles elàstiques, bandes preformades autoadhesives o perfils extrusionats elàstics.

*Toleràncies d'execució. Alçària del galze i franquícia perimetral:* Vidres laminars o simples de gruix  $\leq 10\text{ mm}$ , i alçàries de galzes de 10 a 25mm (toleràncies de  $\pm 1,0$  a  $\pm 2,5\text{ mm}$ ), i franquícies perimetrals de 2 a 6mm, (toleràncies de  $\pm 0,5$  a  $\pm 1,0\text{ mm}$ ); Vidres laminars o simples de gruix  $\geq 10\text{ mm}$ , i alçàries de galzes de 16 a 25mm (toleràncies de  $\pm 1,5$  a  $\pm 2,5\text{ mm}$ ), franquícies perimetrals de 5 a 6mm (toleràncies de  $\pm 0,5$  a  $\pm 1,0\text{ mm}$ ); Vidres amb cambra d'aire de gruix  $\leq 20\text{ mm}$ , i alçàries de galzes de 18 a 25mm (toleràncies de  $\pm 1,5$  a  $\pm 2,5\text{ mm}$ ), les franquícies perimetrals de 3 a 5mm (toleràncies  $\pm 0,5\text{ mm}$ .); Vidres amb cambra d'aire  $\geq 20\text{ mm}$  de gruix, i alçàries de galzes de 20 a 25mm (toleràncies de  $\pm 2,0$  a  $\pm 2,5\text{ mm}$ ), i franquícies perimetrals de 4 a 5mm (toleràncies  $\pm 0,5\text{ mm}$ .); En el cas de la col·locació amb perfils conformats de neoprè, la franquícia pot reduir-se fins a 2mm. *Amplària del galze i franquícia lateral:* Les toleràncies de la franquícia lateral són per als vidres col·locats a l'anglesa o amb llistó; Vidre simple de gruix *Amplària del galze i franquícia lateral:* Vidre de gruix de 6 a 60mm, franquícia lateral amb tolerància de  $\pm 0,5\text{ mm}$  i amplària de galze amb tolerància de  $\pm 1,0$  a  $\pm 6,5\text{ mm}$ , en funció del seu gruix.

*Vidres.* Els vidres haurien de ser protegits amb les condicions adequades per a evitar deterioracions originades per causes químiques, impressions produïdes per la humitat, ja sigui per caiguda d'aigua sobre els vidres o per condensacions degudes al grau higrotèrmic de l'aire i variacions de temperatura; mecàniques, cops, ratlladures de superfície, etc. *Envidrament amb vidre laminar i perfil continu.* Serà del tipus especificat i no tindrà discontinuïtats. Les variacions en el gruix no seran superiors a  $\pm 2\text{ mm}$  o variacions superiors a  $\pm 1\text{ mm}$  en la resta de les dimensions. *Envidrament amb vidre doble i perfil continu.* Serà del tipus especificat i no tindrà discontinuïtats. Les variacions en el gruix no seran superiors a  $\pm 1\text{ mm}$  o variacions superiors a  $\pm 2\text{ mm}$  en la resta de les dimensions. Col·locació del vidre de doble fulla: en cas de fulles amb diferent gruix, la més gruixuda no s'ha col·locat a l'interior. *Envidrament amb vidre doble i massilla.* Col·locació correcta dels tascons, amb tolerància en la seva posició  $\pm 4\text{ cm}$ . Col·locació de la massilla sense discontinuïtats, esquerdes o falta d'adherència. Les variacions en el gruix no seran superiors a  $\pm 1\text{ mm}$  o variacions superiors a  $\pm 2\text{ mm}$  en la resta de les dimensions. Col·locació del vidre de doble fulla: en cas de fulles amb diferent gruix, la més gruixuda no s'ha de col·locar a l'interior.

*Segellat.* Es verificarà que la secció mínima del material de segellat en massilles plàstiques d'enduriment ràpid és de  $25\text{ mm}^2$ ; i en massilles plàstiques d'enduriment lent és de  $15\text{ mm}^2$ .

Control i acceptació

Comprovació una cada 50 envidraments, però com a mínim d'un per planta.

Es realitzaran les comprovacions corresponents d'identificació i assaig en cada un dels següents capítols: Vidres, Envidrament amb vidre laminar i perfil continu, Envidrament amb vidre doble i perfil continu, Envidrament amb vidre doble i massilla i Segellat.

## Amidament i abonament

$\text{m}^2$  amidada la superfície envidriada totalment acabada. Inclouent sistema de fixació: emmassillats, bandes preformades, etc..., protecció i neteja final.

En la majoria dels vidres plans cal prendre el múltiple immediatament superior tant en llargària com en amplària de 3cm.

## 2.3 Proteccions Solars

### SUBSISTEMA SOLERES

Capa gruixuda de formigó donada sobre el terreny, que es pot disposar com a paviment o com a base per un enrajolat. Capa resistent composta per una sub-base granular compactada, impermeabilització i una capa de formigó amb gruix variable segons l'ús per al que està indicat. Dóna suport sobre el terreny, es podrà disposar directament com a paviment mitjançant un tractament d'acabat superficial, o es pot deixar com a base per un enrajolat. S'utilitza per a base d'instal·lacions o per a locals amb sobrecàrrega estàtica variable segons l'ús pel

que està indicat (garatge, locals comercials, etc...). Existeixen diferents tipus de soleres, com les soleres de formigó lleuger i les soleres alleugerides.

### Normes d'aplicació

Requisits mínim d'habitabilitat en els edificis d'habitatge i de la cèdula d'habitabilitat. D. 259/2003.

Codi Tècnic de l'Edificació. RD. 314/2006. DB SE-AE, Documento Básico Seguridad Estructural, Acciones en la edificación. DB HS-HS 1 (2.2.2), Salubridad, Protección frente a la humedad.

Construcció sostenible. D. 157/2002. Art.24.

Instrucción de Hormigón Estructural, EHE. RD. 2661/98.

Instrucción para el proyecto y la ejecución de obras de hormigón en masa o armado, EH-91. RD. 824/1988, RD. 1039/1991.

### Components

Capa sub-base, impermeabilització, formigó en massa, armadura de retracció, sistema de drenatge i material de juntes.

Característiques tècniques mínimes

*Capa sub-base.* Graves, balastres compactades, etc...

*Impermeabilització.* Podrà ser de làmina de polietilè, etc...

*Formigó en massa.* Ciment, complirà les exigències pel que fa referència a la composició, característiques mecàniques, físiques i químiques que estableix la Instrucció per a la recepció de ciments RC-03. Àrids, compliran les condicions físico-químiques, físico-mecàniques i granulomètriques establertes en la Instrucció de formigó estructural EHE. Aigua, s'admetran totes les aigües potables i les tradicionalment usades.

*Armadura de retracció.* Serà de malla electrosoldada de barres o filferros corrugats, que compleixi les condicions en referència a adherència i característiques mecàniques mínimes establertes a la Instrucció de formigó estructural EHE.

*Sistema de drenatge.* Drenatges lineals, tubs de formigó porós o de PVC, polietilè, etc... Drenatges superficials, làmines drenants de polietilè i geotèxtil, etc. Emmacat d'àrids naturals o procedents de matxucat, etc... Arquetes de formigó.

*Material de juntes.* Segellador de juntes de retracció, serà de material elàstic. Replè de juntes de contorn, podrà ser de poliestirè expandit, etc...

Control i acceptació

Es realitzaran les comprovacions corresponents d'identificació i assaig en cada un dels següents capítols: Ciment, Àrids, Malles electrosoldades, Aigua i Tubus drenants.

### Execució

Condicions prèvies

S'eliminaran de les graves apilades, les zones segregades o contaminades per pols, per contacte amb la superfície de suport o per inclusió de materials estranys. L'àrid natural o de matxucat utilitzat com a capa de material filtrant estarà exempt d'argiles i/o marges i de qualsevol altre tipus de materials estranys. Es comprovarà que el material és homogeni i que la seva humitat és l'adequada per a evitar-ne la segregació durant la seva posada en obra i per aconseguir el grau de compactació exigida. Si la humitat no és l'adequada s'adoptaran les mesures necessàries per corregir-la sense alterar l'homogeneïtat del material. Emmagatzematge i manipulació (criteris d'ús, conservació i manteniment) Els apilaments de les graves es formaran i explotaran, de manera que s'eviti la segregació i compactació de les mateixes. Les instal·lacions enterrades estaran acabades. Es fixaran punts de nivell per la realització de la solera. Es compactaran i netejaran els sòls naturals. No es disposaran soleres en contacte directe amb sòls d'argiles expansives, ja que podrien produir-se abombaments, aixecaments i trencaments dels paviments, esquerdes de particions interiors, etc... El formigonament s'ha de fer a una temperatura ambient entre 5°C i 40°C.

Fases d'execució

*Preparació i comprovació de la superfície d'assentament.* La sub-base granular s'estendrà sobre el terreny net i compactat. Es compactarà mecànicament i s'enrasarà. Es col·locarà la làmina de polietilè sobre la sub-base.

*Col·locació del formigó.* S'estendrà una capa de formigó sobre la làmina impermeabilitzant, el seu gruix vindrà definit a la D.T. segons l'ús i la càrrega que hagi de suportar. Si s'ha de disposar una malla electrosoldada es disposarà abans de col·locar el formigó. El curat es realitzarà mitjançant el rec i es tindrà especial cura que no produeixi desrenat.

*Execució de juntes de formigonat.* Juntes de contorn, abans d'abocar el formigó es col·locaran elements separadors de poliestirè expandit que formarà la junta de contorn al voltant de qualsevol element que interrompi la solera, com pilars i murs. Juntes de retracció, s'executaran mitjançant caixetons previstos o realitzats posteriorment a màquina. Ha de tenir juntes transversals de retracció cada 25 m<sup>2</sup> i la distància entre ells no ha de ser de més de 6 m. Els junts han de ser d'una fondària  $\geq 1/3$  del gruix i d'una amplària de 3 mm. Ha de tenir juntes de dilatació a distàncies no superiors als 30 m, de tot el gruix del paviment. També s'han de deixar junts a les trobades amb d'altres elements constructius. Aquests junts han de ser d'1 cm d'amplada i han d'estar reblerts amb poliestirè expandit. Els junts de formigonament han de ser de tot el gruix del paviment i s'ha de procurar fer-los coincidir amb els junts de retracció.

*Protecció i cura del formigó fresc.* S'ha de vibrar fins a aconseguir una massa compacta, sense que es produeixin segregacions. Durant el temps de cura i fins a aconseguir el 70% de la resistència prevista, s'ha de mantenir la superfície del formigó humida. Aquest procés ha de durar com a mínim 15 dies en temps sec i calorós i 7 dies en temps humit. El paviment no s'ha de trepitjar durant les 24 h següents a la seva formació.

*Drenatge.* Si és necessari es disposarà una capa drenant i una capa filtrant sobre el terreny situada sota el sòl. En el cas que s'utilitzi com capa drenant un emmacat, ha de disposar-se una làmina de polietilè per sobre d'ella. Han de disposar-se tubs drenants, connectats a la xarxa de sanejament o a qualsevol sistema de recollida per a la seva reutilització posterior, en el terreny situat sota el sòl i, quan aquesta connexió està situada per sobre de la xarxa de drenatge, almenys una cambra de bombeig amb dues bombes d'eixugament. També farem el mateix a la base del mur. En el cas de murs pantalla els tubs drenants han de col·locar-se a un metre per sota del sòl i repartits uniformement al costat del mur pantalla. S'ha de disposar d'un pou drenant per cada 800 m<sup>2</sup> en el terreny situat sota el sòl. El diàmetre interior del pou ha de ser  $\leq$  a 70 cm. El pou ha de disposar d'una envoltant filtrant capaç d'impedir l'arrossegament de fins del terreny. Han de disposar-se dues bombes, una connexió per a la evacuació a la xarxa de sanejament o a qualsevol sistema de recollida per a la seva reutilització posterior i un dispositiu automàtic per a que l'amirament sigui permanent. Segons CTE DB HS1 punt 2.2.2

*Toleràncies d'execució.* Gruix: -10mm, +15mm. Nivell:  $\pm 10$ mm. Planor:  $\pm 5$ mm/3m

*Acabat.* L'acabat de la superfície podrà ser mitjançant reglejat o coronament. La superfície de la solera s'acabarà mitjançant reglejat, o es deixarà a l'espera de l'enrajolat.

Control i acceptació

Compactat del terreny serà de valor  $\geq$  al 80% del Pròctor Normal en cas de solera semipesada i 85% en cas de solera pesada. Planor de la capa de sorra amidada amb regla de 3 m, no presentarà irregularitats locals superiors a 20 mm. Gruix de la capa de formigó: no presentarà variacions superiors a -1 cm o +1,50 cm respecte del valor especificat. Planor de la solera, amidada per encavalcament de 1,50 m de regla de 3 m, no presentarà variacions superiors a 5 mm, si no ha de portar revestiment posterior. Junta de retracció: la distància entre juntes no serà superior a 6 m. Junta de contorn: el gruix i l'altura de la junta no presentarà variacions superiors a -0,50 cm o +1,50 cm respecte a l'especificat.



## Amidament i abonament

m<sup>2</sup> quadrat de solera acabada, amb els seus diferents gruixos i característiques del formigó. Inclòs neteja i compactat de terreny.

ml les juntes i separadors de poliestirè, amb tall i col·locació del segellat.

m<sup>2</sup> de superfície amidada, amb deducció de la superfície corresponent a obertures, d'acord amb els criteris següents: obertures d'1,00 m<sup>2</sup>, com a màxim, no es dedueixen; obertures de més d'1,00 m<sup>2</sup>, es dedueix el 100%.

## SUBSISTEMA DEFENSES

### 1 BARANES

Defensa formada per barana composta de bastidor (pilastres i baranes), passamans i entrepilastres, ancorada a elements resistents com ara forjats, soleres i murs per a la protecció de persones i objectes de risc de caiguda entre zones situades a diferent alçada.

#### Normes d'aplicació

Codi Tècnic de l'Edificació. RD 314/2006. DB SE-AE, DB SU.

Recobriments galvanitzats en calent sobre productes, peces i articles diversos construïts o fabricats amb acer o altres materials ferris. RD 2351/1985.

Especificacions tècniques dels tubs d'acer inoxidable soldades longitudinalment. RD 2605/1985.

#### Components

Bastidor, passamà, entrepilastres, ancoratges i peces especials, normalment en baranes d'alumini per a fixació de pilastres i en baranes amb cargols.

##### Característiques tècniques mínimes

*Bastidor.* Els perfils que conformen el bastidor podran ser d'acer galvanitzat, aliatge d'alumini anoditzat, etc.

*Passamans.* Reunirà les mateixes condicions exigides a la baranes. En cas d'utilitzar cargols de fixació, per la seva posició, quedaran protegits del contacte directe amb l'usuari.

*Entrepilastres.* Els entrepilastres per a replè dels buits del bastidor podran ser de polimetacrilat, polièster reforçat amb fibra de vidre, PVC, fibrociment, etc..., amb gruix mínim de 5 mm, així mateix podran ser de vidre (armat, temperat o laminat), etc.

*Ancoratges.* Els ancoratges podran realitzar-se mitjançant: *placa aïllada*, en baranes d'acer per a fixació de les pilastres quan els seus eixos distins de la vora del forjat no menys de 10 cm i per a fixació de baranatges als murs laterals; *platina contínua*, en baranes d'acer per a fixació de les pilastres quan els seus eixos distins de la vora del forjat no menys de 10 cm, coincidint amb algun element prefabricat del forjat; *angular continu*, en baranes d'acer per a fixació de les pilastres quan els seus eixos distins de la vora del forjat no menys de 10 cm, o se situïn en la seva cara exterior; *pota d'agafament*, en baranes d'alumini, per a la fixació de les pilastres quan els seus eixos distins de la vora del forjat mínim 10 cm.

*Peça especial.* Normalment en baranes d'alumini per la fixació de pilastres i de baranatges amb cargols.

##### Control i acceptació

Es realitzaran les comprovacions corresponents d'identificació i assaig en cada un dels següents capítols: Perfils laminats i xapes, Tubos d'acer galvanitzat, Perfils d'alumini anoditzat i Perfils de fusta.

#### Execució

##### Condicions prèvies

Les baranes s'ancoraran a elements resistents com ara forjats o soleres, i quan estiguin ancorades sobre ampits de fàbrica el gruix d'aquests serà superior a 15 cm. Sempre que sigui possible es fixaran els baranatges als murs laterals mitjançant ancoratges. Per prevenir el fenomen electroquímic de la corrosió galvànica entre metalls amb diferent potencial, s'adoptaran les mesures següents: Evitar el contacte entre dos metalls de diferent activitat, en cas de no poder evitar el contacte, s'hauran de seleccionar metalls pròxims a la sèrie galvànica; Aïllar elèctricament els metalls amb diferent potencial; Evitar l'accés d'aigua i oxigen a la zona d'unió dels dos metalls; També s'evitaran els següents contactes bimetal·lics: Zinc amb: acer, coure, plom i acer inoxidable; Alumini amb: plom i coure; Acer dolç amb: plom, coure i acer inoxidable; Plom amb: coure i acer inoxidable; Coure amb: acer inoxidable.

Es dissenyaran segons el punt 3.2 del DB SU, SU-1, Seguretat enfront al risc de caigudes.

##### Fases d'execució

Replantejada en obra la barana, es marcarà la situació dels ancoratges. Alineada sobre els punts de replanteig, es presentarà i aplomarà amb tornapunes, fixant-ne provisionalment als ancoratges mitjançant punts de soldadura o cargolat suau. En cas de formigonar els ancoratges es rebran directament; en cas de forjats, murs o amb morter de ciment es rebran als trams previstos. En forjats ja executats s'ancoraran mitjançant tacs d'expansió amb encastament, no menor de 45 mm, i cargols. Cada fixació es realitzarà com a mínim amb dos tacs separats entre si 50 mm. Els ancoratges garantiran la protecció contra embranzides i cops durant tot el procés d'instal·lació. Així mateix mantindran l'aplomat de la barana fins que quedi definitivament fixada al suport. Es realitzaran, preferiblement, mitjançant plaques, platines o angulars, depenent de l'elecció del sistema i de la distància existent entre l'eix de les pilastres i la vora dels elements resistents. La unió del perfil de la pilastra amb l'ancoratge es realitzarà per soldadura, respectant-se les juntes estructurals mitjançant juntes de dilatació de 40 mm d'ample entre baranes. Sempre que sigui possible es fixaran els baranatges als murs laterals mitjançant ancoratges. Quan els entrepilastres i/o passamans siguin desmuntables, es fixaran amb cargols, ribets clavats, o peces d'acoblament desmuntables sempre des de l'interior.

*Acabats.* El sistema d'ancoratge al mur serà estanc, no originant penetració de l'aigua en el mateix mitjançant segellat i engravat amb morter, de la trobada de la barana amb l'element al que s'ancori. Quan els ancoratges d'elements tals com baranes o tamborets es realitzin en un plànol horitzontal de la façana, la junta entre l'ancoratge i la façana ha de realitzar-se de tal forma que s'impedeixi l'entrada d'aigua a través d'ella mitjançant el segellat, un element de goma, una peça metàl·lica o algun altre element que produeixi el mateix efecte.

##### Control i acceptació

Es realitzaran dues comprovacions cada 30 m. Es comprovarà que les barreres de protecció tinguin una resistència i una rigidesa suficient per a resistir la força horitzontal establerta en l'apartat 3.2 del Document Bàsic SE-AE, en funció de la zona en que es trobin. La força es considerarà aplicada a 1,2 m o sobre la vora superior de l'element, si aquest està situat a menys altura. En aquest cas, la barrera de protecció davant de seients fixos, serà capaç de resistir una força horitzontal a la vora superior de 3 kN/m i simultàniament amb ella, una força vertical uniforme de 1,0 kN/m, com a mínim, aplicada a la vora exterior. En les zones de tràfic i aparcament, els plafons o baranes i altres elements que delimitin àrees accessibles per als vehicles han de resistir una força horitzontal, uniformement distribuïda sobre una longitud de 1 m, aplicada a 1,2 m d'altura sobre el nivell de la superfície de rodatge o sobre la vora superior de l'element si aquest està situat a menys altura, el valor característic de la qual, es definirà en el projecte en funció de l'ús específic i de les característiques de l'edifici, no sent inferior a qk = 100 kN.

## Amidament i abonament

m<sup>2</sup> totalment acabat i col·locat. Inclou els passamans i les peces especials.

## SUBSISTEMA IMPERMEABILITZACIÓ I AÏLLAMENTS

### 1 AÏLLAMENTS CONTRA EL FOC

Materials o productes que tenen propietats per impedir o retardar la propagació del foc. Hauran de complir la suficient resistència al foc segons la normativa del CTE DB SI 6 Resistència al foc de l'estructura, prenent els valors de les diferents accions i coeficients els obtinguts al DB-SE. Aquests materials poden ser: pintures, morters o plaques.

#### Normes d'aplicació

Codi Tècnic de l'Edificació. RD 314/2006. DB SI.

Procediment bàsic per la certificació d'eficiència energètica d'edificis. RD 47/2007 (BOE 31.01.2007).

Correcció d'Errades del Reial Decret 47/2007, de 19 de gener, pel qual s'aprova el Procediment bàsic pel Procediment bàsic per la certificació d'eficiència d'edificis de nova construcció.

Reglament d'instal·lacions de protecció contra incendis. RD 1942/1993.

Classificació dels productes de construcció i dels elements constructius en funció de les seves propietats de reacció i de resistència en front al foc. RD 312/2005.

Taula per a la Interpretació de la Normativa de Seguretat Contra Incendis, TINSCI.

Instrucció Tècnica Complementària, ITC-MIE-AP 5. BOE. 149; 23.06.82.

Manual d'Autoprotecció. Guia pel desenvolupament del Pla d'Emergència contra incendis i d'evacuació de locals i edificis.

Prevençió d'incendis en allotjaments turístics. BOE. 20.10.79.

Protecció contra incendis en establiments sanitaris. BOE. 252; 07.01.79.

Reglament de Seguretat contra incendis en els establiments industrials. RD. 2267/2004.

UNE. UNE 48287-1:1996 Sistemas de pinturas intumescentes para la protección del acero estructural. Parte 1: Requisitos.

UNE 48287-2:1996 Sistemas de pinturas intumescentes para la protección del acero estructural. Parte 2: Guía para la aplicación

#### 1.1 Pintures ignífugues intumescents

Preparació i aplicació d'un recobriments de pintura sobre perfils estructurals metàl·lics, per a augmentar la resistència i estabilitat al foc de l'element, mitjançant diferents capes aplicades en obra.

#### Execució

##### Condicions prèvies

S'han d'eliminar les possibles incrustacions de ciment o de calç i s'ha de desgreixar la superfície. Ha de tenir el color, la brillantor i la textura uniformes. En el revestiment no ha d'haver-hi fissures, bosses ni d'altres defectes, i ha de cobrir completament totes les parts descobertes dels perfils, inclòs les no accessibles. S'han d'aturar els treballs quan es donguin les següents condicions: les temperatures inferiors a 5°C o superiors a 30°C, la humitat relativa de l'aire > 60%, la velocitat del vent > 50 km/h o ploqui. Si un cop realitzats els treballs es donen aquestes condicions, s'ha de revisar la feina feta 24 h abans i s'han de refer les parts afectades. No es pot pintar sobre suports molt freds ni sobreescalfats.

##### Fases d'execució

Preparació de la superfície a pintar, fregat de l'òxid i neteja prèvia si és necessari, amb aplicació de les capes d'imprimació, de protecció o de fons, necessàries i del tipus adequat segons la composició de la pintura d'acabat. El sistema d'aplicació del producte s'ha d'escollir d'acord amb les instruccions del fabricant i l'autorització de la D.F. Quan el revestiment estigui format per més d'una capa, la primera s'ha d'aplicar lleugerament diluïda, segons les instruccions del fabricant. Aplicació successiva, amb els intervals d'assecat, de les capes de pintura d'acabat. La pintura d'acabat no ha d'impedir el desenvolupament de l'escuma que genera la pintura intumescent i la seva conseqüent expansió en cas d'incendi. La imprimació ha de compatibilitzar la protecció anticorrosiva amb la protecció al foc. Ha de tenir una consistència adequada per a la seva aplicació amb rodet, brotxa o pistola.

##### Control i acceptació

Ha de comprovar-se la compatibilitat entre la capa d'imprimació antioxidant i la pintura intumescent, al igual que amb la pintura d'acabat.

## Amidament i abonament

m<sup>2</sup> de superfície realment pintada segons les especificacions de la D.T.

### 1.2 Plaques

Revestiments realitzats amb plaques de silicat càlcic, per a la protecció contra el foc de sostres i elements estructurals, com sostres i biguetes de fusta, sostre de formigó, sostre de formigó i xapa d'acer col·laborant, bigues i pilars de fusta, i bigues i pilars metàl·lics.

També es poden utilitzar en cel ras, suportades per un entramat de perfils suspesos mitjançant barres regulables. El sistema sustentant de les plaques pot ser fix o desmuntable.

#### Execució

##### Condicions prèvies

El conjunt acabat ha de ser estable i indeformable. Ha de formar una superfície plana i ha d'estar al nivell previst. En el revestiment acabat no hi ha d'haver peces esquerdades, trencades ni defectes apreciables. La manipulació de les plaques (talls, forats per a instal·lacions, etc.) s'ha de fer abans de fixar-les al suport. Els cargols han d'entrar perpendicularment al pla de la placa, i la penetració del cap ha de ser la correcta. El material col·locat s'ha de protegir d'impactes, de pressions o d'altres accions que el puguin alterar.

*Per cel ras.* Si les plaques són de cara vista, en el revestiment acabat no hi ha d'haver peces esquerdades, trencades, escantonades ni tacades. Si el sistema és fix, sense entramat, les plaques han d'anar penjades al sostre mitjançant filferros galvanitzats i estopa enguixada.

##### Fases d'execució

*Revestiment de sostre de fusta.* Preparació de tires de silicat càlcic de 200 mm d'amplària com a mínim, fixades directament a la fusta mitjançant grapes o cargols. Preparació de les plaques (talls, forats, etc.). Col·locació de llana de roca al sostre. Fixació de les tires de silicat càlcic a les biguetes. Col·locació de les plaques. Si es col·loca una segona capa de plaques, la junta d'aquestes no coincidirà amb la primera capa, i es fixarà d'igual manera que la primera capa, travessant-la fins arribar a la fusta. Segellat dels junts.

*Revestiment de sostre de formigó.* Preparació de les plaques (talls, forats, etc.). Col·locació de les plaques. Les plaques poden instal·lar-se sobre l'encofrat a l'hora de formigonar, quedant la placa com encofrat perdut. S'utilitzaran cargols o tires de placa de silicat càlcic per complementar la subjecció. La fixació de les plaques es realitzarà mitjançant cargol o tac metàl·lic expansiu directament sobre el formigó. Segellat dels junts.

*Revestiment de sostre de xapa col·laborant.* Preparació de tires de silicat càlcic de 200 mm d'amplària com a mínim. Preparació de les plaques (talls, forats, etc.). Fixació de les tires de silicat càlcic a la xapa. La fixació de les plaques es realitzarà mitjançant cargol o tac metàl·lic expansiu. Col·locació de les plaques. Segellat dels junts.

*Revestiment de bigues i pilars.* Preparació de les plaques (talls, fortas, ...) El gruix de les plaques de silicat càlcic es calcularà en funció del factor forma del perfil i aplicant les taules subministrades pel fabricant. Preparació de peces rigiditzadores, si és el cas. Quan els perfils tinguin una alçada superior a 600mm es col·locarà una peça rigiditzadora de 100mm d'amplària. Col·locació de les plaques. La fixació de les plaques es realitzarà mitjançant grapes o cargols i tacs d'acer. Separació entre punts de fixació: Distància entre cargols:  $\leq 200$ mm, Distància del cargol a l'extrem de la placa:  $\leq 50$ mm, Distància entre grapes:  $\leq 100$ mm, Distància de la grapa a l'extrem de la placa:  $\leq 20$ mm. Segellat dels junts.

*Per cel ras suport mitjançant entramat de perfils.* Si el sistema és desmuntable, s'ha de col·locar un perfil fixat a les parets, a tot el perímetre. Si el sistema és fix, tots els junts, les arestes de cantonades i els racons han d'estar segellats degudament amb màstic per a junts. Si degut a irregularitats de la paret, queden espais entre ella i la placa s'haurà reomplir prèviament amb llana de roca. S'han de col·locar els punts de fixació suficients per tal que la fletxa dels perfils de l'entramat sigui l'exigida. Separació entre punts de suspensió:  $\leq 1250$  mm. Separació entre cargols i extrem de la placa:  $\geq 15$  mm. Fletxa màxima dels perfils de l'entramat:  $\leq 1/360$  de la llum. *Toleràncies generals d'execució:* Alineació dels perfils:  $\pm 2$  mm/2 m.

#### Amidament i abonament

m<sup>2</sup> de superfície amidada segons les especificacions de la D.T.

## 2 AÏLLAMENTS TÈRMICS-ACÚSTICS

Materials o productes que tenen propietats per impedir o retardar la propagació de la calor, fred i/o sorolls. Aquests materials poden ser rígids, semirígids, flexibles, granulars, pulverulents o pastosos.

### Normes d'aplicació

**Codi Tècnic de l'Edificació.** RD 314/2006. DB HE, d'Estalvi d'Energia. DB HE1, d'Estalvi d'Energia, Limitació de la demanda energètica. DB HR, Protecció enfront del soroll.

**Ecoeficiència en els edificis.** RD 21/2006.

**R I T E.** Reglamento de Instalaciones Térmicas en los edificios. RD 1027/2007 (BOE 29.08.2007).

**Procediment bàsic per la certificació d'eficiència energètica d'edificis.** RD 47/2007 (BOE 31.01.2007).

**Correcció d'Errades del Reial Decret 47/2007**, de 19 de gener, pel qual s'aprova el Procediment bàsic pel Procediment bàsic per la certificació d'eficiència d'edificis de nova construcció.

**Condicions acústiques.** NBE-CA-88. (BOE 8.10.1988)

**Llei de protecció contra la contaminació acústica.** Llei 16/2002.

**Llei del soroll.** Ley 37/2003.

**Contaminació acústica.** RD 1513/2005.

**Normes sobre la utilització de les espumes d'urea-formol usades com aïllants a l'edificació.** BOE. 113; 11.05.84

#### UNE

UNE-EN ISO 140-4: Medición in situ del aislamiento acústico al ruido aéreo entre locales.

UNE-EN ISO 140-5: Medición in situ del aislamiento acústico al ruido aéreo de elementos de fachadas y de fachadas.

UNE-EN ISO 140-7: Medición del aislamiento acústico en los edificios y de los elementos de construcción. Parte 7: Medición in situ del aislamiento acústico de suelos al ruido de impactos

UNE-EN ISO 717: Evaluación del aislamiento acústico en los edificios y los elementos de construcción

UNE-EN ISO 717-1: Aislamiento a ruido aéreo. Para el cálculo del valor global de aislamiento y los términos de adaptación al espectro.

UNE-EN ISO 717-2: Aislamiento al ruido de impactos. Para el cálculo del valor global de aislamiento y los términos de adaptación al espectro.

### 2.1 Rígids, semirígids i flexibles

#### Components

Aïllants rígids (poliestirè expandit, vidre cel·lular, llanes de vidre revestides amb làmines d'algun altre material), camises aïllants, aïllants semirígids, aïllants flexibles (llanes de vidre aglomerat amb material sintètic, llanes de roca aglomerada amb material industrial, poliuretans, polietilens), fixacions: material d'unió (adhesius o coles de contacte o de pressió, adhesius tèrmics) o amb subjeccions (feix d'alumini, perfils laterals, claus inoxidable amb cap de plàstic i cintes adhesives)

Característiques tècniques mínimes

*Aïllament en camises aïllants.* En canonades i equips situats a la intempèrie, les juntes verticals se segellaran convenientment. L'aïllament tèrmic de xarxes enterrades haurà de protegir-se de la humitat i dels corrents d'aigua subterrànies o vessaments. Les vàlvules, argolles i accessoris s'aïllaran preferentment amb casquets aïllants desmuntables de diverses peces, amb espai suficient perquè al llevar-los es puguin desmuntar aquelles.

*Aïllament en plaques.* Formació d'aïllament amb plaques i fletxes de diferents materials, poliestirè expandit, extruït, expandit amb ranures en una de les seves cares, expandit moldejat per a terra radiant, escumes de poliuretà, de llana de vidre o llana de roca, de suro aglomerat, de vidre cel·lular. Totes es poden col·locar fixades mecànicament, i sense adherir. Els poliestirens, llanes de vidre i suro aglomerat es poden col·locar també amb morter i adhesiu. Les de vidre cel·lular amb morter i pasta de guix. Les de poliuretà, llanes de vidre i suro aglomerat també es poden col·locar amb oxiasfalt. Només les plaques de poliestirè poden anar fixades als connectors que uneixen la paret passant amb l'estructura i subjectes a aquests mitjançant volanderes de plàstic.

*Aïllament en plafons sandwich.* Revestiments fonoabsorbents realitzats amb panells de planxa perforada i llana de roca a l'interior. Control i acceptació

Etiqueta identificativa indicant la classe de producte, el tipus i els espessors. Els materials que vinguin avalats per Segells o Marques de Qualitat haurien de tenir la garantia per part del fabricant del compliment dels requisits i característiques mínimes exigides en el DB HE 1 del CTE, pel que podrà realitzar-se la seva recepció sense necessitat d'efectuar comprovacions o assajos. Les unitats d'inspecció estaran formades per materials aïllants del mateix tipus i procés de fabricació, amb el mateix espessor en el cas dels quals tinguin forma de placa o flassada. Les fibres minerals duren SEGELL INCE i ASTM-C-167 indicant les seves característiques dimensionals i la seva densitat aparent. Aquestes característiques es determinaran cada 1.000 m<sup>2</sup> de superfície o fracció, en camises aïllants cada 100 m o fracció i en formigons cel·lulars espumosos cada 500 m<sup>2</sup> o fracció.

## Execució

### Condicions prèvies

L'aïllament ha de quedar ben adherit al suport, excepte quan es col·loca no adherit. Ha de tenir un aspecte uniforme i sense defectes. El suport ha de ser net. Ha de ser continu i ha de cobrir tota la superfície per aïllar. S'ha de treballar amb vents inferiors a 30 km/h. L'aïllament s'ha de protegir de la pluja durant i després de la col·locació. El material col·locat s'ha de protegir d'impactes, de pressions o d'altres accions que el puguin alterar. El poliuretà i el poliestirè s'ha de protegir d'una exposició solar molt llarga.

### Fases d'execució

#### Preparació de l'element (retalls, etc...)

*Neteja i preparació del suport.* Les plaques i els feltres han de quedar col·locats a tocar, a trencajunt. En les plaques que van fixades als connectors, el junt entre les plaques no ha de coincidir amb el connector de la paret. En les plaques col·locades no adherides, s'han de prendre les precaucions necessàries perquè ni el vent ni d'altres accions no el desplacin. Quan l'aïllament porta barrera de vapor (paper kraft), aquesta ha de quedar situada a la cara calenta de l'aïllament. Quan l'aïllament va revestit amb làmina plàstica (protecció elàstica, làmina plàstica de color blanc o tel decoratiu), aquesta ha de quedar situada a la cara vista de l'aïllament. Quan l'aïllament porta paper kraft o protecció elàstica, els junts han de quedar segellats amb cinta adhesiva. Qualsevol forat a la barrera de vapor en l'execució, ha de ser reparat amb cinta adhesiva impermeable al vapor.

#### Col·locació de l'element

*Plaques col·locades amb adhesiu, oxiasfalt, emulsió bituminosa o pasta de guix.* El suport ha d'estar lliure de matèries estranyes (pols, greixos, olis, etc.). El grau d'humitat del suport ha d'estar dins dels límits especificats pel fabricant.

*Plaques moldejades per a terra radiant.* Les plaques han de quedar encaixades per les vores, col·locades de manera que les ranures per a allotjar els conductes de calefacció, quedin alineades i siguin contínues. La cara llisa de la placa ha de quedar recolzada sobre la base del paviment i els resalts per a suport dels conductors, han de quedar a la part superior.

*Aïllament exterior per a suport de revestiment continu.* La barreja adhesiu-ciment, ha de ser homogènia. No ha de tenir grumolls ni parts seques. L'adhesiu s'ha d'aplicar seguint les instruccions del fabricant. La fixació mecànica de les plaques s'ha de fer després de 24 h, com a mínim, d'haver-les col·locat. El procés d'aplicació de la malla ha de constar d'una primera capa d'adhesiu, col·locació de la malla a pressió sobre l'adhesiu fresc i a continuació, una capa d'adhesiu. La malla ha de cobrir tota la superfície a revestir i quedar totalment recoberta per l'adhesiu. En els punts singulars (cantonades, angles d'obertures, etc...), la malla ha d'anar reforçada. Ha de formar una superfície plana, sense bosses. Ha de quedar ben adherida al revestiment. Gruix de la capa d'adhesiu sota les plaques: ≤ 6 mm. Encavalcament de la malla: ≥ 10 cm i planor: ± 3 mm/2 mm.

#### Control i acceptació

L'aïllament anirà protegit amb els materials necessaris perquè no es deteriori amb el pas del temps. El recobriments o protecció de l'aïllament es farà de tal manera que aquest quedi subjecte amb el pas del temps. Haurà de comprovar-se la correcta col·locació de l'aïllament tèrmic, la seva continuïtat i la inexistència de ponts tèrmics en fronts de forjat i suports, segons les especificacions de la D.T. o de la D.F. Es comprovarà la ventilació de la cambra d'aire si n'hi hagués.

## Amidament i abonament

m<sup>2</sup> de planxes o panells totalment col·locats, incloent segellat de les fixacions en el suport, en el cas que siguin necessàries.  
ml de camises aïllants.

## 3 AÏLLAMENTS CONTRA LA HUMITAT

Materials o productes que tenen propietats protectores contra el pas de l'aigua i la formació d'humitats interiors. Aquests materials poden ser imprimadors o pintures, per a millorar l'adherència del material impermeabilitzant amb el suport o per si mateixos, o làmines i plaques.

## Normes d'aplicació

**Codi Tècnic de l'Edificació.** RD 314/2006. DB HS, Salubritat. DB HE1, d'Estalvi d'Energia, Limitació de la demanda energètica.

**Ecoeficiència en els edificis.** RD 21/2006.

**R I T E.** Reglamento de Instalaciones Térmicas en los edificios. RD 1027/2007 (BOE 29.08.2007).

**Procediment bàsic per la certificació d'eficiència energètica d'edificis.** RD 47/2007 (BOE 31.01.2007).

**Correcció d'Errades del Reial Decret 47/2007,** de 19 de gener, pel qual s'aprova el Procediment bàsic pel Procediment bàsic per la certificació d'eficiència d'edificis de nova construcció.

**UNE.** *Sistemes d'impermeabilització de materials bituminosos.* UNE 104400-2:1995, UNE 104400-3:1999, UNE 104400-5:2000, UNE 104402:1996. *Sistemes d'impermeabilització de materials plàstics.* UNE 104416:2001, UNE 104421:1995.

### 3.1 Imprimadors

Capa de cobertura per a impermeabilització de paraments horitzontals o verticals, mitjançant l'aplicació d'un producte líquid.

#### Components

Imprimadors bituminosos (emulsions asfàltiques o pintures bituminoses), polímers sintètics (poliuretans, epoxi-poliuretà, epoxi-silicona, acrílics, emulsions d'estirè-butadiè, epoxi-betum, polièster) i l'alquitrà-brea (alquitrà amb resines sintètiques...).

## Execució

### Condicions prèvies

El recobriments aplicat ha de formar una capa uniforme i contínua, que ha de cobrir tota la superfície a impermeabilitzar. Ha de quedar ben adherit al suport. El gruix total del recobriments, el nombre de capes i la forma d'aplicació han de ser les definides a la D.T. o en el seu defecte, les especificades per la D.F. S'han d'aturar els treballs en el cas de pluja, neu o si la velocitat del vent és superior a 50 km/h. S'han de realitzar a una temperatura ambient superior als 10°C. Les aigües superficials que poden afectar els treballs s'han de desviar i conduir a

fora de l'àrea a impermeabilitzar. Les zones que per la seva forma puguin retenir aigua a la seva superfície s'han de corregir abans de l'execució. La superfície del suport ha de estar neta de pols, d'olis o greixos, no ha de tenir material engrunat. Els treballs no s'han de continuar abans que s'assequi l'imprimació.

Fases d'execució

*Neteja i preparació de la superfície.* Abans d'aplicar el producte, el suport s'ha de tractar amb una capa d'imprimació.

*Aplicació de l'imprimació, en el seu cas.* Aplicació successiva, amb els intervals d'assecat, de les capes necessàries del producte.

Control i acceptació

Els imprimadors haurien de dur en l'envàs del producte les seves incompatibilitats i l'interval de temperatures per ser aplicats. En la recepció del material ha de controlar-se que tota la partida subministrada sigui del mateix tipus. Si durant l'emmagatzematge les emulsions asfàltiques se sedimenten, han de poder adquirir la seva condició primitiva mitjançant agitació moderada.

### Amidament i abonament

m<sup>2</sup> de superfície amidada segons les especificacions de la D.T. Dins d'aquesta unitat s'inclou la preparació de la superfície i els treballs que calguin per a la seva completa finalització.

## 3.2 Làmines

Capa de cobertura per la impermeabilització de paraments horitzontals o verticals, mitjançant la col·locació d'una o varies membranes.

### Components

Làmines bituminoses (d'oxiasfalt, d'oxiasfalt modificat, de betum modificat, làmines extruïdes de betum modificat amb polímers o plastòmers, plaques asfàltiques, làmines d'alquitrà modificat amb polímers), plàstiques (policlorur de vinil P.V.C., polietilè d'alta densitat P.E.A.D., polietilè clorat, polietilè clorosulfonat) o de cautxú sintètic (butil, etc.)

Característiques tècniques mínimes

(nomenclatura i especificacions segons UNE corresponents)

*Membranes de làmines bituminoses no protegides.* Adherides en calent i oxiasfalt (PA), o no adherides sobre làmina separadora (PN).

*Membranes de làmines bituminoses amb autoprotecció mineral.* Adherides en calent i oxioasfalt (GA), o semiadherides (GS).

*Membranes de làmines bituminoses amb autoprotecció metàl·lica.* Adherides en calent i oxioasfalt (MA), o semiadherides (MS).

*Membranes clavades de plaques bituminoses amb autoprotecció mineral.* Col·locades amb fixacions mecàniques (GF).

*Membranes amb làmines de PVC no protegides.* Làmines de policlorur de vinil sense armadura o amb armadura de malla de fibra de vidre o polièster. Col·locades adherides a la base amb adhesiu o sense adherir.

*Membranes amb làmines de PVC autoprotegides.* Làmines de policlorur de vinil sense armadura o amb armadura de malla de fibra de vidre o polièster.

*Panells i làmines drenants de polietilè en relleu.* Làmines de polietilè d'alta densitat, conformades amb relleu amb nòduls, amb o sense un geotèxtil incorporat.

*Barreres sintètiques i metàl·liques.*

*Membranes amb làmines separadores de polipropilè, polietilè i polièster.*

*Membranes amb làmines elastomèriques.* Làmines de cautxú sintètic no regenerat (butil).

### Execució

Condicions prèvies

Els treballs s'han de realitzar a la temperatura ambient indicada. S'han d'aturar els treballs quan nevi o geli sobre la coberta, quan plougui o la coberta estigui mullada o quan la velocitat del vent sigui superior a 60 km/h. La superfície del suport ha de ser uniforme, ha d'estar neta i no ha de tenir cossos estranys. No ha de tenir buits ni ressalls de més d'un 20% del gruix de la impermeabilització. Si el suport és de formigó o de morter de ciment, cal que la superfície estigui endurida i seca. Abans de col·locar la membrana han d'estar preparats tots els punts singulars de la coberta (xamfrans, junts, acords amb paraments, etc.). El procés d'elaboració de la membrana no ha de modificar les característiques dels seus components. Els encavalcaments s'han de fer amb les làmines totalment seques i netes. No s'han d'unir més de 3 làmines en el mateix punt. Les làmines no han de quedar en contacte directe amb poliestirè expandit, si es preveu que poden assolir temperatures superiors als 30°C. Les làmines col·locades s'han de protegir del pas de persones, equips o materials, les que no ho estan, també s'haurien de protegir del sol. El conjunt de la membrana ha de tenir un aspecte superficial pla i regular. Ha de ser estanca. Cal comprovar la compatibilitat específica entre un aïllament a base d'escumes plàstiques i la membrana. El suport format a base de plaques d'aïllament tèrmic, ha de tenir una cohesió i estabilitat tal que, sigui capaç de proporcionar la solidesa necessària en front de les sol·licitacions mecàniques i tèrmiques exteriors. En el cas de membranes adherides, ha de permetre l'adhesió de la membrana sobre les plaques, pel que és necessari que les membranes i plaques siguin compatibles entre elles.

Fases d'execució

*Bituminoses. Membrana formada per làmines o armadures bituminoses o fulls d'alumini.* Les làmines adherides en calent, s'han d'adherir entre elles i al suport per pressió, un cop estovat el betum propi en aplicar calor. La membrana ha de cavalcar sobre els paraments verticals 15 cm mínim i ha de quedar ben adherida. Prèviament s'ha de donar una capa d'imprimació a la paret. Els junts de dilatació de la capa de pendents han de portar un material de reblert elàstic, compatible químicament amb els components de la impermeabilització. La làmina ha de ser contínua sobre el junt. Els acords amb els paraments verticals, buneres i altres elements que traspassin la membrana, han d'anar reforçats. *Toleràncies d'execució:* Encavalcaments: ± 20 mm.

*Làmines adherides amb oxiasfalt.* Les làmines s'han d'adherir entre elles i al suport, amb oxiasfalt en calent. S'han de desenrotllar a sobre d'aquest abans que no es refredi. En les làmines semiadherides s'ha de pressionar de manera que l'oxiasfalt penetri en les perforacions de la làmina perforada. La làmina autoprotegida es pot estendre sobre l'oxiasfalt fred, aplicant escalfor a mida que es desenrotlla. L'oxiasfalt s'ha d'estendre a una temperatura entre 160°C i 200°C. No s'han de superar mai els 260°C en caldera. *Membrana fixada mecànicament.* Els elements de la membrana han de quedar fixats sòlidament al suport amb tacles d'acer. En les membranes formades per una làmina bituminosa, abans de col·locar les plaques, el suport ha de quedar cobert per la làmina. Les cabotes de les tacles han de quedar sempre cobertes per un gruix de placa. Les plaques han de cavalcar entre elles i protegir el sentit del recorregut de l'aigua. A cada punt ha d'haver-hi un mínim de dues plaques superposades. El carener ha de quedar reforçat, de manera que a cada punt es superposin tres plaques. Les plaques molt exposades al vent, o bé en contacte amb accessoris metàl·lics han de quedar adherides per aplicació d'escalfor o amb adhesiu asfàltic. Les plaques s'han de començar a col·locar a partir de la cota més baixa. La primera filada del ràfec s'ha de col·locar invertida.

*Membrana formada per fulls d'alumini, adherits amb mastic modificat de base quitrà.* Les capes de mastic de base quitrà han de ser contínues i de gruix uniforme. La membrana ha de cavalcar sobre els paraments verticals 15 cm com a mínim i ha de quedar ben adherida en aquesta prolongació. La vora superior del full d'alumini exterior, ha de quedar protegida o bé encastada dins d'una regata, que ha de quedar tapada amb morter de ciment portland. Els junts de dilatació de la capa de pendents, han de portar un suport flexible fixat a les vores. La làmina ha de ser contínua sobre el junt. Gruix per capa de mastic: ≥ 3 mm. El mastic bituminós s'ha d'aplicar en calent. La temperatura a la caldera ha d'estar entre els 145°C i els 165°C. L'alumini s'ha de col·locar en bandes de llargària ≤ 2 m. S'ha d'escalfar lleugerament la superfície del

màstic bituminós ja estès, abans de col·locar-hi la làmina. El màstic de base de quitrà no es pot posar en contacte amb d'altres materials bituminosos ni amb poliestirè expandit o extruït.

*Plàstiques o de cautxú sintètic. Segellat de junts amb massilla.* El segellat ha de ser continu, homogeni, sense bombolles d'aire i uniforme. Ha de quedar ben adherit a ambdós llavis del junt. No s'ha d'aplicar en temps humit (pluja, rosada, etc.). El fons i les cares del junt per segellar han de ser nets i secs. El producte s'ha d'aplicar forçant-ne la penetració.

*Membrana adherida.* Aplicació de l'adhesiu. Col·locació de la làmina. Resolució dels elements singulars (angles, junts, acords, etc...). S'admeten soldadures per fusió en fred o per aplicació d'escalfor. Les làmines s'han d'unir entre elles i al suport amb l'adhesiu aplicat a les dues cares dels elements per unir i per pressió. No han de quedar bosses d'aire. L'adhesiu ha de ser sec al tacte quan es col·loqui. *Membrana no adherida o fixada mecànicament.* Col·locació de la làmina. Resolució dels elements singulars (angles, junts, acords, etc...). Ha de quedar fixada mecànicament al suport en tota la seva superfície, i adherida en el seu perímetre i al voltant de tots els elements que la traspassin. Les fixacions han de quedar situades formant línies paral·leles entre elles i a les vores de l'element per cobrir. S'han d'utilitzar tacs de PVC i visos amb volanderes o platines que garanteixin l'estanquitat de la fixació. Les làmines s'han d'unir entre elles per: *Soldadura química* amb un agent de soldadura per fusió en fred, *Soldadura en calent* fusió del material a l'aplicar calor i per pressió, *Adhesiu* aplicat a les dues cares dels elements a unir i per pressió.

*Membranes amb làmines de PVC.* Cal assegurar-se que la membrana que no porta armadura, no es separarà, dels paraments verticals del perímetre. Els acords amb els paraments verticals han de ser aixamfranats o corbats. Les làmines han de cavalcar entre elles i protegir el sentit del recorregut de l'aigua, aquests cavalcaments no han de coincidir amb els aiguafons ni amb els junts de dilatació de la capa de pendents. La membrana ha de cavalcar sobre els paraments verticals 15 cm com a mínim, ha de quedar ben adherida en aquesta prolongació i encastada dins d'una regata que s'ha de tapar amb morter de pòrtland. En el cas que no es pugui fer regata, la membrana ha de quedar soldada a un connector amb acabat termoplàstic, fixat mecànicament. Els junts de dilatació de la capa de pendents han de portar encastat un cordó cel·lular de polietilè tou. La làmina ha de ser contínua sobre el junt. La làmina ha de cavalcar un mínim de 5 cm dintre dels elements de desguàs. En aquests punts ha d'anar soldada o fixada a pressió.

*Membrana amb làmines elastomèriques.* Neteja prèvia amb benzina les zones per unir. No ha de quedar tibada. La membrana semiadherida, ha de quedar parcialment adherida al suport per bandes distribuïdes uniformement. L'amplària i separació de les bandes ha de ser la indicada en la D.T. Els cavalcaments han de quedar units amb adhesiu en tota la seva llargària. S'admeten les unions fetes a fàbrica sempre que siguin vulcanitzades amb premsa.

*Panells i làmines drenants de polietilè en relleu.* En el cas de làmina amb geotèxtil, a la trobada amb el tub de drenatge, la làmina ha de passar per la part inferior i el geotèxtil per la superior, de manera que es protegeixen els porus de drenatge de l'obstrucció produïda per les partícules de terreny. La cara amb nòduls ha de quedar en contacte amb la superfície a impermeabilitzar i l'altra cara ha de quedar en contacte amb l'origen de l'humitat (terreny).

Control i acceptació

Les làmines i el material bituminós haurien de dur, en la recepció en obra, una etiqueta identificativa indicant la classe de producte, el fabricant, les dimensions i el pes net per m<sup>2</sup>. Disposaran de SEGELL INCE-AENOR i d'homologació MICT. Amb les dades corresponents. Si el producte posseeix un Distintiu de Qualitat homologat pel ministeri de Foment, la D.F. pot simplificar la recepció, reduint-la a la identificació del material.

#### Amidament i abonament

m<sup>2</sup> de superfície amidada segons les especificacions de la D.T., deducció de la superfície corresponent a buits, forats de menys d'1m<sup>2</sup>. Inclouen igualment l'acabament específic dels acords amb els paraments o elements verticals, utilitzant.

## SISTEMA COMPARTIMENTACIÓ INTERIOR/ACABATS

### SUBSISTEMA PARTICIONS

#### 1 ENVANS

Paret sense missió portant.

##### 1.1 Envans prefabricats

###### 1.1.1 Plaques de guix i escaiola

Tancament de plaques o panells prefabricats de guix o escaiola encadellats i units amb adhesius en base d'escaiola, que constitueixen particions interiors.

**Normes d'aplicació**

**Codi Tècnic de l'Edificació.** CTE-DB SE-AE, Documents Bàsics Seguretat Estructural, Accions a l'Edificació; CTE-DB SE-F, Documents Bàsics Seguretat Estructural, Fàbrica; CTE-DB SI. Annex F, Fàbrica, Resistència al foc dels elements de totxo ceràmic o silici-calcar i el bloc de formigó; CTE-DB HR, Protecció enfront al Soroll.

**Norma bàsica de la edificació sobre condicions acústiques en los edificios.** NBE-CA-88. BOE. 8/10/1988.

**Norma de Construcció Sismoresistent,** NCSE-02. BOE. 11/10/02.

**Norma reglamentària d'edificació sobre accions en l'edificació en les obres de rehabilitació estructural de sostres d'edificis d'habitatges,** NRE-AEOR-93. O. 18/01/94.

**Pliego General de Condiciones para la recepción de los ladrillos cerámicos en las obras de construcción,** RL-88. BOE. 3/08/88.

**Pliego General de condiciones para la recepción de yesos y escayolas en las obras de construcción,** RY-85. BOE. 10/06/1985

**Pliego General de condiciones para la recepción de bloques de hormigón en las obras de construcción,** RB-90. BOE. 165; 11/07/90.

**UNE**

UNE-EN ISO 140-4: Medición in situ del aislamiento acústico al ruido aéreo entre locales.

UNE-EN ISO 140-5: Medición in situ del aislamiento acústico al ruido aéreo de elementos de fachadas y de fachadas.

UNE-EN ISO 140-7: Medición del aislamiento acústico en los edificios y de los elementos de construcción. Parte 7: Medición in situ del aislamiento acústico de suelos al ruido de impactos

UNE-EN ISO 717: Evaluación del aislamiento acústico en los edificios y los elementos de construcción

UNE-EN ISO 717-1: Aislamiento a ruido aéreo. Para el cálculo del valor global de aislamiento y los términos de adaptación al espectro.

UNE-EN ISO 717-2: Aislamiento al ruido de impactos. Para el cálculo del valor global de aislamiento y los términos de adaptación al espectro.

## Components

Plaques o panells prefabricats, adhesiu, banda a l'arrencada, material de juntes, remat de juntes, escaiola.

Característiques tècniques mínimes

*Plaques o panells prefabricats.* Seran encadellats vertical o horitzontalment segons es tracti de panells (altura  $\geq 360$  cm) o plaques (altura =  $50 \pm 0,20$  cm), de parament llis, podent ser massissos o alleugerits mitjançant perforacions horitzontals o verticals, fabricats amb guix de prefabricats (YP), o escaiola (I-30 i I-35) i, en ocasions, amb afegits de fibra de vidre i altres additius per a millorar la seva resistència i disminuir la seva fragilitat. En les seves cares no s'apreciaran fissures, concavitats, deformacions o asprors i admetran ser tallats amb facilitat.

*Adhesiu per a les unions.* Serà de cola en base d'escaiola.

*Banda en l'arrencada.* Podrà ser de suro o de poliestirè expandit (tipus IV o V).

*Material de juntes.* Serà de poliestirè expandit (tipus I o II)

*Rematada de juntes.* Mitjançant malla de fibra de vidre.

*Escaiola.* Complirà les condicions especificades en el Plec de Condicions corresponents.

Control i acceptació

Es realitzaran les comprovacions corresponents d'identificació i d'assaigs en cada un dels capítols següents: Plaques de guix i escaiola, Guixos i Escaiols.

## Execució

Condicions prèvies

Una vegada replantejades les particions i els marcs de les portes, es col·locaran regles telescòpiques en cantons, trobades, i al llarg de la partició cada 2-3 m. En cas de plaques de guix, s'executarà un sòcol de maó o s'anivellarà el sòl per a enganxar una banda elàstica que rebri les plaques o panells. S'aïllaran les canonades i els radiadors per a evitar condensacions. Les regates per a fontaneria i electricitat no seran superiors a un terç de el gruix de la partició. Les trobades de les particions amb altres tancaments es faran mitjançant una regata suficient en els mateixos per a rebre les plaques i banda de poliestirè per a realitzar la junta. Les finestres duran juntes perimetrals, els cercols no recolzaran en la part exterior d'escaiola.

Fases d'execució

*Replanteig i neteja de la base.* L'envà ha de ser estable, pla i aplomat. En qualsevol punt ha de ser resistent a una força normal de penetració de 100 kg i a una energia d'impacte de 12 kg x m, sense que es produeixi deformació aparent.

*Col·locació de les guies.*

*Muntatge de les plaques, unides amb adhesiu.* Les plaques han d'estar col·locades a trencajunt i les filades han de ser horitzontals. Entre l'última filada i el sostre o l'element estructural superior sense enguixar, ha d'haver-hi una tira de poliestirè i un espai que s'ha d'haver reblert amb escaiola, al cap de 24 h. Si hi ha regates, cal que siguin fetes amb màquina. En els punts on sigui previsible l'aparició d'esquerdes, cal que es col·loqui una malla de fibra de vidre revestida de PVC.

*Formació de les trobades amb altres elements constructius.* La trobada amb d'altres elements i l'assentament en el terra s'ha de fer amb una tira de suro encolada. Les obertures de més d'1 m d'amplària han de portar una llinda resistent. La testa de les plaques que s'acordin amb qualsevol altre element ha de tenir l'acabat de fàbrica.

*Allisat i enrasat dels junt.* Els junts han de ser plens i sense rebaves.

*Toleràncies d'execució:* Planor:  $\pm 5$  mm/2 m; Aplomat:  $\pm 5$  mm; Distància entre l'última filada i el sostre:  $\pm 5$  mm.

*Plaques.* La primera filada es realitzarà amb plaques hidròfugues d'alçada més gran de 20 cm per a protegir la base de l'ascensió de l'aigua per capil·laritat al fregar, i es col·locarà un sòcol. Sobre els cercols de les portes s'enganxarà una banda elàstica per a donar suport les plaques. En buits d'ample més grans d'un m, els elements resistents es disposaran, amb lliurament mínim de 10 cm. Els panells es col·locaran secs i bé tallats; la junta amb el sostre tindrà un gruix de 3 cm, que s'emplenarà 24 hores després d'haver realitzat les particions dels pisos superiors. Prèviament s'haurà enganxat en el sostre una banda elàstica. Les juntes entre plaques tindran un gruix màxim de 2 mm.

*Panells.* Una vegada encadellats tots els panells que conformen l'envà, s'aixecarà aquest ajustant-lo al forjat i empenant la junta inferior amb adhesiu, escaiola o guix. Quan pugui produir-se ascensió d'aigua per capil·laritat, es col·locarà una làmina impermeabilitzant que es doblegarà i enganxarà a les cares laterals de l'envà, prèvia imprimació de la cara de seient. En els angles dels cercols i punts d'ancoratge es deixaran buits de 10X10 cm empenant-se amb pasta de guix, escaiola o cola semienduriment. La unió entre envans es farà plena mitjançant adhesiu, estant planes i enrasades les superfícies de contacte

*Acabats.* L'envà quedarà pla i aplomat i es repassaran les juntes amb escaiola.

Control i acceptació

Dues comprovacions per planta. Es realitzaran les comprovacions corresponents d'identificació i d'assaigs en cada un dels capítols següents: Gruixos, Desploms, Unió entre els envans i Planor.

## Amidament i abonament

m<sup>2</sup> de envà de plaques o panells prefabricats de guix o escaiola, llest per a pintar. Fins i tot replanteig, preparació, cort i col·locació de les plaques o panells, anivellació i aplomat, formació de premarcs, execució d'angles i pas d'instal·lacions, acabat de juntes, part proporcional de minvaments, trencaments, accessoris de fixació i neteja.

### 1.1.2 Plaques de cartró-guix

Tancament de panells prefabricats de cartró-guix amb ànima cel·lular, amb entramat interior metàl·lic o de fusta, que constitueixen particions interiors.

#### Normes d'aplicació

**Codi Tècnic de l'Edificació.** CTE-DB SE-AE, Documents Bàsics Seguretat Estructural, Accions a l'Edificació; CTE-DB SE-F, Documents Bàsics Seguretat Estructural, Fàbrica; CTE-DB SI. Annex F, Fàbrica, Resistència al foc dels elements de totxo ceràmic o silici-calçari i el bloc de formigó; CTE-DB HR, Protecció enfront al Soroll.

**Norma bàsica de la edificació sobre condicions acústiques en los edificios.** NBE-CA-88. BOE. 8/10/1988.

**Norma de Construcció Sismoresistent.** NCSE-02. BOE. 11/10/02.

**Norma reglamentària d'edificació sobre accions en l'edificació en les obres de rehabilitació estructural de sostres d'edificis d'habitatges.** NRE-AEOR-93. O. 18/01/94.

**Pliigo General de Condiciones para la recepción de los ladrillos cerámicos en las obras de construcción.** RL-88. BOE. 3/08/88.

**Pliigo General de condiciones para la recepción de yesos y escayolas en las obras de construcción.** RY-85. BOE. 10/06/1985

**Pliigo General de condiciones para la recepción de bloques de hormigón en las obras de construcción.** RB-90. BOE. 165; 11/07/90.

**UNE**

UNE-EN ISO 140-4: Medición in situ del aislamiento acústico al ruido aéreo entre locales.

UNE-EN ISO 140-5: Medición in situ del aislamiento acústico al ruido aéreo de elementos de fachadas y de fachadas.

UNE-EN ISO 140-7: Medición del aislamiento acústico en los edificios y de los elementos de construcción. Parte 7: Medición in situ del aislamiento acústico de suelos al ruido de impactos

UNE-EN ISO 717: Evaluación del aislamiento acústico en los edificios y los elementos de construcción

UNE-EN ISO 717-1: Aislamiento a ruido aéreo. Para el cálculo del valor global de aislamiento y los términos de adaptación al espectro.

UNE-EN ISO 717-2: Aislamiento al ruido de impactos. Para el cálculo del valor global de aislamiento y los términos de adaptación al espectro.

## Components

Plaques o panells prefabricats, entramat interior, pastes i cintes.

Característiques tècniques mínimes

*Plaques o panells prefabricats.* Estaran constituïts per: ànima cel·lular de llana de roca o fibra de vidre, dues plaques de cartró-guix encolades a l'ànima cel·lular, de guix de prefabricats (YP), folrades amb cartró. El guix podrà ser hidrofugat (si la partició pertany a un nucli humit) o amb additius que li confereixen duresa, resistència al foc, etc... En les seves cares no s'apreciaran fissures, concavitats, deformacions o asprors i admetran ser tallades amb facilitat.

*Entramat interior.* Format per una sèrie d'elements verticals i horitzontals que podran ser llistons de fusta o perfils d'acer galvanitzat (perfils en O, muntants en C, mestres, angulars, etc...). A més contarán amb una sèrie d'accessoris com encreuament entre perfils, etc... La fixació perfil - perfil o placa - perfil es realitzarà mitjançant cargols d'acer o suports elàstics per a millorar l'aïllament acústic.

*Pastes.* Podran ser per a acabat de la superfície del panell o per al reomplert de juntes entre panells.

*Cintes.* Per a enfortir el tractament de juntes, (paper microperforat), o per a reforçar cantons (cantoneres).

Control i acceptació

Es realitzaran les comprovacions corresponents d'identificació i d'assaigs en cada un dels capítols següents: Plaques de cartró-guix, guixos i escaioles, Perfils d'alumini anoditzat i Perfils de fusta.

## Execució

Condicions prèvies

Una vegada replantejades les particions i els marcs de les portes, es col·locaran regles telescòpiques a cantonades, trobades, i al llarg de la partició cada 2-3 m. Tots els elements singulars que puguin afectar a l'execució com, juntes de dilatació, buits, etc... haurien d'estar replantejats. En cas d'entramat interior de fusta, es col·locarà un llata-guia de longitud i ample igual als de l'envà, fixant-lo al sòl mitjançant claus o cargols. Així mateix es col·locaran llistons en el sostre i laterals de l'envà, quedant anivellats i aplomats. En cas d'entramat amb perfil·laria metàl·lica, s'interposarà una banda autoexpansiva entre perfils canals i terra. En les unions entre panells es col·locarà cinta perforada sobre el reomplert de les juntes, es rejuntarà amb nova pasta i dues mans de pasta fina, i s'escatarà la superfície. En les unions d'envans amb altres elements, es col·locarà paper microperforat i pasta de juntes. El conjunt de l'entramat ha de ser estable i indeformable. Ha de definir un pla vertical paral·lel al de la divisòria acabada, tot i comptant amb el gruix de les plaques que ha de suportar. Ha de quedar encerclat per perfils fixats amb tacs i visos al terra, sostre i paraments dels quals arrenqui la divisòria.

Fases d'execució

*Replanteig dels perfils.*

*Col·locació, aplomat o anivellat i fixació dels perfils.* Els muntants han d'anar encaixats a pressió en el perfil del terra i en el del sostre. Només han de quedar fixats amb visos els muntants dels punts singulars (acords amb altres paraments, buits de pas, etc...). La longitud dels muntants ha de ser 15 mm més curta que l'alçària lliure que han de cobrir. La modulació dels muntants no ha de variar en els buits de pas, i s'ha de mantenir sobre la llinda. Cal preveure el reforç de l'entramat amb elements metàl·lics o bé de fusta, en aquells punts que hagin de suportar elements pesats fixats a la divisòria (radiadors, llibreries, etc...) Per a l'execució de les cantonades i trobades de paraments, els perfils de terra i sostre s'han de tallar perpendicularment a la seva directriu per resoldre la trobada per testa, comptant però, amb els gruixos de les plaques que hagin de passar. Queden expressament prohibides les trobades a biaix d'escaire

*Toleràncies d'execució.* Distància entre les fixacions al parament: + 5 mm; aplomat: ± 5 mm/3 m.

*En cas d'entramat interior de fusta.* Els panells es col·locaran encarrilant-los en el llistó del forjat superior, interposant entre cada dos panells un llistó quadrat. En els buits es col·locarà un pre-cèrcol de llistons quadrats de costat igual a l'ànima de l'envà. Els panells es clavaran als llistons amb claus que travessin la placa sense trencar el cartró exterior. Una vegada muntat l'envà es taparan les juntes amb un material de reomplert, cobrint-se després amb cinta protectora.

*En cas d'entramat de fusteria metàl·lica.* Els muntants es fixaran als canals, en cantons, arrencades d'envans i buits de portes o finestres. En els buits, els muntants delimitaran els cercols i es col·locaran canals en les llindes de buits reforçant les unions amb muntants amb plec de 20 cm de longitud.

*Acabats.* L'envà quedarà pla i aplomat, presentant un aspecte net, sense ressals ni trencaments.

Control i acceptació

Dues comprovacions per planta. Es realitzaran les comprovacions corresponents d'identificació i d'assaigs en cada un dels capítols següents: Gruixos, Desploms, Unió entre els envans i Planor.

## Amidament i abonament

m<sup>2</sup> d'envà de panells prefabricats de cartró-guix amb ànima cel·lular, sobre estructura galvanitzada autoportant, llest per a pintar. Fins i tot replanteig, preparació, cort i col·locació de les plaques i estructura suport, anivellació i aplomat, formació de premarcs, execució d'angles i pas d'instal·lacions, acabat de juntes part proporcional de minvaments trencaments i accessoris de fixació i neteja.

## 2 FUSTERIES INTERIORS

Tenen per objectiu el tancament de les obertures interiors, dotant l'edifici de les prestacions d'accés a les diferents dependències. També inclou el tancament d'armaris empostrats.

### 2.1 Portes de fusta

#### Normes d'aplicació

Codi Tècnic de l'Edificació. RD 314/2006. CTE-DB HR, Protecció enfront al Soroll.

Norma bàsica de la edificación sobre condiciones acústicas en los edificios. NBE-CA-88. BOE. 8/10/1988.

UNE

UNE-EN ISO 140-4: Medición in situ del aislamiento acústico al ruido aéreo entre locales.

UNE-EN ISO 140-5: Medición in situ del aislamiento acústico al ruido aéreo de elementos de fachadas y de fachadas.

UNE-EN ISO 140-7: Medición del aislamiento acústico en los edificios y de los elementos de construcción. Parte 7: Medición in situ del aislamiento acústico de suelos al ruido de impactos

UNE-EN ISO 717: Evaluación del aislamiento acústico en los edificios y los elementos de construcción

UNE-EN ISO 717-1: Aislamiento a ruido aéreo. Para el cálculo del valor global de aislamiento y los términos de adaptación al espectro.

UNE-EN ISO 717-2: Aislamiento al ruido de impactos. Para el cálculo del valor global de aislamiento y los términos de adaptación al espectro.



## Components

Folrat de bastiment de base amb peça de galze i tapajunts o el propi bastiment col·locat directament sobre fàbrica.

Escalirada de fusta de pes específic  $\geq 450\text{kg/m}^3$  i humitat  $\leq 15\%$ .

Ribets de fusta quan disposin d'envidrament.

Protecció de pintura, lacat o vernís.

Accessoris i ferramentes, junts perimetrals, etc...

Característiques tècniques mínimes

Els taulers de fusta llistonats i els de fusta contra-xapada compliran les normes UNE corresponents.

Control i acceptació

El subministrador acreditarà la vigència de la certificació de conformitat dels perfils i escalirades amb els requeriments reglamentaris: assaigs, distintius i marcatges CEE.

Les escalirades no presentaran guexaments, fongs ni cops, i els eixos seran rectilinis. Les unions es faran amb maclatges rígids, formant angles rectes.

## Execució

Condicions prèvies

L'emmagatzematge serà en lloc protegit de la humitat i allunyat de possibles impactes.

El bastiment ha d'estar ben aplomat, sense deformacions dels angles, al nivell i al pla previstos, encastat al terra o fixat mecànicament.

Fases d'execució

*Presentació de la porta.*

*Col·locació de la ferramenta.*

*Fixació definitiva.*

*Neteja i protecció.*

*Toleràncies d'execució.* Horitzontalitat:  $\pm 1$  mm. Aplomat:  $\pm 3$  mm. Pla previst de la fulla respecte al bastiment:  $\pm 1$  mm. Posició de la ferramenta:  $\pm 2$  mm. *Portes.* Franquícia entre les fulles i el bastiment:  $\geq 0,2$  cm. Franquícia entre les fulles i el paviment: entre 0,2 cm i 0,4 cm. Fixacions entre cada fulla i el bastiment:  $\geq 3$ .

Control i acceptació

La porta ha d'obrir i tancar correctament. Tota la ferramenta ha d'anar fixada al bastidor de cada fulla o bé al reforç. La fulla que no porti tanca s'ha de fixar al bastiment per mitjà de dos passadors.

## Amidament i Abonament

$\text{m}^2$  de llum d'obra d'element col·locat. Inclouent en el preu la part proporcional d'ajuts per a la seva col·locació, elements de connexió, tapajunts i ferramentes. No s'inclou el cost de la col·locació dels bastiments, les pintures ni els vernissos.

Els elements singulars d'ebenisteria es mesuraran i valoraran per unitats (ut) completament acabades i posades a l'obra segons especificacions de la D.F.

## 2.2 Portes metàl·liques

### Normes d'aplicació

**Codi Tècnic de l'Edificació.** RD 314/2006. CTE-DB HR, Protecció enfront al Soroll.

**Norma bàsica de la edificación sobre condiciones acústicas en los edificios.** NBE-CA-88. BOE. 8/10/1988.

**UNE.**

UNE 85103:1991 EX. Puertas y cancelas pivotantes abatibles. Definiciones, clasificación y características.

UNE-EN ISO 140-4: Medición in situ del aislamiento acústico al ruido aéreo entre locales.

UNE-EN ISO 140-5: Medición in situ del aislamiento acústico al ruido aéreo de elementos de fachadas y de fachadas.

UNE-EN ISO 140-7: Medición del aislamiento acústico en los edificios y de los elementos de construcción. Parte 7: Medición in situ del aislamiento acústico de suelos al ruido de impactos

UNE-EN ISO 717: Evaluación del aislamiento acústico en los edificios y los elementos de construcción

UNE-EN ISO 717-1: Aislamiento a ruido aéreo. Para el cálculo del valor global de aislamiento y los términos de adaptación al espectro.

UNE-EN ISO 717-2: Aislamiento al ruido de impactos. Para el cálculo del valor global de aislamiento y los términos de adaptación al espectro.

### Components

Folrat de bastiment de base amb peça de galze i tapajunts o el propi bastiment col·locat directament sobre fàbrica.

Porta metàl·lica col·locada,

Mecanismes per a un funcionament correcte d'obertura i tancament, amb els tapajunts col·locats o trapa metàl·lica practicable.

Característiques tècniques mínimes

Els perfils i xapes compliran les normes UNE corresponents.

Control i acceptació

El subministrador acreditarà la vigència de la certificació de conformitat dels perfils i esquadries amb els requeriments reglamentaris: Assaigs, distintius i marcatges CEE.

En el cas d'acer laminat en calent i conformat fred, els perfils aniran protegits amb imprimació anticorrosiva.

Les escalirades no presentaran guexaments, fongs ni cops, i els eixos seran rectilinis. Les unions es faran amb maclatges rígids, formant angles rectes.

### Execució

Condicions prèvies

Per a la col·locació del bastiment s'han de preveure els gruixos dels acabats del parament o del suport al qual estigui subjecte. S'ha de col·locar amb l'ajut d'elements que garanteixin la protecció del bastiment contra els impactes durant tot el procés constructiu i d'altres que mantinguin l'escalirada fins que quedi ben travat a l'obra.

Fases d'execució

*Replanteig.*

*Col·locació, aplomat i anivellat del bastiment, i segellat dels junts.*

*Muntatge de les fulles mòbils.*

*Eliminació dels rigiditzadors.*

*Col·locació dels mecanismes i els tapajunts.*

*Neteja de tots els elements.*

*Toleràncies d'execució.* Replanteig:  $\pm 10$  mm. Nivell previst:  $\pm 5$  mm. Horitzontalitat:  $\pm 1$  mm. Aplomat:  $\pm 2$  mm/m

Control i acceptació

Ha d'obrir i tancar correctament. No ha de gravitar cap tipus de càrrega sobre el bastiment. Distància entre ancoratges galvanitzats:  $\leq 60$  cm. Distància d'ancoratges galvanitzats als extrems:  $\leq 30$  cm. Franquícia entre la fulla i el bastiment:  $\leq 0,2$  cm El bastiment ha d'estar ben

aplomat, sense deformacions dels angles, al nivell i al pla previstos. Els ribets i els junts de materials tous han de ser nets i han de quedar lliures. La porta, un cop incorporada a l'obra, ha de complir els requisits de resistència mecànica, seguretat d'ús i higiene i salut establerts a la norma UNE 85103. Franquícia entre la fulla i el paviment:  $\geq 0,2$  cm,  $\leq 0,4$  cm.

#### Amidament i Abonament

Unitat amidada segons les especificacions de la D.T.

### SUBSISTEMA PAVIMENTS

#### 1 PER PECES

Revestiment per a acabats de sòls i graons d'escalas interiors i exteriors, amb peces de pedra natural o artificial, ceràmiques o de fusta, rebudes al suport mitjançant material d'unió, podent rebre diferents tipus d'acabat.

##### 1 Ceràmics

#### Normes d'aplicació

**Codi Tècnic de l'Edificació.** RD 314/2006. CTE-SU 1, Seguretat enfront al risc de caigudes; en relació a lliscament de terres i discontinuïtats en el paviment; CTE-HR, Protecció enfront del soroll.

**Codi d'Accessibilitat de Catalunya.** Llei 20/1991.

**Condicions acústiques.** NBE-CA-88. (BOE 8.10.1988)

#### UNE

UNE-EN ISO 140-4: Medición in situ del aislamiento acústico al ruido aéreo entre locales.

UNE-EN ISO 140-5: Medición in situ del aislamiento acústico al ruido aéreo de elementos de fachadas y de fachadas.

UNE-EN ISO 140-7: Medición del aislamiento acústico en los edificios y de los elementos de construcción. Parte 7: Medición in situ del aislamiento acústico de suelos al ruido de impactos

UNE-EN ISO 717: Evaluación del aislamiento acústico en los edificios y los elementos de construcción

UNE-EN ISO 717-1: Aislamiento a ruido aéreo. Para el cálculo del valor global de aislamiento y los términos de adaptación al espectro.

UNE-EN ISO 717-2: Aislamiento al ruido de impactos. Para el cálculo del valor global de aislamiento y los términos de adaptación al espectro.

#### Components

Rajoles, mosaic, base per enrajolat, material de presa, sistema de col·locació, morter, material de rejuntat i material de reomplert de juntes de dilatació.

#### Característiques tècniques mínimes

**Rajoles.** *Gres esmaltat.* Absorció d'aigua baixa o mitja-baixa, premada en sec, esmaltades. *Gres porcelànic.* Molt baixa absorció d'aigua, premades en sec o extruït, generalment no - esmaltades. *Rajola catalana.* Absorció d'aigua des de mitjana - alta a alta o fins i tot molt alta, extruït, generalment no esmaltades. *Gres rústic.* Absorció d'aigua baixa o mitjana - baixa, extruït, generalment no esmaltades. *Fang cuit.* D'aparença rústica i alta absorció d'aigua.

**Mosaic.** Podrà ser de peces ceràmiques de gres o esmaltades, o de baldosines de vidre.

**Peces complementàries i especials.** De molt diverses mides i formes: tires, motlures, sanefes, etc... En qualsevol cas les peces no estaran trencades, desportillades ni tacades i tindran un color i una textura uniforme en tota la seva superfície.

**Bases per a enrajolat.** *Sense base o enrajolat directe.* Sense base o amb capa no major de 3 mm, mitjançant pel·lícula de polietilè, feltre bituminós o esterilla especial. *Base de sorra.* Amb sorra natural o de matxucat de gruix inferior a 2 cm per a anivellar, emplenar o desolidaritzar. *Base de sorra estabilitzada.* Amb sorra natural o de matxucat estabilitzada amb un conglomerant hidràulic per a complir funció de reomplert. *Base de morter o capa de regularització.* Amb morter pobre, de gruix entre 3 i 5 cm, per a possibilitar la col·locació amb capa fina o evitar la deformació de capes aïllants. *Base de morter armat.* S'utilitza com capa de reforç per al repartiment de càrregues i per a garantir la continuïtat del suport. *Material de presa.* Sistema de col·locació en capa gruixuda, directament sobre el suport, forjat o solera de formigó.

**Morter tradicional.** Encara que ha de preveure's una base per a desolidaritzar amb sorra. Sistema de col·locació en capa fina, sobre una capa prèvia de regularització del suport: *Adhesius cimentosos o hidràulics (morters - cola).* Constituïts per un conglomerant hidràulic, generalment ciment Portland, sorra de granulometria compensada i additius polimèrics i orgànics.

**Material de rejuntat.** *Beurada de ciment Portland.* *Morter de juntes.* Composts d'aigua, ciment, sorra de granulometria controlada, resines sintètiques i additius específics, podent dur pigments. Morter de juntes amb additiu polimèric, es diferencia de l'anterior perquè conté un additiu polimèric o làtex per a millorar el seu comportament a la deformació. *Morter de resines de reacció (JR).* Compost de resines sintètiques, un endureidor orgànic i de vegades una càrrega mineral. Abans d'omplir-les es podran omplir parcialment les juntes amb tires un material elàstic, (goma, plàstics cel·lulars, làmines de suro) abans d'omplir-les plenes.

**Material de reomplert de juntes de dilatació.** Podrà ser de silicones, etc...

#### Control i acceptació

Amb la finalitat de limitar el risc de lliscament, els paviments dels edificis o zones d'ús Sanitari, Docent, Comercial, Administratiu, Aparcament i Pública Concurrència, excloses les zones d'ús restringit, tindran una classe adequada conforme al CTE DB SU 1. El valor de resistència al lliscament Rd es determina mitjançant l'assaig del pèndol descrit en l'Annex A de la norma UNE-ENV/ 12633:2003 emprant l'escala C en provetes sense desgast accelerat. La mostra seleccionada serà representativa de les condicions més desfavorables de lliscament. Aquesta classe es mantindrà durant la vida útil del paviment. Es realitzaran les comprovacions corresponents d'identificació i assaig en cada un dels següents capítols: Rajoles i Morters.

#### Execució

##### Condicions prèvies

La col·locació ha d'efectuar-se en unes condicions climàtiques normals (5 °C a 30 °C), procurant evitar l'assolament directe i els corrents d'aire. S'evitarà el contacte del enrajolat amb altres elements com parets, pilars mitjançant la disposició de juntes perimetrals d'ample <5mm. S'han de barrejar les peces de caixes diferents per tal d'evitar possibles diferències de tonalitat. Excepte en les zones classificades com a ús restringit pel CTE no s'admetran les discontinuïtats següents en el propi paviment ni en el encontres d'aquest amb altres elements: Imperfeccions o irregularitats que suposin una diferència de nivell de 6mm. Els desnivells que no superin els 50mm s'han de resoldre amb una pendent que no excedeixi del 25%. En les zones interiors de circulació de persones, no presentarà perforacions o forats pels que es pugui introduir una esfera de 15mm de diàmetre. Pendent transversal en pav. ext.  $\leq 2\%$ ,  $\leq 8\%$ .

##### Fases d'execució

**Preparació i comprovació de la superfície d'assentament.** En el paviment no hi ha d'haver peces trencades, escantonades, amb taques ni amb d'altres defectes superficials. No hi ha d'haver ressaltos entre les peces.

##### Humectació de les peces

**Col·locació de les peces a truc de maceta amb morter.** Les peces han d'estar ben adherides al suport i han de formar una superfície plana. Les rajoles s'han de col·locar deixant junts de 2 a 5 mm entre elles, i de 3 mm en el perímetre. S'han de col·locar a truc de maceta sobre una capa contínua de morter de ciment de 2,5 cm de gruix.

**Humectació de la superfície.**

**Reblert dels junts.** S'han de respectar els junts propis del suport. Els junts han de quedar reblerts amb beurada de ciment

**Neteja de paviment acabat.** La superfície acabada ha de tenir la textura i el color uniformes. El paviment no s'ha de trepitjar durant les 24 h següents a la seva col·locació

**Control i acceptació**

Una comprovació cada 200 m<sup>2</sup>. Interiors, una cada 4 habitatges. Es realitzaran les comprovacions corresponents d'identificació i assaig en cada un dels capítols següents: Rajoles, Adhesius, Juntes i Morters.

**Amidament i abonament**

m<sup>2</sup> de superfície amidada segons les especificacions del D.T. de paviment de peces, inclòs o no el rejuntat amb beurada de morter, talls, eliminació de restes i neteja.

ml dels revestiments de graó i sòcol.

## SUBSISTEMA REVESTIMENTS

### 1 ALICATATS

Revestiment per a acabats de paraments interiors amb rajoles ceràmiques esmaltades, o vidriades, peces complementàries i especials, entregats al suport amb material d'unió, amb o sense acabat rejuntat. Les rajoles poden ser: de ceràmica natural, refractària, de valència, de ceràmica esmaltada brillant o mate, de ceràmica vidriada, de gres extruït sense esmaltar o de gres extruït premsat esmaltat, de gres porcel·lànic o de gres premsat esmaltat.

**Normes d'aplicació**

UNE. UNE-EN 13888 Materiales de rejuntado para baldosas cerámicas; UNE-EN 12004 Codificación de los adhesivos.

**Components**

Rajoles, material d'unió, material de rejuntat i material de reomplert de juntes de dilatació.

**Característiques tècniques mínimes**

**Rajoles.** De diferents tipus com: *Gres esmaltat*, absorció d'aigua baixa o mitjana, premsades en sec, esmaltades. *Gres porcel·lànic*, molt baixa absorció d'aigua, premsades en sec o extruïdes, generalment no esmaltades. *Rajola catalana*, absorció d'aigua des de mitjana/alta a alta o fins i tot molt alta, extruïdes, generalment no esmaltades. *Gres rústic*, absorció d'aigua baixa o mitjana/baixa, extruïdes, generalment no esmaltades. *Fang cuit*, d'aparença rústica i alta absorció d'aigua. *Rajola de València*, absorció d'aigua alta, premsades en sec, esmaltades.

**Peces complementàries i especials.** De molt diverses mesures i formes: tires, motlures, sanefes, etc... En qualsevol cas, les peces no estaran trencades, ni tacades i tindran un color i textura uniforme en tota la seva superfície. La grandària de les peces no serà superior a 30 cm, en cas contrari es necessitarien subjeccions addicionals. El dors de les peces tindrà rugositat suficient d'una profunditat superior a 2 mm. Les peces tindran un coeficient de dilatació potencial a la humitat  $\leq 0,60$  mm/m. Quan es tracti de revestiment exterior haurà de tenir una resistència a la filtració segons l'establert al CTE DB HS1 punt 2.3.2.

**Material d'unió.** Sistema de col·locació en capa gruixuda, directament sobre el suport amb morter tradicional (MC). Sistema de col·locació en capa fina, sobre una capa prèvia de regularització: *amb adhesius de ciment o hidràulics (morters-cola)* constituïts per un conglomerant hidràulic, generalment ciment Portland, sorra de granulometria compensada i additius polimèrics i orgànics. El morter/cola podrà ser convencional (A1), especial guix (A2), d'altres prestacions (C1) i de conglomerant mixts (C2); *amb adhesius de dispersió (pastes adhesives) (D)*, constituïts per un conglomerant format per una dispersió polimèrica aquosa, sorra de granulometria compensada i additius orgànics; *amb adhesius de resines de reacció*, constituïts per una resina de reacció, un enduredor i càrregues minerals (sorra sílice).

**Material de rejuntat.** Beurada de ciment Portland (JC). Morter de juntes (J1), amb aigua, ciment, sorra de granulometria controlada, resines sintètiques, additius específics i pigments. Morter de juntes amb additiu polimèric o làtex (J2). Morter de resines de reacció (JR), compost de resines sintètiques, un enduredor orgànic i de vegades una càrrega mineral. Es podran omplir parcialment les juntes amb tires un material compressible, (goma, plàstics cel·lulars, làmines de suro o fibres) abans de fer les junta plena.

**Material de replè de juntes de dilatació.** S'utilitzarà silicona.

**Control i acceptació**

Es realitzaran les comprovacions corresponents d'identificació i assaig en cada un dels següents capítols: Rajoles, Morters, Ciment, Aigua i Àrids.

**Execució**

**Condicions prèvies**

Es netejarà i humitejarà el parament si s'utilitza morter com a material d'unió. Si s'utilitza pasta adhesiva es mantindrà sec el suport. En qualsevol cas s'aconseguirà una superfície rugosa. Es mullaran les rajoles per immersió, perquè no absorbeixin l'aigua del morter. Es col·locarà un regle horitzontal a l'inici de l'enrajolat i es replantejaran les rajoles en el parament. S'enrajolarà abans de pavimentar i a partir del nivell d'aquest. La col·locació ha d'efectuar-se en unes condicions climàtiques normals, 5 °C a 30 °C, procurant evitar l'assolellament directe i els corrents d'aire.

**Fases d'execució**

La posada en obra dels revestiments ceràmics haurà de portar-se amb la supervisió de la D.F. La separació mínima entre rajoles serà de 1,50 mm. Es respectaran les juntes estructurals i es preveuran juntes de dilatació que se segellaran amb silicona, la seva amplària serà entre 1,50 i 3 mm. La distància entre les juntes de dilatació no superarà els 8 m i la seva amplària. No es realitzarà l'enrajolat fins que no s'hagi produït la retracció més important del mur, és a dir entre 45 i 60 dies. Es deixaran juntes de retracció segellades per panys de 20-250 m<sup>2</sup>. Neteja final, mai ha d'efectuar-se la neteja àcida sobre revestiments recent col·locats.

**Rajoles rebudes amb morter amb adhesiu.** Si s'utilitzés adhesiu de resines sintètiques, l'enrajolat podrà fixar-se directament als paraments de morter, sense picar la superfície però netejant prèviament el parament. Per a altre tipus d'adhesiu s'aplicarà segons les instruccions del fabricant. S'aplicarà en superfícies inferiors a 2 m<sup>2</sup>. La capa de pasta adhesiva podrà tenir un gruix entre 2 i 3 mm, i s'estendrà sobre el parament amb llana dentada.

**Rajoles rebudes amb morter de ciment.** Es col·locaran les rajoles esteses sobre el morter de ciment prèviament aplicat sobre el suport, picant-los amb la paleta i col·locant petits tascons de fusta en les juntes. La capa de morter podrà un gruix de 1 a 1,50 cm.

**Acabats.** Una vegada fraguat el morter o pasta es retiraran els tascons i es netejaran les juntes, rejuntant-se posteriorment amb beurada de ciment blanc o gris (o acolorida), no acceptant-se el rejuntat amb pols de ciment. Es netejarà la superfície amb raspalls de fibra dura, aigua i sabó, eliminant tots les restes de morter amb espàtules de fusta. Se segellaran les trobades amb fusteries i bimbells.

**Toleràncies d'execució.** Rectitud dels costats :  $L \leq 100$  mm  $\pm 0,4$ mm,  $L > 100$  mm  $\pm 0,3\%$  i 1,5mm; Ortogonalitat :  $L \leq 100$  mm  $\pm 0,6$ mm,  $L > 100$  mm  $\pm 0,5\%$  i 2,0mm; Planor de superfície:  $L \leq 100$  mm  $\pm 0,6$ mm,  $L > 100$  mm  $\pm 0,5\%$  i entre 2,0 i 1,0mm.

**Control i acceptació**

*De la preparació.* Morter de ciment: dosificació, consistència i planor final. En cas de capa fina: desviació màxima mesura amb regla de 2 m: 3 mm. En cas d'aplicar emprimació: idoneïtat de la emprimació i manera d'aplicació.

*Materials i col·locació de l'enrajolat.* Aixecant a l'atzar una rajola, l'inrevés no presenta buits.

*Juntes de moviment.* Estructurals: no es cobreixen i s'utilitza un sellador adequat. Perimetrals i de partició: disposició, no es cobreixen d'adhesiu i s'utilitza un material adequat per al seu reomplert (ample  $\leq 5$  mm).

*Juntes de col·locació.* S'emplenaran a les 24 hores de l'enrajolat. Eliminació i neteja del material sobrant.

#### Amidament i abonament

m<sup>2</sup> de superfície amidada segons les especificacions de la D. T. Amb deducció de la superfície corresponent a: obertures  $\leq 1,00$  m<sup>2</sup>, no es dedueixen; obertures  $> 1,00$  m<sup>2</sup> i  $\leq 2,00$  m<sup>2</sup>, deduïbles el 50%; obertures  $> 2,00$  m<sup>2</sup>, deduïbles el 100%. Als forats que no es dedueixen, o que es dedueixen parcialment, l'amidament inclou la feina de fer els retorns, com brancals, llindes, etc... En cas de deduir-se el 100% del forat cal amidar també aquests paraments.

## 2 ARREBOSSATS

Revestiment continu per a acabats de paraments interiors o exteriors amb morters de ciment, de calç, millorats amb resines sintètiques, fum de sílice, etc..., fets en obra o no. De gruix variable, duna o varies capes i amb diferents tipus d'acabat. S'han considerat els tipus següents: arrebossat esquerdejat, aplicat directament sobre les superfícies, pot servir de base per un posterior arrebossat o altre tipus d'acabat; arrebossat a bona vista, aplicat sobre esquerdejats o paraments sense revestir; arrebossat reglejat, aplicat sobre esquerdejats o paraments sense revestir, executat amb mestres.

#### Normes d'aplicació

**Instrucció para la recepció de cementos, RC-03.** BOE. 16/01/03.

#### Components

Morters fets a obra, morters preparats, juntes i materials de reforç de l'arrebossat.

Característiques tècniques mínimes

*Morter fet en obra.* Material aglomerant: *Ciment Portland blanc*, complirà les condicions fixades en la Instrucció per a la Recepció de ciments RC-03 quant a composició, prescripcions mecàniques, físiques, i químiques; *Calç*: aèria, apagada, s'ajustarà al definit en la Instrucció per a la Recepció de Calç RCA-92; *Arena*: procedent de trituracions de roques i vidres, amb gra angulós i superfície rugosa. També podran emprar-se sorres de riu o mina bé rentades. El contingut total de matèries perjudicials no serà superior al 2%. El contingut d'argila no serà superior a un 5%, i si es presenta en forma de grumolls, fins a un 1%. La matèria orgànica s'admetrà fins al 3%; *Aigua*: s'admetran totes les aigües potables i les tradicionalment emprades.

*Morters preparats.* La dosificació es realitzarà en fàbrica, en obra es barrejarà amb la quantitat d'aigua adequada a la consistència precisa. Estarà compost de conglomerants hidràulics, àrids o càrregues minerals silícis i calices de granulometria especialment compensada i additius. També podrà ser de aglomerant de resines sintètiques i sorra.

*Juntes.* Les juntes de treball o per a especejaments decoratius es realitzaran mitjançant bordons de fusta, plàstic o alumini lacat o anoditzat.

*Material de reforç de l'arrebossat.* Malla de tela metàl·lica de fibra de vidre, de polièster o metàl·lica, etc...

Control i acceptació

Es realitzaran les comprovacions corresponents d'identificació i assaig en cada cas dels següents capítols: Mortes, Ciment, Aigua, Calç i Àrids.

Els materials i equips d'origen industrial, haurien de complir les condicions funcionals i de qualitat que es fixen en les corresponents normes i disposicions vigents relatives a fabricació i control industrial. Quan el material o equip arribi a obra amb certificat d'origen industrial que acrediti el compliment d'aquestes condicions, normes o disposicions, la seva recepció es realitzarà comprovant, únicament, les seves característiques aparents.

#### Execució

Condicions prèvies

Se suspèndrà l'execució quan la temperatura ambient sigui inferior a 0 °C o superior a 30 °C a l'ombra, o en temps plujós quan el parament no estigui protegit. S'evitaran cops o vibracions que puguin afectar al morter durant l'enduriment. Per a iniciar-ne l'execució en els paraments interiors cal que la coberta s'hagi acabat, per als paraments situats a l'exterior cal, a més, que funcioni l'evacuació d'aigües. S'hauran col·locat els bastiments de portes i finestres, baixants, canalitzacions i altres elements fixats als paraments.

En cap cas es permetran els assecats artificials. Es respectarà la dosificació i els temps d'enduriment de la capa base per a evitar eflorescències.

Fases d'execució

*Arrebossat esquerdejat:* Neteja i preparació de la superfície de suport. Aplicació del revestiment, s'ha d'aplicar llançant amb força el morter contra els paraments. Gruix de la capa:  $\leq 1,8$  cm. Cura del morter i repassos i neteja final.

*Arrebossat a bona vista o arrebossat reglejat.* Neteja i preparació de la superfície de suport. Execució de les mestres amb el mateix morter a les cantonades i als racons per l'arrebossat a bona vista, i mestres també amb el mateix morter als paraments, voltants obertures i arestes per l'arrebossat reglejat (Mestres ben aplomades, distància  $\leq 150$  cm). Aplicació del revestiment. Gruix de la capa  $\leq 1,1$  cm. Després de prendre's el morter, repàs i neteja final.

En funció dels components dels morters utilitzats i les capes executades, es tindran en compte les següents especificacions: *Arrebossat a l'estesa amb morter de ciment.* El gruix total del arrebossat no serà inferior a 8 mm. Dosificació (Ciment - sorra): 1:1.

*Arrebossats amb morter de ciment:* Dosificació (Ciment - sorra): 1:1 en cas de morter estès o 1:2 en cas de morter projectat. Es podrà afegir un 10% de calç. La preparació del morter podrà realitzar-se a mà o mecànicament.

*Arrebossat projectat amb morter de ciment.* Una vegada aplicada una primera capa de morter amb el remolinador de gruix no inferior a 3 mm, es projectaran manualment amb escombreta o mecànicament dues capes més fins a aconseguir un gruix total no inferior a 7 mm, continuant amb successives capes fins a aconseguir la rugositat desitjada. Dosificació (Ciment - sorra): 1:2.

*Arrebossat lliscat amb morter de calç o estuc.* S'aplicarà amb remolinador una primera capa de morter de calç de dosificació 1:4 amb gra gruixut, havent-se de començar per la part superior del parament. Una vegada endurida, s'aplicarà amb el remolinador altra capa de morter de calç de dosificació 1:4 amb el tipus de gra especificat. El gruix total del arrebossat no serà inferior a 10 mm. *Arrebossat lliscat amb morter preparat de resines sintètiques.* S'iniciarà l'estesa per la part superior del parament. El morter s'aplicarà amb plana i la superfície a revestir es dividirà en draps no superiors a 10 m<sup>2</sup>. El gruix del arrebossat no serà inferior a 1 mm. *Arrebossat projectat amb morter preparat de resines sintètiques.* S'aplicarà el morter manual o mecànicament en successives capes evitant les acumulacions. La superfície a revestir es dividirà en panys no superiors a 10 m<sup>2</sup>. El gruix total del arrebossat no serà inferior a 3 mm. Admet els acabats petri, raspat o picat amb corró d'esponja.

*Arrebossat amb morter preparat monocapa.* Els morters monocapes són productes industrials dosificats a fàbrica, que s'utilitzen per a revestir paraments. Es comercialitzen en sacs, als quals només cal afegir aigua, quantitats segons fabricant. Es poden classificar segons el nombre de capes del revestiment. En teoria aquests morters s'apliquen en una sola capa, com el seu nom ens indica, però en la pràctica, per aconseguir un acabat correcte, és necessari executar una primera capa de preparació. Els morters monocapes estan formats per un conglomerant hidràulic(26%), calç o ciment; àrids o càrregues minerals silícis i calisses (70%) i additius (4%). Cal seguir les especificacions tècniques del fabricant. La D.F., aprovarà, prèvia presentació de mostres, la textura, color i acabat, del monocapa a executar. Les característiques i condicions de posada a l'obra són les esmentades pels arrebossats. Quan s'hagi aplicat una capa regularitzadora per a

millorar la planor del suport, s'haurà d'esperar almenys 7 dies per al seu enduriment; aquesta capa es realitzarà com a mínim amb un morter M-80 . En cas de col·locar reforços de malla de fibra de vidre, de polièster o metàl·lica, aquesta haurà de situar-se en el centre de el gruix del arrebossat d'uns 10 a 15 mm; si el gruix és major de 15 mm s'aplicarà el producte en dues capes, deixant la primera amb acabat rugós. La totalitat del material s'aplicarà en les mateixes condicions climàtiques. En superfícies horitzontals de cornises i rematades no s'ha d'aplicar directament el arrebossat sobre la làmina impermeabilitzant sense una malla metàl·lica o ancoratge al forjat que eviti desprendiments. Admet acabat tipus buixardat mitjançant raspat amb plana dentada.

*Toleràncies d'execució.* Planor: Acabat esquerdejat:  $\pm 10$  mm, Acabat a bona vista:  $\pm 5$  mm, Acabat reglejat:  $\pm 3$  mm; Aplomat (parament vertical): Acabat a bona vista:  $\pm 10$  mm/planta, Acabat reglejat:  $\pm 5$  mm/planta; Nivell (parament horitzontal): Acabat a bona vista:  $\pm 10$  mm/planta, Acabat reglejat:  $\pm 5$  mm/planta

Control i acceptació

Comprovació exterior, una cada 300 m<sup>2</sup>. Comprovació interior, una cada 4 habitatges o equivalent. Dosificació del morter.

Quan l'acabat és deixat de regle, esquitxat o remolinat sense lliscar, a l'arrebossat acabat no hi ha d'haver esquerdes i ha de tenir una textura uniforme. Quan l'acabat és remolinat i lliscat, a l'arrebossat acabat no hi ha d'haver pols, ni fissures, forats o d'altres defectes.

**Amidament i abonament**

m<sup>2</sup> d'arrebossat, amb morter, amb deducció de la superfície corresponent a obertures: Obertures en paraments verticals:  $\leq 2,00$ , no es dedueixen; Entre  $> 2,00$  m<sup>2</sup> i  $\leq 4,00$  m<sup>2</sup>, es dedueix el 50%;  $> 4,00$  m<sup>2</sup>, es dedueix el 100%. Obertures en paraments horitzontals:  $\leq 1,00$  m<sup>2</sup>, no es dedueixen; Obertures  $> 1,00$  m<sup>2</sup>, es dedueix el 100%. Als forats que no es dedueixen, o que es dedueixin parcialment, l'amidament inclou la feina de fer els retorns, com ara brancals, llindes, etc... En cas de deduir-se el 100% del forat cal amidar també aquests paraments.

### 3 ENGUIXATS

Revestiment continu de paraments interiors; amb un enguixat de 1 a 2 cm de gruix realitzat amb pasta de guix gruixut (YG), damunt del qual es pot fer una capa d'acabat de 2 a 3 mm de gruix realitzat amb guix fi (YF). S'han considerat els tipus següents: enguixat a bona vista, acabat lliscat o no; enguixat reglejat, acabat lliscat o no.

**Normes d'aplicació**

Pliego General de condiciones para la recepción de yesos y escayolas en las obras de construcción, RY-85. BOE. 10/06/1985.

**Components**

Guix gruixut, guix fi, additiu, aigua i cantoneres.

*Característiques tècniques mínimes*

*Guix gruixut (YG).* S'ajustarà a les especificacions relatives a la seva composició química, finor de mòlt, resistència mecànica a flexotracció i treballabilitat.

*Guix fi (Yf).* S'ajustarà a les especificacions relatives a la seva composició química, finor de mòlt, resistència mecànica a flexotracció i treballabilitat

*Additiu.* Plastificants, retardadors de l'enduriment, etc...

*Aigua.*

*Cantoneres.* Podran ser de xapa d'acer galvanitzada, etc...

Control i acceptació

Es realitzaran les comprovacions corresponents d'identificació i assaig en cada un dels següents capítols: Guix i Aigua.

Els materials i equips d'origen industrial, haurien de complir les condicions funcionals i de qualitat que es fixen en les corresponents normes i disposicions vigents relatives a fabricació i control industrial. Quan el material o equip arribi a obra amb certificat d'origen industrial que acrediti el compliment d'aquestes condicions, normes o disposicions, la seva recepció es realitzarà comprovant, únicament, les seves característiques aparents.

**Execució**

*Condicions prèvies*

En les arestes es col·locaran cantoneres, aplomant-les amb pasta de guix. Una vegada col·locades es realitzarà una mestra a cadascun dels seus costats. En l'enguixat reglejat, s'executaran mestres de guix en bandes d'almenys 12 mm de gruix, en racons, cantoneres i enguixats de buits de parets, en tot el perímetre del sostre i en un mateix pany cada 3m mínim. Prèviament, s'hauran col·locat els marcs de portes i finestres i repassat les parets. Els murs exteriors hauran d'estar acabats, així com la coberta de l'edifici o tenir almenys tres forjats sobre la planta a enguixar. Abans d'iniciar els treballs es netejarà i humitejarà la superfície. S'hauran d'aturar els treballs quan la temperatura sobrepassi els límits de 5°C i 35°C.

*Fases d'execució*

La pasta de guix s'utilitzarà immediatament després del seu pastat, sense addició posterior d'aigua. S'aplicarà la pasta entre mestres, estrenyent-la contra la superfície, fins a enrasar amb elles. El gruix de l'enguixat serà de 12 mm mínim i es faran talls a les juntes estructurals de l'edifici. S'evitaran els cops i vibracions que puguin afectar a la pasta durant el seu enduriment.

*Acabats lliscat.* En l'enguixat a bona vista, a la formació d'aresta o de racó, la pasta de guix s'ha d'aplicar en dues operacions: una d'estesa i la segona de lliscat. En l'enguixat reglejat o en la formació de reglada de sòcol, la pasta de guix s'ha d'aplicar en dues operacions: una d'estesa entre les mestres, passant el regle i la segona de lliscat. El lliscat s'ha de fer amb guixos fins de primera qualitat, després de la capa d'estesa amb guix gruixut, i aplicat amb llana.

Control i acceptació

Comprovació exterior, dues cada 200 m<sup>2</sup> . Comprovació interior, dues cada 4 habitatges o equivalent. Es comprovarà que el suport estigui llis (rugós, ratllat, picat, esquitxat de morter), que no hagi elements metàl·lics en contacte i que estigui humit en cas d'enguixar. Es comprovarà que no s'afegeix aigua després del pastat. Es verificarà gruix segons projecte. Comprovar planor amb regla de 1m. Assaig de duresa superficial de l'enguixat de guix segons les normes UNE 7064 i UNE 7065; el valor mig resultant haurà de ser major que 45 i els valors locals majors que 40.

**Amidament i abonament**

m<sup>2</sup> d'enguixat, realitzat amb pasta de guix, sobre paraments verticals o horitzontals, acabat manuals amb llana, fins i tot neteja i humitejat del suport, deduint els buits i desenvolupant els matxonets. Amb deducció de la superfície corresponent a obertures: Obertures  $\leq 4,00$  m<sup>2</sup>, no es dedueixen;  $> 4,00$  m<sup>2</sup>, es dedueix el 100%. Aquests criteris inclouen la superfície dels paraments laterals de l'obertura en una fondària de 30 cm, com a màxim, excepte en el cas d'obertures de més de 4,00 m<sup>2</sup> en que aquesta superfície s'ha d'amidar expressament.

### 4 APLACATS

Revestiment per a acabats de paraments verticals exteriors o interiors, amb plaques de pedra natural o artificial rebudes al suport mitjançant ancoratges vists o ocults, o bé fixades a un sistema de perfils ancorats al seu torn al suport, amb extradós replè amb morter o no.

**Components**

Plaques de pedra natural o artificial, sistema de fixació, separador de plaques i material de segellat de juntes.

#### Característiques tècniques mínimes

**Plaques de pedra natural o artificial.** Podran tenir un gruix mínim de 30 mm en cas de pissarres, granits, calcàries i marbres, o de 40 mm en cas de pedres de marès, duent els trepants necessaris per a l'allotjament dels ancoratges. El granit no estarà meteoritzat, ni presentarà fissures. La pedra calcària serà compacta i homogènia de fractura. El marbre serà homogeni i no presentarà masses terrosas.

**Sistema de fixació. Ancoratges:** Sistema de subjecció de l'ancoratge al suport, amb trauejats al suport ataconats amb morter, cartutxos de resina epoxi, fixació mecànica (tacs d'expansió), fixació a un sistema de perfils subjectes mecànicament al suport regulables en tres dimensions, etc... En qualsevol cas no seran acceptables ancoratges d'altres materials amb menor resistència i comportament a l'agressivitat ambiental que els d'acer inoxidable.

**Sistema de fixació de l'aplatat als ancoratges. Vists,** podran ser perfils longitudinals i continus en forma de T, abraçant el cantell de les peces preferentment en horitzontal, d'acer inoxidable o d'alumini lacat o anoditzat. **Ocults,** subjectaran la peça pel cantell, mitjançant un pivot o platina, pivots de diàmetre mínim de 5 mm i una longitud de 30 mm, i platines de gruix mínim de 3 mm, ample de 30 mm i profunditat de 25 mm. Passadors d'ancoratge fixats mecànicament al suport amb perforació de la placa.

**Plaques rebudes amb morter.** Aquest sistema no serà recomanable en exteriors.

**Separador de plaques.** Podrà ser de clorur de polivinil de gruix mínim 1,50 mm.

**Material de segellat de juntes.** Podrà ser beurada de ciment, etc...

#### Control i acceptació

Es realitzaran les comprovacions corresponents d'identificació i assaig en cada un dels següents capítols: Plaques de pedra, Pel·lícula anòdica sobre alumini destinat a l'arquitectura, Acer i Morters.

Els materials i equips d'origen industrial, haurien de complir les condicions funcionals i de qualitat que es fixen en les corresponents normes i disposicions vigents relatives a fabricació i control industrial. Quan el material o equip arribi a obra amb certificat d'origen industrial que acrediti el compliment d'aquestes condicions, normes o disposicions, la seva recepció es realitzarà comprovant, únicament, les seves característiques aparents.

#### Execució

##### Condicions prèvies

Es verificarà abans de l'execució que el suport està lliis. Replanteig dels paraments segons D.T. A cada placa se li hauran practicat les ranures i orificis necessaris per al seu ancoratge al parament de suport. Es realitzarà la subjecció prèvia dels ancoratges al suport per a assegurar la seva resistència. Aquesta subjecció pot ser: amb morter hidràulic (sistema tradicional), cal esperar que el morter prengui i s'endureixi suficientment. No s'usarà escaiola ni guix en cap cas. Es poden emprar acceleradors d'enduriment, amb resines d'ús ràpid. Amb tac d'expansió d'ús immediat.

##### Fases d'execució

Les plaques es col·locaran sustentat-les exclusivament dels ganxos o dispositius preparats per a la seva elevació. La subjecció es confiarà exclusivament als dispositius d'ancoratge previstos i provats abans del subministrament de les plaques. Si es reben els ancoratges amb trauejats de morter, es farà humitejant prèviament la superfície del forat. Els ancoratges es rebran en els orificis practicats en els cantells de les plaques, i en els trauejats oberts en el parament base. En cas de façanes ventilades, els orificis que han de practicar-se en l'aïllament per al muntatge dels ancoratges puntuals s'emplenaran posteriorment amb projectors portàtils del mateix aïllament o retallades del mateix adherits amb coles compatibles. En cas de risc elevat d'incendi de l'aïllament de la cambra per l'acció d'espurnes bufadors de soldadura, etc., es construiran tallafocs en la cambra amb xapes metàl·liques. Les fusteries, baranes i tot element de subjecció aniran fixats sobre la fàbrica, i mai sobre l'aplatat. Les juntes de dilatació de l'edifici es mantindran a l'aplatat. Es realitzarà un extradossat amb morter de ciment en els sòcols i en les peces de major secció.

**Acabats.** En cas d'aplatats ventilats, es realitzarà un rejuntat amb beurada de ciment. En aplacats amb extradossats de morter no es disposaran les juntes plenes, aquestes es segellaran amb morter plàstic i elàstic de gruix mínim 6 mm.

##### Control i acceptació

Comprovació exterior, dues cada 200 m<sup>2</sup>. Comprovació interior, 2 cada 4 habitatges o equivalent. Es comprovarà que el suport estigui lliis. Es comprovaran les característiques dels ancoratges (d'acer galvanitzat o inoxidable), el gruix i la distància entre els mateixos. Comprovació de l'aplatat amb regla de 2m i rejuntat, si s'escau.

#### Amidament i abonament

m<sup>2</sup> de superfície amidada segons les especificacions de la DT. Amb deducció de la superfície corresponent a obertures: Obertures ≤ 1,00 m<sup>2</sup>, no es dedueixen; Obertures > 1,00 m<sup>2</sup> i ≤ 2,00 m<sup>2</sup>, deducció del 50%; Obertures > 2,00 m<sup>2</sup>, deducció 100%. Als forats que no es dedueixen, o que es dedueixen parcialment, l'amidament inclou la feina de fer els retorns, com brancals, llindes, etc... En cas de deduir-se el 100% del forat cal amidar també aquests paraments.

#### 5 PINTATS

Revestiment continu amb pintures i vernissos de paraments i elements d'estructura, fusteria, serralleria i instal·lacions, amb preparació prèvia de la superfície, situats tant a l'interior com a l'exterior, que serveixen com element decoratiu o protector.

##### Normes d'aplicació

**Codi Tècnic de l'Edificació.** CTE-DB SE-A, Documents Bàsics Seguretat Estructural, Acer, Pintat estructures d'acer.

##### Components

Emprimació, pintures, vernissos i additius en obra.

##### Característiques tècniques mínimes

**Emprimació.** Preparació de la superfície a pintar, podrà ser: emprimació anticorrosiva, emprimació per a galvanitzacions i metalls no ferris, emprimació per a fusta o tapaporus, emprimació segelladora per a guix i ciment, etc...

**Pintures i vernissos.** Constituiran mà de fons o d'acabat de la superfície a revestir. Mitjà de dissolució, aigua (és el cas de la pintura al tremp, pintura a la calç, pintura al silicat, pintura al ciment, pintura plàstica, etc...); mitjà de dissolució, dissolvent orgànic (és el cas de la pintura a l'oli, pintura a l'esmalt, pintura martelè, laca nitrocel·lulòsica, pintura de vernís per a interiors, pintura de resina vinílica, vernissos, pintures bituminoses, intumescents i ignífugues, etc...). Aglutinants com cues cel·lulòsiques, calç apagada, silicat de sosa, ciment blanc, resines sintètiques, etc...).

**Additius:** Acceleradors d'assecat, matissadors de lluentor, dissolvents, colorants, tints, pigments, etc...

##### Control i acceptació

Es realitzaran les comprovacions corresponents d'identificació i assaig del següent capítol: Pintura.

Els materials i equips d'origen industrial, hauran de complir les condicions funcionals i de qualitat que es fixen en les corresponents normes i disposicions vigents relatives a fabricació i control industrial. Quan el material o equip arribi a obra amb certificat d'origen industrial que acrediti el compliment d'aquestes condicions, normes o disposicions, la seva recepció es realitzarà comprovant, únicament, les seves característiques aparents.

#### Execució

##### Condicions prèvies

L'aplicació es realitzarà segons les indicacions del fabricant i l'acabat requerit. La superfície d'aplicació estarà anivellada i uniforme. La temperatura ambiental no serà major de 28 °C a l'ombra ni menor de 12 °C durant l'aplicació del revestiment. L'asseolament no incidirà

directament sobre el pla d'aplicació. En temps plujós se suspendrà l'aplicació en paraments no protegits. Temps d'assecat especificats pel fabricant. S'evitaran, en les zones pròximes als paraments en període d'assecat, la manipulació i treball amb elements que despreguin pols o deixin partícules en suspensió.

Estaran col·locats els marcs de portes i finestres, canalitzacions, instal·lacions, baixants, etc... I es protegiran abans d'iniciar el pintat.

*Superfícies de guix, ciment, ram de paleta i derivats.* S'eliminaran les eflorescències salines i l'alcalinitat amb tractament químic; s'eliminaran les taques superficials produïdes per floridura i es desinfectarà amb fungicides. Les taques d'humitats internes que duguin dissoltes sals de ferro, s'aïllaran amb productes adequats. En cas de pintura ciment, s'humitejarà totalment el suport.

*Superfícies de fusta.* En cas d'estar afectada de fongs o insectes es tractarà amb productes fungicides, es substituïran els nusos mal adherits. Es realitzarà una neteja general de la superfície i es comprovarà el contingut d'humitat. Se segellaran els nusos mitjançant goma laca, assegurant-se que hagi penetrat en els buits dels mateixos i s'escataran les superfícies.

*Superfícies metàl·liques.* Es realitzarà una neteja general de la superfície. Si es tracta de ferro es realitzarà un rascat d'òxids mitjançant raspall metàl·lic, seguit d'una neteja manual acurada de la superfície. S'aplicarà un producte que desgreixi a fons de la superfície.

Fases d'execució

*Pintura al tremp.* S'aplicarà una mà de fons amb tremp diluït, fins a la impregnació dels porus del maó, guix o ciment i una mà d'acabat.

*Pintura a la calç.* S'aplicarà una mà de fons amb pintura a la calç diluïda, fins a la impregnació dels porus del maó o ciment i dues mans d'acabat.

*Pintura al silicat.* S'aplicarà una mà de fons i altra d'acabat.

*Pintura al ciment.* Dues capes espaiades en mes de 24 hores.

*Pintura plàstica, acrílica, vinílica.* Si és sobre maó, guix o ciment, s'aplicarà una mà d'emprimació selladora i dues mans d'acabat; si és sobre fusta, s'aplicarà una mà d'emprimació tapaporus, posterior escatat i dues mans d'acabat.

*Pintura a l'oli.* S'aplicarà una mà d'emprimació amb brotxa i altra d'acabat, espaiant-les un temps entre 24 i 48 hores.

*Pintura a l'esmail.* Prèvia emprimació del suport s'aplicarà una mà de fons amb la mateixa pintura diluïda en cas que el suport sigui guix, ciment o fusta, o dues mans d'acabat en cas de superfícies metàl·liques.

*Pintura martelè.* S'aplicarà una mà d'emprimació anticorrosiva i una mà d'acabat a pistola.

*Laca nitrocel·lulòsica.* En cas que el suport sigui fusta, s'aplicarà una mà d'emprimació no grassa i en cas de superfícies metàl·liques, una mà d'emprimació antioxidant; a continuació, s'aplicaran dues mans d'acabat a pistola.

*Vernís hidròfug de silicona.* Una vegada net el suport, s'aplicarà el nombre de mans.

*Vernís gras o sintètic.* Es donarà una mà de fons amb vernís diluït i després d'un escatat fi del suport, s'aplicaran dues mans d'acabat.

Control i acceptació

Comprovació exterior, una cada 300 m<sup>2</sup>. Comprovació interior, una cada 4 habitages o equivalent. *Fusta:* humitat, segons exposició (exterior o interior) i nusos. *Maó, guix o ciment:* humitat inferior al 7 % i absència de pols, taques o eflorescències. *Ferro i acer:* neteja de brutícia i òxid. *Galvanització i materials no ferris:* neteja de brutícia i desgreixat de la superfície. *Preparació del suport:* emprimació selladora, anticorrosiva, etc... *Pintat:* nombre de mans. Aspecte i color, escrostonament, falta d'uniformitat, etc...

**Amidament i abonament**

m<sup>2</sup> de superfície de revestiment continu amb pintura o vernís, fins i tot preparació del suport i de la pintura, mà de fons i mà/s d'acabat totalment acabat, i neteja final.

## **SISTEMA CONDICIONAMENT AMBIENTAL I INSTAL·LACIONS**

### **SUBSISTEMA CONTROL AMBIENTAL**

#### **1 CALEFACCIÓ**

És la instal·lació que es fa servir per modificar la temperatura interior d'un edifici amb la finalitat d'aconseguir el confort desitjat.

##### **Normes d'aplicació**

R I T E. Reglamento de Instalaciones Térmicas en los edificios. RD 1027/2007 (BOE 29.08.2007).

Instalaciones de Climatización: Radiación. NTE-ICR/1975.

UNE. corresponent a les indicacions particulars dels tubs segons material emprat i elements de la instal·lació.

Reglamento de Aparatos a Presión. RD 1244/1979.

Reglamento Electrónico de Baja Tensión, REBT 2002. RD 842/2002.

Eficiencia energética de los edificios. Directiva 2002/91/CE.

Requisitos mínimos de rendimiento de las calderas. RD 275/1995. Aparatos a gas. RD 1428/1992.

Aplicación de la directiva relativa a los equipos de presión. Directiva 97/23/CE.

Condiciones higienicosanitarias per a la prevenció i el control de la legionel·losi. D 152/2002.

Criterios higiénico-sanitarios para la prevención y control de la legionelosis. RD 909/2002/2003.

Especificaciones técnicas de chimeneas modulares metálicas y su homologación. RD 2532/1985.

Normas técnicas de radiadores convectoros de calefacción por fluidos y su homologación. RD 3089/1982.

Rendimiento para las calderas nuevas de agua caliente alimentadas por combustibles líquidos o gaseoso. RD 275/1995, 92/42/CEE.

Procediment bàsic per la certificació d'eficiència energètica d'edificis. RD 47/2007 (BOE 31.01.2007).

Correcció d'Errades del Reial Decret 47/2007, de 19 de gener, pel qual s'aprova el Procediment bàsic pel Procediment bàsic per la certificació d'eficiència d'edificis de nova construcció.

Codi Tècnic de l'Edificació. RD 314/2006. DB-HR, Protecció enfront del soroll.

UNE

UNE-EN ISO 140-4: Medición in situ del aislamiento acústico al ruido aéreo entre locales.

UNE-EN ISO 140-5: Medición in situ del aislamiento acústico al ruido aéreo de elementos de fachadas y de fachadas.

UNE-EN ISO 140-7: Medición del aislamiento acústico en los edificios y de los elementos de construcción. Parte 7: Medición in situ del aislamiento acústico de suelos al ruido de impactos

UNE-EN ISO 717: Evaluación del aislamiento acústico en los edificios y los elementos de construcción

UNE-EN ISO 717-1: Aislamiento a ruido aéreo. Para el cálculo del valor global de aislamiento y los términos de adaptación al espectro.

UNE-EN ISO 717-2: Aislamiento al ruido de impactos. Para el cálculo del valor global de aislamiento y los términos de adaptación al espectro.

#### **1.1 Generació**

Es defineix com els elements que generen aigua calenta o aire calent per a la instal·lació de calefacció.

##### **Components**

Els sistemes possibles són els següents:

Per aigua:

*Caldera domèstica.* Pot tenir una carcassa per a integrar-se com un aparell més a la cuina. Poden ser estanques o atmosfèriques.

*Caldera multicelular.* Té cossos i cremadors separats. Permet diferenciar les etapes d'escalfament i ajustar-les a la demanda.

*Caldera amb recuperació de calor.* Aprofiten al màxim la calor del circuit de fums.

*Calderes elèctriques.* Escalfen l'aigua amb l'ús de resistències. Normalment porten una massa acumuladora d'energia produïda en moments de menor cost de l'electricitat (tarifa nocturna).

*Dipòsits d'acumulació:* Es disposarà d'un dipòsit d'acumulació que manté la temperatura del circuit per tal d'evitar que la caldera s'engegui. Han d'estar ben aïllats.

Per aire:

*Equip convector.* L'aire incrementa la seva temperatura al passar per un bescanviador de calor, que s'obté de la combustió. Conté un ventilador intern que impulsa l'aire per la part superior.

Característiques tècniques mínimes.

Les necessàries per al correcte funcionament dels components de la instal·lació.

Control i acceptació

Caldera: Dimensions i potència.

## Execució

*Calderes:* Un cop situada ha de quedar connectada als diferents serveis, de manera que els tubs respectius no produeixin esforços a la connexió de la caldera. Si l'electrovàlvula d'entrada de combustible no té cap sistema manual auxiliar d'interrupció, cal incorporar una vàlvula manual d'interrupció a la línia d'arribada de combustible, a prop de la seva connexió a la caldera. Al voltant de la caldera cal deixar uns espais lliures per a facilitar els futurs treballs de manteniment i neteja. Toleràncies d'instal·lació: posició:  $\pm 20$  mm, aplomat:  $\leq 5\%$ .

*Equip convector:* Cal que tingui la connexió exterior de ventosa que garanteix l'aspiració d'aire i l'extracció dels gasos cremats. Aniran sempre col·locats en parets que donin a l'exterior. S'observaran detingudament les condicions de ventilació per que s'acompleixin les condicions de seguretat del local.

*Dipòsits d'acumulació:* És l'element on s'emmagatzema l'aigua calenta. Abans de la seva instal·lació cal replantejar la seva ubicació. Un cop instal·lat ha de quedar separat dels paraments el suficient per tal de que es pugui manipular. Ha de quedar recolzat sobre el suport amb suports intermedis per a la seva fixació. L'alçària de muntatge de l'element ha de ser la reflectida en el projecte o, en el seu defecte, la indicada per la D.F. S'ha de garantir l'estanquitat de les connexions amb els tubs d'alimentació, han de ser roscades i amb el junt de material elàstic.

Control i acceptació

Muntatge de canonada i passatubs segons especificacions.

Característiques i muntatge de: conductes d'evacuació de fums, calderes, terminals i termòstats.

Proves parcials d'estanquitat de zones ocultes. La pressió de prova no ha de variar, almenys, en 4 hores. Prova final d'estanquitat (caldera connectada i connectada a la xarxa de fontaneria). La pressió de prova no ha de variar, almenys, en 4 hores.

## Verificacions

La seva instal·lació no ha d'alterar les característiques de l'element. Les connexions enroscades o embriades han d'anar segellades amb cinta o junt d'estanquitat, respectivament. Un cop connectat el motor elèctric, cal fer una prova del sentit de gir.

Cal comprovar la idoneïtat de la tensió elèctrica disponible d'acord amb la del cremador.

## Amidament i abonament

ut de caldera, d'equip convector i dipòsit.

### 1.2 Transport

És el conjunt d'elements del sistema de transport de l'aigua calenta que es distribueix cap als emissors.

Per aigua:

*Monotubular.* Cabal, diàmetre de tub i velocitat són constants. La temperatura és variable. La distribució es realitza amb un anell que comunica els diferents emissors.

*Bitubular.* Temperatura i velocitat constants. El cabal i diàmetres variables. La distribució es realitza amb un tub d'anada i un tub de tornada, el retorn és directe.

*Bitubular amb retorn invertit.* Temperatura i velocitat constants. El cabal i diàmetres variables. La distribució es realitza amb un tub d'anada i un tub de tornada, el retorn és invertit. Per circuits llargs i separació considerable dels emissors.

*Terra radiant.* Cabal, diàmetre de tub i velocitat són constants. La temperatura és variable. La distribució es realitza sota paviment o en altres paraments.

## Components

*Tubs:* Poden ser d'acer negre o coure, i de polietilè reticulat en pas per sota paviment o per cambres.

*Aïllaments:* Es col·locarà aïllament en tramades molt llargues fins als emissors.

*Circuladores:* Per garantir la correcta circulació de l'aigua fins a tots els emissors.

*Dipòsits d'expansió:* Controla els canvis de volum que hi pot haver a l'interior del circuit.

*Purgadors:* Són mecanismes situats a diferents punts del circuit per lliurar l'aire interior. Poden anar muntats als emissors o als tubs en punts alts de la instal·lació.

*Regulació i control:* Conjunt d'elements que regulen i controlen el correcte funcionament de la instal·lació. Pot haver-hi: sondes de temperatura, claus de regulació, centraletes de programació, elements de dilatació i seguretat.

Característiques tècniques mínimes.

Les necessàries per al seu correcte funcionament.

Control i acceptació

La descàrrega i manipulació dels elements s'ha de fer de manera que no rebin cops. Per a fer la unió dels tubs no s'han de forçar ni deformar els extrems. La unió entre els tubs i altres elements d'obra s'ha de fer garantint la no transmissió de càrregues, la impermeabilitat i l'adherència amb les parets.

## Execució

Condicions prèvies

En general l'execució de la instal·lació interior es realitzarà de manera que s'aconsegueixin els objectius previstos en el projecte sense malmetre ni deteriorar la resta de l'edifici, conservant les característiques de l'aigua de subministrament respecte a la seva potabilitat, evitant sorolls molestos, procurant les condicions necessàries per a la llarga durabilitat de la instal·lació així com les millors condicions pel seu manteniment i conservació.



Abans de començar els treballs de muntatge, es farà un replanteig previ que ha de ser aprovat per la D.F. Tots els elements s'han d'inspeccionar abans de la seva col·locació. Han d'estar en perfecte estat i no haver rebut cops en el seu transport.

La seva instal·lació no ha d'alterar les característiques dels elements.

**Tubs:** Poden anar encastats, superficials o sota paviment.

Els tubs han de ser accessibles. Les canonades s'han d'estendre perpendicularment o paral·lelament respecte a l'estructura de l'edifici. Les horitzontals han de passar preferentment a prop del paviment o del sostre. En els trams encastats caldrà protegir els tubs contra l'oxidació i especialment evitar el contacte directe amb el guix o altres productes que deteriorin el ferro o el coure. La separació entre els tubs o entre aquests i els paraments ha de ser  $\geq 30$  mm. Aquesta separació ha d'augmentar convenientment si han d'anar aïllats. Els dispositius de suport han d'estar situats de tal manera que garanteixin l'estabilitat i l'alineació del tub. Sobre envans, els suports s'han de fixar amb tacs i visos, i a les parets, s'han d'encastar. Entre l'abraçadora del suport i el tub s'ha d'interposar una anella elàstica. No s'ha de soldar el suport al tub. La canonada no pot travessar xemeneies ni conductes. La canonada que, en règim de treball, s'escalfi, s'ha de separar de les veïnes  $\geq 250$  mm. El pas a través d'elements estructurals s'ha de fer amb passamurs i l'espai que quedi s'ha d'omplir amb material elàstic. Els passamurs han de sobresortir  $\geq 3$  mm del parament. Dins del passamurs no hi pot quedar cap accessori. Les unions, canvis de direcció i sortides es podran fer amb accessoris soldats o roscats, assegurant l'estanquitat fent servir estopes, pastes i cintes estanques. Cal preveure elements de lliure dilatació als tubs, intercalant lina de dilatació o maneguets elàstics. Han de tenir lliure moviment en els suports, sota paviment o encastats aniran sota una beina de protecció.

**Terra radiant:** Cada circuit ha de quedar regulat per un únic joc de vàlvules. Ha de quedar correctament regulat en la impulsió i en el retorn, de manera que les seves condicions de funcionament (cabal, pressió i temperatura) siguin les especificades al projecte. Les connexions hidràuliques han de ser estanques a la pressió de prova. Les connexions han d'estar fetes amb els materials i accessoris subministrats pel mateix fabricant, o els expressament autoritzats per aquest. Tots els elements de maniobra, control i connexió han de quedar visibles i accessibles per al seu manteniment. No s'han de transmetre esforços entre el col·lector i la resta d'elements que formen la instal·lació. Ha d'estar feta la prova d'instal·lació. Han de tenir lliure moviment en els suports, sota paviment o encastats aniran sota una beina de protecció.

**Aïllaments:** L'aïllament ha d'estar col·locat de manera que no interfereixi amb els òrgans de comandament de les vàlvules i d'altres accessoris de la instal·lació. Poden ser d'escumes elastomèriques, llana de vidre o llana de roca.

**Circuladores:** Ha d'estar connectada a la xarxa a què ha de donar servei, i el motor a la línia d'alimentació elèctrica. Les canonades no han de transmetre cap tipus d'esforç a la bomba. Les unions han de ser completament estanques.

**Dipòsits d'expansió:** Ha de quedar col·locat en el circuit de retorn. El dipòsit ha de quedar anivellat i aplomat. Cal que quedi suficientment separat dels paraments que l'envolten. Ha de quedar instal·lat en una posició tal que en ús no es puguin crear bosses d'aire al conducte.

**Purgadors:** S'ha d'instal·lar el circuit d'anada, 1,5 m per sobre de l'última derivació. Si el tub és d'acer, el junt d'estanquitat s'ha de fer amb mini i estopa, pastes o cinta. Si el tub és de coure, es disposarà una peça especial de llautó roscada al purgador i soldada per capilaritat al tub de coure. El seu eix principal ha de ser vertical.

**Regulació i control:** La seva execució serà la corresponent a les especificacions tècniques del fabricant i industrial.

Control i acceptació

Muntatge i connexions entre tubs i elements, soldadures, segellats, passatubs, ancoratges i distàncies entre suports. Col·locació i direcció dels elements. Diàmetres de tubs i elements. Distància mín. d'encreuament amb altres instal·lacions.

### Verificacions

Proves de servei als tubs: cal fer prova hidrostàtica a la xarxa de tubs. Proves parcials d'estanquitat de zones ocultes. La pressió de prova no ha de variar, almenys, en 4 hores. Prova final d'estanquitat (caldera connexionada i connectada a la xarxa de fontaneria). La pressió de prova no ha de variar, almenys, en 4 hores. Prova d'estanquitat, de lliures dilatacions, eficiència tèrmica i funcionament. Totes les unions enroscades s'han de preparar amb estopa, pastes o cintes d'estanquitat. L'enroscada, en el seu cas, s'ha de fer sense forçar ni malmetre la rosca. Ha d'estar feta la prova d'instal·lació.

### Verificacions

Proves de servei als tubs: cal fer prova hidrostàtica a la xarxa de tubs. Prova d'estanquitat, de lliures dilatacions, eficiència tèrmica i funcionament. Totes les unions enroscades s'han de preparar amb estopa, pastes o cintes d'estanquitat. L'enroscada, en el seu cas, s'ha de fer sense forçar ni malmetre la rosca. Ha d'estar feta la prova d'instal·lació.

### Amidament i abonament

ml de tub i d'aïllament, inclosa part proporcional de retalls i els empalmaments que s'hagin de realitzar, juntes i complements, completament instal·lat i comprovat.

ut de la resta d'elements que formen la instal·lació.

### 1.3 Emissors

Es defineix com a emissor l'element últim de la instal·lació que ens emet calor per radiació i convecció. La quantitat de calor depèn del model, marca i mida de l'emissor.

#### Tipus

**De columnes:** són els més comuns. Els elements poden modificar la seva geometria per tal de millorar l'efecte convectiu entre els elements. Poden ser de ferro fos, xapa d'acer o alumini.

**De barres:** són del tipus tovalloler. Es poden fer diferents formes geomètriques.

**Plafons estrets i plans:** Són de xapa d'acer i es poden col·locar verticals o horitzontals.

Alguns d'ells poden tenir greques convectores per tal de millorar el comportament convector dels emissors.

**Aeroescalfadors:** Ventilador coaxial amb una bateria de bescanvi i unes lames per orientar la sortida de l'aire.

Característiques tècniques mínimes.

Les necessàries per al seu correcte funcionament.

Control i acceptació

La descàrrega i manipulació dels elements s'ha de fer de manera que no rebin cops. Per a fer la unió dels tubs no s'han de forçar ni deformar els extrems. La unió entre els tubs i altres elements d'obra s'ha de fer garantint la no transmissió de càrregues, la impermeabilitat i l'adherència amb les parets.

### Execució

**Emissors de columnes, de barres i plafons:** Els suports han de quedar fixats sòlidament al parament. El radiador ha d'estar penjat amb el número de suports previstos, i pels punts previstos. El muntatge ha d'estar fet segons la D.T. del fabricant i dels reglaments vigents. Cal que quedi suficientment separat dels paraments que l'envolten, de manera que es puguin instal·lar i manipular fàcilment els accessoris necessaris per al seu funcionament. Tots els materials que intervenen en la instal·lació han de ser compatibles entre si. El radiador ha de quedar sensiblement horitzontal, recolzat sobre els suports. Toleràncies d'instal·lació: posició:  $\pm 20$  mm, aplomat (posició vertical):  $\pm 3$  mm, (posició horitzontal):  $\pm 3$  mm. S'ha de seguir la seqüència de muntatge proposada pel fabricant. No es retiraran les proteccions de les boques de

connexió durant la col·locació del radiador. Un cop instal·lat l'equip, es procedirà a la retirada de l'obra de tots els materials sobrants com ara embalatges, retalls de tubs, etc.

Característiques tècniques mínimes.

Tots els elements s'han d'inspeccionar abans de la seva col·locació. S'ha de comprovar que les característiques tècniques de l'aparell corresponen a les especificades al projecte.

Control i acceptació

La descàrrega i manipulació dels elements s'ha de fer de forma que no rebin cops.

**Aeroescalfadors:** Ha de quedar col·locat penjant dels suports previstos. No ha d'estar mai penjat dels conductes de la xarxa. Les connexions amb les canonades d'aigua han de ser roscades. Les connexions, tant de l'aigua com la connexió elèctrica, s'han de poder fer amb facilitat un cop situat l'aeroescalfador en el seu lloc de treball. La distància mínima entre un aeroescalfador i matèries combustibles ha de ser 0,5 m si la potència del motor és superior o igual a 1 kW, i d'1 m si la potència nominal del motor és superior a 1 kW. L'aeroescalfador ha de quedar instal·lat en condicions de funcionament.

Condicions prèvies

Comprovar si la tensió del motor correspon a la disponible.

Control i acceptació

Les unions roscades s'han de preparar amb estopa, pasta o cintes d'estanquitat. L'enroscada, en el seu cas, s'ha de fer sense forçar ni malmetre la rosca. Ha d'estar feta la prova d'instal·lació. Tota superfície calefactora accessible per l'usuari ha d'estar protegida si la seva temperatura exterior és superior a 90°C.

### Verificacions

Proves de servei als tubs: cal fer prova hidrostàtica a la xarxa de tubs. Proves parcials d'estanquitat de zones ocultes. La pressió de prova no ha de variar, al menys, en 4 hores. Prova d'estanquitat, de lliures dilatacions, eficiència tèrmica i funcionament. Totes les unions enroscades s'han de preparar amb estopa, pastes o cintes d'estanquitat. L'enroscada, en el seu cas, s'ha de fer sense forçar ni malmetre la rosca. Ha d'estar feta la prova d'instal·lació.

### Amidament i abonament

ut dels aeroterms i dels emissors.

## 2 CLIMATITZACIÓ

És la instal·lació que es fa servir per a condicionar l'interior d'un edifici: modificant la temperatura, el contingut d'humitat, el moviment i la puresa de l'aire amb la finalitat d'aconseguir el confort desitjat.

Els sistemes possibles són els següents:

Pel sistema de refrigeració: Condensats per aire o per aigua.

Per la seva construcció: Partits o compactes.

Per la forma d'impulsar l'aire: directa o amb conductes.

Per la seva disposició: Verticals o horitzontals.

Pel seu tamany: Petits : portàtils, de mur o finestra.

Mitjans: consoles, murals.

Grans: Armaris, de sostre, de coberta o partits múltiples (multi-split).

### Normes d'aplicació

**Codi Tècnic de l'Edificació.** RD 314/2006. DB-HR, Protecció enfront del soroll.

**UNE**

UNE-EN ISO 140-4: Medición in situ del aislamiento acústico al ruido aéreo entre locales.

UNE-EN ISO 140-5: Medición in situ del aislamiento acústico al ruido aéreo de elementos de fachadas y de fachadas.

UNE-EN ISO 140-7: Medición del aislamiento acústico en los edificios y de los elementos de construcción. Parte 7: Medición in situ del aislamiento acústico de suelos al ruido de impactos

UNE-EN ISO 717: Evaluación del aislamiento acústico en los edificios y los elementos de construcción

UNE-EN ISO 717-1: Aislamiento a ruido aéreo. Para el cálculo del valor global de aislamiento y los términos de adaptación al espectro.

UNE-EN ISO 717-2: Aislamiento al ruido de impactos. Para el cálculo del valor global de aislamiento y los términos de adaptación al espectro.

UNE, corresponents a les condicions particulars dels tubs segons material emprat i elements de la instal·lació.

UNE 100171:1989 IN Climatización. Aislamiento térmico. Materiales y colocación, UNE 100171:1992 ERR Climatización. Aislamiento térmico. Materiales y colocación, UNE 100172:1989 Climatización. Revestimiento termoacústico interior de conductos, UNE-EN 60335-1:1997 Seguridad en los aparatos electrodomésticos y análogos. Parte 1: Requisitos generales.

R I T E. Reglamento de Instalaciones Térmicas en los edificios. RD 1027/2007 (BOE 29.08.2007).

Procediment bàsic per la certificació d'eficiència energètica d'edificis. RD 47/2007 (BOE 31.01.2007).

Correcció d'Errades del Reial Decret 47/2007, de 19 de gener, pel qual s'aprova el Procediment bàsic pel Procediment bàsic per la certificació d'eficiència d'edificis de nova construcció.

*Emissors de sostre, consola, mural, climatitzadora:*

Reglamento de Seguridad para Plantas e Instalaciones Frigoríficas. RD 3099/1977.

Reglamento de Aparatos a Presión. RD 1244/1979.

Reglamento Electrotécnico de Baja Tensión, REBT 2002. RD 842/2002.

R I T E. Reglamento de Instalaciones Térmicas en los edificios. RD 1027/2007 (BOE 29.08.2007).

UNE. UNE-EN 378-1:1996 Sistemas de refrigeración y bombas de calor. Requisitos de seguridad y medioambientales. Parte 1: Requisitos básicos, UNE-EN 60335-1:1997 Seguridad en los aparatos electrodomésticos y análogos. Parte 1: Requisitos generales, UNE-EN 60335-2-40:1999 Seguridad de los aparatos electrodomésticos y análogos. Parte 2: Requisitos particulares para las bombas de calor eléctricas, los acondicionadores de aire y los deshumidificadores.

*Conductes:*

R I T E. Reglamento de Instalaciones Térmicas en los edificios. RD 1027/2007 (BOE 29.08.2007).

UNE. UNE 100101:1984 Conductos para transporte de aire. Dimensiones y tolerancias.

*Conductes metàl·lics:*

UNE. UNE 100102:1988 Conductos de chapa metálica. Espesores. Uniones. Refuerzos, UNE 100103:1984 Conductos de chapa metálica. Soportes, UNE 100104:1988 Climatización. Conductos de chapa metálica. Pruebas de recepción.

*Conductes de fibra mineral o poliisocianurat:*

UNE. UNE 100105:1984 Conductos de fibra de vidrio para transporte de aire.

Reglamento de seguridad para plantas e instalaciones frigoríficas. Real Decreto 3099/1977.

Instrucciones complementarias MI-IF con arreglo a lo dispuesto en el reglamentos de seguridad para plantas e instalaciones frigoríficas. B.O.E.29; 03.02.78.

Especificaciones de las exigencias técnicas que deben cumplir los sistemas solares para agua caliente y climatización. B.O.E.99; 25.04.81.

*Reixes i difusors:*

**R I T E.** Reglamento de Instalaciones Térmicas en los edificios. RD 1027/2007 (BOE 29.08.2007).

## 2.1 Generació

Són els elements que generen aigua o aire climatitzat per a la instal·lació.

*Bomba de calor:* Es pot utilitzar com a màquina refrigeradora o calefactora. La seva font energètica pot ser l'electricitat. A l'hivern el sistema pot estar connectat a una caldera generadora d'un circuit d'aigua calenta que dona suport a la bomba de calor o que n'anul·la el seu funcionament a l'hivern.

*Refrigeradora:* S'utilitza només com a màquina refredadora a l'estiu; la seva font energètica pot ser l'electricitat.

*De coberta (roof-top):* Es col·loca a coberta i a més de generadora és emissora directa de l'aire climatitzat al local.

Característiques tècniques mínimes.

Les necessàries pel seu correcte funcionament.

Control i acceptació

*Bomba de calor:* Dimensions i potència.

*Refrigeradora:* Dimensions i potència.

*De coberta (roof-top):* Dimensions i potència.

## Execució

*Bomba de calor, refrigeradora i de coberta.*

Ha de quedar fixada sòlidament a l'estructura de suport pels punts previstos a la documentació tècnica del fabricant i amb el sistema de fixació disposat pel fabricant. No s'han de transmetre vibracions ni sorolls a l'estructura de suport. Tots els materials que intervenen a la instal·lació han de ser compatibles entre si. Les parts mòbils de l'aparell, s'han de poder moure lliurement sense entrar en contacte amb elements de l'obra, el conducte o la pròpia instal·lació. Ha d'estar connectat a la xarxa d'alimentació elèctrica, la de protecció elèctrica, i la de control, amb cables de les seccions i tipus indicats a les instruccions tècniques del fabricant i que compleixin les especificacions fixades a les seves partides d'obra. La prova de servei ha d'estar feta. El muntatge s'ha de fer seguint les instruccions de la documentació tècnica del fabricant. S'ha de seguir la seqüència de muntatge proposada pel fabricant. Un cop instal·lat l'equip, es procedirà a la retirada de l'obra de tots els materials sobrants com ara embalatges, retalls de tubs, etc. La seva instal·lació no ha d'alterar les característiques de l'element. Les connexions de la instal·lació frigorífica i les connexions de desguàs han de ser estanques. Han d'anar segellades amb el sistema d'estanquitat aprovat pel fabricant. Abans d'efectuar les unions, es repassaran i netejaran els extrems dels tubs per eliminar les rebabes que hi puguin haver. Els extrems de les canonades han d'estar preparats d'acord amb el sistema de connexió que s'hagi de fer. Entre les dues parts de les unions s'ha d'interposar el material necessari per a la obtenció d'una estanquitat perfecta i duradora, a la temperatura i pressió de servei.

Control i acceptació

Replanteig i ubicació de màquines. Prova de desguàs de climatitzadores i fan-coils. Connexió a quadres elèctrics. Proves de funcionament elèctric, hidràulic i d'aigua.

## Verificacions

Característiques de màquines climatitzadores, fan-coils i refredadores. L'estanquitat de les unions s'ha de realitzar mitjançant els junts adequats. Posta en marxa de la instal·lació.

## Amidament i abonament

ut de la bomba de calor i refrigeradora.

## 2.2 Transport

Conjunt d'elements del sistema de transport del fluid refrigerant o portador de calor des de l'aparell generador fins a l'aparell emissor.

## Components

*Tubs:* Poden ser de coure llisos i secció circular i de polietilè reticulat.

*Aïllaments:* Es col·locarà aïllament en tramades molt llargues fins als emissors amb protecció exterior de xapa si va per l'exterior.

*Circuladores:* Per garantir la correcta circulació del fluid fins a tots els emissors.

*Regulació i control:* Conjunt d'elements que regulen i controlen el correcte funcionament de la instal·lació. Poden haver-hi: sondes de temperatura, claus de regulació, centraletes de programació, elements de dilatació i seguretat.

Característiques tècniques mínimes.

Les necessàries pel seu correcte funcionament.

Control i acceptació

La descàrrega i manipulació dels elements s'ha de fer de forma que no rebin cops. Per a fer la unió dels tubs no s'han de forçar ni deformar els extrems. La unió entre els tubs i altres elements d'obra s'ha de fer garantint la no transmissió de càrregues, la impermeabilitat i l'adherència amb les parets. La seva instal·lació no ha d'alterar les característiques dels elements.

## Execució

Condicions prèvies

En general l'execució de la instal·lació interior es realitzarà de manera que s'aconsegueixin els objectius previstos en el projecte sense malmetre ni deteriorar la resta de l'edifici, conservant les característiques de l'aigua de subministrament respecte a la seva potabilitat, evitant sorolls molestos, procurant les condicions necessàries per a la llarga durabilitat de la instal·lació així com les millors condicions pel seu manteniment i conservació. Abans de començar els treballs de muntatge, es farà un replanteig previ que ha de ser aprovat per la D.F. *Tubs:* Poden anar superficials o col·locats en safata o espai específic per aquest ús. Els tubs han de ser accessibles. Les canonades s'han d'estendre perpendicularment o paral·lelament respecte a l'estructura de l'edifici. Les horitzontals han de passar preferentment a prop del paviment o del sostre. En els trams encastats caldrà protegir els tubs contra l'oxidació i especialment evitar el contacte directe amb el guix o altres productes que deteriorin el ferro o el coure. La separació entre els tubs o entre aquests i els paraments ha de ser  $\geq 30$  mm. Aquesta separació ha d'augmentar convenientment si han d'anar aïllats. Els dispositius de suport han d'estar situats de tal manera que garanteixin l'estabilitat i l'alineació del tub. Sobre envans, els suports s'han de fixar amb tacs i visos, i a les parets, s'han d'encastar. Entre l'abraçadora del suport i el tub s'ha d'interposar una anella elàstica. No s'ha de soldar el suport al tub. La canonada no pot travessar xemeneies ni conductes. La canonada que, en règim de treball, s'escalfi, s'ha de separar de les veïnes  $\geq 250$  mm. El pas a través d'elements estructurals s'ha de fer amb passamurs i l'espai que quedi s'ha d'omplir amb material elàstic. Els passamurs han de sobresortir  $\geq 3$  mm del parament. Dins del passamurs no hi pot quedar cap accessori. Les unions, canvis de direcció i sortides es podran fer amb accessoris soldats o roscats, assegurant l'estanquitat fent servir estopes, pastes o cintes estanques. Cal preveure elements de lliure dilatació als tubs, intercalant lina de dilatació o maneguets elàstics. Han de tenir lliure moviment en els suports, sota paviment o encastats aniran sota una beina de protecció.

**Aïllaments:** L'aïllament ha d'estar col·locat de manera que no interfereixi amb els òrgans de comandament de les vàlvules i d'altres accessoris de la instal·lació. Poden ser d'escumes elastomèriques, llana de vidre o llana de roca. Si el recorregut dels tubs és exterior cal protegir l'aïllament del sol i la pluja amb un folrat d'alumini o xapa d'acer galvanitzat.

**Regulació i control:** La seva execució serà la corresponent a les especificacions tècniques del fabricant i industrial seguint especificacions de la D.F.

**Control i acceptació**

Connexions entre tubs i elements, soldadures, segellats, ancoratges i distàncies entre suports. Col·locació i direcció dels elements. Diàmetres de tubs i elements. Distància mín. d'encreuament amb altres instal·lacions. Proves de funcionament elèctric, hidràulic i aigua. Replanteig i muntatge de canonades i conductes, alineació i distància entre suports. Proves de pressió hidràulica. Aïllament de canonades, comprovació de gruixos i característiques del material d'aïllament.

### Verificacions

Proves de servei als tubs: cal fer prova hidrostàtica a la xarxa de tubs. Prova d'estanquitat, de lliure dilatacions, eficiència tèrmica i funcionament. Totes les unions enroscades s'han de preparar amb estopa, pastes o cintes d'estanquitat. L'enroscada, en el seu cas, s'ha de fer sense forçar ni malmetre la rosca. Ha d'estar feta la prova d'instal·lació.

### Amidament i abonament

ml del tub i l'aïllament, inclosa part proporcional de retalls i els empalmaments que s'hagin de realitzar, juntes i complements, completament instal·lat i comprovat.

ut de la resta d'elements que conformen la instal·lació.

## 2.3 Emissors

És l'element últim de la instal·lació que ens emet fred o calor per aire. Pot ser l'emissió directament de l'aparell o mitjançant conductes i reixetes.

### Tipus

**De sostre:** Estan ubicats al sostre. Poden anar encastats a cel ras.

**De consola:** Es col·loquen recolzats a terra tipus moble. Poden anar amb acabat de fàbrica o embolcall a mida.

**Murals:** Estan ubicats a la paret o al sostre amb acabat de fàbrica.

**Climatitzadora:** Aparell gran situat amb pressa exterior d'aire. Necessita conductes i reixetes per fer arribar l'aire al lloc desitjat.

**Conductes:** Elements de transport que condueixen l'aire fins el lloc desitjat.

**Reixes:** Elements que aporten a l'espai l'aire que ve del conducte.

**Difusors:** Elements que reparteixen i difonen l'aire.

Característiques tècniques mínimes.

Les necessàries pel seu correcte funcionament.

**Control i acceptació**

La descàrrega i manipulació dels elements s'ha de fer de forma que no rebin cops. S'han de comprovar que les característiques tècniques dels aparells corresponen a les especificades al projecte.

### Execució

**Emissors de sostre, consola, mural, climatitzadora:**

Les posicions de les unitats han de ser les reflectides a la D.T. o, en el seu defecte, les indicades per la D.F. Els equips han de quedar fixats sòlidament als suports pels punts previstos a les instruccions d'instal·lació del fabricant. No s'han de transmetre vibracions ni sorolls als suports. Els suports han de ser adequats al tipus d'aparell que han de subjectar. Tots els materials que intervenen en la instal·lació han de ser compatibles entre si. Les parts mòbils de l'aparell, com ara ventiladors i comportes, s'han de poder moure lliurement sense entrar en contacte amb elements de l'obra, el conducte o la pròpia instal·lació. Els cables elèctrics i els tubs frigorífics han d'entrar als aparells pels punts previstos pel fabricant. Les connexions dels equips i aparells a les canonades han d'estar fetes de manera que entre la canonada i l'aparell no es transmeti cap esforç, degut al propi pes i les vibracions. Les connexions han de ser fàcilment desmuntables per tal de facilitar l'accés a l'equip en cas de reparació o substitució. Els conductes d'interconnexió han de quedar acoblats amb la unitat interior i respectar la distància horitzontal i vertical entre ambdues unitats, que s'indiquen a les instruccions d'instal·lació. El muntatge s'ha de fer seguint les instruccions de la documentació tècnica del fabricant. S'ha de seguir la seqüència de muntatge proposada pel fabricant. Tots els elements s'han d'inspeccionar abans de la seva col·locació. La seva instal·lació no ha d'alterar les característiques de l'aparell. Les connexions de la instal·lació frigorífica i les connexions de desguàs han de ser estanques; han d'anar segellades amb el sistema d'estanquitat aprovat pel fabricant. Abans d'efectuar les unions, es repassaran i netejaran els extrems dels tubs per eliminar les rebabes que hi puguin haver. Els extrems de les canonades han d'estar preparats d'acord amb el sistema de connexió que s'hagi de fer. Entre les dues parts de les unions s'ha d'interposar el material necessari per a la obtenció d'una estanquitat perfecta i duradora, a la temperatura i pressió de servei.

Per a unitats connectades a conductes, la unitat interior ha de quedar connectada al conducte al que dona servei. No s'han de transmetre esforços ni vibracions entre l'aparell i els conductes.

**Conductes** Si els conductes van penjats del sostre, el tirant vertical ha de tenir una desviació  $\leq 10^\circ$  respecte a la vertical. Els suports s'han de col·locar a prop de les unions entre els trams. El conjunt acabat ha de ser estanc a la pressió de treball. **Conductes metàl·lics.** Les unions entre conductes es fan per mitjà de les corresponents tires d'unió transversal subministrades amb el conducte i que s'encaixen, fent-hi un doblec, a cada conducte. Si la pressió de treball del conducte és menor o igual a 50 mca, el suport s'ha d'unir a les parets del conducte amb cargols autoroscants, o amb rebllons. Si la pressió és superior a 50 mca, en conductes penjats del sostre s'han d'unir els braços del suport per sota del conducte per mitjà d'un perfil angular sobre el qual queda recolzat. La distància entre suports ha de ser menor o igual a 3 m. En conductes penjats de la paret, la unió s'ha de fer per punts de soldadura. El suport del conducte ha de quedar encastat a la paret o al sostre, segons quina sigui la seva situació. Dist. màx. suports verticals: per a conductes de fins a 2 m de perímetre:  $\leq 8$  m, per a conductes de perímetre superior a 2 m:  $\leq 4$  m. **Conductes de fibra mineral o poliisocianurat.** Han d'estar fetes totes les unions i tots els junts han d'estar segellats. La superfície per segellar ha de ser neta i seca i ha d'estar a una temperatura  $\geq 10^\circ\text{C}$ . Les unions han d'estar comprimides i a tocar. L'execució de plec i unions per conducte, colzes, reduccions, etc. s'han de fer segons les UNE's vigents. També han de complir aquesta norma els reforços i la separació de suports d'acord amb la pressió de treball i la rigidesa del plafó. El segellat ha de ser continu al llarg de les unions longitudinals i transversals. La cinta ha de cavalcar  $\geq 25$  mm sobre cada peça que s'ha d'unir. El recobriments ha de quedar a la superfície exterior del conducte. Els conductes s'han d'inspeccionar i netejar abans de la seva col·locació. Es tindrà cura de no embrutar els conductes durant les operacions de muntatge. Tots els components que conformen el conducte han de ser compatibles entre si. No s'han de transmetre esforços entre els conductes o accessoris i el sistema de suport.

**Reixes i difusors**

Ha de quedar plana sobre l'allotjament. La reixeta fixada al bastiment, ha de quedar sòlidament unida al bastiment de muntatge per mitjà del marc collat amb visos o a pressió. La reixeta recolzada sobre el bastiment, ha de quedar situada en el seu allotjament i exercir una certa pressió. Ha de ser manipulable manualment. Si la unitat terminal de retorn no incorpora cap dispositiu de recollida de brutícia, la seva part inferior ha de quedar a una distància mínima de 10 cm del terra. Si la unitat terminal d'impulsió permet l'entrada d'un cos estrany de grandària

superior o igual a 10 mm, aleshores aquesta ha d'anar col·locada a una distància mínima de 2 m del terra, mesurada respecte la seva part inferior. La seva instal·lació no ha d'alterar les característiques de l'element. Abans de començar els treballs de muntatge, es farà un replanteig previ que ha de ser aprovat per la D.F.

#### Control i acceptació

Replanteig i ubicació de màquines i elements. Prova de desguàs de climatitzadores i fan-coils. Connexió a quadres elèctrics. Proves de funcionament elèctric, hidràulic i aigua. Replanteig i muntatge de canonades i conductes, alineació i distància entre suports. Proves de pressió hidràulica. Aïllament de canonades, comprovació de gruixos i característiques del material d'aïllament.

#### Verificacions

*Emissors de sostre, consola, mural, climatitzadora:*

Els aparells han de funcionar sota qualsevol condició de càrrega sense produir vibracions o sorolls inacceptables. Característiques de màquines i muntatge d'elements de control.

#### *Conductes*

Ha de quedar fixat sòlidament al sistema de suport. El conducte col·locat ha de resistir els esforços deguts al seu propi pes, al moviment de l'aire i a les vibracions que es puguin produir durant el funcionament.

#### *Reixes i difusors*

La reixeta s'ha d'inspeccionar abans de la seva col·locació. S'ha de comprovar que les característiques del producte corresponen a les especificades al projecte.

#### Amidament i abonament

ut dels emissors de sostre, consola, mural, climatitzadora, reixes i difusors.

m<sup>2</sup> o ml, segons mides, dels conductes.

### 3 VENTILACIÓ

És la instal·lació per a la renovació de l'aire dels diferents locals de l'edifici.

#### Normes d'aplicació

Reglamento Electrotécnico de Baja Tensión, REBT 2002. RD 842/2002.

Codi Tècnic de l'Edificació. RD 314/2006. DB HS 3, Salubritat-Qualitat de l'aire interior. DB- HR, Protecció enfront del soroll.

R I T E. Reglamento de Instalaciones Térmicas en los edificios. RD 1027/2007 (BOE 29.08.2007).

Procediment bàsic per la certificació d'eficiència energètica d'edificis. RD 47/2007 (BOE 31.01.2007).

Correcció d'Errades del Reial Decret 47/2007, de 19 de gener, pel qual s'aprova el Procediment bàsic pel Procediment bàsic per la certificació d'eficiència d'edificis de nova construcció.

UNE 100 102:1988. Conductos de chapa metálica. Espesores. Uniones. Refuerzos.

#### UNE

UNE-EN ISO 140-4: Medición in situ del aislamiento acústico al ruido aéreo entre locales.

UNE-EN ISO 140-5: Medición in situ del aislamiento acústico al ruido aéreo de elementos de fachadas y de fachadas.

UNE-EN ISO 140-7: Medición del aislamiento acústico en los edificios y de los elementos de construcción. Parte 7: Medición in situ del aislamiento acústico de suelos al ruido de impactos

UNE-EN ISO 717: Evaluación del aislamiento acústico en los edificios y los elementos de construcción

UNE-EN ISO 717-1: Aislamiento a ruido aéreo. Para el cálculo del valor global de aislamiento y los términos de adaptación al espectro.

UNE-EN ISO 717-2: Aislamiento al ruido de impactos. Para el cálculo del valor global de aislamiento y los términos de adaptación al espectro.

#### Components

*Conductes:* Poden ser formats per peces prefabricades, ceràmiques, de formigó, etc., o conductes flexibles d'alumini, polièster, xapa d'acer galvanitzat i plàstic.

*Reixes:* Elements que permeten l'extracció l'aire cap al conducte.

*Airejadors:* Elements que es col·loquen als elements constructius per permetre l'admissió o el pas de l'aire.

*Equips de ventilació:* Poden ser extractors híbrids o mecànics, ventiladors centrífugs, etc.; són aparells que forcen mecànicament la ventilació interior d'un local.

*Aspiradors estàtics:* Estan format per peces prefabricades de formigó, ceràmiques o plàstics.

Característiques tècniques mínimes.

Les necessàries pel correcte funcionament dels components de la instal·lació.

#### Control i acceptació

*Conductes i reixes:* Dimensions i material.

*Equips de ventilació:* Dimensions i potència.

#### Execució

*Conductes:* El conducte acabat ha de ser estable, aplomat i estanc al servei. Les unions entre els tubs no han de ser rígides. Cada tram entre sostres s'ha de recolzar en el sostre inferior. No s'ha d'interrompre la continuïtat del conducte en cap lloc. El pas a través de sostres i les unions entre els conductes s'han de fer de manera no rígida. El pas a través del forjat tindrà un marge perimetral de 2 cm que s'omplirà amb aïllament tèrmic. La connexió entre el conducte principal i el secundari s'ha de fer amb una peça especial de derivació i ha de quedar >= 2,20 m per sobre de la dependència per ventilar. El tram exterior sobre la coberta ha de quedar protegit per un paredó de totxana. Ha de tenir l'alçària fixada en el projecte; si no s'especifica, ha de ser la determinada per la NTE-ISV i el CTE. Toleràncies: replanteig: ± 10 mm, aplomat del conducte en una planta: ± 20 mm, aplomat de l'aspirador: ± 5 mm. Pels conductes d'extracció per a ventilació híbrida, les peces han de col·locar-se tenint compte de l'aploamat, podent-se admetre una desviació de la vertical de fins a 15° amb transicions suaus; els dos últims pisos no s'han de connectar al conducte principal, sinó que han de sortir directament a l'aspirador i l'alçària màxima de cada conducte principal és de 6 plantes. Cal deixar muntades les reixes de ventilació. Les obertures d'extracció connectades a conductes d'extracció han de tapar-se adequadament per a evitar l'entrada de runes o d'altres objectes als conductes fins que es col·loquin els elements de protecció corresponents. El tall de les peces s'ha de fer amb una serra manual o mecànica, perpendicularment a l'eix i per l'extrem contrari al de la valona de connexió. Quan les peces siguin de formigó en massa o ceràmiques, s'hauran de rebre amb morter de ciment tipus M-5a (1:6), evitant la caiguda de restes de morter a l'interior del conducte i enrasant les juntes per totes dues cares.

*Reixes:* Tots els materials, equips i accessoris no tindran en cap de les seves parts deformacions, fissures o senyals d'haver estat sotmesos a maltractaments abans o durant la instal·lació. Les reixetes han de suportar els esforços deguts al seu propi pes, al moviment de l'aire, als propis de la seva manipulació, així com a les vibracions que es puguin produir com a conseqüència del règim normal de funcionament. No han de contaminar l'aire que circula a través seu. Han d'estar formades per una xapa metàl·lica amb les aletes estampades. No han de tenir

altes despreses o deformades; les aletes han de ser equidistants entre si. La forma d'expressió de les mesures sempre ha de ser: Llargària x Alçària.

**Airejadors:** Han de situar-se a una distància del terra  $\geq 1,80$  m en el cas d'habitatges. No tindran cap de les seves parts deformades ni amb senyals d'haver estat sotmesos a maltractaments abans o durant la instal·lació. Es deixaran col·locats protegits interior i exteriorment per evitar el seu embrutiment. Si l'airejador disposa de qualsevol tipus de regulació, es comprovarà el seu correcte funcionament.

**Equips de ventilació:** La posició ha de ser la reflectida a la D.T. S'ha de connectar a la xarxa d'alimentació elèctrica, i comprovar que la tensió disponible sigui l'adient. S'ha de comprovar que el sentit de gir és el que li correspon. La distància entre el pla de la boca de l'extractor i qualsevol obstacle ha de, com a mínim, ser superior a dues vegades el diàmetre equivalent a la boca de descàrrega i acomplir els requeriments indicats al CTE. L'aspirador híbrid o mecànic s'ha de col·locar aplomat i agafat al conducte d'extracció o al seu revestiment. El sistema de ventilació mecànica ha de col·locar-se sobre el suport de forma estable i utilitzant elements anti-vibratoris. Les juntes i connexions han de ser estancs i estar protegits per evitar l'entrada o sortida d'aire en aquest punts.

**Control i acceptació**

Comprovació de: ventiladors, característiques i ubicació; muntatge de conductes i reixes. Proves d'estanquitat d'unió de conductes, mesura d'aire. Pel sistema d'extracció de gasos: ubicació de central de detecció de CO, comprovació de muntatge i accionament davant la presència de fum. Posta en marxa manual i automàtica.

#### Verificacions

La seva instal·lació no ha d'alterar les característiques de l'element. Un cop connectat el motor elèctric, cal fer una prova del sentit de gir. Cal comprovar la idoneïtat de la tensió disponible d'acord amb la de l'aparell. Comprovació del cabal d'extracció dels conductes.

#### Amidament i abonament

ml de conducte, inclosa la part proporcional de retalls, trobades aïllades amb forjats i peces especials, amidada la llargària instal·lada entre els eixos dels elements o dels punts a connectar.

ut de reixes, equips de ventilació, aspiradors, airejadors, etc.

## 4 IL·LUMINACIÓ

### Normes d'aplicació

**Codi Tècnic de l'Edificació.** RD 314/2006. DB HE-3, Eficiència energètica de les instal·lacions. DB SU-4, Seguretat enfront al risc causat per il·luminació inadequada. DB-HR, Protecció enfront del soroll.

**Procediment bàsic per la certificació d'eficiència energètica d'edificis.** RD 47/2007 (BOE 31.01.2007).

**Correcció d'Errades del Reial Decret 47/2007,** de 19 de gener, pel qual s'aprova el Procediment bàsic pel Procediment bàsic per la certificació d'eficiència d'edificis de nova construcció.

**Reglamento electrotécnico para baja tensión, REBT 2002.** RD 842/2002. **Instrucciones Técnicas Complementarias.** Instrucció 9/2004.

**Certificat sobre compliment de les distàncies reglamentàries d'obres i construccions a línies elèctriques.** Resolució 4/11/1988.

**Procediment administratiu per a l'aplicació del Reglament electrotècnic de baixa tensió.** D 363/2004.

**Guia Técnica de aplicación al Reglamento Electrotécnico de Baja Tensión.** Procediment administratiu per a l'aplicació del REBT. Instrucció 7/2003.

**Condicions de seguretat en els les instal·lacions elèctriques de baixa tensió d'habitatges.** Instrucció 9/2004.

Les llumeneres que s'utilitzin en enllumenat exterior seran conformes a la norma UNE-EN 60598 i la UNE-EN 60598-2-5 en el cas de projectors d'exterior.

**UNE**

UNE-EN ISO 140-4: Medición in situ del aislamiento acústico al ruido aéreo entre locales.

UNE-EN ISO 140-5: Medición in situ del aislamiento acústico al ruido aéreo de elementos de fachadas y de fachadas.

UNE-EN ISO 140-7: Medición del aislamiento acústico en los edificios y de los elementos de construcción. Parte 7: Medición in situ del aislamiento acústico de suelos al ruido de impactos

UNE-EN ISO 717: Evaluación del aislamiento acústico en los edificios y los elementos de construcción

UNE-EN ISO 717-1: Aislamiento a ruido aéreo. Para el cálculo del valor global de aislamiento y los términos de adaptación al espectro.

UNE-EN ISO 717-2: Aislamiento al ruido de impactos. Para el cálculo del valor global de aislamiento y los términos de adaptación al espectro.

### 4.1 Interior

És la que fa referència als espais amb fonts lluminoses artificials, amb aparells d'enllumenat que reparteixen, filtren o transformen la llum emesa per una o més làmpades (d'incandescència o descàrrega) i que inclou tots els dispositius necessaris pel suport, fixació i protecció de les llumeneres.

#### Components

**Llumeneres:** Poden ser per làmpades d'incandescència o de fluorescència i altres equips de descàrrega i inducció. Les llumeneres podran ser: empotrades, adosables, suspeses, amb gelosia, amb difusor continu, estanques, antideflagrants...

**Accessoris per fluorescència:** reactància, condensador i cebadors.

**Làmpades:** s'haurà d'indicar la marca d'origen, la potència en watts (làmpada més equip auxiliar), la tensió en volts i el flux nominal en lúmens i l'índex de rendiment de color.

**Característiques tècniques mínimes.**

Les necessàries per al correcte funcionament dels components de la instal·lació.

**Control i acceptació.**

Connexions entre elements, distàncies entre suports, toleràncies i aplomat de la col·locació. Distància mín. encreuaments amb altres instal·lacions. Traçat i muntatge de línies repartidores: secció del cable i muntatge de safates i suports. Situació de punts i mecanismes. Característiques i situació d'equips d'enllumenat (marca, model i potència). Proves de funcionament: Encesa de l'enllumenat.

#### Execució

Es farà un replanteig previ de totes les llumeneres que haurà d'estar aprovada per la D.F. abans de la seva col·locació.

La fixació de les llumeneres es realitzarà amb el parament suport completament acabat. Un cop replantejada la situació de la llumenera i la fixació al suport es connectaran, tant la llumenera com els accessoris, al circuit corresponent, amb regletes. Cada zona disposarà com a mínim d'un sistema d'encesa i apagat manual. No s'acceptaran els sistemes de control únics en quadres elèctrics. Les zones on el seu ús sigui temporal es col·locaran detectors de presència o temporitzadors. Es col·locaran sistemes d'aprofitament de la llum natural segons les especificacions del CTE.

## Verificacions

La prova de servei per a comprovar el funcionament de l'enllumenat consistirà en l'accionament dels interruptors d'encesa de l'enllumenat amb totes les llumeneres equipades amb les làmpades corresponents.

## Amidament i abonament

ut d'equip de llumenera, inclòs l'equip d'encesa, fixacions, fixació amb regletes i petit material. Es pot incloure la part proporcional de difusors, gelosies o reixes.

## 4.2 Emergència

És la que en cas de fallida de l'enllumenat normal, subministra la il·luminació necessària per facilitar la visibilitat als usuaris de manera que pugui abandonar l'edifici, evitar situacions de pànic i permetre la visió de les senyals indicatives de les sortides i la situació dels equips i mitjans de protecció existents.

## Components

*Llumeneres:* Poden ser per làmpades d'incandescència o de fluorescència.

*Làmpades:* Poden ser d'incandescència o fluorescència han d'assegurar l'enllumenat d'un local. En cada aparell d'incandescència existiran dues làmpades com a mínim. En el cas de fluorescència el mínim serà una làmpada.

*Bateria:* La bateria d'acumuladors elèctrics o la font central ha d'alimentar les làmpades.

*Equips de control i unitats de comandament:* Són els dispositius de posta en servei, recàrrega i posta en estat de repòs.

El dispositiu de posta en estat de repòs pot estar incorporat a l'aparell o situat a distància. En els dos casos, el restabliment de la tensió d'alimentació normal ha de provocar automàticament la posta en alerta o bé posar en funcionament una alarma sonora.

Característiques tècniques mínimes.

Les necessàries pel correcte funcionament dels components de la instal·lació.

Control i acceptació.

Connexions entre elements, distàncies entre suports, toleràncies i aplomat de la col·locació. Distància mín. encreuament amb altres instal·lacions. Traçat i muntatge de línies repartidores: secció del cable i muntatge de safates i suports. Situació de punts. Característiques i situació d'equips d'enllumenat. (marca, model i potència). Proves de funcionament: Encesa de l'enllumenat.

## Execució

Es farà un replanteig previ de totes les llumeneres que haurà d'estar aprovada per la D.F. abans de la seva col·locació.

La fixació de les llumeneres es realitzarà amb el parament suport completament acabat. Un cop replantejada la situació de la llumenera i la fixació al suport es connectaran, tant la llumenera com els accessoris, al circuit corresponent, amb regletes. Cada zona disposarà com a mínim d'un sistema d'encesa i apagat manual. No s'acceptaran els sistemes de control únics en quadres elèctrics.

## Verificacions

Les llumeneres és situaran 2m per sobre del nivell de terra; com a mínim es disposaran en els següents punts: portes en recorreguts d'evacuació, escales, en qualsevol canvi de nivell, en canvis de direcció i trobades amb passadissos, sobre les senyals de seguretat, als locals que alberguin equips generals de les instal·lacions de protecció contra incendis.

La instal·lació serà fixa, amb font pròpia d'energia i entrarà automàticament en funcionament al produir-se una fallida d'alimentació. Es considera fallida el descens de la tensió d'alimentació per sota del 70% del seu valor nominal.

## Amidament i abonament

ut d'equip d'enllumenat d'emergència, inclòs les llumeneres, làmpades, equips de control i unitats de comandament, la bateria d'acumuladors elèctrics o la font central d'alimentació, fixacions, connexió amb els aïllaments necessaris i petit material.

# SUBSISTEMA EVACUACIÓ

## 1 LÍQUIDS

### Normes d'aplicació

**Codi Tècnic de l'Edificació.** RD 314/2006. DB HS 5, Evacuació d'aigües residuals i Normes de referència de l'Apèndix C. DB-HR, Protecció enfront del soroll.

**Criteris ambientals i d'ecoeficiència en els edificis.** D 21/2006.

**UNE.** Tuberías de fundición según normas UNE EN 545:2002, UNE EN 598:1996, UNE EN 877:2000. Tuberías de PVC según normas UNE EN 1329-1:1999, UNE EN 1401-1:1998, UNE EN 1453-1:2000, UNE EN 1456-1:2002, UNE EN 1566-1:1999. Tuberías de polipropileno (PP) según norma UNE EN 1852-1:1998. Tuberías de gres según norma UNE EN 295-1:1999. Tuberías de hormigón según norma UNE 127010:1995 EX.

## UNE

UNE-EN ISO 140-4: Medición in situ del aislamiento acústico al ruido aéreo entre locales.

UNE-EN ISO 140-5: Medición in situ del aislamiento acústico al ruido aéreo de elementos de fachadas y de fachadas.

UNE-EN ISO 140-7: Medición del aislamiento acústico en los edificios y de los elementos de construcción. Parte 7: Medición in situ del aislamiento acústico de suelos al ruido de impactos

UNE-EN ISO 717: Evaluación del aislamiento acústico en los edificios y los elementos de construcción

UNE-EN ISO 717-1: Aislamiento a ruido aéreo. Para el cálculo del valor global de aislamiento y los términos de adaptación al espectro.

UNE-EN ISO 717-2: Aislamiento al ruido de impactos. Para el cálculo del valor global de aislamiento y los términos de adaptación al espectro.

**Instrucción de Hormigón Estructural, EHE.** RD 2661/1998.

**Pliego de Prescripciones Técnicas Generales de Tuberías de Saneamiento de Poblaciones.** Orden 15/09/1986.

**Norma 5.1.-IC: Drenaje.** Orden 21/06/1965.

**Instrucción de carreteras 5.2-IC: Drenaje superficial.** Orden 14/05/1990.

*Peces d'acer galvanitzat:*

**Pliego de prescripciones técnicas generales para obras de carreteras y puentes,** PG 3/75. Orden 6/02/1976, Orden FOM/1382/2002.

**UNE.** UNE 7183:1964 Método de ensayo para determinar la uniformidad de los recubrimientos galvanizados, aplicados a materiales manufacturados de hierro y acero. UNE 37501:1988 Galvanización en caliente. Características y métodos de ensayo.

*Canal exterior d'acer galvanitzat:*

**UNE.** UNE 36130:1991 Bandas (chapas y bobinas), de acero bajo en carbono, galvanizadas en continuo por inmersión en caliente para conformación en frío. Condiciones técnicas de suministro.

*Sobre llit d'assentament de formigó:*

**Instrucció de Hormigón Estructural, EHE. RD 2661/1998.**

**UNE. UNE-EN 1451-1:1999** Sistemas de canalización en materiales plásticos para evacuación de aguas residuales (a baja y a alta temperatura) en el interior de la estructura de los edificios. Polipropileno (PP). Parte 1: Especificaciones para tubos, accesorios y el sistema.

**UNE. Tuberías de PVC según normas UNE EN 1329-1:1999, UNE EN 1401-1:1998, UNE EN 1453-1:2000, UNE EN 1456-1:2002, UNE EN 1566-1:1999.** Tuberías de hormigón según norma UNE 127010:1995 EX. Real Decreto 2661/1998, de 11 de diciembre, por el que se aprueba la Instrucción de Hormigón Estructural (EHE). UNE-EN 1451-1:1999 Sistemas de canalización en materiales plásticos para evacuación de aguas residuales (a baja y a alta temperatura) en el interior de la estructura de los edificios. Polipropileno (PP). Parte 1: Especificaciones para tubos, accesorios y el sistema.

### 1.1 Recollida d'aigües grises, negres i pluvials

Conjunt d'elements que componen la instal·lació interior abans de la connexió a la xarxa de sanejament. La xarxa interior de l'edifici haurà de ser sempre separativa en pluvials i negres.

#### Components

**Tancaments hidràulics:** Poden ser: sifons individuals a cada aparell, caixes sifòniques amb varis aparells, bonera sifònica o pericons sifònics.

**Tubs de petita evacuació:** Corresponen als tubs que connecten l'aparell sanitari amb el baixant més proper. Poden ser de PVC o polipropilè.

**Col·lectors:** Tubs amb recorregut horitzontal. Poden ser de PVC o polipropilè. Aniran penjats del forjat.

**Baixants:** Tubs amb recorregut vertical. Per aigües negres i grises poden ser de PVC o polipropilè. Per aigües pluvials poden ser de coure, planxa d'acer galvanitzat, zinc o amb peces de ceràmica.

**Ventilacions:** Es disposarà de ventilació tant a la xarxa d'aigües residuals com a la pluvial. Poden ser primària, secundària, terciària i amb vàlvules d'aireació-ventilació.

**Canals:** Correspon al traçat horitzontal de la recollida d'aigües pluvials. Poden ser de coure, planxa d'acer galvanitzat, zinc o amb peces de ceràmica.

**Pericons:** Poden ser de pas, a peu de baixant o sifònics.

**Boneres i reixes de desguàs:** Recullen i evacuen les aigües acumulades al terra dels locals humits i a les cobertes.

**Separador de greixos:** S'utilitzarà per separar greixos, olis i/o fangs que procedeixin de cuines o garatges.

**Sistema de bombeig i sobreelevació:** S'instal·larà quan hi hagi part de la instal·lació interior o tota per sota de la cota del punt de connexió a la xarxa de sanejament.

**Vàlvules antiretorn de seguretat:** S'instal·laran per prevenir les possibles inundacions quan la xarxa exterior de sanejament es sobrecarregui. Es situaran en llocs de fàcil accés pel seu registre i manteniment.

**Característiques tècniques mínimes.**

Resistència a l'agressivitat de les aigües, impermeabilitat total als líquids i gasos, resistència a les càrregues externes, flexibilitat per absorbir moviments.

Control i acceptació

Tubs, unions i accessoris: el material i el seu acabat, dimensions i diàmetre segons especificacions.

Pericons, pous i tapes de registre: disposició, material, dimensions.

Emmagatzematge: Les peces han d'estar apilades en posició horitzontal sobre superfícies planes i en llocs protegits contra impactes.

#### Execució

Condicions prèvies

En general l'execució de la instal·lació interior es realitzarà de manera que s'aconsegueixin els objectius previstos en el projecte sense malmetre ni deteriorar la resta de l'edifici, evitant sorolls molestos, procurant les condicions necessàries per a la llarga durabilitat de la instal·lació així com les millors condicions pel seu manteniment i conservació.

Abans de començar els treballs de muntatge, es farà un replanteig previ que ha de ser aprovat per la D.F. Tots els elements s'han d'inspeccionar abans de la seva col·locació. Han d'estar en perfecte estat i no haver rebut cops en el seu transport.

La seva instal·lació no ha d'alterar les característiques dels elements.

**Tancaments hidràulics.**

**Sifons individuals a cada aparell:** Ha de tenir un dispositiu roscat de registre en el seu punt més baix i connexions per al desguàs i l'aparell sanitari en els seus extrems. El tancament hidràulic del sífo ha de tenir una alçària mínima de 50 mm. No ha de tenir esquerdes, porus, zones resseques ni d'altres desperfectes superficials. **Caixa sifònica:** Ha de ser estanca al servei. Ha de quedar anivellada i fixada sòlidament al suport. Toleràncies: posició:  $\pm 20$  mm, nivell:  $\pm 1$  mm. Si és amb tapa la cara inferior de la tapa ha de quedar al mateix nivell que el paviment. El junt entre el paviment i la caixa sifònica ha de quedar cobert per la tapa. Si és amb reixeta la cara superior de la reixeta ha de quedar al mateix nivell que el paviment. La posició ha de ser la fixada a la D.T. **Bonera sifònica:** La bonera s'ha de soldar sobre un reforç de làmina bituminosa, que ha d'estar adherida a la solera, escalfant-la prèviament en la zona corresponent al perímetre de la bonera, i fixant-la a pressió sobre la làmina. El morter ha de formar una mescla homogènia que s'ha d'utilitzar abans d'iniciar l'adormiment. S'ha d'aplicar sobre superfícies netes. Si el suport és absorbent s'ha d'humitejar abans d'estendre el morter. **Pericons sifònics.** Les peces ceràmiques per col·locar han de tenir la humitat necessària per tal que no absorbeixin l'aigua del morter. L'arrebossat s'ha d'aplicar pressionant amb força sobre l'obra de ceràmica quan aquesta obra hagi aconseguit el 70% de la resistència prevista. Abans s'ha d'humitejar la superfície.

**Tubs de petita evacuació:** El ramal muntat ha de ser estanc. No han de quedar sense subjecció les distàncies superiors a 70 cm. El ramal no ha de tenir, en el sentit del recorregut descendent, reduccions de secció en cap punt. El pas a través d'elements estructurals ha de tenir una franquícia entre 10 i 15 mm que s'ha d'ataconar amb massilla elàstica. Els trams instal·lats mai no han de ser horitzontals o en contrapendent. Pendent:  $\geq 2,5\%$ . Radi interior de les curvatures:  $\geq 1,5 \times D$  tub. El procés d'instal·lació no ha d'alterar les característiques de l'element.

**Col·lectors:** Penjats de sostre. El clavegueró muntat ha de quedar fixat sòlidament a l'obra, amb el pendent determinat per a cada tram. Ha de ser estanc a una pressió  $\geq 2$  kg/cm<sup>2</sup>. Els tubs s'han de subjectar per mitjà d'abraçadores, repartides a intervals regulars. Els trams muntats mai no han de ser horitzontals o en contrapendent. Pendent:  $\geq 2\%$ . Distància entre les abraçadores:  $\leq 150$  cm. Franquícia entre el tub i el contratub: 10 - 15 mm. No s'han de manipular ni corbar els tubs. Els canvis direccionals i les connexions s'han de fer per mitjà de peces especials. Tots els talls s'han de fer perpendicularment a l'eix del tub.

**Baixants:** El baixant muntat ha de quedar aplomat i fixat sòlidament a l'obra, però separat del parament per tal de permetre fer posteriors reparacions o acabats i per evitar que les possibles condensacions del tub no malmetin el parament. Ha de ser estanc. Els tubs s'han de subjectar per mitjà d'abraçadores encastables. El pes d'un tub no ha de gravitar sobre el tub inferior. Les unions entre els tubs s'han de fer seguint les instruccions del fabricant. Les unions entre les peces de ceràmica s'han de fer amb morter. El baixant no ha de tenir, en el sentit del recorregut descendent, reduccions de secció en cap punt. Si els baixants van vistos i es preveu un cert risc d'impacte es protegiran adequadament per a aquest fi. El pas a través d'elements estructurals s'ha de protegir amb un contratub de secció més gran. La franquícia entre el tub i el contratub, i entre el tub i la valona s'ha d'ataconar amb massilla. Si l'alçada del baixant és de més de 10 plantes, caldrà interrompre la seva vertical per tal de disminuir l'impacte de caiguda. La desviació es farà amb peces especials i l'angle de desviació serà de 60°. Els trams instal·lats mai no han de ser horitzontals o en contrapendent. Nombre d'abraçadores per tub:  $\geq 2$ . Distància entre les abraçadores:  $\leq 150$  cm. Toleràncies d'execució: desplaços verticals:  $\leq 1\%$ ,  $\leq 30$  mm. Per a fer la unió dels tubs no s'han de forçar ni deformar els extrems. No s'han de manipular ni corbar els tubs de PVC, planxa, zinc, titani o coure. Els canvis direccionals i les connexions



s'han de fer per mitjà de peces especials o també amb unions soldades en el cas de baixants de planxa, zinc, titani o coure. Tots els talls s'han de fer perpendicularment a l'eix del tub. Les peces de ceràmica han de tenir la humitat necessària per tal que no absorbeixin l'aigua del morter.

**Ventilacions:** La seva execució correspon al mateix que fa referència als baixants. Si la ventilació és primària tindrà el mateix diàmetre que el baixant que serveix i portarà l'accessori estàndard que garanteixi l'estanquitat permanent del remat entre l'impermeabilitzat i el tub. Si la ventilació és secundària el diàmetre de la columna de ventilació serà com a mínim igual a la meitat del diàmetre del baixant que serveix. Si la ventilació és terciària el diàmetre de la columna és el corresponent a la taula 4.11 del DB-HS5 de Salubritat del CTE.

**Canals: Generalitats.** La col·locació dels trams de la canal s'ha de començar pel punt més baix del recorregut. El seu pendent mínim serà del 0,5%. **PVC.** Els canvis de direcció han d'estar fets amb peces especials. Mai s'han de fer per escalfament o deformació de la canal. La unió entre els trams de la canal s'ha de fer de manera que en quedi assegurada l'estanquitat. La unió entre els trams de la canal s'ha de fer a pressió amb peces del mateix material. Les unions entre les canals i els baixants han d'anar soldades amb soldadura química. Distància entre suports  $\leq 70$  cm, entre junts de dilatació  $\leq 1200$  cm. **Planxa.** L'encavalcament de les làmines, en la canal de planxa, s'ha de fer protegint l'element en el sentit del recorregut de l'aigua. Els junts de dilatació han de ser estancs. Les planxes han de quedar col·locades de forma que es puguin moure lliurement en tots els sentits, respecte el suport. Les fixacions han de ser de metall compatible amb el de la planxa. Els junts entre les peces de planxa de zinc s'han de soldar amb estany. Les unions entre les canals i els baixants han d'anar soldades, amb soldadura d'estany, a la canal de planxa de zinc. Distància entre suports  $\leq 50$  cm, entre junts de dilatació  $\leq 600$  cm. Encavalcament entre làmines a la canal de planxa: 5 cm. S'ha d'evitar el contacte directe de la planxa de coure amb el ferro, zinc, alumini, acer galvanitzat o fosa i la fusta de cedre. S'ha d'evitar el contacte directe de la planxa de zinc o plom amb el guix, els morters de ciment pòrtland frescos i les fustes dures. En el cas del zinc, a més, cal evitar el contacte amb la calç, l'acer no galvanitzat i el coure sense estany. S'ha d'evitar el contacte directe de l'acer galvanitzat amb el guix, els ciments pòrtland frescos, la calç, les fustes dures (roure, castanyer, teca, etc.) i l'acer sense protecció contra la corrosió. Toleràncies d'execució: pendent:  $\pm 2$  mm/m,  $\pm 10$  mm/total, encavalcament entre les làmines en la canal de planxa:  $\pm 2$  mm. **Peces ceràmiques.** Les peces han de cavalcar entre elles; la vora de la peça en contacte amb el ràfec ha de quedar encastada per sota de les peces que formen el ràfec i collada al suport amb morter. El sentit d'encavalcament ha de protegir l'element dels vents dominants i del recorregut d'aigua. Encavalcament de les peces:  $\geq 10$  cm. Toleràncies d'execució: encavalcaments: - 0 mm, + 20 mm. Les peces per col·locar han de tenir la humitat necessària per tal que no absorbeixin l'aigua del morter. Quan s'hagin de tallar peces, el tall ha de ser recte i l'aresta viva, sense escantonaments. Alineació respecte al plànol de façana: planxa:  $\pm 5$  mm/m,  $\pm 10$  mm/total; PVC, ceràmica:  $\pm 5$  mm/m,  $\pm 10$  mm/total.

**Pericons:** Ha d'estar format amb parets de peces ceràmiques, sobre solera de formigó. Els pericons amb tapa fixa han d'estar tapats amb encadellat ceràmic collat amb morter. La solera ha de quedar plana i al nivell previst. En els pericons no sifònics, la solera ha de formar pendent per a afavorir l'evacuació. En el punt de connexió ha d'estar al mateix nivell que la part inferior del tub de desguàs. Les parets han de ser planes, aplomades i han de quedar travades per filades alternatives. Les peces ceràmiques s'han de col·locar a trencajunt i les filades han de ser horitzontals. La superfície interior ha de quedar revestida amb un arrebossat de gruix uniforme, ben adherit a la paret i acabada amb un lliscat de pasta de pòrtland. El revestiment sec ha de ser llis, sense fissures o d'altres defectes. Tots els angles interiors han de quedar arrodonits. El pericó ha d'impedir la sortida de gasos a l'exterior. Gruix de la solera:  $\geq 10$  cm. Gruix de l'arrebossat:  $\geq 1$  cm. Pendent interior d'evacuació en pericons no sifònics:  $\geq 1,5\%$ . Toleràncies d'execució: aplomat de les parets:  $\pm 10$  mm, planor de la fàbrica:  $\pm 10$  mm/m, planor de l'arrebossat:  $\pm 3$  mm/m. Les peces ceràmiques per col·locar han de tenir la humitat necessària per tal que no absorbeixin l'aigua del morter. L'arrebossat s'ha d'aplicar pressionant amb força sobre l'obra de ceràmica quan aquesta obra hagi aconseguit el 70% de la resistència prevista. Abans s'ha d'humitejar la superfície.

**Boneres:** La tapa i els seus accessoris han de quedar correctament col·locats i subjectats a la bonera, amb els procediments indicats pel fabricant. En la bonera de goma termoplàstica, la làmina impermeable només ha de cavalcar sobre la plataforma de base de la bonera, i no ha de penetrar dins del tub d'aquesta. La bonera de fosa col·locada amb morter, ha de quedar enrasada amb el paviment del terrat. La base de la bonera de PVC, ha de quedar fixada al suport amb cargols i tacs d'expansió. La bonera de PVC o goma termoplàstica s'ha de fixar al baixant amb soldadura química. Toleràncies d'execució: nivell entre la bonera de fosa i el paviment:  $\pm 5$  mm. No s'ha de treballar amb pluja intensa, neu o vent superior a 50 km/h. **Elements de goma termoplàstica.** La bonera s'ha de soldar sobre un reforç de làmina bituminosa, que ha d'estar adherida a la solera, escalfant-la prèviament en la zona corresponent al perímetre de la bonera, i fixant-la a pressió sobre la làmina. **Element col·locat amb morter.** El morter ha de formar una mescla homogènia que s'ha d'utilitzar abans d'iniciar l'adormiment. S'ha d'aplicar sobre superfícies netes. Si el suport és absorbent s'ha d'humitejar abans d'estendre el morter.

**Canal de recollida amb reixa de desguàs: Canal.** La solera ha de quedar plana, anivellada i a la fondària prevista a la D.T. La caixa ha de quedar aplomada i ben assentada sobre la solera. El nivell del coronament ha de permetre la col·locació del bastiment i de la reixa enrasats amb el paviment o zona adjacent sense sobresortir d'ella. El forat per al pas del tub de desguàs ha de quedar preparat. La caixa acabada ha d'estar neta de qualsevol tipus de residu. Toleràncies d'execució: nivell de la solera:  $\pm 20$  mm, aplomat total:  $\pm 5$  mm, planor:  $\pm 5$  mm/m, escairat:  $\pm 5$  mm respecte el rectangle teòric. **Reixa.** El bastiment, o la reixa fixa, ha de quedar ben assentat sobre les parets de l'element drenant, anivellades abans amb morter. Ha d'estar sòlidament fixat amb potes d'ancoratge. La part superior del bastiment i de la reixa han de quedar al mateix pla que el paviment perimetral, amb el seu pendent. La reixa no fixa, ha de quedar recolzada sobre el bastiment a tot el seu perímetre. La reixa col·locada no ha de tenir moviments que puguin provocar el seu trencament per impacte o bé produir sorolls. Les reixes practicables han d'obrir i tancar correctament. Toleràncies d'execució: guerxament:  $\pm 2$  mm, nivell entre el bastiment o la reixa i el paviment: - 10 mm, + 0 mm. El procés de col·locació no ha de produir desperfectes, ni ha de modificar les condicions exigides pel material. **Separador de greixos: Pericó separador d'hidrocarburs.** Ha de quedar anivellat i fixat sòlidament al suport o a la base. Ha de ser estable a les càrregues estàtiques i dinàmiques a les que estarà sotmès en condicions de servei. Les tapes de registre han de ser accessibles i han de permetre les operacions de manteniment, neteja i extracció de productes del seu interior. Toleràncies: posició:  $\pm 20$  mm, nivell:  $\pm 1$  mm. Si el muntatge és soterrat: La cara superior de la tapa ha de quedar al mateix nivell que el paviment. El junt entre el paviment i la caixa sifònica ha de quedar cobert per la tapa.

**Sistema de bombeig i sobreelevació:** La canonada d'evacuació s'ha de connectar al tub d'impulsió i el motor a la línia d'alimentació elèctrica. La canonada d'evacuació ha de ser, com a mínim, del mateix diàmetre que el tub d'impulsió de la bomba. La bomba ha de quedar al fons del pou amb el motor a la superfície units per un eix de transmissió. La canonada d'impulsió ha d'anar paral·lela a l'eix des de la bomba fins a la superfície. Les canonades no han de transmetre cap tipus d'esforç a la bomba. Les unions han de ser completament estanques. S'ha de comprovar si la tensió del motor correspon a la disponible i si gira en el sentit convenient. L'estanquitat de les unions s'ha de realitzar mitjançant els junts adequats.

**Vàlvules antiretorn de seguretat:** La vàlvula ha de quedar de manera que el sentit de circulació del fluid sigui horitzontal o cap amunt. Els eixos de la vàlvula i de la canonada han de quedar alineats. S'ha de deixar connectada a la xarxa corresponent. Les connexions han de ser estanques a la pressió de treball. La posició ha de ser la reflectida a la D.T. o, en el seu defecte, la indicada per la D.F. Toleràncies d'instal·lació: posició:  $\pm 30$  mm. Si va muntada en pericó, la distància entre la vàlvula i el fons del pericó ha de ser la necessària perquè pugui girar el cos un cop desmuntat l'eix d'accionament del sistema de tancament. Si va muntada superficialment, la distància entre la vàlvula i la paret ha de ser la necessària per a que pugui girar el cos un cop desmuntat l'eix d'accionament del sistema de tancament. Les unions amb la canonada han de quedar segellades mitjançant cintes d'estanquitat adequades. L'enroscada, en el seu cas, s'ha de fer sense forçar ni malmetre la rosca. Abans de la instal·lació de la vàlvula s'han de netejar l'interior dels tubs i les rosques d'unió. Els protectors de les rosques amb que van proveïdes les vàlvules només s'han de treure en el moment d'executar les unions.

Control i acceptació

Connexions, soldadures, segellats, ancoratges i distàncies entre suports.

Distància mín. encreuaments amb altres instal·lacions.

Comprovació de : vàlvules de desguàs, muntatge de sifons individuals i pots sifònics, muntatge de canals i embornals, pendents dels canals, baixants i xarxa de ventilació.

#### Verificacions

Execució de xarxes de petita evacuació. Proves d'estanquitat parcial i total, als aparells, verificant temps de desguàs, els sifons, sorolls i comprovació dels tancaments hidràulics.

Estanquitat: a la xarxa horitzontal a cada tram de tub, unions i entroncaments. Els pericons i pous s'ompliran d'aigua per comprovar l'estanquitat. Les proves d'estanquitat total es poden fer amb aigua, aire o fum.

#### Amidament i abonament

ml tubs petita evacuació, col·lectors, baixants, canals, canals amb reixa.  
ut pericons, boneres, separadors de greixos, bombes, vàlvules.

## SUBSISTEMA SEURETAT

### 1 PROTECCIÓ CONTRA INCENDIS

Conjunt d'elements que componen la instal·lació per a la detecció, el control i l'extinció de l'incendi, i també la transmissió d'alarma als ocupants de l'edifici.

#### Normes d'aplicació

**Codi Tècnic de l'Edificació.** RD 314/2006. CTE DB SI, Seguretat en cas d'incendis. DB SU2, Seguretat enfront al risc d'impacte o enganxada i DB SU4, Seguretat enfront al risc causat per il·luminació inadequada. DB-HR, Protecció enfront del soroll.

**Reglamento de Instalaciones de Protección Contra Incendios, RIPCI.** RD 1942/93.

**Designació del laboratori general d'assaigs i investigacions com a organisme de control per la certificació de productes.** RD 1942/1993.

**Reglamento Electrotécnico de Baja Tensión, REBT 2002.** RD 842/2002.

**UNE.** UNE 23033-1:1981 Seguridad contra incendios. Señalización. UNE 23034:1988 Seguridad contra incendios. Señalización de seguridad. Vías de evacuación.

**UNE-EN ISO 140-4: Medición in situ del aislamiento acústico al ruido aéreo entre locales.**

**UNE-EN ISO 140-5: Medición in situ del aislamiento acústico al ruido aéreo de elementos de fachadas y de fachadas.**

**UNE-EN ISO 140-7: Medición del aislamiento acústico en los edificios y de los elementos de construcción. Parte 7: Medición in situ del aislamiento acústico de suelos al ruido de impactos**

**UNE-EN ISO 717: Evaluación del aislamiento acústico en los edificios y los elementos de construcción**

**UNE-EN ISO 717-1: Aislamiento a ruido aéreo.** Para el cálculo del valor global de aislamiento y los términos de adaptación al espectro.

**UNE-EN ISO 717-2: Aislamiento al ruido de impactos.** Para el cálculo del valor global de aislamiento y los términos de adaptación al espectro.

#### Components

**Extintors portàtils:** Aparell portàtil d'extinció, de pes i dimensions adequades pel seu transport i ús manual.

**Sistema de columna seca:** Instal·lació d'extinció per a ús exclusiu dels bombers formada per: presa d'aigua a façana, columna ascendent d'acer galvanitzat, sortida de planta i clau de seccionament.

**Sistema de boques d'incendi:** Instal·lació d'extinció per a ús exclusiu dels bombers formada per: font de proveïment d'aigua, xarxa de canonades i Boca d'Incendi Equipada.

**Sistema de detecció i alarma:** Instal·lació que fa possible la detecció i posterior transmissió d'un senyal d'alarma a l'edifici. Està formada per: centraleta, detectors i xarxa elèctrica independent.

**Sistema d'extinció automàtica:** Instal·lació que fa possible la detecció i posterior extinció automàtica de l'incendi. Està formada per: presa d'aigua de la xarxa, dipòsit acumulador, grup de pressió, ruixadors, tubs de distribució, columna i vàlvules.

**Hidrants exteriors:** Aparell hidràulic connectat a la xarxa d'abastament d'aigua.

**Senyalització dels recorreguts d'evacuació:** Plaques de senyalització dels diferents components de la instal·lació de protecció i extinció d'incendis.

**Característiques tècniques mínimes.**

Les necessàries pel correcte funcionament dels components de la instal·lació i les corresponents a les especificades en les normes UNE corresponent a cada component.

**Control i acceptació**

Es realitzarà la comprovació de la documentació de subministrament en tots els casos, comprovant que coincideix allò subministrat a l'obra amb el que hi ha indicat en el projecte tan pel que fa a mides, qualitats i materials.

#### Execució

**Extintors portàtils:** Poden ser de pols seca polivalent o anhídrid carbònic, pintats o cromats. La posició ha de ser la reflectida a la D.T. o, en el seu defecte, la indicada per la D.F. S'ha de situar prop dels accessos a la zona protegida i cal que sigui visible i accessible. Alçària sobre el paviment de la part superior de l'extintor:  $\leq 1700$  mm. Toleràncies d'instal·lació: posició:  $\pm 50$  mm, horitzontalitat i aplomat:  $\pm 3$  mm. Sobre paret: el suport ha de quedar fixat sòlidament, pla i aplomat sobre el parament. Dins d'armari i muntat superficialment: l'armari ha de quedar fixat sòlidament, pla, aplomat i anivellat sobre el paviment. Sobre rodes: L'extintor ha d'anar col·locat sobre el seu suport mòbil de forma estable i segura, de tal manera que permeti el seu transport sense perill de despendre's.

**Sistema de columna seca:** Presa d'aigua a façana. Els ràcord seran de 70mm. La posició ha de ser la reflectida a la D.T. o, en el seu defecte, la indicada per la D.F. Les vàlvules i les unions han de ser estanques a la pressió de treball. La connexió siamesa, així com la vàlvula d'accionament, han d'anar connectades directament a la canonada de la columna seca. La palanca de la vàlvula de seccionament de les boques tipus IPF-40, ha de quedar inclosa dins de l'armari o nínxol de la connexió siamesa. Toleràncies d'instal·lació: posició:  $\pm 30$  mm, horitzontalitat i aplomat:  $\pm 3$  mm. Si porta bastiment ha de quedar anivellat, aplomat i enrasat amb la paret, amb les frontisses al costat inferior. Fondària del nínxol: 300 mm. Si està muntat en armari ha de quedar anivellat, aplomat i sòlidament fixat a la paret, amb les frontisses al costat inferior. La porta ha de girar lliurement i el pany ha d'obrir i tancar amb facilitat. Els enllaços ràpids han de quedar tapats amb les tapes corresponents. Alçària entre enllaços ràpids des del paviment: 900 mm. **Sortides de planta.** Els ràcord seran de 45mm amb tapa. Columna ascendent d'acer galvanitzat DN 80mm. La posició ha de ser la reflectida a la D.T. o, en el seu defecte, la indicada per la D.F. Els junts han de ser estancs a la pressió de prova, han de resistir els esforços mecànics i no han de produir alteracions apreciables en el règim

hidràulic de la canonada. Totes les unions, canvis de direcció i sortides de ramals s'han de fer únicament per mitjà dels accessoris corresponents al tipus d'unió amb que s'executi la conducció (accessoris roscats o soldats). Si cal aplicar un element enroscat, no s'ha d'enroscar al tub, s'ha d'utilitzar el corresponent enllaç de con elàstic de compressió. El pas a través d'elements estructurals s'ha de fer amb passamurs i l'espai que quedi s'ha d'omplir amb material elàstic. Els passamurs han de sobresortir  $\geq 3$  mm del parament. Dins del passamurs no hi pot quedar cap accessori. La superfície del tub o del calorífugant, si n'hi ha d'haver, ha d'estar a  $\geq 300$  mm de qualsevol conductor elèctric i s'ha de procurar que passi per sota. Les canonades s'han d'estendre perpendicularment o paral·lelament respecte a l'estructura de l'edifici. Les horitzontals han de passar preferentment a prop del paviment o del sostre. La separació entre els tubs o entre aquests i els paraments ha de ser  $\geq 30$  mm. Aquesta separació ha d'augmentar convenientment si han d'anar aïllats. Els dispositius de suport han d'estar situats de tal manera que garanteixin l'estabilitat i l'alineació del tub. Distància entre suports: en vertical cada 2 o 6 metres depenent del diàmetre, en horitzontal de 0,8 a 6 metres depenent del diàmetre. Toleràncies d'instal·lació: nivell o aplomat:  $\leq 2$  mm/m,  $\leq 15$  mm/total. Si la unió és roscada, l'estanquitat dels accessoris s'ha d'aconseguir preferentment amb tefló. Per a fer la unió dels tubs no s'han de forçar ni deformar els extrems. La unió entre els tubs i altres elements d'obra s'ha de fer garantint la no transmissió de càrregues, la impermeabilitat i l'adherència amb les parets.

**Sistema de boques d'incendi: Presa d'aigua.** La posició ha de ser la reflectida a la D.T. o, en el seu defecte, la indicada per la D.F. Les vàlvules i les unions han de ser estanques a la pressió de treball. La connexió siamesa, així com la vàlvula d'accionament, han d'anar connectades directament a la canonada de la columna seca. La palanca de la vàlvula de seccionament de les boques tipus IPF-40, ha de quedar inclosa dins de l'armari o nínxol de la connexió siamesa. Toleràncies d'instal·lació: posició:  $\pm 30$  mm, horitzontalitat i aplomat:  $\pm 3$  mm. Si porta bastiment ha de quedar anivellat, aplomat i enrasat amb la paret, amb les frontisses al costat inferior. Fondària del nínxol: 300 mm. Si està muntat en armari ha de quedar anivellat, aplomat i sòlidament fixat a la paret, amb les frontisses al costat inferior. La porta ha de girar lliurement i el pany ha d'obrir i tancar amb facilitat. Els enllaços ràpids han de quedar tapats amb les tapes corresponents. Alçària entre enllaços ràpids des del paviment: 900 mm. **Tubs d'acer galvanitzat.** La posició ha de ser la reflectida a la D.T. o, en el seu defecte, la indicada per la D.F. Els junts han de ser estanques a la pressió de prova, han de resistir els esforços mecànics i no han de produir alteracions apreciables en el règim hidràulic de la canonada. Totes les unions, canvis de direcció i sortides de ramals s'han de fer únicament per mitjà dels accessoris corresponents al tipus d'unió amb que s'executi la conducció (accessoris roscats o soldats). Si cal aplicar un element enroscat, no s'ha d'enroscar al tub, s'ha d'utilitzar el corresponent enllaç de con elàstic de compressió. El pas a través d'elements estructurals s'ha de fer amb passamurs i l'espai que quedi s'ha d'omplir amb material elàstic. Els passamurs han de sobresortir  $\geq 3$  mm del parament. Dins del passamurs no hi pot quedar cap accessori. La superfície del tub o del calorífugant, si n'hi ha d'haver, ha d'estar a  $\geq 300$  mm de qualsevol conductor elèctric i s'ha de procurar que passi per sota. Les canonades s'han d'estendre perpendicularment o paral·lelament respecte a l'estructura de l'edifici. Les horitzontals han de passar preferentment a prop del paviment o del sostre. La separació entre els tubs o entre aquests i els paraments ha de ser  $\geq 30$  mm. Aquesta separació ha d'augmentar convenientment si han d'anar aïllats. Els dispositius de suport han d'estar situats de tal manera que garanteixin l'estabilitat i l'alineació del tub. Distància entre suports: en vertical cada 2 o 6 metres depenent del diàmetre, en horitzontal de 0,8 a 6 metres depenent del diàmetre. Toleràncies d'instal·lació: nivell o aplomat:  $\leq 2$  mm/m,  $\leq 15$  mm/total. Si la unió és roscada, l'estanquitat dels accessoris s'ha d'aconseguir preferentment amb tefló. Per a fer la unió dels tubs no s'han de forçar ni deformar els extrems. La unió entre els tubs i altres elements d'obra s'ha de fer garantint la no transmissió de càrregues, la impermeabilitat i l'adherència amb les parets.

**Boca d'Incendi Equipada.** Poden ser del tipus BIE 25 o BIE 45 en funció del diàmetre del ràcord. Boques d'incendi tipus BIE-25 i BIE-45 amb armari, muntades superficialment a la paret. L'execució de la unitat d'obra inclou les operacions següents: fixació de l'armari a la paret, connexió a la xarxa d'alimentació, col·locació de la tapa de l'armari amb la inscripció "Trenqueu-lo en cas d'incendi". La posició ha de ser la reflectida a la D.T. o, en el seu defecte, la indicada per la D.F. La vàlvula i les unions han de ser estanques a la pressió de treball. La vàlvula s'ha de connectar directament a la xarxa d'alimentació. L'armari ha de quedar anivellat, aplomat i sòlidament fixat a la paret. Els enllaços per a la connexió dels elements han d'estar sòlidament fixats a aquests elements. El vidre de la tapa ha de quedar fixat sòlidament. Alçària del centre de l'armari al paviment: 1500 mm. Toleràncies d'instal·lació: posició:  $\pm 30$  mm, horitzontalitat i aplomat:  $\pm 3$  mm. Les unions roscades han de quedar segellades amb cinta d'estanquitat. L'enroscada, en el seu cas, s'ha de fer sense forçar ni malmetre la rosca.

**Sistema de detecció i alarma: Centraleta.** Ha d'estar fixada sòlidament en posició vertical mitjançant tacs i visos. Ha de quedar amb els costats aplomats i anivellats. La porta ha d'obrir i tancar amb facilitat. Ha d'anar connectada a la xarxa d'alimentació i a cada sistema de detecció de la zona. Alçària des del paviment: 1200 mm. Toleràncies d'instal·lació: posició:  $\pm 30$  mm, horitzontalitat:  $\pm 3$  mm. Abans de començar els treballs de muntatge, es farà un replanteig previ que ha de ser aprovat per la D.F. La seva instal·lació no ha d'alterar les característiques de l'element. Les connexions es faran amb els estris adequats. **Detectors** poden ser: iònics de fums, tèrmics de fum, termovelocimètrics, detectors de CO. La posició ha de ser la reflectida a la D.T. o, en el seu defecte, la indicada per la D.F. La base s'ha de fixar sòlidament a la superfície mitjançant tacs i visos. El cos ha de quedar sòlidament acoblat a la base. Els detectors autònoms de CO: Els senyals lluminosos d'alarma i servei han de quedar encarats al punt d'accés a la zona que han de protegir; han d'anar connectats a la xarxa general d'alimentació elèctrica, a 230 V. Detectors de fums, gas, de CO i tèrmics no autònoms: El senyal lluminós d'alarma ha de quedar encarat al punt d'accés de la zona que ha de protegir; han de quedar connectats pel sistema de dos conductors a la xarxa que els correspon, d'una central de detecció, a 24 V. Toleràncies d'instal·lació: posició:  $\pm 30$  mm. Abans de començar els treballs de muntatge, es farà un replanteig previ que ha de ser aprovat per la D.F. La seva instal·lació no ha d'alterar les característiques de l'element. S'ha de comprovar que les característiques del producte corresponen a les especificades al projecte. Les connexions es faran amb els estris adequats. Un cop instal·lat, es procedirà a la retirada de l'obra de tots els materials sobrants (embalatges, retalls de cables, etc.). **Xarxa elèctrica: veure capítol corresponent a electricitat.**

**Sistema d'extinció automàtica:** Serà l'adequat al tipus de foc previsible i la configuració del sector d'incendi. Caldrà un estudi o projecte específic.

**Hidrants exteriors:** L'eix d'enllaç ràpid ha de quedar vertical i encarat cap amunt. Tot el conjunt ha de quedar fixat sòlidament al fons del pericó, que ha de complir les condicions fixades en el plec de condicions de la seva partida d'obra. La vàlvula de tancament i les unions han de ser estanques a la pressió de treball. Ha d'anar connectat a la xarxa d'alimentació. Les boques han de quedar tapades amb les tapes corresponents.

**Senyalització dels recorreguts d'evacuació:** L'element de senyalització ha d'estar fixat al suport en la posició indicada a la D.T., amb les modificacions introduïdes al replanteig previ, aprovades per la D.F. Ha de tenir col·locats i cargolats tots els visos previstos per la seva fixació. La cara exterior de la placa ha d'estar en un pla vertical, amb l'aresta superior horitzontal. El caràcter numèric ha d'estar en un pla vertical i correctament orientat. Toleràncies d'execució: nivell:  $\pm 5$  mm, aplomat:  $\pm 1$  mm/15 cm. El parament on s'ha de col·locar ha d'estar totalment acabat. No s'han de produir danys a la pintura ni bonys a la planxa durant la col·locació. No s'ha de foradar la placa per fixar-la. S'han d'utilitzar els forats existents.

#### Control i acceptació

Comprovar característiques dels detectors, polsadors, elements de la instal·lació, mànegues i ruixadors, així com la seva ubicació i muntatge. Instal·lació i traçat de línies elèctriques, comprovant la seva alineació i subjecció. Prova hidràulica de mànegues i ruixadors, i prova de funcionament dels detectors i de la central.

#### Verificacions

**Elements:** Tipus, col·locació, fixació i situació. A les Bies i a la columna seca caldrà fer prova d'estanquitat i resistència mecànica abans de la posta en servei. Dades de la central de detecció d'incendis.

*Tubs*: Material, diàmetre i subjecció. Xarxa de canonades d'alimentació als equips de mànega i ruixadors: característiques i muntatge.

#### Amidament i abonament

ut els elements.

ml els tubs.

### SUBSISTEMA CONNEXIONS

#### 1 ELECTRICITAT

##### Normes d'aplicació

Codi Tècnic de l'Edificació. RD 314/2006. CTE DB HE 5, Contribució fotovoltaica mínima d'energia elèctrica. DB-HR, Protecció enfront del soroll.

Reglamento electrotécnico para baja tensión, REBT. Instrucciones Técnicas Complementarias. RD 842/2002.

Procediment administratiu per a l'aplicació del Reglament Electrotècnic de Baixa Tensió. D 363/2004, Instrucció 7/2003.

Condicions de seguretat en les instal·lacions elèctriques de baixa tensió d'habitatges. Instrucció 9/2004.

Certificat sobre compliment de les distàncies reglamentàries d'obres i construccions a línies elèctriques. DOGC 30/11/1988.

Reglamento sobre condiciones técnicas y garantías de seguridad en centrales eléctricas y centros de transformación. RD 3275/82.

Normes sobre ventilació y acceso de ciertos centros de transformación. BOE: 26/6/84.

Reglamento de líneas aéreas de alta tensión. D 3151/1968.

Actividades de transporte, distribución, comercialización, suministro y procedimientos de autorización de instalaciones de energía eléctrica. RD 1955/2000.

S'han de complir les especificacions de la ITC-MIE-BT-019.

Instrucciones técnicas complementarias MIE-RAT. BOE.183; 1.08.84.

Reglamento de contadores de uso corriente clase 2. RD 875/1984.

Exigencias de seguridad de material eléctrico destinado a ser utilizado en determinados límites de tensión. RD 7/1988.

UNE. Totes les UNE corresponents als elements que componen la instal·lació.

UNE-EN ISO 140-4: Medición in situ del aislamiento acústico al ruido aéreo entre locales.

UNE-EN ISO 140-5: Medición in situ del aislamiento acústico al ruido aéreo de elementos de fachadas y de fachadas.

UNE-EN ISO 140-7: Medición del aislamiento acústico en los edificios y de los elementos de construcción. Parte 7: Medición in situ del aislamiento acústico de suelos al ruido de impactos

UNE-EN ISO 717: Evaluación del aislamiento acústico en los edificios y los elementos de construcción

UNE-EN ISO 717-1: Aislamiento a ruido aéreo. Para el cálculo del valor global de aislamiento y los términos de adaptación al espectro.

UNE-EN ISO 717-2: Aislamiento al ruido de impactos. Para el cálculo del valor global de aislamiento y los términos de adaptación al espectro.

##### 1.1 Instal·lació comunitària i interior

Conjunt d'elements que componen la instal·lació a partir de la línia general d'alimentació (LGA) fins al punt de connexió a l'interior. La seva funció és la de distribuir l'electricitat des de la caixa general de protecció fins a la connexió interior. Tota la instal·lació assolirà el màxim equilibri de càrregues entre els diferents conductors. Es faran sectors i es subdividiran de manera que les pertorbacions originades per avaries afectin el mínim possible de parts de la instal·lació. Tota la instal·lació s'ha d'efectuar tenint en compte la normativa vigent en cadascun dels casos. Principalment en allò que disposa el Reglament electrotècnic de Baixa Tensió, i les seves instruccions complementàries, així com les recomanacions de les NTE-IEB, IEP, IPP, IAT, IAA, les de la companyia subministradora, normes particulars, instal·lacions d'enllaç. Un cop acabades les tasques de muntatge, es procedirà a la retirada de l'obra de les restes d'emalatges, retalls de materials, etc.

##### Components

*Línia general d'alimentació (LGA)*: Connecta CGP amb la centralització en un sol lloc de comptadors. Poden ser de coure o alumini.

*Derivació individual (DI)*: Tram que enllaça el final de línia general d'alimentació i subministra energia elèctrica a una instal·lació d'usuari.

*Emplaçament els comptadors*: Es poden ubicar en local o armari. S'utilitza per a la col·locació dels comptadors de tots els abonats d'un mateix edifici.

Està compost per aquests elements:

*Interruptor general de maniobra (IGM)*: És obligat per a més de 2 usuaris.

*Fusible de seguretat*: Element del circuit elèctric que es situa a l'inici de les línies, la missió del qual és protegir-les d'intensitats produïdes per tallacircuits.

*Comptador*: Dispositiu que mesura l'energia elèctrica consumida en kilowatts per hora ó en kilovolt ampers reactius per hora.

*Derivació individual*: Part de la instal·lació d'enllaç que subministra energia a partir del final de la línia general d'alimentació.

*Quadre interior de la unitat privativa*: Conjunt d'aparells que es col·loquen en una instal·lació individual amb l'objectiu de protegir l'usuari de qualsevol anomalia que es pugui produir en la instal·lació.

*Caixa per a l'interruptor de control de potència*: Està ubicat l'interruptor de control de potència i integra tots els dispositius necessaris per assegurar: el comandament, protecció de les sobrecàrregues i tallacircuits.

*Dispositius generals de comandament i protecció*: Interruptor general automàtic (IGA) d'accionament manual. Interruptor diferencial (ID), Interruptors: Omnipolars, Magnetotèrmics, per a cada un dels circuits interiors.

*Tubs, canals i safates*: És el lloc per on passa el cablejat; poden ser de diferents mides i materials.

*Cable o conductor*: El conjunt format per un o diversos fils conductors reunits amb o sense recobriments protector.

*Caixes de derivació*: Caixes especials per a realitzar unions i connexions de conductors a l'interior de tubs protectors. Poden ser amb muntatge encastat o superficial.

*Mecanismes*: Són els elements finals de la instal·lació interior. Poden ser endolls, interruptors i commutats. Aniran encastats o muntats superficialment.

Característiques tècniques mínimes.

*Línia general d'alimentació (LGA)*: Ha de ser no propagadora d'incendi i amb emissió de fums i opacitat reduïda. Cables unipolars aïllats.

*Derivació individual (DI)*: Ha de ser no propagador d'incendi i amb emissió de fums i opacitat reduïda.

*Emplaçament els comptadors*: Fàcil i lliure accés. Ús exclusiu, incompatible amb altres serveis. Ha de disposar de ventilació i il·luminació suficient.

*Caixa per a l'interruptor de control de potència:* La intensitat de l'interruptor de control de potència serà en funció del tipus de subministrament i tarifa a aplicar, segons contractació.

*Dispositius generals de comandament i protecció:* Secció mínima dels conductors segons circuit.

*Cable o conductor:* Tensió assignada 0,6/1kV.

Control i acceptació

*Conductors i mecanismes:* Identificació, segons especificacions e projecte. Distintiu de qualitat AENOR.

*Comptadors, equips i quadres:* Homologació per part del MICT.

*Accessoris i material elèctric:* Marca AENOR homologada pel Ministeri de Foment.

La resta de components de la instal·lació s'hauran d'acceptar en obra conforme a la documentació de projecte, documentació del fabricant, la normativa, especificacions de projecte, i indicacions de la direcció facultativa durant l'execució de les obres.

## Execució

### Condicions prèvies

En general l'execució de la instal·lació interior es realitzarà de manera que s'aconsegueixin els objectius previstos en el projecte sense malmetre ni deteriorar la resta de l'edifici, evitant sorolls molestos, procurant les condicions necessàries per a la llarga durabilitat de la instal·lació així com les millors condicions pel seu manteniment i conservació. Abans de començar els treballs de muntatge, es farà un replanteig previ que ha de ser aprovat per la direcció facultativa. Tots els elements s'han d'inspeccionar abans de la seva col·locació. Han d'estar en perfecte estat i no haver rebut cops en el seu transport. La seva instal·lació no ha d'alterar les característiques dels elements.

*Línia general d'alimentació(LGA) i Derivació individual (DI):* Passarà per espais d'ús comunitari amb conductes aïllats per l'interior, amb tubs encastats, o muntatge superficial. La unió dels tubs serà roscada o embotida. Si la longitud és excessiva es disposaran els registres adequats. Es procedirà a la col·locació dels conductes elèctrics, fent servir passa fils guies impregnades amb substàncies que permetin el lliscament per l'interior. La canalització permetrà l'ampliació de la secció dels conductors fins al 100%. La secció dels cables serà com a mínim de 10mm<sup>2</sup> si són de coure o de 16 mm<sup>2</sup> si són d'alumini.

*Emplaçament dels comptadors:* Es construiran amb materials no inflamables, no hi travessaran cap conducció ni instal·lació que no siguin elèctriques. Ha de ser de fàcil i lliure accés. Tindrà un ús exclusiu, incompatible amb altres serveis. Ha de disposar de ventilació i il·luminació suficient. El pany serà normalitzat. Per a 16 comptadors es centralitzarà en un armari si n'hi ha més de 16 és centralitzen en un local. En tots els casos: Les portes han d'obrir cap enfora. L'interior s'ha d'enguixar i pintar de color blanc. Es col·locarà una bunera a l'interior connectada a la xarxa de sanejament.

*Comptadors:* S'han d'instal·lar a l'interior del local o a la façana, en lloc accessible fàcilment, a prop de l'entrada i a una alçada de col·locació dels comptadors serà 0,25m des del terra i com a màxim 1,80m alçada de lectura del comptador més alt. Segons el grau d'electrificació s'ha d'instal·lar la protecció contra contactes indirectes (interruptors diferencials) i PIA (Interruptors magnetotèrmics) necessaris. Han d'estar fixats sobre una paret, mai sobre un envà. Sobre les bases s'han de col·locar els fusibles de seguretat. Un cop instal·lat i connectat a la xarxa, no han de ser accessibles les parts que hagin d'estar en tensió. Les fases (o fase i neutre) i el conductor de protecció, si n'hi ha, han d'estar connectades als borns de la fase per pressió del cargol. Ha de quedar amb els costats aplomats i en el mateix pla que el parament. La posició ha de ser la fixada a la documentació tècnica. Quan es col·loca muntat superficialment, l'element ha de quedar fixat sòlidament al suport. Quan es col·loca encastat, l'element ha de quedar fixat sòlidament a la caixa de mecanismes, que ha de complir les especificacions fixades per la direcció facultativa. Resistència de les connexions a la tracció:  $\geq 3$  kg. Toleràncies d'instal·lació: posició:  $\pm 20$  mm i aplomat:  $\pm 2\%$ .

*Quadre interior de la unitat privativa:* Anirà col·locat sobre una paret, mai sobre un envà. Tots els elements que es col·loquin al quadre compliran: La subjecció de cables ha d'estar feta mitjançant la pressió de visos. Tots els conductors han de quedar connectats als borns corresponents. Cap part accessible de l'element instal·lat no ha d'estar en tensió, fora dels punts de connexió. Quan es col·loca a pressió ha d'anar muntat sobre un perfil DIN simètric a l'interior d'una caixa o armari. En aquest cas, l'interruptor s'ha de subjectar pel mecanisme de fixació dispost per a tal fi. Quan es col·loca amb cargols, ha d'estar muntat sobre una placa base aïllant a l'interior d'una caixa també aïllant. En aquest cas l'interruptor s'ha de subjectar pels punts dispostos amb aquesta finalitat pel fabricant. Els interruptors han de ser capaços de funcionar correctament en les condicions normals exigides en les normes. Els interruptors que admetin la regulació d'algun paràmetre han d'estar ajustats a les condicions del paràmetre exigides en la DT. Resistència a la tracció de les connexions:  $\geq 3$  kg. ICP: Ha d'estar muntat dins d'una caixa precintable. Ha d'estar localitzat el més a prop possible de l'entrada de la derivació individual. PIA: En el cas d'habitages ha de quedar muntat un interruptor magnetotèrmic per a cada circuit.

*Tubs :* Els canvis de direcció s'han de fer de manera adequada a cada material. Tubs rígids: es faran mitjançant corbes d'acoblament, escalfant-les lleugerament, sense que es produeixin canvis sensibles a la secció. Quan les unions són roscades, han d'estar fetes amb maniguets amb rosca. Quan les unions són endollades s'han de fer amb maniguets llisos. Toleràncies d'instal·lació: posició:  $\pm 20$  mm, alineació:  $\pm 2\%$ ,  $\leq 20$  mm/total. Tubs flexibles: No pot tenir empalmaments entre els registres (caixes de derivació, pericons, etc.), ni entre aquests i les caixes de mecanismes. S'ha de comprovar la regularitat superficial i l'estat de la superfície sobre la que s'ha d'efectuar el tractament superficial. Toleràncies d'instal·lació: penetració dels tubs dins les caixes:  $\pm 2$  mm. Encastat: el tub s'ha de fixar al fons d'una regata oberta al parament, coberta amb guix. Recobriments de guix:  $\geq 1$  cm. Sobre sostremort: El tub ha de quedar fixat al sostre o recolzat en el cel ras. Muntat sobre paviment: El tub ha de quedar recolzat sobre el paviment base. Ha de quedar fixat al paviment base amb tocs de morter cada metre, com a mínim.

*Canals i safates :* El muntatge s'ha de fer amb peces de suport, amb un mínim d'un per tram, fixades al sostre o als paraments amb pern d'ancoratge. Les unions dels trams rectes, derivacions, cantonades, etc., de les canals s'han de fer amb peces d'unió fixades amb cargols o rebllons. Les unions han d'estar a 1/5 de la distància entre dos recolzaments. Han de tenir continuïtat elèctrica, connectant-les al conductor de terra cada 10 m, com a màxim. Els finals de canalitzacions i els laterals de les caixes de derivació han d'estar coberts sempre amb tapetes de final de tram i laterals de caixa, respectivament. Distància entre les fixacions:  $\leq 2,5$  m. Toleràncies d'instal·lació: nivell o aplomat:  $\leq 0,2\%$ , 15 mm/total, desploms:  $\leq 0,2\%$ , 15 mm/total.

*Cable o conductor:* S'han considerat els tipus següents: Cables unipolars o multipolars (tipus mànega, sota coberta única) amb aïllament de polietilè reticulat (XLPE) i coberta de policlorur de vinil (PVC) de designació UNE RV. Cables unipolars o multipolars (tipus mànega, sota coberta única) amb aïllament de polietilè reticulat (XLPE) i coberta de material lliure d'hàlogens a base de poliolefina, de baixa emissió de gasos tòxics i corrosius, de designació UNE RZ1K (AS). S'han considerat els tipus de col·locació següents: Cables UNE RFV, RV, RZ1K per anar col·locats en tubs. Cables UNE RV, RZ1K per anar muntats superficialment. L'execució de la unitat d'obra inclou les operacions següents: estesa, col·locació i tibat del cable si es el cas, connexió a les caixes i mecanismes, en el seu cas. Els empalmaments i derivacions s'han de fer amb borns o regletes de connexió, prohibint-se expressament el fer-ho per simple recargolament o enrotllament dels fils. El recorregut ha de ser l'indicat a la DT. Els conductors han de quedar estesos de manera que les seves propietats no quedin danyades. Els conductors han d'estar protegits contra els danys mecànics que puguin venir després de la seva instal·lació. RV-K O RZ1-K: El conductor ha de penetrar dins les caixes de derivació i de mecanismes. El cable ha de portar una identificació mitjançant anelles o brides del circuit al qual pertany, a la sortida del quadre de protecció. No han d'haver-hi empalmaments entre les caixes de derivació, ni entre aquestes i els mecanismes. En tots els llocs on el cable sigui susceptible d'estar sotmès a danys, es protegirà mecànicament mitjançant tub o safata d'acer galvanitzat. Radi de curvatura mínim admissible durant l'estesa: Cables unipolars: radi mínim de quinze vegades el diàmetre del cable. Cables multiconductors: radi mínim de dotze vegades el diàmetre del cable. Penetració del conductor dins les caixes:  $\geq 10$  cm. Toleràncies d'instal·lació: Penetració del conductor dins les caixes:  $\pm 10$  mm. RV-K O RZ1-K superficial: la seva fixació al parament ha de quedar alineada

paral·lelament al sostre o al paviment i la seva posició ha de ser la fixada al projecte. Distància horitzontal entre fixacions:  $\leq 80\text{cm}$ . Distància vertical entre fixacions:  $\leq 150\text{cm}$ .

**Caixes de derivació:** La caixa ha de quedar fixada sòlidament al parament per un mínim de quatre punts. La posició ha de ser la fixada a la documentació tècnica. Si la caixa és metàl·lica, ha de quedar connectada a la connexió de terra. Toleràncies d'instal·lació: posició:  $\pm 20\text{mm}$ , aplomat:  $\pm 2\%$ .

**Mecanismes:** La posició ha de ser la reflectida a la documentació tècnica o, en el seu defecte, la indicada per la direcció facultativa. Toleràncies d'instal·lació: Posició:  $\pm 20\text{mm}$ . Un cop instal·lat i connectat a la xarxa no han de ser accessibles les parts que hagin d'estar en tensió. Les fases (o fase i neutre) i el conductor de protecció, si n'hi ha, han d'estar connectats als borns de la base per pressió de cargols. Ha de quedar amb els costats aplomats i en el mateix pla que el parament. Quan es col·loca muntat superficialment, l'element ha de quedar fixat sòlidament al suport. Quan es col·loca encastat, l'element ha de quedar fixat sòlidament a la caixa de mecanismes, que ha de complir les especificacions fixades en el seu plec de condicions. Resistència de les connexions a la tracció:  $\geq 3\text{kg}$ . Toleràncies d'instal·lació: aplomat:  $\pm 2\%$

Control i acceptació.

Connexions entre elements, distàncies entre suports, toleràncies i aplomat de la col·locació.

Distància mín. encreuaments amb altres instal·lacions.

Traçat i muntatge de línies repartidores: secció del cable i muntatge de safates i suports. Situació de punts i mecanismes. Traçat de rases i caixes en la instal·lació encastada. Subjecció de cables. Característiques i situació d'equips d'enllumenat i mecanismes (marca, model i potència). Muntatge de mecanismes (verificació de fixació i anivellament). Control de troncsals i de mecanismes de la xarxa de veu i dades. Quadres generals: Aspecte exterior, interior i dimensions. Característiques tècniques dels components del quadre: interruptors, automàtics, diferencials, relès, etc.) Fixació d'elements i connexions. Identificació i senyalització o etiquetat de circuits i les seves proteccions. Connexions de circuits exteriors a quadres.

Proves de funcionament: Comprovació de la resistència de la xarxa de terra; Comprovació d'automàtic; Encès de l'enllumenat; Circuit de força; Comprovació de la resta de circuits de la instal·lació enllestida.

### Verificacions

Proves de funcionament de la instal·lació. Potència contractada, tensió a la instal·lació.

Verificar la situació dels quadres i del muntatge de la xarxa de veu i dades.

### Amidament i abonament

m conductors, tubs, canals, safates i dispositius generals de comandament i protecció. Per unitat: comptador, quadre, caixes de derivació, mecanismes.

### III. AMIDAMENTS

**AMIDAMENTS FASE 1**



# 1 Demolicions

Nº	U	Descripció					Amidament	
1.1	M	<p>Desmuntatge de baixant exterior vista de 250 mm de diàmetre màxim, amb mitjans manuals, i càrrega manual sobre camió o contenidor.</p> <p>Inclou: Desmuntatge de l'element. Obturació de les conduccions connectades a l'element. Retirada i apilament del material desmuntat. Neteja de les restes de l'obra. Càrrega manual del material desmuntat i restes de l'obra sobre camió o contenidor.</p> <p>Criteri d'amidament de projecte: Longitud mesurada en projecció horitzontal, segons documentació gràfica de Projecte.</p> <p>Criteri de mesura d'obra: S'amidarà, en projecció horitzontal, la longitud realment desmuntada segons especificacions de Projecte.</p> <p>Criteri de valoració econòmica: El preu inclou el desmuntatge del material de subjecció, dels accessoris i de les peces especials i l'obturació de les conduccions connectades a l'element.</p>	Uts.	Llargada	Amplada	Alçada	Parcial	Subtotal
		Baixants pluvials	2	3,75			7,50	
						7,50	7,50	
						Total m :	7,50	
1.2	U	<p>Desmuntatge de fanal amb columna d'acer, de fins a 4 m d'altura, i càrrega manual sobre camió o contenidor.</p> <p>Inclou: Desmuntatge de l'element. Fragmentació del material desmuntat en peces manejables. Retirada i apilament del material desmuntat. Neteja de les restes de l'obra. Càrrega manual del material desmuntat i restes de l'obra sobre camió o contenidor.</p> <p>Criteri d'amidament de projecte: Nombre d'unitats previstes, segons documentació gràfica de Projecte.</p> <p>Criteri de mesura d'obra: S'amidarà el nombre d'unitats realment desmuntades segons especificacions de Projecte.</p> <p>Criteri de valoració econòmica: El preu inclou el desmuntatge dels accessoris i dels elements de fixació, però no inclou la demolició de la fonamentació.</p>						
						Total U :	1,00	
1.3	U	<p>Desmuntatge d'aparells de musculació, tipus conjunt modular, de 210 kg de pes màxim, amb mitjans manuals, i recuperació, aplec i muntatge del material en el mateix emplaçament, i càrrega manual sobre camió o contenidor.</p> <p>Inclou: Desmuntatge de l'element. Reparació de la superfície de recolzament. Classificació i etiquetatge. Aplec dels materials a reutilitzar. Reposició de l'element. Retirada i aplec de les restes d'obra. Neteja de les restes de l'obra. Càrrega manual de les restes d'obra sobre camió o contenidor.</p> <p>Criteri d'amidament de projecte: Nombre d'unitats previstes, segons documentació gràfica de Projecte.</p> <p>Criteri de mesura d'obra: S'amidarà el nombre d'unitats realment desmuntades segons especificacions de Projecte.</p> <p>Criteri de valoració econòmica: El preu inclou la reparació de desperfectes en la superfície de suport.</p>						
						Total U :	2,00	
1.4	M <sup>2</sup>	<p>Aixecat de fusteria envidrada de fusta de qualsevol tipus situada en façana, amb mitjans manuals, sense deteriorar els elements constructius als quals està subjecta, i càrrega manual sobre camió o contenidor.</p> <p>Inclou: Aixecat de l'element. Retirada i apilament del material aixecat. Neteja de les restes de l'obra. Càrrega manual del material aixecat i restes de l'obra sobre camió o contenidor.</p> <p>Criteri d'amidament de projecte: Superfície mesurada segons documentació gràfica de Projecte.</p> <p>Criteri de mesura d'obra: S'amidarà la superfície realment desmuntada segons especificacions de Projecte.</p> <p>Criteri de valoració econòmica: El preu inclou l'aixecat de les fulles, dels marcs, dels tapajunts, de les ferramentes i els porticons de fusta.</p>	Uts.	Superfície	Amplada	Alçada	Parcial	Subtotal
		finestra fusta	1	4,50			4,50	
						4,50	4,50	
						Total m <sup>2</sup> :	4,50	
1.5	M <sup>2</sup>	<p>Aixecat de fusteria envidrada d'alumini de qualsevol tipus situada en façana, amb mitjans manuals, sense deteriorar els elements constructius als quals està subjecta, i càrrega manual sobre camió o contenidor.</p> <p>Inclou: Aixecat de l'element. Retirada i apilament del material aixecat. Neteja de les restes de l'obra. Càrrega manual del material aixecat i restes de l'obra sobre camió o contenidor.</p> <p>Criteri d'amidament de projecte: Superfície mesurada segons documentació gràfica de Projecte.</p> <p>Criteri de mesura d'obra: S'amidarà la superfície realment desmuntada segons especificacions de Projecte.</p> <p>Criteri de valoració econòmica: El preu inclou l'aixecat de les fulles, dels marcs, dels tapajunts, de les ferramentes i les persianes enrotllables de tela.</p>	Uts.	Llargada	Amplada	Alçada	Parcial	Subtotal
		desmuntatge vidrieres	4	9,00			36,00	

# 1 Demolicions

Nº	U	Descripció					Amidament	
						36,00	36,00	
						Total m² :	36,00	
1.6	M²	Demolició de solera o paviment de formigó armat de 15 a 25 cm de gruix, mitjançant retroexcavadora amb martell picador, i càrrega mecànica sobre camió o contenidor. Inclou: Demolició de l'element. Fragmentació dels enderroc en peces manejables. Retirada i arreplegat de enderroc. Neteja de les restes de l'obra. Càrrega mecànica d'enderroc sobre camió o contenidor. Criteri d'amidament de projecte: Superfície mesurada segons documentació gràfica de Projecte. Criteri de mesura d'obra: S'amidarà la superfície realment enderrocada segons especificacions de Projecte. Criteri de valoració econòmica: El preu no inclou la demolició de la base suport.						
			Superfície	Llargada	Amplada	Alçada	Parcial	Subtotal
		demolició paviment exterior	95				95,00	
							95,00	95,00
							Total m² :	95,00
1.7	M³	Demolició de mur de fàbrica de maó ceràmic calat, amb martell pneumàtic, i càrrega manual sobre camió o contenidor. Inclou: Demolició de l'element. Fragmentació dels enderroc en peces manejables. Retirada i arreplegat de enderroc. Neteja de les restes de l'obra. Càrrega manual d'enderroc sobre camió o contenidor. Criteri d'amidament de projecte: Volum mesurat segons documentació gràfica de Projecte. Criteri de mesura d'obra: S'amidarà el volum realment enderrocada segons especificacions de Projecte.						
			Superfície	Llargada	Amplada	Alçada	Parcial	Subtotal
		enderroc per a formació d'obertura	1,5				1,50	
							1,50	1,50
							Total m³ :	1,50

## 2 Condicionament del terreny

Nº	U	Descripció					Amidament	
2.1	M <sup>3</sup>	<p>Excavació a cel obert, en terra d'argila dura amb grava compacta, amb mitjans mecànics, i càrrega a camió.</p> <p>Inclou: Replanteig general i fixació dels punts i nivells de referència. Col·locació de les lliteres en els cantons i extrems de les alineacions. Excavació en successives rases horitzontals i extracció de terres. Refinat de fons i laterals a mà, amb extracció de les terres. Càrrega a camió de les terres excavades.</p> <p>Criteri d'amidament de projecte: Volum mesurat sobre les seccions teòriques de l'excavació, segons documentació gràfica de Projecte.</p> <p>Criteri de mesura d'obra: Es mesurarà el volum teòric executat segons especificacions de Projecte, sense incloure els increments per excessos d'excavació no autoritzats, ni el reblert necessari per a reconstruir la secció teòrica per defectes imputables al Contractista. Es mesurarà l'excavació una vegada realitzada i abans que sobre ella s'efectuï cap tipus de reblert. Si el Contractista tanqués l'excavació abans de conformar l'amidament, s'entendrà que s'avé al que unilateralment determini el director de l'execució de l'obra.</p> <p>Criteri de valoració econòmica: El preu no inclou el transport dels materials excavats.</p>						
			Superfície	Llargada	Amplada	Alçada	Parcial	Subtotal
		Rebaix nivell cavití	70			0,30	21,00	
		Excavació fonaments	12			0,40	4,80	
							25,80	25,80
							Total m <sup>3</sup> :	25,80
2.2	M <sup>2</sup>	<p>Solera de formigó armat de 5 cm d'espessor, realitzada amb formigó HA-25/B/20/IIa fabricat en central, i abocament amb bomba, i malla electrosoldada ME 20x20 Ø 5-5 B 500 T 6x2,20 UNE-EN 10080 com a armadura de repartiment, col·locada sobre separadors homologats, estès i vibrat manual mitjançant regla vibrant, sense tractament de la seva superfície amb junts de retracció de 5 mm d'espessor, mitjançant tall amb disc de diamant. Inclús panell de poliestirè expandit de 3 cm d'espessor, per a l'execució de juntes de retracció.</p>						
			Uts.	Llargada	Amplada	Alçada	Parcial	Subtotal
		solera sobre aïllament cavití	68				68,00	
							68,00	68,00
							Total m <sup>2</sup> :	68,00
2.3	M <sup>3</sup>	<p>Base de paviment realitzada mitjançant reblert a cel obert, amb tot-u natural calcarí, i compactació en tongades successives de 30 cm d'espessor màxim amb safata vibrant de guiat manual, fins a assolir una densitat seca no inferior al 95% de la màxima obtinguda en l'assaig Proctor Modificat, realitzat segons UNE 103501.</p> <p>Inclou: Transport i descàrrega del material de reblert a peu de tall. Estesa del material de reblert en tongades d'espessor uniforme. Humectació o dessecació de cada tongada. Compactació.</p> <p>Criteri d'amidament de projecte: Volum mesurat sobre els plànols de perfils transversals del Projecte, que defineixen el moviment de terres a realitzar en obra.</p> <p>Criteri de mesura d'obra: Es mesurarà, en perfil compactat, el volum realment executat segons especificacions de Projecte, sense incloure els increments per excessos d'excavació no autoritzats.</p> <p>Criteri de valoració econòmica: El preu no inclou la realització de l'assaig Proctor Modificat.</p>						
			Superfície	Llargada	Amplada	Alçada	Parcial	Subtotal
		reblert graves formació de terrassa i rampes pati	70			0,25	17,50	
							17,50	17,50
							Total m <sup>3</sup> :	17,50
2.4	M <sup>2</sup>	<p>Solera de formigó armat de 15 cm d'espessor, realitzada amb formigó HA-25/B/20/IIa fabricat en central, i abocament amb bomba, i malla electrosoldada ME 20x20 Ø 6-6 B 500 T 6x2,20 UNE-EN 10080 com a armadura de repartiment, col·locada sobre separadors homologats, estès i vibrat manual mitjançant regla vibrant, sense tractament de la seva superfície amb junts de retracció de 5 mm d'espessor, mitjançant tall amb disc de diamant. Inclús panell de poliestirè expandit de 3 cm d'espessor, per a l'execució de juntes de retracció. Inclou formació de pendent.</p>						
			Superfície	Llargada	Amplada	Alçada	Parcial	Subtotal
		solera terrassa	52				52,00	
							52,00	52,00
							Total m <sup>2</sup> :	52,00
2.5	M <sup>2</sup>	<p>Solera de formigó armat de 10 cm d'espessor, realitzada amb formigó HA-25/B/20/IIa fabricat en central, i abocament amb bomba, i malla electrosoldada ME 20x20 Ø 6-6 B 500 T 6x2,20 UNE-EN 10080 com a armadura de repartiment, col·locada sobre separadors homologats, estès i vibrat manual mitjançant regla vibrant, sense tractament de la seva superfície amb junts de retracció de 5 mm d'espessor, mitjançant tall amb disc de diamant. Inclús panell de poliestirè expandit de 3 cm d'espessor, per a l'execució de juntes de retracció.</p>						
			Superfície	Llargada	Amplada	Alçada	Parcial	Subtotal

## 2 Condicionament del terreny

Nº	U	Descripció	Amidament	
		solera formigó rampes	20	
				<u>20,00</u>
				20,00
				Total m² : 20,00

### 3 Fonamentacions

Nº	U	Descripció					Amidament	
3.1	M <sup>2</sup>	<p>Capa de formigó de neteja i anivellació de fons de fonamentació, de 5 cm d'espessor, de formigó HL-150/B/20, fabricat en central i abocament des de camió, en el fons de l'excavació prèviament realitzada.</p> <p>Inclou: Replanteig. Col·locació de tocs i/o formació de mestres. Abocament i compactació del formigó. Coronació i enrasament del formigó.</p> <p>Criteri d'amidament de projecte: Superfície mesurada sobre la superfície teòrica de l'excavació, segons documentació gràfica de Projecte.</p> <p>Criteri de mesura d'obra: Es mesurarà la superfície teòrica executada segons especificacions de Projecte, sense incloure els increments per excessos d'excavació no autoritzats.</p>	Uts.	Llargada	Amplada	Alçada	Parcial	Subtotal
		formigó neteja base cavity	56				56,00	
		formigó neteja fonaments	12				12,00	
							68,00	68,00
							Total m <sup>2</sup> :	68,00
3.2	M <sup>3</sup>	<p>Sabata de fonamentació de formigó armat, realitzada amb formigó HA-25/B/20/IIa fabricat en central, i abocament amb bomba. Inclús separadors i tubs per a pas d'instal·lacions.</p> <p>Inclou: Replanteig i traçat de les sabates i dels pilars o altres elements estructurals que es recolzin en les mateixes. Col·locació de tubs per a pas d'instal·lacions. Abocament i compactació del formigó. Coronació i enrasament de fonaments. Curat del formigó.</p> <p>Criteri d'amidament de projecte: Volum mesurat sobre les seccions teòriques de l'excavació, segons documentació gràfica de Projecte.</p> <p>Criteri de mesura d'obra: Es mesurarà el volum teòric executat segons especificacions de Projecte, sense incloure els increments per excessos d'excavació no autoritzats.</p>	Uts.	Llargada	Amplada	Alçada	Parcial	Subtotal
		sabates	5	0,90	0,90	0,60	2,43	
							2,43	2,43
							Total m <sup>3</sup> :	2,43
3.3	M <sup>3</sup>	<p>Biga de lligat de formigó armat, realitzada amb formigó HA-25/B/20/IIa fabricat en central, i abocament amb bomba, i acer UNE-EN 10080 B 500 S. Inclús filferro de lligar, separadors i tubs per a pas d'instal·lacions.</p> <p>Inclou: Col·locació de tubs per a pas d'instal·lacions. Abocament i compactació del formigó. Coronació i enrasament. Curat del formigó.</p> <p>Criteri d'amidament de projecte: Volum mesurat sobre les seccions teòriques de l'excavació, segons documentació gràfica de Projecte.</p> <p>Criteri de mesura d'obra: Es mesurarà el volum teòric executat segons especificacions de Projecte, sense incloure els increments per excessos d'excavació no autoritzats.</p>	Superfície	Llargada	Amplada	Alçada	Parcial	Subtotal
		riostres	7,7			0,60	4,62	
							4,62	4,62
							Total m <sup>3</sup> :	4,62
3.4	Kg	<p>Acer UNE-EN 10080 B 500 S per a elaboració de la ferralla (tall, doblegat i conformat d'elements) en taller industrial i muntatge. Inclús filferro de lligar i separadors.</p> <p>Inclou: Tall i doblec de l'armadura. Muntatge i col·locació de l'armadura amb separadors homologats. Subjecció de l'armadura. Connectors amb element de fonamentació existent segons DG.</p> <p>Criteri d'amidament de projecte: Pes teòric calculat segons documentació gràfica de Projecte.</p> <p>Criteri de mesura d'obra: Es calcularà el pes teòric de l'armadura executada segons especificacions de Projecte.</p>	Uts.	Llargada	Amplada	Alçada	Parcial	Subtotal
		acer sabates	75,62				75,62	
		acer riostres	240				240,00	
							315,62	315,62
							Total kg :	315,62

### 3 Fonamentacions

Nº	U	Descripció	Amidament					
3.5	M <sup>2</sup>	<p>Muntatge de sistema d'encofrat recuperable de fusta, per a sabates i riestres de fonamentació, format per taulons de fusta, amortitzables en 10 usos, i posterior desmuntatge del sistema d'encofrat. Inclús elements de sustentació, fixació i apuntaments necessaris per a la seva estabilitat i líquid desencofrant per evitar l'adherència del formigó a l'encofrat.</p> <p>Inclou: Neteja i preparació del plànol de suport. Replanteig. Aplicació del líquid desencofrant. Muntatge del sistema d'encofrat. Col·locació d'elements de sustentació, fixació i apuntament. Aplomat i anivellació de l'encofrat. Humectació de l'encofrat. Desmuntatge del sistema d'encofrat. Neteja i emmagatzematge de l'encofrat.</p> <p>Criteri d'amidament de projecte: Superfície d'encofrat en contacte amb el formigó, mesurada segons documentació gràfica de Projecte.</p> <p>Criteri de mesura d'obra: Es mesurarà la superfície d'encofrat en contacte amb el formigó realment executada segons especificacions de Projecte.</p>	Uts.	Llargada	Amplada	Alçada	Parcial	Subtotal
		encofrat fonamentació		46,70		0,25	<u>11,68</u>	
							11,68	11,68
							Total m <sup>2</sup> :	11,68

## 4 Estructures

Nº	U	Descripció					Amidament	
4.1	M <sup>2</sup>	Forjat sanitari de formigó armat de 15+5 cm de cantell total, sobre encofrat perdut de peces de polipropilè reciclat, C-15 "CÁVITI", realitzat amb formigó HA-25/B/12/IIa fabricat en central, i abocament amb bomba, acer UNE-EN 10080 B 500 S en zona de congrenys i bigues de fonamentació, quantia 3 kg/m <sup>2</sup> , i malla electrosoldada ME 20x20 Ø 6-6 B 500 T 6x2,20 UNE-EN 10080 com a armadura de repartiment, col·locada sobre separadors homologats, en capa de compressió de 5 cm d'espessor; recolzat tot això sobre base de formigó de neteja. Inclús cercols perimetrals de planta conformats amb sistema d'encofrat recuperable de taulers de fusta.	Uts.	Llargada	Amplada	Alçada	Parcial	Subtotal
	caviti		56				<u>56,00</u>	
							56,00	56,00
							Total m <sup>2</sup> :	56,00
4.2	M	Carregador de perfil d'acer UNE-EN 10025 S275JR, laminat en calent, format per peça composta de les sèries IPN, IPE, HEB, HEA, HEM, UPN, L, LD i T, arcorat al forjat mitjançant platines metàl·liques, amb un pes de 15 kg/m, acabat amb capa d'emprimació anticorrosiva, mitjançant aplicació de dues mans, treballat en taller i col·locat en obra amb soldadura i cargoleria per la seva subjecció a l'estructura, en arrancada de tancament de fàbrica de plantes baixes, façanes o parapets, segons DG estructures. Inclou: Neteja i preparació del plànol de suport. Replanteig i marcat dels eixos. Col·locació i fixació provisional de carregadors i cartel·les de rigidització. Aplomat i anivellació. Execució de les unions soldades. Criteri d'amidament de projecte: Longitud mesurada a eixos, segons documentació gràfica de Projecte. Criteri de mesura d'obra: Es mesurarà a eixos, la longitud realment executada segons especificacions de Projecte. Criteri de valoració econòmica: El preu inclou les soldadures, els talls, les escapçadures, les peces especials, els casquets, les platines, la cargoleria d'alta resistència i els elements auxiliars de muntatge.	Uts.	Llargada	Pes	Alçada	Parcial	Subtotal
	perfil L		4	4,00			<u>16,00</u>	
							16,00	16,00
							Total m :	16,00
4.3	U	Peça metàl·lica vista d'acer S250GD+Z amb protecció Z275 enfront de la corrosió, amb 42 mm d'ales interiors, de 140x180 mm a la zona a connectar, fixada a l'estructura portant de fusta amb 60 cargols, i fixada a la biga o a la bigueta amb 60 cargols autoperforants per a fusta, de 5 mm de diàmetre i 50 mm de longitud, d'acer galvanitzat amb revestiment de crom; per a unió a tallant d'extrem de biga o bigueta de fusta. Unió soldada a perfil metàl·lic.	Uts.	Llargada	Amplada	Alçada	Parcial	Subtotal
	perfil unió bigueta perfil metàl·lic		24				<u>24,00</u>	
							24,00	24,00
							Total U :	24,00
4.4	M <sup>2</sup>	Tauler de plafó sandvitx encadellat, compost de: cara superior de tauler d'aglomerat hidròfug de 19 mm d'espessor, nucli aïllant d'escuma de poliestirè extrusor de 80 mm d'espessor i cara inferior de placa de guix laminat, en coberta plana, fixat mecànicament sobre entramat estructural (no inclòs en aquest preu). Fins i tot p/p de replanteig i tall de les peces, fixacions mecàniques i segellat de juntes entre plaques. Inclou: Replanteig. Tall de les peces. Fixació mecànica de les peces al suport. Segellat de juntes entre plaques. Criteri d'amidament de projecte: Superfície mesurada en veritable magnitud, segons documentació gràfica de Projecte. Criteri de mesura d'obra: Es mesurarà, en veritable magnitud, la superfície realment executada segons especificacions de Projecte.	Superfície	Llargada	Amplada	Alçada	Parcial	Subtotal
	sandwich coberta		64,5				<u>64,50</u>	
							64,50	64,50
							Total m <sup>2</sup> :	64,50

## 5 Façanes i particions

Nº U Descripció Amidament

5.1 M<sup>2</sup> Full exterior de façana de dos fulls, amb suport parcial sobre el forjat, de 13,5 cm d'espessor, de fàbrica de maó ceràmic cara vista calat clinquer, color vermell, 28x13,5x5 cm, amb junts horitzontals i verticals de 10 mm d'espessor, junt renfonsada, rebuda amb morter de ciment industrial, color gris, M-7,5, subministrat a granel, i reforçada amb armadura de llinyola prefabricada d'acer galvanitzat en calent amb recobriment de resina epoxi, de 3,7 mm de diàmetre i de 75 mm d'amplada, col·locada en fileres cada 50 cm aproximadament i com mínim en arranc de la fàbrica sobre forjat, sota escopidor i sobre llinda de buits, amb una quantia de 1 m/m<sup>2</sup>. Revestiment dels fronts de forjat i pilars amb maons tallats, col·locats amb morter d'alta adherència. Llinda de de fàbrica cara vista amb armadura de llinyola prefabricada d'acer galvanitzat en calent amb recobriment de resina epoxi, de 3,7 mm de diàmetre i de 75 mm d'amplada, aparell a trencajunt de pla; muntatge i desmuntatge d'estintolament. Inclús elements d'ancoratge d'acer inoxidable AISI 304 amb doble llibertat de moviment, per a fixació de la fàbrica a l'estructura, claus de lligat d'acer inoxidable AISI 304, amb funda de plàstic per connectar fulles de fàbrica en junts verticals de moviment i ancoratges mecànics d'expansió amb tacs d'expansió M6 i cargols, per a fixació dels elements de sustentació i ancoratge a l'estructura.

Inclou: Definició dels plànols de façana mitjançant ploms. Replanteig, planta a planta. Marcat en els pilars dels nivells de referència general de planta i de nivell de paviment. Col·locació i aplomat de mires de referència. Estesa de fils entre mires. Col·locació de ploms fixos a les arestes. Col·locació de les peces per filades a nivell. Col·locació de les armadures de llinyola prefabricades entre filades. Col·locació dels dispositius de connexió, ancoratges, claus i fixacions metàl·liques. Revestiment dels fronts de forjat i pilars. Realització de tots els treballs necessaris per a la resolució dels buits segons DG del projecte (formació d'arcs a sardinell sobre perfil metàl·lic). Trobades de la fàbrica amb façanes, pilars i envans. Trobada de la fàbrica amb el forjat superior. Repàs de les juntes i neteja final del parament.

Criteri d'amidament de projecte: Superfície mesurada en veritable magnitud des de les cares exteriors de la façana, segons documentació gràfica de Projecte, deduint els buits de superfície major de 2 m<sup>2</sup>. En els buits que no es dedueixin, estan inclosos els treballs de realitzar la superfície interior del buit.

Criteri de mesura d'obra: Es mesurarà, en veritable magnitud, des de les cares exteriors de la façana, la superfície realment executada segons especificacions de Projecte, deduint els buits de superfície major de 2 m<sup>2</sup>. En els buits que no es dedueixin, estan inclosos els treballs de realitzar la superfície interior del buit.

	Uts.	Llargada	Amplada	Alçada	Parcial	Subtotal
façana sud	30,9				30,90	
façana est	11,4				11,40	
					42,30	42,30
					Total m <sup>2</sup> :	42,30

5.2 M<sup>2</sup> Mur de càrrega de 14 cm d'espessor de fàbrica de maó ceràmic calat (gero), per revestir, 29x14x5 cm, resistència a compressió 10 N/mm<sup>2</sup>, amb junts horitzontals i verticals de 5 mm d'espessor, rebuda amb morter de ciment industrial, color gris, M-5, subministrat a granel.

Inclou: Neteja i preparació de la superfície suport. Replanteig, planta a planta. Col·locació i aplomat de mires de referència. Estesa de fils entre mires. Col·locació de ploms fixos a les arestes. Col·locació de les peces per filades a nivell.

Criteri d'amidament de projecte: Superfície mesurada segons documentació gràfica de Projecte, sense duplicar cantonades ni encontres, deduint els buits de superfície major de 2 m<sup>2</sup>.

Criteri de mesura d'obra: Es mesurarà la superfície realment executada segons especificacions de Projecte, sense duplicar cantonades ni encontres, deduint els buits de superfície major de 2 m<sup>2</sup>.

Criteri de valoració econòmica: El preu no inclou els cercols horitzontals ni la formació de les llindes dels buits del parament.

	Uts.	Llargada	Amplada	Alçada	Parcial	Subtotal
remat perimetral terrassa i rampes per subjectar		24,00		0,40	9,60	
graves i formació de nivells						
fulla interior remat coberta		21,00		0,25	5,25	
full de gero per riostrar façanes		2,74		3,20	8,77	
					23,62	23,62
					Total m <sup>2</sup> :	23,62



## 6 Fusteria, manyeria, vidres i proteccions solars

Nº	U	Descripció					Amidament	
6.1	M	<p>Llinda metàl·lica de xapa d'acer S275JR de 4 mm d'espessor, de 350 mm d'amplada, acabat lacat amb pintura de polièster per exteriors.</p> <p>Inclou: Neteja i preparació del plànol de suport. Replanteig i marcat dels eixos. Col·locació i fixació provisional de carregadors. Aplomat i anivellació. Execució de les unions soldades.</p> <p>Criteri d'amidament de projecte: Longitud mesurada a eixos, segons documentació gràfica de Projecte.</p> <p>Criteri de mesura d'obra: Es mesurarà a eixos, la longitud realment executada segons especificacions de Projecte.</p> <p>Criteri de valoració econòmica: El preu inclou les soldadures, els talls, les escapçadures, les peces especials, els casquets, les platines, la cargoleria d'alta resistència i els elements auxiliars de muntatge.</p>	Uts.	Llargada	Amplada	Alçada	Parcial	Subtotal
		llinda arc balconeres	4	7,40			29,60	
		llinda arc finestra	1	6,00			6,00	
							35,60	35,60
							Total m :	35,60
6.2	M	<p>Passamans recte metàl·lic, format per tub buit d'acer galvanitzat, de 40 mm de diàmetre, amb suports metàl·lics fixats al parament horitzontal mitjançant ancoratge mecànic amb tacs de niló i cargols d'acer, sobre muntants verticals formats per passamà cada 1,5m. Alçada passamà 90cm.</p> <p>Inclou: Neteja i preparació del plànol de suport. Replanteig i marcat dels eixos. Col·locació i fixació provisional de carregadors. Aplomat i anivellació. Execució de les unions soldades.</p> <p>Criteri d'amidament de projecte: Longitud mesurada a eixos, segons documentació gràfica de Projecte.</p> <p>Criteri de mesura d'obra: Es mesurarà a eixos, la longitud realment executada segons especificacions de Projecte.</p> <p>Criteri de valoració econòmica: El preu inclou les soldadures, els talls, les escapçadures, les peces especials, els casquets, les platines, la cargoleria d'alta resistència i els elements auxiliars de muntatge.</p>	Uts.	Llargada	Amplada	Alçada	Parcial	Subtotal
		passamà rampa		15,00			15,00	
							15,00	15,00
							Total m :	15,00
6.3	U	<p>Porta d'alumini, tipus ALBA 65P RPT d'Aluminis Barcelona, amb trencament de pont tèrmic, dues fulles practicables, amb obertura cap a l'interior, dimensions 1800x2200 mm, amb sistema de vidres fixes per acabar de conformar la forma de l'arc, 3000x2880mm, segons DG, acabat lacat texturat, amb el segell QUALICOAT, que garanteix el gruix i la qualitat del procés de lacat, composta de fulla de 45 mm i marc de 45 mm, rivets, galze, junts d'estanquitat d'EPDM, maneta i ferraments, segons UNE-EN 14351-1; transmitància tèrmica del marc: <math>U_{h,m} = \text{des de } 5,7 \text{ W}/(\text{m}^2\text{K})</math>; gruix màxim de l'envidriament: 30 mm, amb classificació a la permeabilitat a l'aire pendent de classificació, segons UNE-EN 12207, classificació a l'estanquitat a l'aigua pendent de classificació, segons UNE-EN 12208, i classificació a la resistència a la força del vent pendent de classificació, segons UNE-EN 12210, amb pany de seguretat, amb bastiment de base. Inclús silicona per a segellat perimetral del junt entre la fusteria exterior i el parament. TSAC.</p> <p>Inclou: Col·locació del bastiment de base. Col·locació de la fusteria sobre el bastiment de base. Ajust final de les fulles. Segellat perimetral del junt entre la fusteria exterior i el parament. Realització de proves de servei.</p> <p>Criteri d'amidament de projecte: Nombre d'unitats previstes, segons documentació gràfica de Projecte.</p> <p>Criteri de mesura d'obra: Es mesurarà el nombre d'unitats realment executades segons especificacions de Projecte.</p>	Uts.	Llargada	Amplada	Alçada	Parcial	Subtotal
		portes d'alumini sortida pati sud	3				3,00	
							3,00	3,00
							Total U :	3,00

## 6 Fusteria, manyeria, vidres i proteccions solars

Nº	U	Descripció					Amidament	
6.4	U	<p>Porta d'alumini, tipus ALBA 65P RPT d'Aluminis Barcelona, amb trencament de pont tèrmic, dues fulles practicables, amb obertura cap a l'exterior, amb mecanisme d'obertura per evacuació d'incendis tipus barra UNE EN 1125 a amdós portes, dimensions 1800x2200 mm, amb sistema de vidres fixes per acabar de conformar la forma de l'arc, 3000x2880mm, segons DG, acabat lacat texturat, amb el segell QUALICOAT, que garanteix el gruix i la qualitat del procés de lacat, composta de fulla de 45 mm i marc de 45 mm, rivets, galze, junts d'estanquitat d'EPDM, maneta i ferraments, segons UNE-EN 14351-1; transmitància tèrmica del marc: <math>U_{h,m}</math> = des de 5,7 W/(m²K); gruix màxim de l'envidriament: 30 mm, amb classificació a la permeabilitat a l'aire pendent de classificació, segons UNE-EN 12207, classificació a l'estanquitat a l'aigua pendent de classificació, segons UNE-EN 12208, i classificació a la resistència a la força del vent pendent de classificació, segons UNE-EN 12210, amb pany de seguretat, amb bastiment de base. Inclús silicona per a segellat perimetral del junt entre la fusteria exterior i el parament. TSAC.</p> <p>Inclús silicona per a segellat perimetral del junt entre la fusteria exterior i el parament. TSAC.</p> <p>Inclou: Col·locació del bastiment de base. Col·locació de la fusteria sobre el bastiment de base. Ajust final de les fulles. Segellat perimetral del junt entre la fusteria exterior i el parament. Realització de proves de servei.</p> <p>Criteri d'amidament de projecte: Nombre d'unitats previstes, segons documentació gràfica de Projecte.</p> <p>Criteri de mesura d'obra: Es mesurarà el nombre d'unitats realment executades segons especificacions de Projecte.</p>						
			Uts.	Llargada	Amplada	Alçada	Parcial	Subtotal
porta alumini avacuació sortida pati sud			1				1,00	
							1,00	1,00
							Total U :	1,00
6.5	U	<p>Finestra d'alumini, tipus ALBA 65P RPT d'Aluminis Barcelona, amb trencament de pont tèrmic, dues fulles practicables, amb obertura cap a l'interior, dimensions 1800x1700 mm, amb sistema de vidre fix per acabar de conformar la forma de l'arc, 1800x2380mm, segons DG, acabat lacat color gris fosc, amb el segell QUALICOAT, que garanteix el gruix i la qualitat del procés de lacat, composta de fulla de 88 mm i marc de 80 mm, rivets, galze, junts d'estanquitat d'EPDM, maneta estàndard i ferraments, segons UNE-EN 14351-1; transmitància tèrmica del marc: <math>U_{h,m}</math> = des de 1,3 W/(m²K); gruix màxim de l'envidriament: 65 mm, amb classificació a la permeabilitat a l'aire classe 4, segons UNE-EN 12207, classificació a l'estanquitat a l'aigua classe E1950, segons UNE-EN 12208, i classificació a la resistència a la força del vent classe C5, segons UNE-EN 12210, sense bastiment de base i sense persiana. Inclús patilles d'ancoratge per a la fixació de la fusteria, silicona per a segellat perimetral del junt entre la fusteria exterior i el parament. TSAC.</p> <p>Inclou: Ajust final de les fulles. Segellat perimetral del junt entre la fusteria exterior i el parament. Realització de proves de servei.</p> <p>Criteri d'amidament de projecte: Nombre d'unitats previstes, segons documentació gràfica de Projecte.</p> <p>Criteri de mesura d'obra: Es mesurarà el nombre d'unitats realment executades segons especificacions de Projecte.</p> <p>Criteri de valoració econòmica: El preu no inclou el rebut en obra de la fusteria.</p>						
			Uts.	Llargada	Amplada	Alçada	Parcial	Subtotal
finestra façana est			1				1,00	
							1,00	1,00
							Total U :	1,00
6.6	M²	<p>Doble envidriament trempat, de baixa emissió tèrmica i seguretat (laminar), de color blau 4/12/331, conjunt format per vidre exterior trempat de 4 mm cambra d'aire deshidratada amb perfil separador d'alumini i doble segellat perimetral, de 12 mm, i vidre interior laminar de baixa emissió tèrmica 3+3 mm compost per dues llunes de vidre de 3 mm, unides mitjançant una làmina incolor de butiral de polivinil; espessor total 22 mm, fixat sobre fusteria amb sola mitjançant falques de recolzament perimetrals i laterals, segellat en fred amb silicona sintètica incolora, compatible amb el material suport.</p> <p>Inclou: Col·locació, calçat, muntatge i ajustament en la fusteria. Segellat final d'estanquitat. Senyalització de les fulles.</p> <p>Criteri d'amidament de projecte: Superfície de fusteria a envidrar, segons documentació gràfica de Projecte, incloent en cada fulla vidriera les dimensions del bastidor.</p> <p>Criteri de mesura d'obra: S'amidarà la superfície realment executada segons especificacions de Projecte, sumant, per a cadascuna de les peces, la superfície resultant d'arrodonir per excés cadascuna de les seves arestes a múltiples de 30 mm.</p>						
			Uts.	Llargada	Amplada	Alçada	Parcial	Subtotal
vidres balconeres			4	6,09			24,36	
vidres finestra			1	3,12			3,12	
							27,48	27,48
							Total m² :	27,48

## 6 Fusteria, manyeria, vidres i proteccions solars

Nº	U	Descripció					Amidament	
6.7	U	<p>Porta interior abatible, cega, de dues fulles de 220x85x6 cm, amb tauler de fusta massissa de tricapa d'abet, envernissada en taller; bastiment de base de pi país de 90x35 mm; galzes massissos, de pi melis de 90x20 mm; tapajunts massissos, de pi melis de 70x15 mm en ambdues cares. Inclús frontisses, ferraments de penjar, de tanca i manovella sobre escut llarg de ferro forjat, sèrie bàsica; silicona incolora per a segellat del vidre i rivets.</p> <p>Inclou: Presentació de la porta. Col·locació dels ferraments de penjar. Col·locació de les fulles. Col·locació dels ferraments de tancament. Col·locació d'accessoris. Col·locació i segellat del vidre. Col·locació de rivets. Ajustament final. Realització de proves de servei.</p> <p>Criteri d'amidament de projecte: Nombre d'unitats previstes, segons documentació gràfica de Projecte.</p> <p>Criteri de mesura d'obra: Es mesurarà el nombre d'unitats realment executades segons especificacions de Projecte.</p>						
			Uts.	Llargada	Amplada	Alçada	Parcial	Subtotal
		porta fusta	1				1,00	
							1,00	1,00
							Total U :	1,00
6.8	U	<p>Porticó mallorquina, exterior, fusta laminada d'abet tractada en autoclau, con dues fulles de lamel·les orientables, de 180x235 cm, col·locada en porta balconera. Accessoris, ferratge de penjar i obertura, cargols d'acer inoxidable, elements d'estanquitat, accessoris i utilitatges mecanitzat homologats.</p> <p>Inclou: Presentació del porticó. Col·locació dels ferraments de penjar. Col·locació de les fulles. Col·locació dels ferraments de tancament. Col·locació d'accessoris. Col·locació. Col·locació de rivets. Ajustament final. Realització de proves de servei.</p> <p>Criteri d'amidament de projecte: Nombre d'unitats previstes, segons documentació gràfica de Projecte.</p> <p>Criteri de mesura d'obra: Es mesurarà el nombre d'unitats realment executades segons especificacions de Projecte.</p>						
			Uts.	Llargada	Amplada	Alçada	Parcial	Subtotal
		porticó exterior finestra	1				1,00	
							1,00	1,00
							Total U :	1,00
6.9	U	<p>Protecció solar exterior composta de dos perfils laminats LEB 50X30X5mm, curbats i acabat amb imprimació antioxidant, amb unions soldades en obra, units entresi amb 5 passamans de 30x5m. Soldat a la platina de formació de l'obertura, i ancorat a la solera deixant l'estructura separada 2 cm del paviment. Revestiment amb taulell de fusta tractada a l'autoclau color marró, fixada a la perfil·leria metàl·lica amb unions cargolades des de l'interior. Segons DG</p> <p>Inclou: Replanteig d'alineacions i nivells. Muntatge de la marquesina. Envernissat.</p> <p>Criteri d'amidament de projecte: Nombre d'unitats previstes, segons documentació gràfica de Projecte.</p> <p>Criteri de mesura d'obra: Es mesurarà el nombre d'unitats realment executades segons especificacions de Projecte.</p>						
			Uts.	Llargada	Amplada	Alçada	Parcial	Subtotal
		proteccions solars	4				4,00	
							4,00	4,00
							Total U :	4,00

## 7 Acabaments i ajudes

Nº	U	Descripció					Amidament	
7.1	U	Gàrgola d'alumini lacat en color, de 50x200x50 mm, rebuda amb massilla de silicona neutra i segellat del junt perimetral amb massilla de poliuretà, prèvia aplicació de l'emprimació.	Uts.	Llargada	Amplada	Alçada	Parcial	Subtotal
		sobrexidors	2				2,00	
							2,00	2,00
							Total U :	2,00
7.2	M	Cavalló metàl·lic per a cobriment de murs, de xapa plegada d'alumini lacat en color, amb 60 micres de gruix mínim de pel·lícula seca, espessor 1,5 mm, desenvolupament 500 mm i 7 plecs, amb goteró, fixat amb cargols autotaladrants i segellat dels junts entre peces i, si s'escau, de les unions amb els murs amb adhesiu especial per a metalls.	Uts.	Llargada	Amplada	Alçada	Parcial	Subtotal
		Cavalló coronament façana		20,80			20,80	
							20,80	20,80
							Total m :	20,80
7.3	M	Escopidor de xapa plegada d'alumini lacat en color, amb 60 micres de gruix mínim de pel·lícula seca, espessor 1,2 mm, desenvolupament 95 mm i 3 plecs sobre una capa de regularització de morter de ciment, industrial, amb additiu hidròfug, M-5, sobre la qual s'aplica l'adhesiu bituminós d'aplicació en fred per a xapes metàl·liques, que serveix de base al perfil de xapa d'alumini i segellat dels junts entre peces i de les unions amb els murs amb adhesiu especial per a metalls.	Uts.	Llargada	Amplada	Alçada	Parcial	Subtotal
		escopidors finestra		1,80			1,80	
							1,80	1,80
							Total m :	1,80
7.4	M	Esglaonat d'escala, mitjançant maó ceràmic buit.	Uts.	Llargada	Amplada	Alçada	Parcial	Subtotal
		2 graons comunicació terrassa a pati	2	8,50			17,00	
							17,00	17,00
							Total m :	17,00
7.5	M <sup>2</sup>	Repercussió per m <sup>2</sup> de superfície construïda d'obra, d'ajudes de qualsevol treball de ram de paleta, necessàries per a la correcta execució de l'instal·lació elèctrica formada per: posada a terra, xarxa d'equipotencialitat, caixa general de protecció, línia general d'alimentació, centralització de comptadors, derivacions individuals i xarxa de distribució interior, amb un grau de complexitat baix, en edifici d'altres utilitats, inclosa p/p d'elements comuns. Inclús material auxiliar per a la correcta execució dels treballs. Inclou: Treballs d'obertura i tapat de regates. Obertura de forats en paraments, falsos sostres, murs, sostres i lloses, per al pas d'instal·lacions. Col·locació de passamurs. Col·locació i rebut de caixes per a elements encastats. Segellat de forats i buits de pas d'instal·lacions. Criteri d'amidament de projecte: Superfície construïda, mesurada segons documentació gràfica de Projecte. Criteri de mesura d'obra: Es mesurarà la superfície realment executada segons especificacions de Projecte.						
							Total m <sup>2</sup> :	60,30
7.6	M <sup>2</sup>	Repercussió per m <sup>2</sup> de superfície construïda d'obra, d'ajudes de qualsevol treball de ram de paleta, necessàries per a la correcta execució de l'instal·lació de calefacció formada per: canonades de distribució d'aigua, i qualsevol altre element component de l'instal·lació, amb un grau de complexitat baix, en edifici d'altres utilitats, inclosa p/p d'elements comuns. Inclús material auxiliar per a la correcta execució dels treballs. Inclou: Treballs d'obertura i tapat de regates. Obertura de forats en paraments, falsos sostres, murs, sostres i lloses, per al pas d'instal·lacions. Col·locació de passamurs. Col·locació i rebut de caixes per a elements encastats. Segellat de forats i buits de pas d'instal·lacions. Criteri d'amidament de projecte: Superfície construïda, mesurada segons documentació gràfica de Projecte. Criteri de mesura d'obra: Es mesurarà la superfície realment executada segons especificacions de Projecte.						
							Total m <sup>2</sup> :	60,30

## 7 Acabaments i ajudes

Nº	U	Descripció					Amidament	
7.7	M <sup>2</sup>	Repercussió per m <sup>2</sup> de superfície construïda d'obra, d'ajudes de qualsevol treball de ram de paleta, necessàries per a la correcta execució de l'instal·lació de salubritat formada per: sistema d'evacuació (baixants interiors i exteriors d'aigües pluvials i residuals, canalons, caixes sifòniques, col·lectors suspesos, sistemes d'elevació, derivacions individuals i qualsevol altre element component de la instal·lació), amb un grau de complexitat baix, en edifici plurifamiliar, inclosa p/p d'elements comuns. Inclús material auxiliar per a la correcta execució dels treballs. Inclou: Treballs d'obertura i tapat de regates. Obertura de forats en paraments, falsos sostres, murs, sostres i lloses, per al pas d'instal·lacions. Col·locació de passamurs. Col·locació i rebut de caixes per a elements encastats. Tapat de forats i buits de pas d'instal·lacions. Criteri d'amidament de projecte: Superfície construïda, mesurada segons documentació gràfica de Projecte. Criteri de mesura d'obra: Es mesurarà la superfície realment executada segons especificacions de Projecte.					Total m <sup>2</sup> :	60,30
7.8	U	Col·locació i fixació de bastiment de base metàl·lic, mitjançant rebut al parament de les patilles d'ancoratge amb morter de ciment, industrial, amb additiu hidròfug, M-10, per fixar posteriorment, sobre ell, el marc de la fusteria exterior de més de 4 m <sup>2</sup> de superfície.	Uts.	Llargada	Amplada	Alçada	Parcial	Subtotal
		col·locació bastiments balconeres	4				4,00	
							4,00	4,00
							Total U :	4,00
7.9	U	Col·locació i fixació de bastiment de base metàl·lic, mitjançant rebut al parament de les patilles d'ancoratge amb morter de ciment, industrial, amb additiu hidròfug, M-10, per fixar posteriorment, sobre ell, el marc de la fusteria exterior d'entre 2 i 4 m <sup>2</sup> de superfície.	Uts.	Llargada	Amplada	Alçada	Parcial	Subtotal
		col·locació bastiment finestra	1				1,00	
							1,00	1,00
							Total U :	1,00
7.10	U	Col·locació i fixació de bastiments de base de fusta de pi, després de l'execució de l'envà i abans de col·locar el paviment, mitjançant rebut al parament de fàbrica de les patilles d'ancoratge amb morter de ciment, industrial, amb additiu hidròfug, M-5, per fixar posteriorment, sobre ell, el bastiment de la fusteria exterior d'entre 2 i 4 m <sup>2</sup> de superfície.	Uts.	Llargada	Amplada	Alçada	Parcial	Subtotal
		col·locació bastiment porta fusta	1				1,00	
							1,00	1,00
							Total U :	1,00

## 8 Instal·lacions

Nº	U	Descripció					Amidament	
8.1	M	<p>Conducte de ventilació per a forjat sanitari, format per tub de PVC, de 110 mm de diàmetre exterior, enganxat mitjançant adhesiu, col·locat en posició horitzontal/vertical fent S. Inclús material auxiliar para muntatge i subjecció a l'obra, accessoris i peces especials.</p> <p>Inclou: Replanteig del recorregut del conducte i de la situació dels elements de subjecció. Presentació en sec de tubs i peces especials. Fixació del material auxiliar per a muntatge i subjecció a l'obra. Muntatge, connexionat i comprovació del seu correcte funcionament.</p> <p>Criteri d'amidament de projecte: Longitud projectada, segons documentació gràfica de Projecte, mesurada entre els eixos dels elements o dels punts a connectar, sense descomptar les peces especials.</p> <p>Criteri de mesura d'obra: Es mesurarà la longitud realment executada segons especificacions de Projecte.</p> <p>Criteri de valoració econòmica: El preu no inclou les comportes de regulació, les comportes tallafoc, les reixetes ni els difusores.</p>	Uts.	Llargada	Amplada	Alçada	Parcial	Subtotal
		tubs ventilació forjat sanitari	4	1,50			6,00	
						6,00	6,00	
						Total m :	6,00	
8.2	M <sup>2</sup>	<p>Reixeta de ventilació de lamel·les fixes d'alumini lacat color amb 60 micres de gruix mínim de pel·licula seca, color gris fosc. Inclús cargols.</p> <p>Inclou: Marcat dels punts de fixació. Col·locació i fixació. A determinar model per la DF.</p> <p>Criteri d'amidament de projecte: Superfície del buit a tancar, mesurada segons documentació gràfica de Projecte.</p> <p>Criteri de mesura d'obra: Es mesurarà, amb les dimensions del buit, la superfície realment executada segons especificacions de Projecte.</p>	Uts.	Llargada	Amplada	Alçada	Parcial	Subtotal
		reixetes façana ventilació forjat sanitari	4				4,00	
						4,00	4,00	
						Total m <sup>2</sup> :	4,00	
8.3	M	Baixant circular d'acer prelacat, de Ø 80 mm.	Uts.	Llargada	Amplada	Alçada	Parcial	Subtotal
		baixants pluvials	2	3,55			7,10	
						7,10	7,10	
						Total m :	7,10	
8.4	U	<p>Pericó de pas, no registrable, soterrada, construït amb fàbrica de maó ceràmic massís, de 1/2 peu d'espessor, rebut amb morter de ciment, industrial, M-5, de dimensions interiors 50x50x50 cm, sobre solera de formigó en massa HM-30/B/20/I+Qb de 15 cm d'espessor, formació de pendent mínima del 2%, amb el mateix tipus de formigó, arrebossat i brunyit interiorment amb morter de ciment, industrial, amb additiu hidròfug, M-15 formant arestes i cantonades a mitja canya, tancada superiorment amb tauler ceràmic buit encadellat i llosa de formigó HA-30/B/20/IIb+Qb, armada amb malla electrosoldada i segellada hermèticament amb morter de ciment. Inclús morter per a segellat de junts i peces de PVC tallades longitudinalment per a formació del canal en el fons del pericó.</p> <p>Inclou: Replanteig. Abocat i compactació del formigó en formació de solera. Formació de l'obra de fàbrica amb maons, prèviament humits, col·locats amb morter. Connexionat dels col·lectors al pericó. Reblert de formigó per a formació de pendents i col·locació de les peces de PVC en el fons del pericó. Arrebossat i brunyit amb morter, arrodonint els angles del fons i de les parets interiors del pericó. Formació del tauler armat. Comprovació del seu correcte funcionament. Realització de proves de servei.</p> <p>Criteri d'amidament de projecte: Nombre d'unitats previstes, segons documentació gràfica de Projecte.</p> <p>Criteri de mesura d'obra: Es mesurarà el nombre d'unitats realment executades segons especificacions de Projecte.</p> <p>Criteri de valoració econòmica: El preu no inclou l'excavació ni el replé del extradós.</p>	Uts.	Llargada	Amplada	Alçada	Parcial	Subtotal
			2				2,00	
						2,00	2,00	
						Total U :	2,00	
8.5	U	Partida a l'alça de connexió baixant pluvials a xarxa existent. S'inclou hores de feina, part proporcional accessoris, injerts, etc.	Uts.	Llargada	Amplada	Alçada	Parcial	Subtotal
			1				1,00	
						1,00	1,00	
						Total U :	1,00	

## 8 Instal·lacions

Nº	U	Descripció					Amidament	
8.6	M	<p>Canaleta perforada de drenatge d'acer inoxidable, de 3000 mm de longitud, 160 mm d'amplada i 40 mm d'altura, amb reixeta d'acer galvanitzat, col·locada sobre solera de formigó en massa HM-20/B/20/1 de 10 cm d'espessor. Inclús accessoris de muntatge, peces especials i elements de subjecció.</p> <p>Inclou: Replanteig del recorregut de la canaleta de drenatge. Abocat i compactació del formigó en formació de solera. Muntatge, connexionat i comprovació del seu correcte funcionament. Col·locació de la reixeta.</p> <p>Criteri d'amidament de projecte: Longitud mesurada en projecció horitzontal, segons documentació gràfica de Projecte.</p> <p>Criteri de mesura d'obra: Es mesurarà en projecció horitzontal, la longitud realment executada segons especificacions de Projecte.</p> <p>Criteri de valoració econòmica: El preu no inclou l'excavació.</p>	Uts.	Llargada	Amplada	Alçada	Parcial	Subtotal
		canaleta sortida portes alumini	4	3,00			12,00	
						12,00	12,00	
						Total m :	12,00	
8.7	U	<p>Interruptor automàtic magnetotèrmic, poder de tall 6 kA, corba C, bipolar (1P+N), intensitat nominal 10 A, MLU510 "HAGER", muntatge sobre carril DIN. Totalment muntat, connexionat i provat.</p> <p>Inclou: Muntatge i connexionat de l'element.</p> <p>Criteri d'amidament de projecte: Nombre d'unitats previstes, segons documentació gràfica de Projecte.</p> <p>Criteri de mesura d'obra: Es mesurarà el nombre d'unitats realment executades segons especificacions de Projecte.</p>	Uts.	Llargada	Amplada	Alçada	Parcial	Subtotal
		Linia enllumenat nou	1				1,00	
						1,00	1,00	
						Total U :	1,00	
8.8	U	<p>Interruptor automàtic magnetotèrmic, poder de tall 6 kA, corba C, bipolar (1P+N), intensitat nominal 16 A, MLU516 "HAGER", muntatge sobre carril DIN. Totalment muntat, connexionat i provat.</p> <p>Inclou: Muntatge i connexionat de l'element.</p> <p>Criteri d'amidament de projecte: Nombre d'unitats previstes, segons documentació gràfica de Projecte.</p> <p>Criteri de mesura d'obra: Es mesurarà el nombre d'unitats realment executades segons especificacions de Projecte.</p>	Uts.	Llargada	Amplada	Alçada	Parcial	Subtotal
		Linia endolls	1				1,00	
						1,00	1,00	
						Total U :	1,00	
8.9	U	<p>Interruptor diferencial instantani, classe AC, bipolar (2P), intensitat nominal 40 A, sensibilitat 30 mA, CDC240M "HAGER", muntatge sobre carril DIN. Totalment muntat, connexionat i provat.</p> <p>Inclou: Muntatge i connexionat de l'element.</p> <p>Criteri d'amidament de projecte: Nombre d'unitats previstes, segons documentació gràfica de Projecte.</p> <p>Criteri de mesura d'obra: Es mesurarà el nombre d'unitats realment executades segons especificacions de Projecte.</p>	Uts.	Llargada	Amplada	Alçada	Parcial	Subtotal
		Nova línia	1				1,00	
						1,00	1,00	
						Total U :	1,00	
8.10	U	<p>Caixa per a 2 elements de material termoplàstic color gris, gamma E2 Enrasada, referència 289700 "GIRA", de 155 mm de longitud, 84 mm d'altura i 60,5 mm de profunditat; instal·lació encastada.</p> <p>Inclou: Replanteig. Muntatge. Col·locació.</p> <p>Criteri d'amidament de projecte: Nombre d'unitats previstes, segons documentació gràfica de Projecte.</p> <p>Criteri de mesura d'obra: Es mesurarà el nombre d'unitats realment executades segons especificacions de Projecte.</p> <p>Criteri de valoració econòmica: El preu no inclou les ajudes de paleta.</p>	Uts.	Llargada	Amplada	Alçada	Parcial	Subtotal
		Caixa Endolls	2				2,00	
						2,00	2,00	
						Total U :	2,00	

## 8 Instal·lacions

Nº	U	Descripció					Amidament	
8.11	U	<p>Base de presa de corrent, bipolar amb contacte de terra (2P+T), tipus Schuko, d'intensitat assignada 16 A, tensió assignada 250 V, gamma E2 Enrasada "GIRA" format per mecanisme per a base de presa de corrent amb contacte de terra (2P+T), tipus Schuko, amb obturador per a protecció infantil i connexió mitjançant borns amb cargol, amb embellidor de material termoplàstic color blanc acabat brillant, gamma System 55, referència 018303; instal·lació encastada.</p> <p>Inclou: Muntatge, connexió i comprovació del seu correcte funcionament.</p> <p>Criteri d'amidament de projecte: Nombre d'unitats previstes, segons documentació gràfica de Projecte.</p> <p>Criteri de mesura d'obra: Es mesurarà el nombre d'unitats realment executades segons especificacions de Projecte.</p> <p>Criteri de valoració econòmica: El preu no inclou la caixa per a mecanisme encastat ni el marc embellidor.</p>	Uts.	Llargada	Amplada	Alçada	Parcial	Subtotal
	Endolls		4			4,00		
						4,00	4,00	
						Total U :	4,00	
8.12	M	<p>Cable elèctric multiconductor, Afumex Class Expo (AS) "PRYSMIAN", per a serveis mòbils, tipus H07ZZ-F (AS), tensió nominal 450/750 V, d'alta seguretat en cas d'incendi (AS), reacció al foc classe Cca-s1b,d1,a1, amb conductors de coure recuit, flexible (classe 5), de 3G2,5 mm<sup>2</sup> de secció, aïllament d'elastòmer reticulat, coberta de poliolefina reticulada, de tipus Afumex, de color gris amb banda verda, d'alta seguretat, per a serveis mòbils. Totalment muntat, connexió i provat.</p> <p>Inclou: Estesa del cable. Connexió.</p> <p>Criteri d'amidament de projecte: Longitud mesurada segons documentació gràfica de Projecte.</p> <p>Criteri de mesura d'obra: Es mesurarà la longitud realment executada segons especificacions de Projecte.</p>	Uts.	Llargada	Amplada	Alçada	Parcial	Subtotal
	Linia endolls		1	40,00		40,00		
						40,00	40,00	
						Total m :	40,00	
8.13	U	<p>Interruptor, d'intensitat assignada 10 AX, tensió assignada 250 V, gamma E2 Enrasada "GIRA" format per mecanisme d'interruptor/commutador, amb tecla basculant en posició recta amb efecte pulsació de material termoplàstic color blanc acabat brillant, gamma System 55, referència 0121201 i marc embellidor per a un element de material termoplàstic color blanc acabat brillant, gamma E2 Enrasada, referència 0211295; instal·lació encastada.</p> <p>Inclou: Muntatge, connexió i comprovació del seu correcte funcionament.</p> <p>Criteri d'amidament de projecte: Nombre d'unitats previstes, segons documentació gràfica de Projecte.</p> <p>Criteri de mesura d'obra: Es mesurarà el nombre d'unitats realment executades segons especificacions de Projecte.</p> <p>Criteri de valoració econòmica: El preu no inclou la caixa per a mecanisme encastat.</p>	Uts.	Llargada	Amplada	Alçada	Parcial	Subtotal
	Linia llums		1			1,00		
						1,00	1,00	
						Total U :	1,00	
8.14	U	<p>Caixa per a un element de material termoplàstic color gris, gamma E2 Enrasada, referència 289600 "GIRA", de 84 mm de longitud, 84 mm d'altura i 60,5 mm de profunditat; instal·lació encastada.</p> <p>Inclou: Replanteig. Muntatge. Col·locació.</p> <p>Criteri d'amidament de projecte: Nombre d'unitats previstes, segons documentació gràfica de Projecte.</p> <p>Criteri de mesura d'obra: Es mesurarà el nombre d'unitats realment executades segons especificacions de Projecte.</p> <p>Criteri de valoració econòmica: El preu no inclou les ajudes de paleta.</p>	Uts.	Llargada	Amplada	Alçada	Parcial	Subtotal
	Linia endolls		1			1,00		
						1,00	1,00	
						Total U :	1,00	
8.15	M	<p>Cable elèctric multiconductor, Afumex Class Expo (AS) "PRYSMIAN", per a serveis mòbils, tipus H07ZZ-F (AS), tensió nominal 450/750 V, d'alta seguretat en cas d'incendi (AS), reacció al foc classe Cca-s1b,d1,a1, amb conductors de coure recuit, flexible (classe 5), de 3G1,5 mm<sup>2</sup> de secció, aïllament d'elastòmer reticulat, coberta de poliolefina reticulada, de tipus Afumex, de color gris amb banda verda, d'alta seguretat, per a serveis mòbils. Totalment muntat, connexió i provat.</p> <p>Inclou: Estesa del cable. Connexió.</p> <p>Criteri d'amidament de projecte: Longitud mesurada segons documentació gràfica de Projecte.</p> <p>Criteri de mesura d'obra: Es mesurarà la longitud realment executada segons especificacions de Projecte.</p>	Uts.	Llargada	Amplada	Alçada	Parcial	Subtotal



## 8 Instal·lacions

Nº	U	Descripció					Amidament	
			Uts.	Llargada	Amplada	Alçada	Parcial	Subtotal
		Linia interruptor llum	1	34,00			34,00	
		Linia llums emergència	1	32,00			32,00	
							66,00	66,00
							Total m :	66,00
8.16	M	Subministrament i instal·lació encastada en element de construcció tèrmicament aïllant de canalització de tub corbable de poliamida, exempt d'halògens, transversalment elàstic, corrugat, de color gris, de 20 mm de diàmetre nominal, resistència a la compressió 320 N, amb grau de protecció IP547. Inclou: Replanteig. Col·locació i fixació del tub. Criteri d'amidament de projecte: Longitud mesurada segons documentació gràfica de Projecte. Criteri de mesura d'obra: Es mesurarà la longitud realment executada segons especificacions de Projecte.						
			Uts.	Llargada	Amplada	Alçada	Parcial	Subtotal
		Linia endolls	1	40,00			40,00	
		Linia llums	1	34,00			34,00	
							74,00	74,00
							Total m :	74,00
8.17	M	Subministrament i instal·lació encastada en element de construcció tèrmicament aïllant de canalització de tub corbable de poliamida, exempt d'halògens, transversalment elàstic, corrugat, de color gris, de 16 mm de diàmetre nominal, resistència a la compressió 320 N, amb grau de protecció IP547. Inclou: Replanteig. Col·locació i fixació del tub. Criteri d'amidament de projecte: Longitud mesurada segons documentació gràfica de Projecte. Criteri de mesura d'obra: Es mesurarà la longitud realment executada segons especificacions de Projecte.						
			Uts.	Llargada	Amplada	Alçada	Parcial	Subtotal
		Llums emergència	1	32,00			32,00	
							32,00	32,00
							Total m :	32,00
8.18	U	Lluminària de xapa d'acer, acabat termoestabilit, de color blanc, no regulable, sèrie Forum carril precablejat, referència 59801158400FLBM "LLEDÓ", de 68 W, alimentació a 220/240 V i 50-60 Hz, de 124,2x1518x96,3 mm, amb llum LED no reemplaçable LED840, temperatura de color 4000 K, òptica formada per reflector recobert amb alumini vaporitzat, acabat molt brillant, d'alt rendiment, feix de llum extensiu, índex de reproducció cromàtica major de 80, flux lluminós 7350 lúmens, grau de protecció IP20; instal·lació sobre carril precablejat. Inclou: Replanteig. Muntatge, connexió i comprovació del seu correcte funcionament. Criteri d'amidament de projecte: Nombre d'unitats previstes, segons documentació gràfica de Projecte. Criteri de mesura d'obra: Es mesurarà el nombre d'unitats realment executades segons especificacions de Projecte. Criteri de valoració econòmica: El preu no inclou el carril precablejat.						
			Uts.	Llargada	Amplada	Alçada	Parcial	Subtotal
		Lluminàries	8				8,00	
							8,00	8,00
							Total U :	8,00
8.19	U	Caixa de derivació rectangular de plàstic, de 75x100 mm, amb grau de protecció IP-54, muntada superficialment o encastada						
			Uts.	Llargada	Amplada	Alçada	Parcial	Subtotal
			5				5,00	
							5,00	5,00
							Total u :	5,00
8.20	U	Projecte tècnic per a la legalització d'una instal·lació elèctrica de l'ampliació de la instal·lació existent.						
							Total U :	1,00
8.21	U	Llum d'emergència amb làmpada led, amb una vida útil de 100000 h, no permanent i no estanca amb grau de protecció IP4X, aïllament classe II, amb un flux aproximat de 170 a 200 lúmens, 1 h d'autonomia, de forma rectangular amb difusor i cos de policarbonat, preu alt, col·locat encastat						
			Uts.	Llargada	Amplada	Alçada	Parcial	Subtotal
			4				4,00	
							4,00	4,00
							Total u :	4,00

## 8 Instal·lacions

Nº	U	Descripció					Amidament	
8.22	U	Placa de senyalització de mitjans d'evacuació, d'alumini fotoluminiscent, amb categoria de fotoluminiscència A segons UNE 23035-4, de 448x224 mm. Inclús elements de fixació. Inclou: Replanteig. Fixació al parament. Criteri d'amidament de projecte: Nombre d'unitats previstes, segons documentació gràfica de Projecte. Criteri de mesura d'obra: Es mesurarà el nombre d'unitats realment executades segons especificacions de Projecte.	Uts.	Llargada	Amplada	Alçada	Parcial	Subtotal
			1				1,00	
							1,00	1,00
							Total U :	1,00
8.23	U	Detector òptic de fums convencional, de ABS color blanc, format per un element sensible a els fums clars, per alimentació de 12 a 30 Vcc, amb doble led d'activació i indicador d'alarma color vermell, sortida per a pilot de senyalització remota i base universal. Inclús elements de fixació. Inclou: Replanteig. Fixació de la base. Muntatge, connexionat i comprovació del seu correcte funcionament. Criteri d'amidament de projecte: Nombre d'unitats previstes, segons documentació gràfica de Projecte. Criteri de mesura d'obra: Es mesurarà el nombre d'unitats realment executades segons especificacions de Projecte.	Uts.	Llargada	Amplada	Alçada	Parcial	Subtotal
			2				2,00	
							2,00	2,00
							Total U :	2,00
8.24	U	Radiador de ferro colat amb peus, emissió calorífica 2162,4 kcal/h, segons UNE-EN 442-1, per una diferència mitja de temperatura de 50°C entre el radiador i l'ambient, compost de 17 elements, de 862 mm d'altura, amb quatre columnes, en instal·lació de calefacció centralitzada per aigua, amb sistema bitub. Inclús clau de pas termostàtica, detentor, purgador automàtic, taps, reduccions, juntes, ancoratges, suports, ràcords de connexió a la xarxa de distribució, plafons i tots aquells accessoris necessaris pel seu correcte funcionament. Totalment muntat, connexionat i provat. Inclou: Replanteig mitjançant plantilla. Fixació en parament mitjançant elements d'ancoratge. Situació i fixació de les unitats. Muntatge d'accessoris. Connexionat amb la xarxa de conducció d'aigua. Criteri d'amidament de projecte: Nombre d'unitats previstes, segons documentació gràfica de Projecte. Criteri de mesura d'obra: Es mesurarà el nombre d'unitats realment executades segons especificacions de Projecte.	Uts.	Llargada	Amplada	Alçada	Parcial	Subtotal
			2				2,00	
							2,00	2,00
							Total U :	2,00
8.25	U	Partida a l'alça a justificar, per connexió dels dos nous ramals i posada a punt, a col·lector existent on sigui possible executar la connexió dels dos nous ramals. S'inclou mà d'obra, material, peces connexió, brides, fixadors cargols i anelles, brides, cola, encintat, regulació cabal i equilibrat hidràulic etc. Totalment col·locat i instal·lat amb posta a punt inclòs.	Uts.	Llargada	Amplada	Alçada	Parcial	Subtotal
			1				1,00	
							1,00	1,00
							Total U :	1,00

## 9 Aïllaments e impermeabilitzacions

Nº	U	Descripció					Amidament	
9.1	M <sup>2</sup>	Barrera de protecció enfront del radó sobre forjat sanitari, en terreny amb nivell de referència d'exposició al radó 300 Bq/m <sup>3</sup> , amb làmina de polietilè de baixa densitat (LDPE), malla de reforç de fibra de polièster i armadura de polietilè d'alta densitat (PEAD/HDPE), de 0,4 mm d'espessor, 0,35 kg/m <sup>2</sup> de massa superficial, i coeficient de difusió enfront del gas radó 10x10 <sup>-12</sup> m <sup>2</sup> /s, no adherida, col·locada amb cavalcaments en la cara superior del forjat, amb pistola d'aire calent. Inclou: Neteja i preparació de la superfície. Col·locació de la làmina impermeabilitzant. Resolució de punts singulars. Criteri d'amidament de projecte: Superfície mesurada segons documentació gràfica de Projecte. Criteri de mesura d'obra: Es mesurarà la superfície realment executada segons especificacions de Projecte, incloent els lliuraments i els solapes.	Uts.	Llargada	Amplada	Alçada	Parcial	Subtotal
		lamina radó	70				70,00	
						70,00	70,00	
						Total m <sup>2</sup> :	70,00	
9.2	M <sup>2</sup>	Aïllament tèrmic horitzontal de soleres en contacte amb el terreny, format per panell rígid de poliestirè extrudit, de superfície llisa i mecanitzat lateral de mitja mossa, de 40 mm d'espessor, resistència a compressió >= 300 kPa, resistència tèrmica 1,2 m <sup>2</sup> K/W, conductivitat tèrmica 0,034 W/(mK), col·locat a topall a la base de la solera, simplement recolzat, tapat amb film de polietilè de 0,2 mm d'espessor, preparat per a rebre una solera de formigó. Inclús cinta autoadhesiva per a segellat de junts. Inclou: Neteja i preparació de la superfície suport. Replanteig i tall de l'aïllament. Col·locació de l'aïllament sobre el terreny. Col·locació del film de polietilè. Segellat de junts del film de polietilè. Criteri d'amidament de projecte: Superfície mesurada segons documentació gràfica de Projecte. Criteri de mesura d'obra: Es mesurarà la superfície realment executada segons especificacions de Projecte.	Uts.	Llargada	Amplada	Alçada	Parcial	Subtotal
		aïllament	65,5				65,50	
						65,50	65,50	
						Total m <sup>2</sup> :	65,50	
9.3	M <sup>2</sup>	Aïllament tèrmic per l'interior del full exterior, en façana de doble full de fàbrica cara vista, format per panell semirígid de llana de roca volcànica Rockplus -E- 220 "ROCKWOOL", segons UNE-EN 13162, no revestit, de 100 mm d'espessor, resistència tèrmica 2,9 m <sup>2</sup> K/W, conductivitat tèrmica 0,034 W/(mK), col·locat a topall i fixat mecànicament. Inclús cinta autoadhesiva per a segellat de junts. Inclou: Replanteig i tall de l'aïllament. Col·locació de l'aïllament. Fixació de l'aïllament. Resolució de punts singulars. Segellat de juntes i unions. Criteri d'amidament de projecte: Superfície mesurada segons documentació gràfica de Projecte. Criteri de mesura d'obra: Es mesurarà la superfície realment executada segons especificacions de Projecte.	Superfície	Llargada	Amplada	Alçada	Parcial	Subtotal
		aïllament façana sud	26				26,00	
		aïllament façana est	10				10,00	
						36,00	36,00	
						Total m <sup>2</sup> :	36,00	
9.4	M <sup>2</sup>	Barrera de vapor amb estanquitat a l'aire, de polipropilè, amb armadura, Barrier 100 "ROTHOBLAAS", de 0,15 mm d'espessor i 100 g/m <sup>2</sup> , de 107 m de gruix d'aire equivalent enfront de la difusió de vapor d'aigua, segons UNE-EN 1931, (Euroclasse E de reacció al foc segons UNE-EN 13501-1); col·locada per l'interior del tancament vertical. Inclús grapes L "ROTHOBLAAS" per a fixació a la superfície suport, cinta autoadhesiva Flexi Band "ROTHOBLAAS" per closa de juntes. Inclou: Neteja i preparació de la superfície. Tall i preparació. Fixació. Tall de la cinta de segellat. Col·locació de la cinta de segellat. Criteri d'amidament de projecte: Superfície mesurada segons documentació gràfica de Projecte. Criteri de mesura d'obra: Es mesurarà la superfície realment executada segons especificacions de Projecte.	Uts.	Llargada	Amplada	Alçada	Parcial	Subtotal
		barrera vapor façana sud	26				26,00	
		barrera vapor façana est	10				10,00	
						36,00	36,00	
						Total m <sup>2</sup> :	36,00	
9.5	M <sup>2</sup>	Làmina separadora de polietilè, amb una massa superficial de 46 g/m <sup>2</sup> , col·locada sobre el terreny o sobre un emmacat.	Superfície	Llargada	Amplada	Alçada	Parcial	Subtotal
		lamina separadora sota formació de pendents	60,3				60,30	
						60,30	60,30	

## 9 Aïllaments e impermeabilitzacions

Nº	U	Descripció					Amidament	
						Total m <sup>2</sup> :	60,30	
9.6	M <sup>2</sup>	<p>Impermeabilització de cobertes inclinades, amb làmina de betum modificat amb plastòmer APP, LBM(APP)-30-FP, amb armadura de feltre de polièster no teixit de 160 g/m<sup>2</sup>, de superfície no protegida, tipus monocapa, totalment adherida al suport amb bufador prèvia emprimació amb emulsió asfàltica aniónica amb càrregues tipus EB.</p> <p>Inclou: Aplicació de la capa d'emprimació. Col·locació de la làmina asfàltica. Resolució dels punts singulars.</p> <p>Criteri d'amidament de projecte: Superfície de l'aiguavés mesurada en veritable magnitud, segons documentació gràfica de Projecte.</p> <p>Criteri de mesura d'obra: Es mesurarà, en veritable magnitud, la superfície realment executada segons especificacions de Projecte.</p>						
			Superfície	Llargada	Amplada	Alçada	Parcial	Subtotal
impermeabilització coberta			70				70,00	
							70,00	70,00
						Total m <sup>2</sup> :	70,00	
9.7	M <sup>2</sup>	<p>Impermeabilització de remat de coronament de façana amb làmina de betum modificat amb elastòmer SBS, LBM(SBS)-50/G-FP, amb armadura de feltre de polièster reforçat i estabilitzat de 150 g/m<sup>2</sup>, amb autoprotecció mineral de color vermell, tipus monocapa, totalment adherida al suport amb bufador, prèvia emprimació amb emulsió asfàltica aniónica amb càrregues tipus EB. Inclús banda de reforç i banda de terminació per a la resolució de trobades amb paraments verticals.</p> <p>Inclou: Neteja i preparació de la superfície. Emprimació de la superfície a impermeabilitzar. Col·locació de la banda de reforç. Col·locació de la impermeabilització. Col·locació de la banda de finalització.</p> <p>Criteri d'amidament de projecte: Superfície mesurada en projecció vertical/horitzontal, segons documentació gràfica de Projecte, des de les cares interiors dels ampits o plastrons perimetrals que la limiten.</p> <p>Criteri de mesura d'obra: Es mesurarà, en projecció vertical/horitzontal, la superfície realment executada segons especificacions de Projecte.</p>						
			Uts.	Llargada	Amplada	Alçada	Parcial	Subtotal
remat amb làmina autoprotegida perimetral coberta				40,40	1,00		40,40	
							40,40	40,40
						Total m <sup>2</sup> :	40,40	
9.8	M	Mitja canya realitzada "in situ" amb morter de ciment, industrial, amb additiu hidròfug, M-15 i impermeabilitzada amb revestiment elàstic a base de copolímers.						
			Uts.	Llargada	Amplada	Alçada	Parcial	Subtotal
mitja canya				40,40			40,40	
							40,40	40,40
						Total m :	40,40	
9.9	M <sup>2</sup>	<p>Subministrament i col·locació sobre el terreny de geotèxtil no teixit compost per fibres de polipropilè unides per tiretes, amb una resistència a la tracció longitudinal de 5,4 kN/m, una resistència a la tracció transversal de 5,9 kN/m, una obertura de con a l'assaig de perforació dinàmica segons UNE-EN ISO 13433 inferior a 39 mm, resistència CBR a punxonament 1 kN i una massa superficial de 80 g/m<sup>2</sup>. Inclús talls, fixacions al terreny, resolució de cavalcaments i unions.</p> <p>Inclou: Col·locació del geotèxtil sobre el terreny. Resolució de cavalcaments i unions. Fixació del geotèxtil al terreny mitjançant grapes.</p> <p>Criteri d'amidament de projecte: Superfície mesurada segons documentació gràfica de Projecte.</p> <p>Criteri de mesura d'obra: Es mesurarà la superfície realment executada segons especificacions de Projecte, incloent els lliuraments i els solapes.</p>						
			Superfície	Llargada	Amplada	Alçada	Parcial	Subtotal
làmina geotèxtil			60				60,00	
							60,00	60,00
						Total m <sup>2</sup> :	60,00	
9.10	M <sup>3</sup>	Aportació i estesa de grava neta de 20 a 30 mm de diàmetre per a coberta sobre capa geotèxtil.						
			Uts.	Llargada	Amplada	Alçada	Parcial	Subtotal
estesa de grava			60			0,08	4,80	
							4,80	4,80
						Total m <sup>3</sup> :	4,80	

## 9 Aïllaments e impermeabilitzacions

Nº	U	Descripció	Amidament					
9.11	M <sup>2</sup>	<p>Aïllament tèrmic de fronts de forjat i pilars embeguts en el gruix de la façana, format per panell rígid de poliestirè extrudit, de superfície rugosa acanalada i mecanitzat lateral encadellat i recte, de 30 mm d'espessor, resistència a compressió <math>\geq 300</math> kPa, resistència tèrmica <math>0,9 \text{ m}^2\text{K/W}</math>, conductivitat tèrmica <math>0,034 \text{ W/(mK)}</math>, col·locat a topall i clavat amb puntes metàl·liques a l'encofrat de l'estructura abans de formigonar.</p> <p>Inclou: Replanteig i tall de l'aïllament. Fixació de l'aïllant.</p> <p>Criteri d'amidament de projecte: Superfície mesurada segons documentació gràfica de Projecte.</p> <p>Criteri de mesura d'obra: Es mesurarà la superfície realment executada segons especificacions de Projecte.</p>						
			Superfíc...	Llargada	Amplada	Alçada	Parcial	Subtotal
		aïllament pilars i front forjat	13,5				13,50	
							13,50	13,50
							Total m <sup>2</sup> :	13,50

## 10 Cobertes

Nº	U	Descripció	Amidament					
10.1	M <sup>2</sup>	Formació de pendents amb formigó cel·lular a base de ciment i additiu plastificant-airejant, de resistència a compressió 0,2 MPa i 350 kg/m <sup>3</sup> de densitat, confeccionat en obra amb ciment gris i additiu plastificant-airejant, amb espessor medi de 10 cm, acabat amb capa de regularització de morter de ciment, industrial, M-5 de 2 cm d'espessor, en coberta plana, amb un pendent del 1% al 5%.						
			Superfície	Llargada	Amplada	Alçada	Parcial	Subtotal
		pendents coberta	60,3				<u>60,30</u>	
							60,30	60,30
							Total m <sup>2</sup> :	60,30
10.2	M	Trobada de coberta plana no transitable, no ventilada, amb grava, tipus invertida amb parament vertical; mitjançant la realització d'una reculada perimetral de més de 5 cm respecte al parament vertical i de més de 20 cm d'altura sobre la protecció de la coberta, reblert amb morter de ciment, industrial, M-2,5 col·locat sobre la impermeabilització soldada a la vegada al suport i formada per: banda de reforç de 50 cm d'amplada, realitzada a partir de làmina de betum modificat amb elastòmer SBS, LBM(SBS)-40-FP, amb armadura de feltre de polièster no teixit de 160 g/m <sup>2</sup> , de superfície no protegida, totalment adherida al suport amb bufador, prèvia emprimació amb emulsió asfàltica aniónica amb càrregues tipus EB. Acabat amb banda de terminació de 50 cm de desenvolupament amb làmina de betum modificat amb elastòmer SBS, LBM(SBS)-40-FP, amb armadura de feltre de polièster no teixit de 160 g/m <sup>2</sup> , de superfície no protegida. Inclou: Execució de la reculada perimètrica. Neteja i preparació de la superfície. Aplicació de l'emulsió asfàltica. Col·locació de la banda de reforç. Col·locació de la banda de finalització. Criteri d'amidament de projecte: Longitud mesurada en projecció horitzontal, segons documentació gràfica de Projecte. Criteri de mesura d'obra: Es mesurarà en projecció horitzontal, la longitud realment executada segons especificacions de Projecte.						
			Uts.	Llargada	Amplada	Alçada	Parcial	Subtotal
		remat coberta edifici existent		20,60			<u>20,60</u>	
							20,60	20,60
							Total m :	20,60

## 11 Revestiments i extrasdossats

Nº	U	Descripció					Amidament	
11.1	M <sup>2</sup>	<p>Subministrament i col·locació de paviment de rajoles de terratzo a definir per la DF, per a interior, classificat d'ús normal segons UNE-EN 13748-1, de 30x30 cm, en possessió de certificats d'assaigs, amb un polit inicial en fàbrica, per a polir i brillantar en obra; col·locades a cop de martell sobre llit de morter de ciment, industrial, M-5, de 3 cm d'espessor; i separades d'1 a 1,5 mm entre si. Inclús replantejament, humectació de les peces, formació de junts perimetrals continus, d'amplada no menor de 5 mm, en els límits amb parets, pilars exempts i elevacions de nivell i, en el seu cas, junts de contracció i junts estructurals o de dilatació existents en el suport; reple dels junts de separació entre rajoles amb beurada de ciment blanc BL-V 22,5 acolorada amb la mateixa tonalitat de les rajoles i neteja final.</p> <p>Inclou: Replanteig i marcat de nivells. Preparació dels junts. Estesa de la capa de morter d'unió. Col·locació de les rajoles. Reblert de juntes de separació entre rajoles. Polit final a l'obra.</p> <p>Criteri d'amidament de projecte: Superfície mesurada segons documentació gràfica de Projecte. No s'ha incrementat l'amidament per trencaments i retallades, ja que en la descomposició s'ha considerat un 5% més de peces.</p> <p>Criteri de mesura d'obra: Es mesurarà la superfície realment executada segons especificacions de Projecte.</p>	Superfície	Llargada	Amplada	Alçada	Parcial	Subtotal
		paviment interior terratzo	64,7				64,70	
						64,70	64,70	
						Total m <sup>2</sup> :	64,70	
11.2	M <sup>2</sup>	<p>Subministrament i execució de paviment mitjançant el mètode de col·locació en capa fina, de rajoles ceràmiques tipus rasilla 1a seria Barcelona de Calaf, de 14x24 cm, 5 €/m<sup>2</sup>, capacitat d'absorció d'aigua E&lt;3%, grup AI, segons UNE-EN 14411, amb resistència al lliscament Rd&gt;45 segons UNE 41901 EX i lliscabilitat classe 3 segons CTE; rebudes amb adhesiu cimentós millorat de lligants mixtos, C2 TE S1, segons UNE-EN 12004, deformable, amb lliscament reduït i temps obert ampliat Webercol Flex<sup>2</sup> Multi "WEBER", color gris amb doble encolat, i rejuntades amb morter de junts cimentós millorat, tipus CG2 W A, segons UNE-EN 13888, amb absorció d'aigua reduïda i resistència elevada a l'abradió, Webercolor Premium "WEBER", color Tabaco. Inclús neteja, comprovació de la superfície suport, replantejaments, talls, creuetes de PVC, formació de juntes perimetrals contínues, d'amplada no menor de 5 mm, en els límits amb parets, pilars exempts i elevacions de nivell i, en el seu cas, junts de partició i junts estructurals existents en el suport, talls, eliminació del material sobrant del rejuntat i neteja final del paviment.</p> <p>Inclou: Neteja i comprovació de la superfície suport. Replanteig dels nivells d'acabat. Replanteig de la disposició de les peces i junts de moviment. Aplicació de l'adhesiu. Estesa de la capa de morter. Col·locació de les creuetes. Col·locació de les rajoles a punta de paleta. Formació de junts de partició, perimetrals i estructurals. Rejuntat. Eliminació i neteja del material sobrant. Neteja final del paviment.</p> <p>Criteri d'amidament de projecte: Superfície útil, mesura segons documentació gràfica de Projecte. No s'ha incrementat l'amidament per trencaments i retallades, ja que en la descomposició s'ha considerat un 10% més de peces.</p> <p>Criteri de mesura d'obra: Es mesurarà la superfície realment executada segons especificacions de Projecte.</p>	Superfície	Llargada	Amplada	Alçada	Parcial	Subtotal
		paviment exterior rasilla 1a	70,6				70,60	
						70,60	70,60	
						Total m <sup>2</sup> :	70,60	
11.3	U	<p>Revestiment d'escala recta d'un tram amb 3 esglaons de 850 cm d'amplada, mitjançant folrat d'esglaonat previ (no inclòs en aquest preu) amb peces de gres rústic, i entornpeu de 420x180 mm, col·locat en un lateral, rebut tot això amb adhesiu cimentós d'ús exclusiu per a interiors, CI, segons UNE-EN 12004 Webercol Capa Gruesa "WEBER", color gris; i rejuntat amb morter de junts cimentós millorat, tipus CG2 W A, segons UNE-EN 13888, amb absorció d'aigua reduïda i resistència elevada a l'abradió, Webercolor Premium "WEBER", color Tabaco.</p> <p>Inclou: Replanteig i traçat d'esteses, davanters i entornpeus. Tall de les peces i formació d'encaixos en cantonades i racons. Humectació de l'esglaonat. Col·locació amb morter del davanter i estesa del primer esglaó. Estesa de cordills. Col·locació de davanters i esteses. Col·locació de l'entornpeu. Reomplert de junts. Neteja del tram.</p> <p>Criteri d'amidament de projecte: Nombre d'unitats previstes, segons documentació gràfica de Projecte.</p> <p>Criteri de mesura d'obra: Es mesurarà el nombre d'unitats realment executades segons especificacions de Projecte.</p>	Uts.	Llargada	Amplada	Alçada	Parcial	Subtotal
		enrajolat escala exterior 3 alçades	1				1,00	
						1,00	1,00	
						Total U :	1,00	

## 11 Revestiments i extrasdossats

Nº	U	Descripció					Amidament	
11.4	M <sup>2</sup>	<p>Extradossat autoportant lliure, amb resistència al foc EI 60, de 78 mm d'espessor, amb nivell de qualitat de l'acabat Q2, format per dues plaques de guix laminat tipus tallafoc de 15 mm d'espessor, cargolades directament a una estructura autoportant d'acer galvanitzat formada per canals horitzontals, sòlidament fixats al terra i al sostre i muntants verticals de 48 mm i 0,6 mm d'espessor amb una modulació de 600 mm i amb disposició normal "N", muntats sobre canals al costat del parament vertical. Inclús banda acústica; fixacions per a l'ancoratge de canals i muntants metàl·lics; cargols per a la fixació de les plaques; cinta de paper amb reforç metàl·lic i pasta i cinta per al tractament de junts.</p> <p>Inclou: Replanteig i traçat en el forjat inferior i en el superior dels perfils. Col·locació de banda d'estanquitat i canals inferiors, sobre paviment acabat o base de seient. Col·locació de banda d'estanquitat i canals superiors, sota forjats. Col·locació i fixació dels muntants sobre els elements horitzontals. Tall de les plaques. Fixació de les plaques. Replanteig de les caixes per a allotjament de mecanismes elèctrics i de pas d'instal·lacions, i posterior perforació de les plaques. Tractament de junts.</p> <p>Criteri d'amidament de projecte: Superfície mesurada segons documentació gràfica de Projecte, sense duplicar cantonades ni encontres, seguint els criteris d'amidament exposats en la norma UNE 92305.</p> <p>Criteri de mesura d'obra: Es mesurarà la superfície realment executada segons especificacions de Projecte, sense duplicar cantonades ni encontres, seguint els criteris d'amidament exposats en la norma UNE 92305.</p> <p>Criteri de valoració econòmica: El preu inclou la resolució de trobades i punts singulars, però no inclou l'aïllament a col·locar entre les plaques i el parament.</p>						
			Superfície	Llargada	Amplada	Alçada	Parcial	Subtotal
		extradossat façana sud	55				55,00	
		extradossat façana est	12,2				12,20	
		formació caixó tancament superior porta		2,50	1,70		4,25	
							71,45	71,45
							Total m <sup>2</sup> :	71,45
11.5	M <sup>2</sup>	<p>Formació de revestiment continuu de morter de ciment, tipus GP CSII W0, reglejat, de 15 mm de gruix, aplicat sobre un parament vertical interior fins a 3 m d'altura, acabat superficial rugós, per a servir de base a un posterior revestiment. Inclús preparació de la superfície suport, mitjançant l'aplicació d'una primera capa de morter de ciment, industrial, amb additiu hidròfug, M-15, de 5 mm d'espessor, que serveix de subjecció al parament, formació de juntes, racons, mestres amb separació entre elles no superior a un metre, arestes, queixals, brancals, llindes, acabaments en els trobament amb paraments, revestiments o altres elements rebuts en la seva superfície.</p> <p>Inclou: Preparació de la superfície suport. Especejament de panys de treball. Col·locació de regles i estès de corretges. Col·locació de tocs. Realització de mestres. Aplicació del morter. Realització de juntes i punts de trobada. Acabat superficial. Cura del morter.</p> <p>Criteri d'amidament de projecte: Superfície mesurada segons documentació gràfica de Projecte, sense deduir forats menors de 4 m<sup>2</sup> i deduint, en els buits de superfície major de 4 m<sup>2</sup>, l'excés sobre 4 m<sup>2</sup>.</p> <p>Criteri de mesura d'obra: Es mesurarà la superfície realment executada segons especificacions de Projecte, deduint, en els buits de superfície major de 4 m<sup>2</sup>, l'excés sobre 4 m<sup>2</sup>.</p>						
			Uts.	Llargada	Amplada	Alçada	Parcial	Subtotal
		remat per a formació de brancals d'obertures		3,00	0,50		1,50	
		arrebossat lateral amb zona enjardinada		8,50		0,30	2,55	
		arrebossat laterals rampes		12,00		0,35	4,20	
							8,25	8,25
							Total m <sup>2</sup> :	8,25
11.6	M <sup>2</sup>	<p>Formació de revestiment continuu de morter de ciment, tipus GP CSIII W1, a bona vista, de 10 mm de gruix, aplicat sobre un parament vertical interior, en l'extrasdós del full exterior de façana amb cambra d'aire, fins a 3 m d'altura, acabat superficial rugós. Inclús preparació de la superfície suport, formació de juntes, racons, mestres amb separació entre elles no superior a tres metre, acabaments en els trobament amb paraments, revestiments o altres elements rebuts en la seva superfície.</p> <p>Inclou: Especejament de panys de treball. Realització de mestres. Aplicació del morter. Realització de juntes i punts de trobada. Acabat superficial. Cura del morter.</p> <p>Criteri d'amidament de projecte: Superfície mesurada segons documentació gràfica de Projecte, sense deduir forats menors de 4 m<sup>2</sup> i deduint, en els buits de superfície major de 4 m<sup>2</sup>, l'excés sobre 4 m<sup>2</sup>.</p> <p>Criteri de mesura d'obra: Es mesurarà la superfície realment executada segons especificacions de Projecte, deduint, en els buits de superfície major de 4 m<sup>2</sup>, l'excés sobre 4 m<sup>2</sup>.</p>						
			Uts.	Llargada	Amplada	Alçada	Parcial	Subtotal
		arrebossat interior façana sud	26				26,00	
		arrebossat interior façana est	10				10,00	
							36,00	36,00
							Total m <sup>2</sup> :	36,00
11.7	M <sup>2</sup>	<p>Guarnit de guix de construcció B1 a bona vista, sobre parament vertical, de fins 3 m d'altura, prèvia col·locació de malla antiàlcals amb canvis de material, i acabat de lliscat de guix d'aplicació en capa fina C6, amb cantoneres.</p>						
			Uts.	Llargada	Amplada	Alçada	Parcial	Subtotal



## 11 Revestiments i extrasdossats

Nº	U	Descripció					Amidament	
		remat guix brancal obertura fusta	2	2,20	0,30		1,32	
		remat guix arcs existents	4	9,00	0,30		10,80	
							12,12	
							Total m² : 12,12	
11.8	M²	Aplicació manual de dues mans de pintura plàstica color blanc, acabat mat, textura llisa, la primera mà diluïda amb un 20% d'aigua i la següent sense diluir, (rendiment: 0,09 l/m² cada mà); prèvia aplicació d'una mà d'emprimació a base de copolímers acrílics en suspensió aquosa, sobre parament interior de guix o escaiola, vertical, de fins 3 m d'altura.						
			Superfície	Llargada	Amplada	Alçada	Parcial	Subtotal
		pintura interior vertical	70				70,00	
							70,00	70,00
							Total m² : 70,00	
11.9	M²	Aplicació manual de dues mans de pintura plàstica color blanc, acabat mat, textura llisa, la primera mà diluïda amb un 20% d'aigua i la següent sense diluir, (rendiment: 0,09 l/m² cada mà); prèvia aplicació d'una mà d'emprimació a base de copolímers acrílics en suspensió aquosa, sobre parament interior de guix o escaiola, horitzontal, fins a 3 m d'altura.						
			Superfície	Llargada	Amplada	Alçada	Parcial	Subtotal
		pintura interior sostre	60				60,00	
							60,00	60,00
							Total m² : 60,00	
11.10	M²	Esmalt sintètic, color a escollir, acabat forja mat, sobre superfície de ferro o acer, neteja i preparació de la superfície a pintar, mitjançant mètodes manuals fins a deixar-la exempta de greixos, dues mans d'emprimació, amb un espessor mínim de pel·licula seca de 45 microns per ma (rendiment: 0,141 l/m²) i dues mans d'acabat amb esmalt sintètic amb un espessor mínim de pel·licula seca de 30 microns per ma (rendiment: 0,075 l/m²).						
			Superfície	Llargada	Amplada	Alçada	Parcial	Subtotal
		llinda arc balconeres	4	7,40	0,35		10,36	
		llinda arc finestra	1	6,00	0,35		2,10	
							12,46	12,46
							Total m² : 12,46	
11.11	M²	Formació de protecció passiva contra incendis d'estructura metàl·lica mitjançant l'aplicació de pintura intumescent, en emulsió aquosa monocomponent, color blanc, acabat mat llis, fins a formar un gruix mínim de 916 micres i aconseguir una resistència al foc de 60 minuts; prèvia aplicació d'una mà d'emprimació segelladora de dos components per a interior, a base de resines epoxi i fosfat de zinc, color gris, amb un rendiment no menor de 0,125 l/m² (per a un gruix mínim de pel·licula seca de 50 micres).						
			Uts.	Llargada	Amplada	Alçada	Parcial	Subtotal
		pintura L metàl·lica		16,35	0,30		4,91	
							4,91	4,91
							Total m² : 4,91	
11.12	M²	Revestiment amb panell vinílic de protecció, amb làmina homogènia de PVC, de 2 mm d'espessor, amb tractament de protecció superficial PUR, color a escollir, fixació amb adhesiu a base de resina acrílica en dispersió aquosa, sobre la superfície regularitzada de paraments verticals interiors. Inclou: Preparació i neteja de la superfície a revestir. Replanteig de juntes, forats i punts de trobada. Tall i preparació del revestiment. Aplicació de l'adhesiu. Col·locació i fixació del revestiment. Neteja de l'adhesiu sobrant i pas del corró d'aixafar juntes. Resolució del perímetre del revestiment. Neteja de la superfície.						
			Uts.	Llargada	Amplada	Alçada	Parcial	Subtotal
		protecció cops parets		15,00		1,30	19,50	
		protecció cops portes	4	0,90		1,30	4,68	
							24,18	24,18
							Total m² : 24,18	

## 12 Gestió de residus

Nº	U	Descripció	Amidament
12.1	U	Transport de terres i residus inertes segons fitxa residus DE, amb camió a abocador específic, instal·lació de tractament de residus de construcció i demolició externa a l'obra o centre de valorització o eliminació de residus, situat a una distància no limitada. Inclou cànon d'abocament per lliurament de terres i residus inertes procedents de l'excavació, en abocador específic, instal·lació de tractament de residus de construcció i demolició externa a l'obra o centre de valorització o eliminació de residus. Segons fitxa de residus de la DE del projecte.	
			Total U : 1,00

### 13 Control de qualitat i assaigs

Nº	U	Descripció					Amidament	
13.1	U	Assaig sobre una mostra de formigó sense D.O.R. amb determinació de: consistència del formigó fresc mitjançant el mètode d'assentament del con d'Abrams i resistència característica a compressió del formigó endurit mitjançant control estadístic amb fabricació de sis provetes, curat, recapçat i ruptura a compressió.						
			Uts.	Llargada	Amplada	Alçada	Parcial	Subtotal
		provetes fonaments	2				<u>2,00</u>	
							2,00	2,00
							Total U :	2,00

## 14 Seguretat i salut

Nº	U	Descripció	Amidament
14.1	U	Conjunt de sistemes de protecció col·lectiva, necessaris per al compliment de la normativa vigent en matèria de Seguretat i Salut en el Treball. Inclús manteniment en condicions segures durant tot el període de temps que es requereixi, reparació o reposició i transport fins al lloc d'emmagatzematge o retirada a contenidor.	

Total U : 1,00

## **AMIDAMENTS FASE 1**

Estructura Fusta

# 1 Estructura de fusta

Nº	U	Descripció	Amidament					
1.1	M³	Pilar de fusta laminada encolada homogènia, de 33 o 45 mm d'espessor de les làmines i secció constant, de 15x15 a 20x20 cm de secció i fins a 5 m de longitud, classe resistent GL-24 h i protecció de la fusta amb classe de penetració NP3, treballada en taller.						
			Uts.	Llargada	Amplada	Alçada	Parcial	Subtotal
	pilars		7	0,20	0,20	3,45	0,97	
							0,97	0,97
							Total m³ :	0,97
1.2	U	Peu de pilar regulable amb base quadrada i placa superior fixa, d'acer S235JR, amb protecció Z275 enfront de la corrosió, placa de 100x100x8 mm a la zona a connectar amb el pilar, 200x200x8 mm en la connexió inferior; formant un recolzament regulable de 130 a 165 mm d'altura per a pilar de fusta, fixat a l'estructura portant de formigó amb 60 ancoratges químics estructurals mitjançant perforacions, reomplert dels orificis amb injecció d'ancoratge químic a base de resina epoxi, i posterior inserció de varetes roscades amb femelles i volanderes, d'acer galvanitzat qualitat 5.8, segons UNE-EN ISO 898-1 i fixat al pilar amb 60 cargols autoperforants per a fusta, de 5 mm de diàmetre i 80 mm de longitud, d'acer galvanitzat amb revestiment de crom.						
			Uts.	Llargada	Amplada	Alçada	Parcial	Subtotal
	bases pilars		7				7,00	
							7,00	7,00
							Total U :	7,00
1.3	M³	Biga de fusta laminada encolada homogènia, de 33 o 45 mm d'espessor de les làmines i secció constant, de 10x20 a 12x25 cm de secció i fins a 5 m de longitud, classe resistent GL-24h i protecció de la fusta amb classe de penetració NP3, treballada en taller.						
			Uts.	Llargada	Amplada	Alçada	Parcial	Subtotal
	jässeres			14,90	0,20	0,20	0,60	
	biguetes		24	3,75	0,14	0,24	3,02	
							3,62	3,62
							Total m³ :	3,62

AMIDAMENTS FASE 2

# 1 Demolicions

Nº	U	Descripció					Amidament	
1.1	M <sup>2</sup>	Demolició de solera o paviment de formigó armat de 15 a 25 cm de gruix, mitjançant retroexcavadora amb martell picador, i càrrega mecànica sobre camió o contenidor. Inclou: Demolició de l'element. Fragmentació dels enderroc en peces manejables. Retirada i arreglat de enderroc. Neteja de les restes de l'obra. Càrrega mecànica d'enderroc sobre camió o contenidor. Criteri d'amidament de projecte: Superfície mesurada segons documentació gràfica de Projecte. Criteri de mesura d'obra: S'amidarà la superfície realment enderrocada segons especificacions de Projecte. Criteri de valoració econòmica: El preu no inclou la demolició de la base suport.	Superfície	Llargada	Amplada	Alçada	Parcial	Subtotal
		demolició paviment exterior	55				55,00	
							55,00	55,00
							Total m <sup>2</sup> :	55,00
1.2	M	Aixecat amb mitjans manuals i equip d'oxitall, de barana metàl·lica en forma recta, de 100 cm d'altura, situada en balcó o terrassa de façana i fixada mitjançant rebut en obra de fàbrica, sense deteriorar els elements constructius als quals està subjecta i recuperació, aplec i muntatge del material en el mateix emplaçament, i càrrega manual sobre camió o contenidor. Inclou la modificació de la barana per tal d'adaptar-la al nou emplaçament, en una longitud de 7,68m per 40 cm d'alçada sobre muret de formigó. Inclús platines per a fixació mitjançant ancoratge químic en element de formigó amb varetes roscades i resina. Elaboració en obra. Totalment acabada i llesta per pintar. Inclou: Aixecat de barana existent. Modificació de barana per la seva reutilització. Marcat dels punts de fixació del bastidor. Presentació del tram de barana de forma que els punts d'ancoratge del bastidor es situïn en els punts marcats. Aplomat i anivellació. Resolució de les unions entre trams de barana. Resolució de les unions al parament. Muntatge d'elements complementaris. Criteri d'amidament de projecte: Longitud mesurada a eixos, segons documentació gràfica de Projecte. Criteri de mesura d'obra: Es mesurarà en veritable magnitud, a eixos, la longitud realment executada segons especificacions de Projecte.	Uts.	Llargada	Amplada	Alçada	Parcial	Subtotal
		desmuntatge, modificació i muntatge de barana		15,00			15,00	
							15,00	15,00
							Total m :	15,00



## 2 Condicionament del terreny

Nº	U	Descripció					Amidament	
2.1	M <sup>3</sup>	<p>Base de paviment realitzada mitjançant reblert a cel obert, amb tot-u natural calçari, i compactació en tongades successives de 30 cm d'espessor màxim amb safata vibrant de guiat manual, fins a assolir una densitat seca no inferior al 95% de la màxima obtinguda en l'assaig Proctor Modificat, realitzat segons UNE 103501.</p> <p>Inclou: Transport i descàrrega del material de reblert a peu de tall. Estesa del material de reblert en tongades d'espessor uniforme. Humectació o dessecació de cada tongada. Compactació.</p> <p>Criteri d'amidament de projecte: Volum mesurat sobre els plànols de perfils transversals del Projecte, que defineixen el moviment de terres a realitzar en obra.</p> <p>Criteri de mesura d'obra: Es mesurarà, en perfil compactat, el volum realment executat segons especificacions de Projecte, sense incloure els increments per excessos d'excavació no autoritzats.</p> <p>Criteri de valoració econòmica: El preu no inclou la realització de l'assaig Proctor Modificat.</p>						
			Superfície	Llargada	Amplada	Alçada	Parcial	Subtotal
		reblert graves formació de pati i rampa vehicles	182,4			0,50	91,20	
							91,20	91,20
							Total m <sup>3</sup> :	91,20
2.2	M <sup>2</sup>	<p>Solera de formigó armat de 15 cm d'espessor, realitzada amb formigó HA-25/B/20/IIa fabricat en central, i abocament amb bomba, i malla electrosoldada ME 20x20 Ø 6-6 B 500 T 6x2,20 UNE-EN 10080 com a armadura de repartiment, col·locada sobre separadors homologats, estès i vibrat manual mitjançant regla vibrant, sense tractament de la seva superfície amb junts de retracció de 5 mm d'espessor, mitjançant tall amb disc de diamant. Inclús panell de poliestirè expandit de 3 cm d'espessor, per a l'execució de juntes de retracció. Inclou formació de pendent.</p>						
			Superfície	Llargada	Amplada	Alçada	Parcial	Subtotal
		solera pati	113,9				113,90	
		solera rampa vehicles	59,5				59,50	
							173,40	173,40
							Total m <sup>2</sup> :	173,40
2.3	M <sup>3</sup>	<p>Aportació de terra vegetal garbellada, subministrada a granel i estesa amb mitjans mecànics, mitjançant miniretroexcavadora, en capes de gruix uniforme i sense produir danys a les plantes existents.</p> <p>Inclou: Aplec de la terra vegetal. Estesa i perfilat de la terra vegetal. Senyalització i protecció del terreny.</p> <p>Criteri d'amidament de projecte: Volum mesurat segons documentació gràfica de Projecte.</p> <p>Criteri de mesura d'obra: Es mesurarà el volum realment executat segons especificacions de Projecte.</p>						
			Uts.	Llargada	Amplada	Alçada	Parcial	Subtotal
		terra vegetal zona enjardinada	28,5			0,20	5,70	
							5,70	5,70
							Total m <sup>3</sup> :	5,70

### 3 Estructures

Nº	U	Descripció	Amidament					
3.1	M <sup>2</sup>	<p>Muret de 25 cm d'espessor de fàbrica, de bloc buit de formigó, per revestir, color gris, 40x20x25 cm, resistència normalitzada R10 (10 N/mm<sup>2</sup>), rebuda amb morter de ciment confeccionat en obra, amb 250 kg/m<sup>3</sup> de ciment, color gris, amb additiu hidròfug, dosificació 1:6, subministrat a granel, amb pilastres intermitjos i cercol de coronació, de formigó de replè, HA-25/B/12/IIa, preparat en obra, abocament amb mitjans manuals, volum 0,003 m<sup>3</sup>/m<sup>2</sup>, amb armadura d'acer UNE-EN 10080 B 500 S, amb una quantia aproximada de 5 kg/m<sup>2</sup>. Inclús filferro de lligar.</p> <p>Inclou: Neteja i preparació de la superfície suport. Replanteig. Col·locació i aplomat de mires de referència. Estesa de fils entre mires. Preparació del morter. Col·locació dels blocs per filades a nivell. Col·locació de les armadures en les pilastres intermèdies i en el cercol de coronació. Preparació del formigó. Abocat, vibrat i curat del formigó. Realització de tots els treballs necessaris per a la resolució de buits. Enllaç entre muret i forjats.</p> <p>Criteri d'amidament de projecte: Superfície mesurada segons documentació gràfica de Projecte, sense duplicar cantonades ni encontres, deduint els buits de superfície major de 2 m<sup>2</sup>.</p> <p>Criteri de mesura d'obra: Es mesurarà la superfície realment executada segons especificacions de Projecte, sense duplicar cantonades ni encontres, deduint els buits de superfície major de 2 m<sup>2</sup>.</p> <p>Criteri de valoració econòmica: El preu inclou l'elaboració de la ferralla (tall, doblegat i conformat d'elements) en taller industrial i el muntatge en el lloc definitiu de la seva col·locació en obra.</p>	Uts.	Llargada	Amplada	Alçada	Parcial	Subtotal
		muret formació rampa vehicles		14,90		1,10	16,39	
							16,39	16,39
							Total m <sup>2</sup> :	16,39
3.2	M <sup>2</sup>	<p>Mur de càrrega de 14 cm d'espessor de fàbrica de maó ceràmic calat (gero), per revestir, 29x14x9 cm, resistència a compressió 10 N/mm<sup>2</sup>, amb junts horitzontals i verticals de 5 mm d'espessor, rebuda amb morter de ciment confeccionat en obra, amb 250 kg/m<sup>3</sup> de ciment, color gris, dosificació 1:6, subministrat en sacs.</p> <p>Inclou: Neteja i preparació de la superfície suport. Replanteig, planta a planta. Col·locació i aplomat de mires de referència. Estesa de fils entre mires. Col·locació de ploms fixos a les arestes. Preparació del morter. Col·locació de les peces per filades a nivell.</p> <p>Criteri d'amidament de projecte: Superfície mesurada segons documentació gràfica de Projecte, sense duplicar cantonades ni encontres, deduint els buits de superfície major de 2 m<sup>2</sup>.</p> <p>Criteri de mesura d'obra: Es mesurarà la superfície realment executada segons especificacions de Projecte, sense duplicar cantonades ni encontres, deduint els buits de superfície major de 2 m<sup>2</sup>.</p> <p>Criteri de valoració econòmica: El preu no inclou els cercols horitzontals ni la formació de les llindes dels buits del parament.</p>	Uts.	Llargada	Amplada	Alçada	Parcial	Subtotal
		muret separació amb zona enjardinada		4,50		0,60	2,70	
		formació escocells obra	3	4,60		0,60	8,28	
		doblat mur bloc per a formació de banc		14,90		0,50	7,45	
							18,43	18,43
							Total m <sup>2</sup> :	18,43

## 4 Acabaments i ajudes

Nº	U	Descripció	Amidament
4.1	M <sup>2</sup>	<p>Repercussió per m<sup>2</sup> de superfície construïda d'obra, d'ajudes de qualsevol treball de ram de paleta, necessàries per a la correcta execució de l'instal·lació de llums de paret i lluminàries per a il·luminació, amb un grau de complexitat baix, en edifici d'altres utilitats, inclosa p/p d'elements comuns. Inclús material auxiliar per a la correcta execució dels treballs.</p> <p>Inclou: Treballs d'obertura i tapat de regates. Obertura de forats en paraments, falsos sostres, murs, sostres i lloses, per al pas d'instal·lacions. Col·locació de passamurs. Col·locació i rebut de caixes per a elements encastats. Segellat de forats i buits de pas d'instal·lacions.</p> <p>Criteri d'amidament de projecte: Superfície construïda, mesurada segons documentació gràfica de Projecte.</p> <p>Criteri de mesura d'obra: Es mesurarà la superfície realment executada segons especificacions de Projecte.</p>	Total m <sup>2</sup> : 230,00
4.2	M <sup>2</sup>	<p>Repercussió per m<sup>2</sup> de superfície construïda d'obra, d'ajudes de qualsevol treball de ram de paleta, necessàries per a la correcta execució de l'instal·lació de salubritat formada per: sistema d'evacuació (baixants interiors i exteriors d'aigües pluvials i residuals, canalons, caixes sifòniques, col·lectors suspesos, sistemes d'elevació, derivacions individuals i qualsevol altre element component de la instal·lació), amb un grau de complexitat baix, en edifici d'altres utilitats, inclosa p/p d'elements comuns. Inclús material auxiliar per a la correcta execució dels treballs.</p> <p>Inclou: Treballs d'obertura i tapat de regates. Obertura de forats en paraments, falsos sostres, murs, sostres i lloses, per al pas d'instal·lacions. Col·locació de passamurs. Col·locació i rebut de caixes per a elements encastats. Tapat de forats i buits de pas d'instal·lacions.</p> <p>Criteri d'amidament de projecte: Superfície construïda, mesurada segons documentació gràfica de Projecte.</p> <p>Criteri de mesura d'obra: Es mesurarà la superfície realment executada segons especificacions de Projecte.</p>	Total m <sup>2</sup> : 230,00

## 5 Aïllaments e impermeabilitzacions

Nº	U	Descripció					Amidament	
5.1	M <sup>2</sup>	Impermeabilització de mur pantalla, per la seva cara interior, amb geocompost de bentonita de sodi, de 6 mm d'espessor, format per un geotèxtil no teixit de polipropilè, de 200 g/m <sup>2</sup> , 5 kg/m <sup>2</sup> de grànuls de bentonita de sodi natural i un geotèxtil teixit de polipropilè, de 110 g/m <sup>2</sup> , col·locada amb cavalcaments, fixat amb puntes d'acer. Inclús bentonita granular, per al segellat de junts en punts singulars. Inclou: Neteja i preparació de la superfície. Estesa i fixació del geocompost. Reblert, amb bentonita granular, del perímetre i de les trobades amb elements passants. Criteri d'amidament de projecte: Superfície mesurada segons documentació gràfica de Projecte. Criteri de mesura d'obra: Es mesurarà la superfície realment executada segons especificacions de Projecte, incloent els lliuraments i els solapes.	Uts.	Llargada	Amplada	Alçada	Parcial	Subtotal
impermeabilització i drenatge			3	4,60		0,60	8,28	
							8,28	8,28
							Total m <sup>2</sup> :	8,28
5.2	M	Segellat de junta de dilatació de 15 mm d'amplada, en parament horitzontal exterior, amb massilla elastòmera monocomponent a base de poliuretà, de color marró obscur, sobre cordó de polietilè expandit de cel·les tancades, de secció circular de 20 mm de diàmetre; prèvi cobriment de la superfície dels flancs de la junta, per millorar l'adherència de la massilla, amb emprimació monocomponent a base de poliuretà, incolora; acabat mitjançant allisat del material amb espàtula. Inclou: Neteja del suport. Protecció de la superfície contiguous al junt. Reblert del fons del junt. Emprimació dels flancs de la junta. Aplicació de la massilla. Criteri d'amidament de projecte: Longitud mesurada segons documentació gràfica de Projecte. Criteri de mesura d'obra: Es mesurarà la longitud realment executada segons especificacions de Projecte.	Uts.	Llargada	Amplada	Alçada	Parcial	Subtotal
impermeabilització perímetre rampa i pati zona edificis				42,00			42,00	
							42,00	42,00
							Total m :	42,00

## 6 Revestiments i extrasdossats

Nº	U	Descripció					Amidament	
6.1	M <sup>2</sup>	<p>Subministrament i execució de paviment mitjançant el mètode de col·locació en capa fina, de rajoles ceràmiques tipus rasilla 1a seria Barcelona de Calaf, de 14x24 cm, 5 €/m<sup>2</sup>, capacitat d'absorció d'aigua E&lt;3%, grup AI, segons UNE-EN 14411, amb resistència al lliscament Rd&gt;45 segons UNE 41901 EX i lliscabilitat classe 3 segons CTE; rebudes amb adhesiu cimentós millorat de lligants mixtos, C2 TE S1, segons UNE-EN 12004, deformable, amb lliscament reduït i temps obert ampliat Webercol Flex<sup>2</sup> Multi "WEBER", color gris amb doble encolat, i rejuntades amb morter de junts cimentós millorat, tipus CG2 W A, segons UNE-EN 13888, amb absorció d'aigua reduïda i resistència elevada a l'abradió, Webercolor Premium "WEBER", color Tabaco. Inclús neteja, comprovació de la superfície suport, replantejaments, talls, creuetes de PVC, formació de juntes perimetrals contínues, d'amplada no menor de 5 mm, en els límits amb parets, pilars exempts i elevacions de nivell i, en el seu cas, junts de partició i junts estructurals existents en el suport, talls, eliminació del material sobrant del rejuntat i neteja final del paviment.</p> <p>Inclou: Neteja i comprovació de la superfície suport. Replanteig dels nivells d'acabat. Replanteig de la disposició de les peces i junts de moviment. Aplicació de l'adhesiu. Estesa de la capa de morter. Col·locació de les creuetes. Col·locació de les rajoles a punta de paleta. Formació de junts de partició, perimetrals i estructurals. Rejuntat. Eliminació i neteja del material sobrant. Neteja final del paviment.</p> <p>Criteri d'amidament de projecte: Superfície útil, mesura segons documentació gràfica de Projecte. No s'ha incrementat l'amidament per trencaments i retallades, ja que en la descomposició s'ha considerat un 10% més de peces.</p> <p>Criteri de mesura d'obra: Es mesurarà la superfície realment executada segons especificacions de Projecte.</p>						
			Superfície	Llargada	Amplada	Alçada	Parcial	Subtotal
		paviment exterior pati rasilla 1a	113,9				113,90	
		paviment exterior rampa vehicles rasilla 1a	59,5				59,50	
							173,40	173,40
							Total m <sup>2</sup> :	173,40
6.2	M <sup>2</sup>	<p>Aplacat simple, amb rajoles ceràmiques de gres premat en sec, amb un coeficient d'absorció d'aigua del 0,4% i un PEI IV, 40x40 cm, 12 €/m<sup>2</sup>, col·locades en capa fina, aplicant adhesiu cimentós millorat, C2 TE, amb lliscament reduït i temps obert ampliat, gris, utilitzant la tècnica de doble encolat, sobre una capa prèvia de morter de regularització degudament reglejada, (no inclosa en aquest preu). Rejuntat amb morter de junts cimentós millorat, tipus CG2 W A, segons UNE-EN 13888, amb absorció d'aigua reduïda i resistència elevada a l'abradió, Webercolor Premium "WEBER", color Tabaco. Inclús preparació de la superfície suport, replanteig, obertura de caixes en murs, talls, peces especials, formació i segellat de junts de moviment, resolució de punts singulars i trobades amb buits de fusteria, acabat i neteja final.</p> <p>Inclou: Replanteig de nivells i disposició de rajoles. Col·locació de peces i creuetes, estenent el material adhesiu d'agafament. Retirada de creuetes. Formació de juntes de moviment. Resolució de punts singulars. Rejuntat de rajoles. Acabat i neteja final.</p> <p>Criteri d'amidament de projecte: Superfície mesurada segons documentació gràfica de Projecte, deduint els buits de superfície major de 1 m<sup>2</sup>, afegint a canvi la superfície de la part interior del buit, corresponent al desenvolupament de brancals i llindes. No s'ha incrementat l'amidament per trencaments i retallades, ja que en la descomposició s'ha considerat un 5% més de peces.</p> <p>Criteri de mesura d'obra: Es mesurarà la superfície realment executada segons especificacions de Projecte, deduint els buits de superfície major de 1 m<sup>2</sup>, afegint a canvi la superfície de la part interior del buit, corresponent al desenvolupament de brancals i llindes.</p>						
			Uts.	Llargada	Amplada	Alçada	Parcial	Subtotal
		aplacat rampa escala		14,80		0,85	12,58	
		aplacat banc frontal		14,80		0,50	7,40	
		aplacat banc base		14,80		0,35	5,18	
							25,16	25,16
							Total m <sup>2</sup> :	25,16
6.3	M <sup>2</sup>	<p>Formació de revestiment continuu de morter de ciment, tipus GP CSII W0, reglejat, de 15 mm de gruix, aplicat sobre un parament vertical interior fins a 3 m d'altura, acabat superficial rugós, per a servir de base a un posterior revestiment. Inclús preparació de la superfície suport, mitjançant l'aplicació d'una primera capa de morter de ciment, industrial, amb additiu hidròfug, M-15, de 5 mm d'espessor, que serveix de subjecció al parament, formació de juntes, racons, mestres amb separació entre elles no superior a un metre, arestes, queixals, brancals, llindes, acabaments en els trobament amb paraments, revestiments o altres elements rebuts en la seva superfície.</p> <p>Inclou: Preparació de la superfície suport. Especejament de panys de treball. Col·locació de regles i estès de corretges. Col·locació de tocs. Realització de mestres. Aplicació del morter. Realització de juntes i punts de trobada. Acabat superficial. Cura del morter.</p> <p>Criteri d'amidament de projecte: Superfície mesurada segons documentació gràfica de Projecte, sense deduir forats menors de 4 m<sup>2</sup> i deduint, en els buits de superfície major de 4 m<sup>2</sup>, l'excés sobre 4 m<sup>2</sup>.</p> <p>Criteri de mesura d'obra: Es mesurarà la superfície realment executada segons especificacions de Projecte, deduint, en els buits de superfície major de 4 m<sup>2</sup>, l'excés sobre 4 m<sup>2</sup>.</p>						
			Uts.	Llargada	Amplada	Alçada	Parcial	Subtotal
		arrebossat lateral amb zona enjardinada		3,80		0,30	1,14	
		adressat aplacat rampa escala		14,80		0,85	12,58	

(Continua...)

## 6 Revestiments i extrasdossats

Nº	U	Descripció	Amidament		
6.3	M <sup>2</sup>	Arrebossat de ciment, reglejat, aplicat sobre un parament vertical interior, fins a 3 ... (Continuació...)			
		adressat aplacat banc frontal	14,80	0,50	7,40
		adressat aplacat banc base	14,80	0,35	<u>5,18</u>
					26,30
				Total m <sup>2</sup> :	26,30

## 7 Instal·lacions

Nº	U	Descripció					Amidament	
7.1	M	Cable amb conductor de coure de 0,6/1 kV de tensió assignada, amb designació RZ1-K (AS), unipolar, de secció 1 x 6 mm <sup>2</sup> , amb coberta del cable de poliolefines amb baixa emissió fums, col·locat en tub	Uts.	Llargada	Amplada	Alçada	Parcial	Subtotal
			3	20,00			60,00	
							60,00	60,00
							Total m :	60,00
7.2	M	Tub corbable corrugat de polietilè, de doble capa, llisa la interior i corrugada l'exterior, de 50 mm de diàmetre nominal, aïllant i no propagador de la flama, resistència a l'impacte de 15 J, resistència a compressió de 450 N, muntat com a canalització soterrada	Uts.	Llargada	Amplada	Alçada	Parcial	Subtotal
			1	26,00			26,00	
							26,00	26,00
							Total m :	26,00
7.3	M	Tub flexible corrugat de plàstic sense halògens, de 20 mm de diàmetre nominal, aïllant i no propagador de la flama, de baixa emissió de fums i sense emissió de gasos tòxics ni corrosius, resistència a l'impacte de 2 J, resistència a compressió de 320 N i una rigidesa dielèctrica de 2000 V, muntat sobre sostremort	Uts.	Llargada	Amplada	Alçada	Parcial	Subtotal
			1	32,00			32,00	
							32,00	32,00
							Total m :	32,00
7.4	M	Cable amb conductor de coure 450/750 V de tensió assignada, amb designació ES07Z1-K (AS), unipolar, de secció 1 x 1.5 mm <sup>2</sup> , amb aïllament poliolefines, amb baixa emissió fums, col·locat en tub	Uts.	Llargada	Amplada	Alçada	Parcial	Subtotal
			1	32,00			32,00	
							32,00	32,00
							Total m :	32,00
7.5	U	Interruptor automàtic magnetotèrmic, poder de tall 6 kA, corba C, bipolar (1P+N), intensitat nominal 10 A, MLU510 "HAGER", muntatge sobre carril DIN. Totalment muntat, connexionat i provat. Inclou: Muntatge i connexionat de l'element. Criteri d'amidament de projecte: Nombre d'unitats previstes, segons documentació gràfica de Projecte. Criteri de mesura d'obra: Es mesurarà el nombre d'unitats realment executades segons especificacions de Projecte.	Uts.	Llargada	Amplada	Alçada	Parcial	Subtotal
			1				1,00	
							1,00	1,00
							Total U :	1,00
7.6	U	Interruptor diferencial instantani, classe AC, bipolar (2P), intensitat nominal 40 A, sensibilitat 30 mA, CDC240M "HAGER", muntatge sobre carril DIN. Totalment muntat, connexionat i provat. Inclou: Muntatge i connexionat de l'element. Criteri d'amidament de projecte: Nombre d'unitats previstes, segons documentació gràfica de Projecte. Criteri de mesura d'obra: Es mesurarà el nombre d'unitats realment executades segons especificacions de Projecte.	Uts.	Llargada	Amplada	Alçada	Parcial	Subtotal
			1				1,00	
							1,00	1,00
							Total U :	1,00
7.7	U	Caixa per a un element de material termoplàstic color gris, gamma E2 Enrasada, referència 289600 "GIRA", de 84 mm de longitud, 84 mm d'altura i 60,5 mm de profunditat; instal·lació encastada. Inclou: Replanteig. Muntatge. Col·locació. Criteri d'amidament de projecte: Nombre d'unitats previstes, segons documentació gràfica de Projecte. Criteri de mesura d'obra: Es mesurarà el nombre d'unitats realment executades segons especificacions de Projecte. Criteri de valoració econòmica: El preu no inclou les ajudes de paleta.	Uts.	Llargada	Amplada	Alçada	Parcial	Subtotal
			1				1,00	
							1,00	1,00
							Total U :	1,00

## 7 Instal·lacions

Nº	U	Descripció					Amidament	
7.8	U	<p>Interruptor, d'intensitat assignada 10 AX, tensió assignada 250 V, gamma E2 Enrasada "GIRA" format per mecanisme d'interruptor/commutador, amb tecla basculant en posició recta amb efecte pulsació de material termoplàstic color blanc acabat brillant, gamma System 55, referència 0121201 i marc embellidor per a un element de material termoplàstic color blanc acabat brillant, gamma E2 Enrasada, referència 0211295; instal·lació encastada.</p> <p>Inclou: Muntatge, connexió i comprovació del seu correcte funcionament.</p> <p>Criteri d'amidament de projecte: Nombre d'unitats previstes, segons documentació gràfica de Projecte.</p> <p>Criteri de mesura d'obra: Es mesurarà el nombre d'unitats realment executades segons especificacions de Projecte.</p> <p>Criteri de valoració econòmica: El preu no inclou la caixa per a mecanisme encastat.</p>	Uts.	Llargada	Amplada	Alçada	Parcial	Subtotal
		Linia llums	1				1,00	
						1,00	1,00	
						Total U :	1,00	
7.9	U	<p>Lluminària exterior tipus làmpada LED amb columna d'1,8m d'altura arca Faro model Beret o altra equivalent, amb pot. entre 16-24W 4000k i 625lm i 800lm</p>	Uts.	Llargada	Amplada	Alçada	Parcial	Subtotal
			3				3,00	
						3,00	3,00	
						Total u :	3,00	
7.10	U	<p>Lluminària tipus balisa empotrable FARO 71480 - Applique de exterior ESCA 1xE27/40W/230V IP44 totalment instal·lada i funcionant. S'inclou part proporcional de material i accessoris, tipus connexions, caixes derivació estanques, empalmaments, connectors, etc.</p>	Uts.	Llargada	Amplada	Alçada	Parcial	Subtotal
		balisa empotrable	7				7,00	
						7,00	7,00	
						Total u :	7,00	
7.11	U	<p>Pericó de pas, no registrable, soterrada, construït amb fàbrica de maó ceràmic massís, de 1/2 peu d'espessor, rebut amb morter de ciment, industrial, M-5, de dimensions interiors 50x50x50 cm, sobre solera de formigó en massa HM-30/B/20/I+Qb de 15 cm d'espessor, formació de pendent mínima del 2%, amb el mateix tipus de formigó, arrebossat i brunyit interiorment amb morter de ciment, industrial, amb additiu hidròfug, M-15 formant arestes i cantonades a mitja canya, tancada superiorment amb tauler ceràmic buit encadellat i llosa de formigó HA-30/B/20/IIb+Qb, armada amb malla electrosoldada i segellada hermèticament amb morter de ciment. Inclús morter per a segellat de junts i peces de PVC tallades longitudinalment per a formació del canal en el fons del pericó.</p> <p>Inclou: Replanteig. Abocat i compactació del formigó en formació de solera. Formació de l'obra de fàbrica amb maons, prèviament humits, col·locats amb morter. Connexió dels col·lectors al pericó. Reblert de formigó per a formació de pendents i col·locació de les peces de PVC en el fons del pericó. Arrebossat i brunyit amb morter, arrodonint els angles del fons i de les parets interiors del pericó. Formació del tauler armat. Comprovació del seu correcte funcionament. Realització de proves de servei.</p> <p>Criteri d'amidament de projecte: Nombre d'unitats previstes, segons documentació gràfica de Projecte.</p> <p>Criteri de mesura d'obra: Es mesurarà el nombre d'unitats realment executades segons especificacions de Projecte.</p> <p>Criteri de valoració econòmica: El preu no inclou l'excavació ni el replé del extradós.</p>	Uts.	Llargada	Amplada	Alçada	Parcial	Subtotal
			2				2,00	
						2,00	2,00	
						Total U :	2,00	
7.12	U	<p>Partida a l'alça de connexió baixant pluvials a xarxa existent. S'inclou hores de feina, part proporcional accessoris, injerts, etc.</p>	Uts.	Llargada	Amplada	Alçada	Parcial	Subtotal
			1				1,00	
						1,00	1,00	
						Total U :	1,00	



## 7 Instal·lacions

Nº	U	Descripció	Amidament					
7.13	M	<p>Canaleta prefabricada de formigó polímer, de 1000 mm de longitud, 127 mm d'ample exterior, 100 mm d'ample interior i 95 mm d'altura, amb reixeta nervada d'acer galvanitzat, classe A-15 segons UNE-EN 124, amb sistema de fixació ràpida per pressió, col·locada sobre solera de formigó en massa HM-20/B/20/l de 10 cm d'espessor. Inclús accessoris de muntatge, peces especials i elements de subjecció.</p> <p>Inclou: Replanteig del recorregut de la canaleta de drenatge. Abocat i compactació del formigó en formació de solera. Muntatge, connexionat i comprovació del seu correcte funcionament. Col·locació de la reixeta.</p> <p>Criteri d'amidament de projecte: Longitud mesurada en projecció horitzontal, segons documentació gràfica de Projecte.</p> <p>Criteri de mesura d'obra: Es mesurarà en projecció horitzontal, la longitud realment executada segons especificacions de Projecte.</p> <p>Criteri de valoració econòmica: El preu no inclou l'excavació.</p>	Uts.	Llargada	Amplada	Alçada	Parcial	Subtotal
		canaleta recollida aigües jardí		8,20			8,20	
						8,20	8,20	
						Total m :	8,20	

## 8 Gestió de residus

Nº	U	Descripció	Amidament
8.1	U	Transport de terres i residus inerts amb camió a abocador específic, instal·lació de tractament de residus de construcció i demolició externa a l'obra o centre de valorització o eliminació de residus, situat a una distància no limitada. Inclou cànon d'abocament per lliurament de terres i residus inerts procedents de l'excavació, en abocador específic, instal·lació de tractament de residus de construcció i demolició externa a l'obra o centre de valorització o eliminació de residus. Segons fitxa de residus de la DE del projecte.	Total U : 1,00

## 9 Seguretat i salut

Nº	U	Descripció	Amidament
9.1	U	Conjunt de sistemes de protecció col·lectiva, necessaris per al compliment de la normativa vigent en matèria de Seguretat i Salut en el Treball. Inclús manteniment en condicions segures durant tot el període de temps que es requereixi, reparació o reposició i transport fins al lloc d'emmagatzematge o retirada a contenidor.	

Total U : 1,00

## IV. PRESSUPOST

## PRESSUPOST FASE 1

## Quadre de mà d'obra

Nº	Designació	Import		
		Preu (Euros)	Quantitat (Hores)	Total (Euros)
1	Oficial 1a electricista	25,32	1,95 h	49,40
2	Ajudant electricista	21,72	1,70 h	36,93
3	Oficial 1ª electricista.	25,32	8,61 h	218,37
4	Oficial 1ª calefactor.	25,32	2,32 h	58,74
5	Oficial 1ª instal·lador de xarxes i equips de detecció i seguretat.	25,32	1,16 h	29,38
6	Oficial 1ª lampista.	20,76	0,78 h	16,19
7	Oficial 1ª muntador.	25,32	1,80 h	45,60
8	Oficial 1ª fuster.	24,20	20,61 h	499,02
9	Oficial 1ª serraller.	24,89	14,97 h	372,53
10	Oficial 1ª construcció.	20,09	86,54 h	1.738,08
11	Oficial 1ª construcció en treballs de ram de paleta.	24,50	69,37 h	1.699,91
12	Oficial 1ª enrajolador.	24,50	73,83 h	1.809,54
13	Oficial 1ª instal·lador de revestiments flexibles.	24,50	3,63 h	88,98
14	Oficial 1ª aplicador de làmines impermeabilitzants.	24,50	40,46 h	991,67
15	Oficial 1ª guixer.	20,09	3,64 h	73,08
16	Oficial 1ª pintor.	20,09	21,35 h	428,70
17	Oficial 1ª construcció d'obra civil.	24,50	0,60 h	15,00
18	Oficial 1ª estructurista.	21,09	6,72 h	141,68
19	Oficial 1ª ferrallista.	24,50	4,40 h	109,18
20	Oficial 1ª encofrador.	24,50	5,02 h	123,11
21	Oficial 1ª estructurista, en treballs de posada en obra del formigó.	24,50	2,37 h	58,42
22	Oficial 1ª muntador d'estructura metàl·lica.	24,50	2,72 h	66,72
23	Oficial 1ª muntador d'estructura de fusta.	21,09	10,56 h	222,64
24	Oficial 1ª muntador de prefabricats interiors.	25,32	21,44 h	543,02
25	Oficial 1ª muntador d'aïllaments.	25,32	20,28 h	512,86
26	Oficial 1ª vidrier.	26,46	10,72 h	283,59
27	Ajudant fuster.	21,30	20,61 h	438,74
28	Ajudant serraller.	21,83	12,75 h	278,32
29	Ajudant enrajolador.	21,75	52,94 h	1.151,81
30	Ajudant instal·lador de revestiments flexibles.	21,75	3,63 h	78,83
31	Ajudant aplicador de làmines impermeabilitzants.	21,75	40,46 h	879,84
32	Ajudant guixer.	17,73	2,18 h	38,66
33	Ajudant pintor.	17,73	21,35 h	378,33
34	Ajudant construcció.	17,73	14,80 h	262,10
35	Ajudant muntador.	21,75	0,60 h	13,08
36	Ajudant construcció d'obra civil.	21,75	1,56 h	34,08
37	Ajudant estructurista.	18,62	6,72 h	124,88
38	Ajudant ferrallista.	21,75	4,52 h	98,98
39	Ajudant encofrador.	21,75	5,02 h	109,21
40	Ajudant estructurista, en treballs de posada en obra del formigó.	21,75	2,22 h	48,51
41	Ajudant muntador d'estructura metàl·lica.	21,75	2,72 h	59,20
42	Ajudant muntador d'estructura de fusta.	18,62	9,84 h	183,12
43	Ajudant muntador de prefabricats interiors.	21,75	21,44 h	466,57
44	Ajudant muntador d'aïllaments.	21,75	19,20 h	417,94
45	Ajudant electricista.	21,72	6,66 h	144,00
46	Ajudant calefactor.	21,72	2,32 h	50,40
47	Ajudant instal·lador de xarxes i equips de detecció i seguretat.	21,72	1,16 h	25,20
48	Ajudant lampista.	17,71	0,78 h	13,85
49	Ajudant vidrier.	23,49	10,72 h	251,72

Quadre de mà d'obra

Nº	Designació	Import		
		Preu (Euros)	Quantitat (Hores)	Total (Euros)
50	Peó especialitzat construcció.	21,15	14,96 h	316,46
51	Peó ordinari construcció.	15,88	143,09 h	2.272,17
52	Peó ordinari construcció en treballs de ram de paleta.	20,46	47,24 h	966,59
			Import total:	19.334,93

## Quadre de maquinària

Nº	Designació	Import		
		Preu (Euros)	Quantitat	Total (Euros)
1	Retroexcavadora sobre pneumàtics, de 85 kW, amb martell trencador.	74,75	15,00 h	1.121,55
2	Miniretrocarregadora sobre pneumàtics de 15 kW.	47,09	0,95 h	44,65
3	Camió cisterna de 8 m <sup>3</sup> de capacitat.	46,09	0,23 h	10,26
4	Safata vibrant de guiat manual, de 300 kg, amplada de treball 70 cm, reversible.	7,35	2,63 h	19,25
5	Camió amb grua de fins a 10 t.	65,67	0,10 h	6,56
6	Dúmpcer de descàrrega frontal de 2 t de càrrega útil.	10,66	2,23 h	23,87
7	Martell pneumàtic.	4,69	1,20 h	5,63
8	Compressor portàtil dièsel mitja pressió 10 m <sup>3</sup> /min.	7,96	0,60 h	4,77
9	Perforadora amb corona diamantada i suport, per via humida.	28,75	2,41 h	69,95
10	Camió bomba estacionat a obra, per bombament de formigó.	195,50	2,29 h	448,79
11	Equip per a la fabricació i bombament de formigó cel·lular a base de ciment i additiu plastificant-airejant, de 12 m <sup>3</sup> /h.	26,96	1,81 h	48,84
12	Equip per a tall de juntes en soleres de formigó.	10,93	11,72 h	127,52
13	Mesclador continu amb sitja, per a morter industrial en sec, subministrat a granel.	1,99	12,14 h	24,28
14	Regla vibrant de 3 m.	5,37	16,40 h	87,88
15	Equip i elements auxiliars per soldadura elèctrica.	3,68	7,22 h	26,83
			Import total:	2.070,63



## Quadre de materials

Nº	Designació	Import		
		Preu (Euros)	Quantitat Utilitzada	Total (Euros)
1	Caixa de derivació rectangular de plàstic, de 75x100 mm, amb grau de protecció IP-54 i per a muntar superficialment	2,74	5,00 u	13,70
2	Part proporcional d'accessoris de caixa de derivació rectangular	0,45	5,00 u	2,25
3	Llum d'emergència amb làmpada led, amb una vida útil de 100000 h, no permanent i no estanca amb grau de protecció IP4X, aïllament classe II, amb un flux aproximat de 170 a 200 lúmens, 1 h d'autonomia, de forma rectangular amb difusor i cos de policarbonat, preu alt	94,08	4,00 u	376,32
4	Caixa per encastar llum d'emergència rectangular en parament vertical o horitzontal	5,49	4,00 u	21,96
5	Grava de pedrera, de 20 a 30 mm de diàmetre.	10,12	10,08 t	102,00
6	Tot-u natural calcari.	12,12	38,50 t	466,55
7	Maó ceràmic buit (totxana), per revestir, 29x14x7 cm, segons UNE-EN 771-1.	0,22	272,00 U	59,84
8	Maó ceràmic buit (totxana), per revestir, 29x14x9 cm, segons UNE-EN 771-1.	0,22	180,90 U	39,80
9	Maó ceràmic massís d'elaboració mecànica per revestir, 29x14x5 cm, per a ús en fàbrica protegida (peça P), densitat 2400 kg/m³, segons UNE-EN 771-1.	0,41	180,00 U	73,80
10	Maó ceràmic calat (gero), per revestir, 29x14x5 cm, per a ús en fàbrica protegida (peça P), categoria I, resistència a compressió 10 N/mm², densitat 860 kg/m³, segons UNE-EN 771-1.	0,20	1.537,66 U	307,53
11	Tauler ceràmic buit encadellat, per revestir, 80x25x3 cm, amb les testes rectes, segons UNE 67041.	0,55	4,00 U	2,20
12	Maó ceràmic cara vista calat clínger, color vermell, 28x13,5x5 cm, per a ús en fàbrica no protegida (peça U), densitat 1300 kg/m³, segons UNE-EN 771-1.	0,49	2.495,70 U	1.222,89
13	Repercussió, per m² de full exterior de fàbrica, d'elements d'ancoratge d'acer inoxidable AISI 304 amb doble llibertat de moviment, per a fixació de la fàbrica a l'estructura, claus de lligat d'acer inoxidable AISI 304, amb funda de plàstic per connectar fulles de fàbrica en junts verticals de moviment i ancoratges mecànics d'expansió amb tacs d'expansió M6 i cargols, per a fixació dels elements de sustentació i ancoratge a l'estructura.	7,00	42,30 U	296,10
14	Armadura de llinyola prefabricada d'acer galvanitzat en calent amb recobriments de resina epoxi de 3,7 mm de diàmetre i 75 mm d'amplada, amb dispositius de separació, geometria dissenyada per permetre el cavalcament i sistema d'autocontrol de l'operari (SAO). Segons UNE-EN 845-3.	3,37	59,22 m	199,66
15	Ferralla elaborada en taller industrial amb acer en barres corrugades, UNE-EN 10080 B 500 S, de varis diàmetres.	2,24	567,62 kg	1.271,47
16	Separador homologat per soleres.	0,06	280,00 U	16,80
17	Separador homologat per malla electrosoldada.	0,11	56,00 U	6,16
18	Platina d'acer laminat UNE-EN 10025 S275JR, per aplicacions estructurals. Treballada i muntada en taller, per a col·locar en obra.	1,69	22,40 kg	37,92

Quadre de materials

Nº	Designació	Import		
		Preu (Euros)	Quantitat Utilitzada	Total (Euros)
19	Perfil d'acer UNE-EN 10025 S275JR, de les sèries IPN, IPE, HEB, HEA, HEM, UPN, L, LD i T, laminat en calent, per aplicacions estructurals. Treballat i muntat en taller, per a col·locar en obra.	1,71	642,83 kg	1.099,33
20	Malla electrosoldada ME 20x20 Ø 5-5 B 500 T 6x2,20 UNE-EN 10080.	1,89	81,60 m <sup>2</sup>	154,36
21	Malla electrosoldada ME 15x15 Ø 6-6 B 500 T 6x2,20 UNE-EN 10080.	3,04	0,98 m <sup>2</sup>	2,98
22	Malla electrosoldada ME 20x20 Ø 6-6 B 500 T 6x2,20 UNE-EN 10080.	2,62	148,00 m <sup>2</sup>	387,36
23	Encofrat perdut de peces de polipropilè reciclat, C-15 "CÀVITI", de 750x500x150 mm, color negre, per a soleres i forjats sanitaris ventilats.	11,84	58,80 m <sup>2</sup>	696,08
24	Protecció solar exterior composta de dos perfils laminats LEB 50X30X5mm, curbats i acabat amb imprimació antioxidant, amb unions soldades en obra, units entresí amb 5 passamans de 30x5m. Soldat a la platina de formació de l'obertura, i ancorat a la solera deixant l'estructura separada 2 cm del paviment. Revestiment amb taulell de fusta tractada a l'autoclau color marró, fixada a la perfil·leria metàl·lica amb unions cargolades des de l'interior.	910,00	4,00 U	3.640,00
25	Peça metàl·lica vista d'acer UNE-EN 10346 S250GD+Z amb protecció Z275 enfront de la corrosió, amb 42 mm d'ales interiors, de 140x180 mm a la zona a connectar i 2 mm de gruix, de 42 mm de recolzament superior i 80 mm de recolzament inferior.	7,18	24,00 U	172,32
26	Cargol d'acer galvanitzat amb revestiment antifricció, de 6 mm de diàmetre i 100 mm de longitud, específic per a fixació de plaques metàl·liques perforades.	0,36	240,00 U	86,40
27	Cargol autoperforant per a fusta, de 5 mm de diàmetre i 50 mm de longitud, d'acer galvanitzat amb revestiment de crom.	0,11	240,00 U	26,40
28	Separador homologat de plàstic per a armadures de fonamentacions de varis diàmetres.	0,18	53,66 U	9,47
29	Aigua.	2,10	10,71 m <sup>3</sup>	22,40
30	Additiu hidròfug per a impermeabilització de morters o formigons.	1,68	1,27 kg	2,12
31	Additiu plastificant-airejant per a formigons cel·lulars.	8,83	18,09 kg	159,80
32	Ciment Portland CEM II/B-L 32,5 R, color gris, en sacs, segons UNE-EN 197-1.	0,14	1.809,00 kg	253,26
33	Ciment blanc BL-22,5 X, per pavimentació, en sacs, segons UNE 80305.	0,20	64,70 kg	12,94
34	Agent desemmotllant, a base d'olis especials, emulsionant en aigua per a encofrats metàl·lics, fenòlics o de fusta.	3,07	0,35 l	1,05
35	Sistema d'encofrat recuperable de taulers de fusta per a cèrcols perimetrals.	1,74	5,60 m <sup>2</sup>	9,52
36	Fusta per a encofrar, de 26 mm d'espessor.	539,00	0,12 m <sup>3</sup>	62,96
37	Filferro galvanitzat per a lligar, de 1,30 mm de diàmetre.	1,54	4,33 kg	8,06
38	Puntes d'acer de 20x100 mm.	9,80	0,58 kg	5,72
39	Puntes metàl·liques de cap ample.	2,56	2,03 kg	5,13
40	Adhesiu cimentós d'ús exclusiu per a interiors, Ci, segons UNE-EN 12004 Webercol Capa Gruesa "WEBER", color gris, a base de ciment gris, àrids silicis i calcaris i additius orgànics i inorgànics.	0,25	112,20 kg	28,05

Quadre de materials

Nº	Designació	Import		
		Preu (Euros)	Quantitat Utilitzada	Total (Euros)
41	Adhesiu cimentós millorat de lligants mixtos, C2 TE S1, segons UNE-EN 12004, deformable, amb lliscament reduït i temps obert ampliat Webercol Flex <sup>2</sup> Multi "WEBER", color gris, a base de ciment gris, resines sintètiques especials, àrids silícis i calcaris i additius orgànics i inorgànics, amb molt baix contingut de substàncies orgàniques volàtils (VOC), amb resistència a la immersió en aigua.	0,94	494,20 kg	464,55
42	Morter de junts cimentós millorat, tipus CG2 W A, segons UNE-EN 13888, amb absorció d'aigua reduïda i resistència elevada a l'abrasió, Webercolor Premium "WEBER", color Tabaco, compost de ciments especials, resina, àrids silícis, additius hidrofugants i additius orgànics i inorgànics específics, amb molt baix contingut de substàncies orgàniques volàtils (VOC), amb tecnologia Protect <sup>3</sup> i Pure Clean, bactericida, antifloridura i antiverdet, repel·lent de l'aigua i la brutícia, de fraguat i enduriment ràpid, amb efecte preventiu de les eflorescències, amb alta resistència als agents químics, flexible i impermeable a l'aigua, per a rejuntat de tot tipus de peces ceràmiques, pedres naturals i terratzo, per junts de fins a 15 mm.	3,01	14,76 kg	44,39
43	Morter industrial per a obra de paleta, de ciment, color gris, categoria M-2,5 (resistència a compressió 2,5 N/mm <sup>2</sup> ), subministrat en sacs, segons UNE-EN 998-2.	46,10	0,41 t	18,95
44	Morter industrial per a obra de paleta, de ciment, color gris, categoria M-5 (resistència a compressió 5 N/mm <sup>2</sup> ), subministrat en sacs, segons UNE-EN 998-2.	47,40	6,79 t	322,05
45	Morter industrial per a obra de paleta, de ciment, color gris, categoria M-5 (resistència a compressió 5 N/mm <sup>2</sup> ), subministrat a granel, segons UNE-EN 998-2.	43,37	0,71 t	30,71
46	Morter industrial per a obra de paleta, de ciment, color gris, categoria M-7,5 (resistència a compressió 7,5 N/mm <sup>2</sup> ), subministrat a granel, segons UNE-EN 998-2.	44,55	2,54 t	112,94
47	Morter industrial per a obra de paleta, de ciment, color gris, amb additiu hidròfug, categoria M-5 (resistència a compressió 5 N/mm <sup>2</sup> ), subministrat en sacs, segons UNE-EN 998-2.	50,75	3,74 t	190,12
48	Morter industrial per a obra de paleta, de ciment, color gris, amb additiu hidròfug, categoria M-10 (resistència a compressió 10 N/mm <sup>2</sup> ), subministrat en sacs, segons UNE-EN 998-2.	53,27	0,28 t	14,93
49	Morter industrial per a obra de paleta, de ciment, color gris, amb additiu hidròfug, categoria M-15 (resistència a compressió 15 N/mm <sup>2</sup> ), subministrat en sacs, segons UNE-EN 998-2.	55,72	0,97 t	53,92
50	Morter industrial per a enlluït i lliscat d'ús corrent, de ciment, tipus GP CSII W0, subministrat en sacs, segons UNE-EN 998-1.	59,22	0,25 t	14,69
51	Morter industrial per a enlluït i lliscat d'ús corrent, de ciment, tipus GP CSIII W1, subministrat en sacs, segons UNE-EN 998-1.	61,74	0,72 t	44,28
52	Adhesiu cimentós millorat de lligants mixtos, C2 TE, per a la col·locació en capa gruixuda de peces ceràmiques en paraments verticals exteriors, segons UNE-EN 12004	0,69	30,88 kg	21,15
53	Pasta de guix de construcció B1, segons UNE-EN 13279-1.	110,45	3,75 m <sup>3</sup>	413,11

Quadre de materials

Nº	Designació	Import		
		Preu (Euros)	Quantitat Utilitzada	Total (Euros)
54	Formigó HA-25/B/12/IIa, fabricat en central.	97,73	7,84 m³	766,08
55	Formigó HA-25/B/20/IIa, fabricat en central.	94,39	21,44 m³	2.023,96
56	Formigó HA-30/B/20/IIb+Qb, fabricat en central, amb ciment SR.	130,70	0,08 m³	10,46
57	Formigó HM-30/B/20/I+Qb, fabricat en central, amb ciment SR.	124,81	0,40 m³	49,92
58	Formigó de neteja HL-150/B/20, fabricat en central.	81,03	3,40 m³	275,40
59	Líquid netejador per enganxat mitjançant adhesiu de tubs i accessoris de PVC.	22,04	0,24 l	5,28
60	Adhesiu per tubs i accessoris de PVC.	30,53	0,12 l	3,66
61	Conjunt de peces de PVC per realitzar en el fons del pericó de pas les lleres corresponents.	8,33	2,00 U	16,66
62	Tub de PVC llis, de varis diàmetres.	9,10	0,14 m	1,27
63	Placa de guix laminat DF / UNE-EN 520 - 1200 / longitud / 15 / amb les vores longitudinals afinades, amb fibra de vidre tèxtil en la massa de guix que li confereix estabilitat davant al foc.	10,01	225,07 m²	2.252,82
64	Pasta de segellament, segons UNE-EN 13963.	1,40	50,02 kg	70,02
65	Cinta microperforada de paper, segons UNE-EN 13963.	0,04	114,32 m	4,29
66	Cinta de paper amb reforç metàl·lic, segons UNE-EN 14353.	0,41	10,72 m	4,29
67	Banda autoadhesiva desolidaritzant d'escuma de poliuretà de cel·les tancades, de 3,2 mm d'espessor i 50 mm d'amplada, resistència tèrmica 0,10 m²K/W, conductivitat tèrmica 0,032 W/(mK).	0,31	85,74 m	26,44
68	Muntant de perfil d'acer galvanitzat de 48 mm d'amplada, segons UNE-EN 14195.	1,58	142,90 m	225,78
69	Canal de perfil d'acer galvanitzat de 48 mm d'amplada, segons UNE-EN 14195.	1,32	57,16 m	75,74
70	Cargol autoperforant 3,5x25 mm.	0,01	571,60 U	5,72
71	Cargol autoperforant 3,5x45 mm.	0,01	1.071,75 U	10,72
72	Cargol autoforadant d'acer galvanitzat.	0,04	124,80 U	4,99
73	Banda impermeabilitzant autoadhesiva per impermeabilització de juntes entre plafons sandvitx de fusta en cobertes inclinades.	0,67	64,50 m	43,22
74	Clau, amb volandera.	0,08	322,50 U	25,80
75	Plafó sandvitx encadellat, compost de: cara superior de tauler d'aglomerat hidròfug de 10 mm d'espessor, nucli aïllant d'escuma de poliestirè extrusor de 30 mm d'espessor i cara inferior de fris d'abet natural.	38,14	70,95 m²	2.705,78
76	Geotèxtil no teixit compost per fibres de polipropilè unides per tiretes, amb una resistència a la tracció longitudinal de 5,4 kN/m, una resistència a la tracció transversal de 5,9 kN/m, una obertura de con a l'assaig de perforació dinàmica segons UNE-EN ISO 13433 inferior a 39 mm, resistència CBR a punxonament 1 kN i una massa superficial de 80 g/m². Segons UNE-EN 13252.	0,59	66,00 m²	39,00
77	Emulsió asfàltica aniònica amb càrregues tipus EB, segons UNE 104231.	2,04	44,29 kg	90,30
78	Làmina de betum modificat amb elastòmer SBS, LBM(SBS)-30-FP, de 2,5 mm d'espessor, massa nominal 3 kg/m², amb armadura de feltre de polièster no teixit de 160 g/m², de superfície no protegida. Segons UNE-EN 13707.	5,01	14,14 m²	70,70

## Quadre de materials

Nº	Designació	Import		
		Preu (Euros)	Quantitat Utilitzada	Total (Euros)
79	Làmina de betum modificat amb elastòmer SBS, LBM(SBS)-40-FP, de 3,5 mm d'espessor, massa nominal 4 kg/m <sup>2</sup> , amb armadura de feltre de polièster no teixit de 160 g/m <sup>2</sup> , de superfície no protegida. Segons UNE-EN 13707.	6,37	21,22 m <sup>2</sup>	135,14
80	Làmina de betum modificat amb plastòmer APP, LBM(APP)-30-FP, de 2,5 mm d'espessor, massa nominal 3 kg/m <sup>2</sup> , amb armadura de feltre de polièster no teixit de 160 g/m <sup>2</sup> , de superfície no protegida. Segons UNE-EN 13707.	4,51	77,00 m <sup>2</sup>	347,20
81	Làmina de betum modificat amb elastòmer SBS, LBM(SBS)-50/G-FP, de 3,5 mm d'espessor, massa nominal 5 kg/m <sup>2</sup> , amb armadura de feltre de polièster reforçat i estabilitzat de 150 g/m <sup>2</sup> , amb autoprotecció mineral de color vermell. Segons UNE-EN 13707.	9,04	54,54 m <sup>2</sup>	492,88
82	Cinta autoadhesiva Flexi Band "ROTHOBLAAS", de polietilè, amb adhesiu acrílic sense dissolvents, armadura de polietilè i pel·lícula de separació de paper siliconat, de 0,34 mm d'espessor i 60 mm d'amplada, rang de temperatura de treball de -40 a 80°C, per al segellat en les trobades dels panells i per a la fixació i el segellat de làmines impermeabilitzants i per al control del vapor, subministrada en rotllos de 25 m de longitud.	1,64	36,72 m	60,12
83	Barrera de vapor amb estanquitat a l'aire, de polipropilè, amb armadura, Barrier 100 "ROTHOBLAAS", de 0,15 mm d'espessor i 100 g/m <sup>2</sup> , de 107 m de gruix d'aire equivalent enfront de la difusió de vapor d'aigua, segons UNE-EN 1931, (Euroclasse E de reacció al foc segons UNE-EN 13501-1), rang de temperatura de treball de -40 a 80°C, subministrada en rotllos de 1x25 m, segons UNE-EN 13984.	1,55	41,40 m <sup>2</sup>	64,08
84	Grapa L "ROTHOBLAAS", d'acer galvanitzat, de 8 mm d'altura; per a la fixació de làmines per al control del vapor.	0,03	180,00 U	5,40
85	Làmina de polietilè de baixa densitat (LDPE), malla de reforç de fibra de polièster i armadura de polietilè d'alta densitat (PEAD/HDPE), de 0,4 mm d'espessor, 0,35 kg/m <sup>2</sup> de massa superficial, i coeficient de difusió enfront del gas radó 10x10 <sup>-12</sup> m <sup>2</sup> /s.	7,03	77,00 m <sup>2</sup>	541,10
86	Cartutx de massilla de silicona neutra.	4,38	0,34 U	1,52
87	Fixació mecànica per plafons aïllants de llana de roca, col·locats directament sobre la superfície suport.	0,21	108,00 U	22,68
88	Cinta autoadhesiva per closa de juntes.	0,42	42,04 m	17,62
89	Panell semirígid de llana de roca volcànica Rockplus -E- 220 "ROCKWOOL", segons UNE-EN 13162, no revestit, de 100 mm d'espessor, resistència tèrmica 2,9 m <sup>2</sup> K/W, conductivitat tèrmica 0,034 W/(mK), Euroclasse A1 de reacció al foc segons UNE-EN 13501-1, densitat 50 kg/m <sup>3</sup> , calor específic 840 J/kgK i factor de resistència a la difusió del vapor d'aigua 1.	18,52	37,80 m <sup>2</sup>	700,20
90	Panell rígid de poliestirè expandit, segons UNE-EN 13163, mecanitzat lateral recte, de 20 mm d'espessor, resistència tèrmica 0,55 m <sup>2</sup> K/W, conductivitat tèrmica 0,036 W/(mK), per junta de dilatació.	1,88	0,60 m <sup>2</sup>	1,21

Quadre de materials

Nº	Designació	Import		
		Preu (Euros)	Quantitat Utilitzada	Total (Euros)
91	Panell rígid de poliestirè expandit, segons UNE-EN 13163, mecanitzat lateral recte, de 30 mm d'espessor, resistència tèrmica 0,8 m <sup>2</sup> K/W, conductivitat tèrmica 0,036 W/(mK), per junta de dilatació.	2,81	8,68 m <sup>2</sup>	24,08
92	Film de polietilè de 0,05 mm d'espessor i 46 g/m <sup>2</sup> de massa superficial.	0,21	66,33 m <sup>2</sup>	13,87
93	Film de polietilè de 0,2 mm d'espessor i 184 g/m <sup>2</sup> de massa superficial.	0,57	72,05 m <sup>2</sup>	41,27
94	Panell rígid de poliestirè extrudit, segons UNE-EN 13164, de superfície llisa i mecanitzat lateral de mitja mossa, de 40 mm d'espessor, resistència a compressió >= 300 kPa, resistència tèrmica 1,2 m <sup>2</sup> K/W, conductivitat tèrmica 0,034 W/(mK), Euroclasse E de reacció al foc segons UNE-EN 13501-1, amb codi de designació XPS-EN 13164-T1-CS(10/Y)300-DS(70,90)-DLT(2)5-CC(2/1,5/50)125-WL(T)0,7-WD(V)3-FTCD1.	3,92	72,05 m <sup>2</sup>	282,31
95	Panell rígid de poliestirè extrudit, segons UNE-EN 13164, de superfície rugosa acanalada i mecanitzat lateral encadellat i recte, de 30 mm d'espessor, resistència a compressió >= 300 kPa, resistència tèrmica 0,9 m <sup>2</sup> K/W, conductivitat tèrmica 0,034 W/(mK), Euroclasse E de reacció al foc segons UNE-EN 13501-1, amb codi de designació XPS-EN 13164-T2-CS(10/Y)300-DS(70,90)-DLT(2)5-WL(T)0,7-WD(V)3-FTCD1.	3,39	14,18 m <sup>2</sup>	48,06
96	Creuetes de PVC per a separació entre 3 i 15 mm.	0,04	2.047,40 U	81,90
97	Rajola ceràmica de gres rústic, 20x20 cm, 5,00€/m <sup>2</sup> , capacitat d'absorció d'aigua E<3%, grup AI, segons UNE-EN 14411, resistència al lliscament Rd>45 segons UNE 41901 EX, lliscabilitat classe 3 segons CTE.	7,00	77,66 m <sup>2</sup>	543,62
98	Rajola de terratzo per a interior, ús normal, microgra (menor o igual a 6 mm), format nominal 30x30 cm, color Emperador Obscur, amb un primer polit en fàbrica, per a polit i abrillantat final en obra, segons UNE-EN 13748-1.	42,00	67,94 m <sup>2</sup>	2.853,27
99	Beurada acolorada amb la mateixa tonalitat de les rajoles, per a paviment de terratzo.	1,61	32,35 kg	52,41
100	Estesa per esglaó de gres rústic, 8,00€/m.	11,20	17,00 m	190,40
101	Davanter per esglaó de gres rústic, 8,00€/m.	11,20	17,00 m	190,40
102	Làmina homogènia de PVC, de 2 mm d'espessor, amb tractament de protecció superficial PUR, color a escollir; subministrada en rotllos de 200 cm d'amplada; pes total: 1600 g/m <sup>2</sup> ; resistència al foc B-s2, d0, segons UNE-EN 13501-1.	35,31	25,39 m <sup>2</sup>	896,59
103	Cavalló metàl·lic per a cobriment de murs, de xapa plegada d'alumini lacat en color, amb 60 micres de gruix mínim de pel·lícula seca, espessor 1,5 mm, desenvolupament 500 mm i 7 plecs, amb goteró.	31,78	20,80 m	661,02
104	Llinda metàl·lica de xapa d'acer S275JR de 4 mm d'espessor, de 330 mm d'amplada, acabat lacat amb pintura de polièster per exteriors.	72,80	35,60 m	2.591,68
105	Gàrgola d'alumini lacat en color, de 50x200x50 mm, realitzada a partir de perfil quadrat d'alumini i acabada amb tall formant angle de 45°.	3,64	2,00 U	7,28

Quadre de materials

Nº	Designació	Import		
		Preu (Euros)	Quantitat Utilitzada	Total (Euros)
106	Escopidor de xapa plegada d'alumini lacat en color, amb 60 micres de gruix mínim de pel·lícula seca, espessor 1,2 mm, desenvolupament 95 mm i 3 plecs, amb goteró.	5,19	1,80 m	9,34
107	Adhesiu resina epoxi.	8,16	0,79 kg	6,46
108	Segellat amb adhesiu en fred especial per a metalls.	1,68	63,28 m	106,22
109	Bot de massilla de poliuretà impermeable (310 cm³).	10,25	0,06 U	0,62
110	Bot d'emprimació per a massilles (250 cm³).	7,49	0,04 U	0,30
111	Doble envidriament trempat, de baixa emissió tèrmica i seguretat (laminar), de color blau 4/12/331, conjunt format per vidre exterior trempat de 4 mm cambra d'aire deshidratada amb perfil separador d'alumini i doble segellat perimetral, de 12 mm, i vidre interior laminar de baixa emissió tèrmica 3+3 mm compost per dues llunes de vidre de 3 mm, unides mitjançant una làmina incolor de butiral de polivinil; espessor total 22 mm.	237,93	27,75 m²	6.603,72
112	Cartutx de 310 ml de silicona neutra, incolora, duresa Shore A aproximada de 23, segons UNE-EN ISO 868 i recuperació elàstica >=80%, segons UNE-EN ISO 7389.	8,08	15,94 U	128,88
113	Material auxiliar per la col·locació de vidres.	1,76	27,48 U	48,36
114	Bastiment de base de fusta de pi, 90x35 mm, per porta de dues fulles, amb elements de fixació.	28,00	1,00 U	28,00
115	Galze massís, pi melis, 90x20 mm, envernissat en taller.	4,65	6,00 m	27,90
116	Tapajuntes massís, pi melis, 70x15 mm, envernissat en taller.	3,30	12,10 m	39,93
117	Porta interior cega amb tauler de fusta massissa de pi melis, envernissada en taller, de 210x82,5x4 cm. Segons UNE 56803.	171,18	2,00 U	342,36
118	Cartutx de 290 ml de segellador adhesiu monocomponent, neutre, superelàstic, a base de polímer MS, color blanc, amb resistència a la intempèrie i als raigs UV i elongació fins a ruptura 750%.	7,41	6,63 U	49,14
119	Cartutx de 300 ml de silicona neutra oxímica, d'elasticitat permanent i enduriment ràpid, color blanc, rang de temperatura de treball de -60 a 150°C, amb resistència als rajos UV, duresa Shore A aproximada de 22, segons UNE-EN ISO 868 i elongació a ruptura >= 800%, segons UNE-EN ISO 8339.	6,62	3,12 U	20,67
120	Paravent mallorquina format per lamel·les orientables, de fusta laminada d'avet tractada en autoclau.	336,00	3,29 m²	1.105,44
121	Accessoris, ferramentes de penjar i obertura, cargolam d'acer inoxidable, elements d'estanquitat, accessoris i utilitatges de mecanitzat homologats, per a paravents de fusta de dues fulles practicables.	20,16	1,00 U	20,16
122	Joc de manovella i escut llarg de ferro forjat, sèrie bàsica, per a porta interior sèrie castellana.	12,57	2,00 U	25,14
123	Pomel·la de 110x60 mm, de ferro pla polit, per a porta interior sèrie castellana.	0,41	6,00 U	2,46
124	Cargol d'acer 19/22 mm.	0,03	52,00 U	1,56
125	Pany d'embotir, front, accessoris i cargols de lligat, per a porta de pas interior, segons UNE-EN 12209.	15,81	1,00 U	15,81

Quadre de materials

Nº	Designació	Import		
		Preu (Euros)	Quantitat Utilitzada	Total (Euros)
126	Kit de pany de seguretat per fusteria d'alumini.	32,55	1,00 U	32,55
127	Kit de pany de seguretat per fusteria d'alumini.	21,81	3,00 U	65,43
128	Porta d'alumini, tipus ALBA 65P RPT d'Aluminis Barcelona, amb trencament de pont tèrmic, dues fulles practicables, amb obertura cap a l'exterior, amb mecanisme d'obertura per evacuació d'incendis tipus barra UNE EN 1125 a amdós portes, dimensions 1800x2200 mm, i tancaments fixes per acabar de conformar la forma de l'arc segons DG,acabat lacat texturat, amb el segell QUALICOAT, que garanteix el gruix i la qualitat del procés de lacat, composta de fulla de 45 mm i marc de 45 mm, rivets, galze, junts d'estanquitat d'EPDM, maneta i ferraments, segons UNE-EN 14351-1; transmitància tèrmica del marc: $U_{h,m}$ = des de 5,7 W/(m²K); gruix màxim de l'envidriament: 30 mm, amb classificació a la permeabilitat a l'aire pendent de classificació, segons UNE-EN 12207, classificació a l'estanquitat a l'aigua pendent de classificació, segons UNE-EN 12208, i classificació a la resistència a la força del vent pendent de classificació, segons UNE-EN 12210. TSAC.	2.940,00	1,00 U	2.940,00
129	Gelosia de lamel·les fixes d'alumini lacat color.	56,31	4,08 m²	229,76
130	Porta d'alumini, tipus ALBA 65P RPT d'Aluminis Barcelona, amb trencament de pont tèrmic, dues fulles practicables, amb obertura cap a l'interior, dimensions 1800x2200 mm, i tancaments fixes per acabar de conformar la forma de l'arc segons DG,acabat lacat texturat, amb el segell QUALICOAT, que garanteix el gruix i la qualitat del procés de lacat, composta de fulla de 45 mm i marc de 45 mm, rivets, galze, junts d'estanquitat d'EPDM, maneta i ferraments, segons UNE-EN 14351-1; transmitància tèrmica del marc: $U_{h,m}$ = des de 5,7 W/(m²K); gruix màxim de l'envidriament: 30 mm, amb classificació a la permeabilitat a l'aire pendent de classificació, segons UNE-EN 12207, classificació a l'estanquitat a l'aigua pendent de classificació, segons UNE-EN 12208, i classificació a la resistència a la força del vent pendent de classificació, segons UNE-EN 12210. TSAC.	2.590,00	3,00 U	7.770,00
131	Bastiment de base d'alumini, de 36x19x1,5 mm, ensamblat mitjançant esquadres i amb cargols per a la fixació al parament i per a la fixació de la fusteria.	3,08	38,90 m	119,80



Quadre de materials

Nº	Designació	Import		
		Preu (Euros)	Quantitat Utilitzada	Total (Euros)
132	Finestra d'alumini, tipus ALBA 65P RPT d'Aluminis Barcelona, amb trencament de pont tèrmic, dues fulles practicables, amb obertura cap a l'interior, dimensions 1800x1700 mm, amb sistema de vidre fix per acabar de conformar la forma de l'arc, 1800x2380mm, segons DG, acabat lacat color gris fosc, amb el segell QUALICOAT, que garanteix el gruix i la qualitat del procés de lacat, composta de fulla de 88 mm i marc de 80 mm, rivets, galze, junts d'estanquitat d'EPDM, maneta estàndard i ferraments, segons UNE-EN 14351-1; transmitància tèrmica del marc: $U_{h,m}$ = des de 1,3 W/(m²K); gruix màxim de l'envidriament: 65 mm, amb classificació a la permeabilitat a l'aire classe 4, segons UNE-EN 12207, classificació a l'estanquitat a l'aigua classe E1950, segons UNE-EN 12208, i classificació a la resistència a la força del vent classe C5, segons UNE-EN 12210, sense bastiment de base i sense persiana. Inclús patilles d'ancoratge per a la fixació de la fusteria, silicona per a segellat perimetral del junt entre la fusteria exterior i el parament. TSAC.	1.057,00	1,00 U	1.057,00
133	Ancoratge mecànic amb tac de niló i cargol d'acer galvanitzat, de cap aixamfranat.	0,41	30,00 U	12,30
134	Passamans recte metàl·lic, format per tub buit d'acer galvanitzat, de 40 mm de diàmetre, amb suports metàl·lics per a la seva fixació al parament.	26,59	15,00 m	398,85
135	Esmalt sintètic per a exterior, acabat forja mat, a base de resines alcídiques especials i pigments antioxidants, color a escollir, aplicat amb brotxa, corró o pistola.	23,49	1,87 l	43,86
136	Emprimació d'assecat ràpid, formulada amb resines alquídiques modificades i fosfat de zinc.	6,72	10,15 l	68,04
137	Emprimació a base de copolímers acrílics en suspensió aquosa, per afavorir la cohesió de suports poc consistents i l'adherència de pintures.	4,62	16,90 l	78,00
138	Pintura plàstica ecològica per a interior a base de copolímers acrílics, pigments i additius especials, color blanc, acabat mat, de gran resistència al frec humit, amb Etiqueta Ecològica Europea (EEE), per a aplicar amb brotxa, corró o pistola.	8,88	23,40 l	208,00
139	Emprimació segelladora de dos components per a interior, a base de resines epoxi i fosfat de zinc, color gris, per a aplicar amb brotxa, corró o pistola.	21,80	0,64 l	13,90
140	Pintura intumescent, en emulsió aquosa monocomponent, color blanc, acabat mat llis, per a aplicar amb pistola d'alta pressió o amb brotxa.	20,99	9,92 kg	208,18
141	Revestiment elàstic, color vermell teula, a base de copolímers acrílics en dispersió aquosa, 1,35 g/cm³ de densitat i 110-130 poises de viscositat Brookfield RVT a 20 °C, segons UNE 53413 i UNE 53410.	6,02	40,40 kg	243,21
142	Voravius de plàstic i metall, estable a l'acció dels sulfats.	0,49	2,67 m	1,33
143	Malla de fibra de vidre teixida, antiàlcalis, de 5x5 mm de llum de malla, flexible i imputrescible en el temps, de 70 g/m² de massa superficial i 0,40 mm de gruix de fil, per armar guixos.	1,06	1,33 m²	1,45

Quadre de materials

Nº	Designació	Import		
		Preu (Euros)	Quantitat Utilitzada	Total (Euros)
144	Adhesiu a base de resina acrílica en dispersió aquosa, per a l'encolat de revestiments murals flexibles.	6,58	3,63 kg	23,94
145	Mecanisme per a base de presa de corrent amb contacte de terra (2P+T), tipus Schuko, amb obturador per a protecció infantil i connexió mitjançant borns amb cargol, amb embellidor de material termoplàstic color blanc acabat brillant, gamma System 55, referència 018303 "GIRA", intensitat assignada 16 A, tensió assignada 250 V, per a encastar.	9,02	4,00 U	36,08
146	Marc embellidor per a un element de material termoplàstic color blanc acabat brillant, gamma E2 Enrasada, referència 0211295 "GIRA", per enrasar amb el revestiment.	8,40	1,00 U	8,40
147	Mecanisme d'interruptor/commutador, amb tecla basculant en posició recta amb efecte pulsació de material termoplàstic color blanc acabat brillant, gamma System 55, referència 0121201 "GIRA", intensitat assignada 10 AX, tensió assignada 250 V, per a encastar.	17,40	1,00 U	17,40
148	Caixa per a un element de material termoplàstic color gris, gamma E2 Enrasada, referència 289600 "GIRA", de 84 mm de longitud, 84 mm d'altura i 60,5 mm de profunditat, per enrasar amb el revestiment.	3,75	1,00 U	3,75
149	Caixa per a 2 elements de material termoplàstic color gris, gamma E2 Enrasada, referència 289700 "GIRA", de 155 mm de longitud, 84 mm d'altura i 60,5 mm de profunditat, per enrasar amb el revestiment.	5,60	2,00 U	11,20
150	Lluminària per a carril precablejat, de xapa d'acer, acabat termoestabilitat, de color blanc, no regulable, sèrie Forum carril precablejat, referència 59801158400FLBM "LLEDÓ", de 68 W, alimentació a 220/240 V i 50-60 Hz, de 124,2x1518x96,3 mm, amb llum LED no reemplaçable LED840, temperatura de color 4000 K, òptica formada per reflector recobert amb alumini vaporitzat, acabat molt brillant, d'alt rendiment, feix de llum extensiu, índex de reproducció cromàtica major de 80, flux lluminós 7350 lúmens, grau de protecció IP20.	353,04	8,00 U	2.824,32
151	Tub corbable de poliamida, exempt d'halògens, transversalment elàstic, corrugat, de color gris, de 16 mm de diàmetre nominal, per a instal·lacions elèctriques en edificis públics i per a evitar emissions de fum i gasos àcids. Resistència a la compressió 320 N, resistència a l'impacte 2 joules, temperatura de treball -5°C fins 90°C, amb grau de protecció IP547 segons UNE 20324, no propagador de la flama. Segons UNE-EN 61386-1 i UNE-EN 61386-22.	0,97	32,00 m	31,04
152	Tub corbable de poliamida, exempt d'halògens, transversalment elàstic, corrugat, de color gris, de 20 mm de diàmetre nominal, per a instal·lacions elèctriques en edificis públics i per a evitar emissions de fum i gasos àcids. Resistència a la compressió 320 N, resistència a l'impacte 2 joules, temperatura de treball -5°C fins 90°C, amb grau de protecció IP547 segons UNE 20324, no propagador de la flama. Segons UNE-EN 61386-1 i UNE-EN 61386-22.	1,22	74,00 m	90,28

Quadre de materials

Nº	Designació	Import		
		Preu (Euros)	Quantitat Utilitzada	Total (Euros)
153	Interruptor automàtic magnetotèrmic, poder de tall 6 kA, corba C, bipolar (1P+N), intensitat nominal 10 A, MLU510 "HAGER", muntatge sobre carril DIN, segons UNE-EN 60898-1.	65,21	1,00 U	65,21
154	Interruptor automàtic magnetotèrmic, poder de tall 6 kA, corba C, bipolar (1P+N), intensitat nominal 16 A, MLU516 "HAGER", muntatge sobre carril DIN, segons UNE-EN 60898-1.	66,39	1,00 U	66,39
155	Interruptor diferencial instantani, classe AC, bipolar (2P), intensitat nominal 40 A, sensibilitat 30 mA, CDC240M "HAGER", muntatge sobre carril DIN, segons UNE-EN 61008-1.	261,79	1,00 U	261,79
156	Cable TRIPLAN 3x1,5 coure Exzhellent XXI 750V	2,80	66,00 m	184,80
157	Cable elèctric multiconductor, Afumex Class Expo (AS) "PRYSMIAN", per a serveis mòbils, tipus H07ZZ-F (AS), tensió nominal 450/750 V, d'alta seguretat en cas d'incendi (AS), reacció al foc classe Cca-slb,d1,a1, amb conductors de coure recuit, flexible (classe 5), de 3G2,5 mm <sup>2</sup> de secció, aïllament d'elastòmer reticulat, coberta de poliolfina reticulada, de tipus Afumex, de color gris amb banda verda, d'alta seguretat, per a serveis mòbils. Segons UNE-EN 50525-3-21.	3,82	40,00 m	152,80
158	Baixant circular d'acer prelacat, de Ø 80 mm. Inclús connexions, colzes i peces especials.	11,51	7,81 m	89,89
159	Brida per baixant circular d'acer prelacat, de Ø 80 mm.	1,97	3,55 U	7,03
160	Element per a radiador de ferro colat en instal·lacions d'aigua calenta fins a 6 bar i 110°C, de 862 mm d'altura, amb quatre columnes i emissió calorífica 127,2 kcal/h per a una diferència mitja de temperatura de 50°C entre el radiador i l'ambient, segons UNE-EN 442-1.	43,96	34,00 U	1.494,64
161	Equip per muntatge de radiador de ferro colat, compost per taps i reduccions, pintats i zincats amb rosca a dreta o esquerra, junts, suports, purgador automàtic, esprai de pintura per a retocs i demés accessoris necessaris.	14,84	2,00 U	29,68
162	Equip per connexió de radiador de ferro colat a la canonada de distribució, compost per clau de pas termostàtica, detentor, enllaços i demés accessoris necessaris.	36,12	2,00 U	72,24
163	Detector òptic de fums convencional, de ABS color blanc, format per un element sensible a els fums clars, per alimentació de 12 a 30 Vcc, amb doble led d'activació i indicador d'alarma color vermell, sortida per a pilot de senyalització remota i base universal, segons UNE-EN 54-7. Inclús elements de fixació.	26,75	2,00 U	53,50
164	Placa de senyalització de mitjans d'evacuació, d'alumini fotoluminiscent, amb categoria de fotoluminiscència A segons UNE 23035-4, de 448x224 mm, segons UNE 23034. Inclús elements de fixació.	32,03	1,00 U	32,03
165	Tub llis de PVC, de 110 mm de diàmetre exterior, amb extrem atrompetat, segons UNE-EN 1329-1, amb el preu incrementat el 20% en concepte d'accessoris i peces especials.	4,61	6,00 m	27,66
166	Material auxiliar per a muntatge i subjecció a l'obra d'els conductes de PVC, de 110 mm de diàmetre exterior.	0,20	6,00 U	1,20

Quadre de materials

Nº	Designació	Import		
		Preu (Euros)	Quantitat Utilitzada	Total (Euros)
167	Assaig per determinar la consistència del formigó fresc mitjançant el mètode d'assentament del con d'Abrams segons UNE-EN 12350-2 i la resistència característica a compressió del formigó endurit mitjançant control estadístic amb fabricació i endurit de sis provetes cilíndriques de 15x30 cm del mateix lot segons UNE-EN 12390-2, amb reapçat i ruptura a compressió segons UNE-EN 12390-3, inclús desplaçament a obra, presa de mostra de formigó fresc segons UNE-EN 12350-1 i informe de resultats.	126,00	2,00 U	252,00
168	Tauló de fusta de pi, dimensions 20x7,2 cm.	512,40	0,42 m³	216,58
169	Puntal metàl·lic telescòpic, de fins a 3 m d'altura.	22,46	12,69 U	285,10
170	Claus d'acer.	2,18	0,42 kg	0,85
171	Fixació composta per tac químic, volandera i cargol d'acer.	6,79	12,00 U	81,48
			Import total:	61.279,47

Quadre de preus auxiliars

Quadre de preus auxiliars

## Quadre de preus nº 1

Nº	Designació	Import	
		En xifra (Euros)	En lletra (Euros)
1.1	<p><b>1 Demolicions</b></p> <p>m Desmuntatge de baixant exterior vista de 250 mm de diàmetre màxim, amb mitjans manuals, i càrrega manual sobre camió o contenidor.</p> <p>Inclou: Desmuntatge de l'element. Obturació de les conduccions connectades a l'element. Retirada i apilament del material desmuntat. Neteja de les restes de l'obra. Càrrega manual del material desmuntat i restes de l'obra sobre camió o contenidor.</p> <p>Criteri d'amidament de projecte: Longitud mesurada en projecció horitzontal, segons documentació gràfica de Projecte.</p> <p>Criteri de mesura d'obra: S'amidarà, en projecció horitzontal, la longitud realment desmuntada segons especificacions de Projecte.</p> <p>Criteri de valoració econòmica: El preu inclou el desmuntatge del material de subjecció, dels accessoris i de les peces especials i l'obturació de les conduccions connectades a l'element.</p>	3,24	TRES EUROS AMB VINT-I-QUATRE CÈNTIMS
1.2	<p>U Desmuntatge de fanal amb columna d'acer, de fins a 4 m d'altura, i càrrega manual sobre camió o contenidor.</p> <p>Inclou: Desmuntatge de l'element. Fragmentació del material desmuntat en peces manejables. Retirada i apilament del material desmuntat. Neteja de les restes de l'obra. Càrrega manual del material desmuntat i restes de l'obra sobre camió o contenidor.</p> <p>Criteri d'amidament de projecte: Nombre d'unitats previstes, segons documentació gràfica de Projecte.</p> <p>Criteri de mesura d'obra: S'amidarà el nombre d'unitats realment desmuntades segons especificacions de Projecte.</p> <p>Criteri de valoració econòmica: El preu inclou el desmuntatge dels accessoris i dels elements de fixació, però no inclou la demolició de la fonamentació.</p>	39,53	TRENTA-NOU EUROS AMB CINQUANTA-TRES CÈNTIMS
1.3	<p>U Desmuntatge d'aparells de musculació, tipus conjunt modular, de 210 kg de pes màxim, amb mitjans manuals, i recuperació, aplec i muntatge del material en el mateix emplaçament, i càrrega manual sobre camió o contenidor.</p> <p>Inclou: Desmuntatge de l'element. Reparació de la superfície de recolzament. Classificació i etiquetatge. Aplec dels materials a reutilitzar. Reposició de l'element. Retirada i aplec de les restes d'obra. Neteja de les restes de l'obra. Càrrega manual de les restes d'obra sobre camió o contenidor.</p> <p>Criteri d'amidament de projecte: Nombre d'unitats previstes, segons documentació gràfica de Projecte.</p> <p>Criteri de mesura d'obra: S'amidarà el nombre d'unitats realment desmuntades segons especificacions de Projecte.</p> <p>Criteri de valoració econòmica: El preu inclou la reparació de desperfectes en la superfície de suport.</p>	55,55	CINQUANTA-CINC EUROS AMB CINQUANTA-CINC CÈNTIMS

Quadre de preus nº 1

Nº	Designació	Import	
		En xifra (Euros)	En lletra (Euros)
1.4	<p>m² Aixecat de fusteria envidrada de fusta de qualsevol tipus situada en façana, amb mitjans manuals, sense deteriorar els elements constructius als quals està subjecta, i càrrega manual sobre camió o contenidor.</p> <p>Inclou: Aixecat de l'element. Retirada i apilament del material aixecat. Neteja de les restes de l'obra. Càrrega manual del material aixecat i restes de l'obra sobre camió o contenidor.</p> <p>Criteri d'amidament de projecte: Superfície mesurada segons documentació gràfica de Projecte.</p> <p>Criteri de mesura d'obra: S'amidarà la superfície realment desmuntada segons especificacions de Projecte.</p> <p>Criteri de valoració econòmica: El preu inclou l'aixecat de les fulles, dels marcs, dels tapajunts, de les ferramentes i els porticons de fusta.</p>	5,51	CINC EUROS AMB CINQUANTA-U CÈNTIMS
1.5	<p>m² Aixecat de fusteria envidrada d'alumini de qualsevol tipus situada en façana, amb mitjans manuals, sense deteriorar els elements constructius als quals està subjecta, i càrrega manual sobre camió o contenidor.</p> <p>Inclou: Aixecat de l'element. Retirada i apilament del material aixecat. Neteja de les restes de l'obra. Càrrega manual del material aixecat i restes de l'obra sobre camió o contenidor.</p> <p>Criteri d'amidament de projecte: Superfície mesurada segons documentació gràfica de Projecte.</p> <p>Criteri de mesura d'obra: S'amidarà la superfície realment desmuntada segons especificacions de Projecte.</p> <p>Criteri de valoració econòmica: El preu inclou l'aixecat de les fulles, dels marcs, dels tapajunts, de les ferramentes i les persianes enrotllables de tela.</p>	5,34	CINC EUROS AMB TRENTA-QUATRE CÈNTIMS
1.6	<p>m² Demolició de solera o paviment de formigó armat de 15 a 25 cm de gruix, mitjançant retroexcavadora amb martell picador, i càrrega mecànica sobre camió o contenidor.</p> <p>Inclou: Demolició de l'element. Fragmentació dels enderroc en peces manejables. Retirada i arreplegat de enderroc. Neteja de les restes de l'obra. Càrrega mecànica d'enderroc sobre camió o contenidor.</p> <p>Criteri d'amidament de projecte: Superfície mesurada segons documentació gràfica de Projecte.</p> <p>Criteri de mesura d'obra: S'amidarà la superfície realment enderrocada segons especificacions de Projecte.</p> <p>Criteri de valoració econòmica: El preu no inclou la demolició de la base suport.</p>	7,51	SET EUROS AMB CINQUANTA-U CÈNTIMS

Quadre de preus nº 1

Nº	Designació	Import	
		En xifra (Euros)	En lletra (Euros)
1.7	<p>m³ Demolició de mur de fàbrica de maó ceràmic calat, amb martell pneumàtic, i càrrega manual sobre camió o contenidor.</p> <p>Inclou: Demolició de l'element. Fragmentació dels enderrocs en peces manejables. Retirada i arreglat de enderrocs. Neteja de les restes de l'obra. Càrrega manual d'enderrocs sobre camió o contenidor.</p> <p>Criteri d'amidament de projecte: Volum mesurat segons documentació gràfica de Projecte.</p> <p>Criteri de mesura d'obra: S'amidarà el volum realment enderrocat segons especificacions de Projecte.</p>	67,77	SEIXANTA-SET EUROS AMB SETANTA-SET CÈNTIMS
2.1	<p><b>2 Condicionament del terreny</b></p> <p>m³ Excavació a cel obert, en terra d'argila dura amb grava compacta, amb mitjans mecànics, i càrrega a camió.</p> <p>Inclou: Replanteig general i fixació dels punts i nivells de referència. Col·locació de les lliteres en els cantons i extrems de les alineacions. Excavació en successives rases horitzontals i extracció de terres. Refinat de fons i laterals a mà, amb extracció de les terres. Càrrega a camió de les terres excavades.</p> <p>Criteri d'amidament de projecte: Volum mesurat sobre les seccions teòriques de l'excavació, segons documentació gràfica de Projecte.</p> <p>Criteri de mesura d'obra: Es mesurarà el volum teòric executat segons especificacions de Projecte, sense incloure els increments per excessos d'excavació no autoritzats, ni el reblert necessari per a reconstruir la secció teòrica per defectes imputables al Contractista. Es mesurarà l'excavació una vegada realitzada i abans que sobre ella s'efectuï cap tipus de reblert. Si el Contractista tanqués l'excavació abans de conformat l'amidament, s'entendrà que s'avé al que unilateralment determini el director de l'execució de l'obra.</p> <p>Criteri de valoració econòmica: El preu no inclou el transport dels materials excavats.</p>	21,01	VINT-I-U EUROS AMB U CÈNTIM
2.2	<p>m² Solera de formigó armat de 5 cm d'espessor, realitzada amb formigó HA-25/B/20/IIa fabricat en central, i abocament amb bomba, i malla electrosoldada ME 20x20 Ø 5-5 B 500 T 6x2,20 UNE-EN 10080 com a armadura de repartiment, col·locada sobre separadors homologats, estès i vibrat manual mitjançant regla vibrant, sense tractament de la seva superfície amb junts de retracció de 5 mm d'espessor, mitjançant tall amb disc de diamant. Inclús panell de poliestirè expandit de 3 cm d'espessor, per a l'execució de juntes de retracció.</p>	14,81	CATORZE EUROS AMB VUITANTA-U CÈNTIMS



Quadre de preus nº 1

Nº	Designació	Import	
		En xifra (Euros)	En lletra (Euros)
2.3	<p>m³ Base de paviment realitzada mitjançant reblert a cel obert, amb tot-u natural calcari, i compactació en tongades successives de 30 cm d'espessor màxim amb safata vibrant de guiat manual, fins a assolir una densitat seca no inferior al 95% de la màxima obtinguda en l'assaig Proctor Modificat, realitzat segons UNE 103501.</p> <p>Inclou: Transport i descàrrega del material de reblert a peu de tall. Estesa del material de reblert en tongades d'espessor uniforme. Humectació o dessecació de cada tongada. Compactació.</p> <p>Criteri d'amidament de projecte: Volum mesurat sobre els plànols de perfils transversals del Projecte, que defineixen el moviment de terres a realitzar en obra.</p> <p>Criteri de mesura d'obra: Es mesurarà, en perfil compactat, el volum realment executat segons especificacions de Projecte, sense incloure els increments per excessos d'excavació no autoritzats.</p> <p>Criteri de valoració econòmica: El preu no inclou la realització de l'assaig Proctor Modificat.</p>	31,01	TRENTA-U EUROS AMB U CÈNTIM
2.4	<p>m² Solera de formigó armat de 15 cm d'espessor, realitzada amb formigó HA-25/B/20/IIa fabricat en central, i abocament amb bomba, i malla electrosoldada ME 20x20 Ø 6-6 B 500 T 6x2,20 UNE-EN 10080 com a armadura de repartiment, col·locada sobre separadors homologats, estès i vibrat manual mitjançant regla vibrant, sense tractament de la seva superfície amb junts de retracció de 5 mm d'espessor, mitjançant tall amb disc de diamant. Inclús panell de poliestirè expandit de 3 cm d'espessor, per a l'execució de juntes de retracció. Inclou formació de pendent.</p>	30,01	TRENTA EUROS AMB U CÈNTIM
2.5	<p>m² Solera de formigó armat de 10 cm d'espessor, realitzada amb formigó HA-25/B/20/IIa fabricat en central, i abocament amb bomba, i malla electrosoldada ME 20x20 Ø 6-6 B 500 T 6x2,20 UNE-EN 10080 com a armadura de repartiment, col·locada sobre separadors homologats, estès i vibrat manual mitjançant regla vibrant, sense tractament de la seva superfície amb junts de retracció de 5 mm d'espessor, mitjançant tall amb disc de diamant. Inclús panell de poliestirè expandit de 3 cm d'espessor, per a l'execució de juntes de retracció.</p>	23,03	VINT-I-TRES EUROS AMB TRES CÈNTIMS
3.1	<p><b>3 Fonamentacions</b></p> <p>m² Capa de formigó de neteja i anivellació de fons de fonamentació, de 5 cm d'espessor, de formigó HL-150/B/20, fabricat en central i abocament des de camió, en el fons de l'excavació prèviament realitzada.</p> <p>Inclou: Replanteig. Col·locació de tocs i/o formació de mestres. Abocament i compactació del formigó. Coronació i enrasament del formigó.</p> <p>Criteri d'amidament de projecte: Superfície mesurada sobre la superfície teòrica de l'excavació, segons documentació gràfica de Projecte.</p> <p>Criteri de mesura d'obra: Es mesurarà la superfície teòrica executada segons especificacions de Projecte, sense incloure els increments per excessos d'excavació no autoritzats.</p>	5,11	CINC EUROS AMB ONZE CÈNTIMS

Quadre de preus nº 1

Nº	Designació	Import	
		En xifra (Euros)	En lletra (Euros)
3.2	<p>m³ Sabata de fonamentació de formigó armat, realitzada amb formigó HA-25/B/20/IIa fabricat en central, i abocament amb bomba. Inclús separadors i tubs per a pas d'instal·lacions.</p> <p>Inclou: Replanteig i traçat de les sabates i dels pilars o altres elements estructurals que es recolzin en les mateixes. Col·locació de tubs per a pas d'instal·lacions. Abocament i compactació del formigó. Coronació i enrasament de fonaments. Curat del formigó.</p> <p>Criteri d'amidament de projecte: Volum mesurat sobre les seccions teòriques de l'excavació, segons documentació gràfica de Projecte.</p> <p>Criteri de mesura d'obra: Es mesurarà el volum teòric executat segons especificacions de Projecte, sense incloure els increments per excessos d'excavació no autoritzats.</p>	132,68	CENT TRENTA-DOS EUROS AMB SEIXANTA-VUIT CÈNTIMS
3.3	<p>m³ Biga de lligat de formigó armat, realitzada amb formigó HA-25/B/20/IIa fabricat en central, i abocament amb bomba, i acer UNE-EN 10080 B 500 S. Inclús filferro de lligar, separadors i tubs per a pas d'instal·lacions.</p> <p>Inclou: Col·locació de tubs per a pas d'instal·lacions. Abocament i compactació del formigó. Coronació i enrasament. Curat del formigó.</p> <p>Criteri d'amidament de projecte: Volum mesurat sobre les seccions teòriques de l'excavació, segons documentació gràfica de Projecte.</p> <p>Criteri de mesura d'obra: Es mesurarà el volum teòric executat segons especificacions de Projecte, sense incloure els increments per excessos d'excavació no autoritzats.</p>	123,96	CENT VINT-I-TRES EUROS AMB NORANTA-SIS CÈNTIMS
3.4	<p>kg Acer UNE-EN 10080 B 500 S per a elaboració de la ferralla (tall, doblegat i conformat d'elements) en taller industrial i muntatge. Inclús filferro de lligar i separadors.</p> <p>Inclou: Tall i doblec de l'armadura. Muntatge i col·locació de l'armadura amb separadors homologats. Subjecció de l'armadura. Connectors amb element de fonamentació existent segons DG.</p> <p>Criteri d'amidament de projecte: Pes teòric calculat segons documentació gràfica de Projecte.</p> <p>Criteri de mesura d'obra: Es calcularà el pes teòric de l'armadura executada segons especificacions de Projecte.</p>	2,82	DOS EUROS AMB VUITANTA-DOS CÈNTIMS

Quadre de preus nº 1

Nº	Designació	Import	
		En xifra (Euros)	En lletra (Euros)
3.5	<p>m² Muntatge de sistema d'encofrat recuperable de fusta, per a sabates i riostres de fonamentació, format per taulons de fusta, amortitzables en 10 usos, i posterior desmuntatge del sistema d'encofrat. Inclús elements de sustentació, fixació i apuntaments necessaris per a la seva estabilitat i líquid desencofrant per evitar l'adherència del formigó a l'encofrat.</p> <p>Inclou: Neteja i preparació del plànol de suport. Replanteig. Aplicació del líquid desencofrant. Muntatge del sistema d'encofrat. Col·locació d'elements de sustentació, fixació i apuntament. Aplomat i anivellació de l'encofrat. Humectació de l'encofrat. Desmuntatge del sistema d'encofrat. Neteja i emmagatzematge de l'encofrat.</p> <p>Criteri d'amidament de projecte: Superfície d'encofrat en contacte amb el formigó, mesurada segons documentació gràfica de Projecte.</p> <p>Criteri de mesura d'obra: Es mesurarà la superfície d'encofrat en contacte amb el formigó realment executada segons especificacions de Projecte.</p>	26,53	VINT-I-SIS EUROS AMB CINQUANTA-TRES CÈNTIMS
4.1	<p><b>4 Estructures</b></p> <p>m² Forjat sanitari de formigó armat de 15+5 cm de cantell total, sobre encofrat perdut de peces de polipropilè reciclat, C-15 "CÁVITI", realitzat amb formigó HA-25/B/12/Illa fabricat en central, i abocament amb bomba, acer UNE-EN 10080 B 500 S en zona de congrenys i bigues de fonamentació, quantia 3 kg/m², i malla electrosoldada ME 20x20 Ø 6-6 B 500 T 6x2,20 UNE-EN 10080 com a armadura de repartiment, col·locada sobre separadors homologats, en capa de compressió de 5 cm d'espessor; recolzat tot això sobre base de formigó de neteja. Inclús cercols perimetrals de planta conformats amb sistema d'encofrat recuperable de taulers de fusta.</p>	47,51	QUARANTA-SET EUROS AMB CINQUANTA-U CÈNTIMS
4.2	<p>m Carregador de perfil d'acer UNE-EN 10025 S275JR, laminat en calent, format per peça composta de les sèries IPN, IPE, HEB, HEA, HEM, UPN, L, LD i T, arcorat al forjat mitjançant platines metàl·liques, amb un pes de 15 kg/m, acabat amb capa d'emprimació anticorrosiva, mitjançant aplicació de dues mans, treballat en taller i col·locat en obra amb soldadura i cargoleria per la seva subjecció a l'estructura, en arrancada de tancament de fàbrica de plantes baixes, façanes o parapets, segons DG estructures.</p> <p>Inclou: Neteja i preparació del plànol de suport. Replanteig i marcat dels eixos. Col·locació i fixació provisional de carregadors i cartel·les de rigidització. Aplomat i anivellació. Execució de les unions soldades.</p> <p>Criteri d'amidament de projecte: Longitud mesurada a eixos, segons documentació gràfica de Projecte.</p> <p>Criteri de mesura d'obra: Es mesurarà a eixos, la longitud realment executada segons especificacions de Projecte.</p> <p>Criteri de valoració econòmica: El preu inclou les soldadures, els talls, les escapçadures, les peces especials, els casquets, les platines, la cargoleria d'alta resistència i els elements auxiliars de muntatge.</p>	37,82	TRENTA-SET EUROS AMB VUITANTA-DOS CÈNTIMS

Quadre de preus nº 1

Nº	Designació	Import	
		En xifra (Euros)	En lletra (Euros)
4.3	U Peça metàl·lica vista d'acer S250GD+Z amb protecció Z275 enfront de la corrosió, amb 42 mm d'ales interiors, de 140x180 mm a la zona a connectar, fixada a l'estructura portant de fusta amb 60 cargols, i fixada a la biga o a la bigueta amb 60 cargols autoperforants per a fusta, de 5 mm de diàmetre i 50 mm de longitud, d'acer galvanitzat amb revestiment de crom; per a unió a tallant d'extrem de biga o bigueta de fusta. Unió soldada a perfil metàl·lic.	17,62	DISSET EUROS AMB SEIXANTA-DOS CÈNTIMS
4.4	m² Tauler de plafó sandvitx encadellat, compost de: cara superior de tauler d'aglomerat hidròfug de 19 mm d'espessor, nucli aïllant d'escuma de poliestirè extrusor de 80 mm d'espessor i cara inferior de placa de guix laminat, en coberta plana, fixat mecànicament sobre entramat estructural (no inclòs en aquest preu). Fins i tot p/p de replanteig i tall de les peces, fixacions mecàniques i segellat de juntes entre plaques. Inclou: Replanteig. Tall de les peces. Fixació mecànica de les peces al suport. Segellat de juntes entre plaques. Criteri d'amidament de projecte: Superfície mesurada en veritable magnitud, segons documentació gràfica de Projecte. Criteri de mesura d'obra: Es mesurarà, en veritable magnitud, la superfície realment executada segons especificacions de Projecte.	56,88	CINQUANTA-SIS EUROS AMB VUITANTA-VUIT CÈNTIMS
	5 Façanes i particions		

Quadre de preus nº 1

Nº	Designació	Import	
		En xifra (Euros)	En lletra (Euros)
5.1	<p>m² Full exterior de façana de dos fulls, amb suport parcial sobre el forjat, de 13,5 cm d'espessor, de fàbrica de maó ceràmic cara vista calat clínquer, color vermell, 28x13,5x5 cm, amb junts horitzontals i verticals de 10 mm d'espessor, junt renfonsada, rebuda amb morter de ciment industrial, color gris, M-7,5, subministrat a granel, i reforçada amb armadura de llinyola prefabricada d'acer galvanitzat en calent amb recobriments de resina epoxi, de 3,7 mm de diàmetre i de 75 mm d'amplada, col·locada en fileres cada 50 cm aproximadament i com mínim en arranc de la fàbrica sobre forjat, sota escopidor i sobre llinda de buits, amb una quantia de 1 m/m². Revestiment dels fronts de forjat i pilars amb maons tallats, col·locats amb morter d'alta adherència. Llinda de de fàbrica cara vista amb armadura de llinyola prefabricada d'acer galvanitzat en calent amb recobriments de resina epoxi, de 3,7 mm de diàmetre i de 75 mm d'amplada, aparell a trencajunt de pla; muntatge i desmuntatge d'estintolament. Inclús elements d'ancoratge d'acer inoxidable AISI 304 amb doble llibertat de moviment, per a fixació de la fàbrica a l'estructura, claus de lligat d'acer inoxidable AISI 304, amb funda de plàstic per connectar fulles de fàbrica en junts verticals de moviment i ancoratges mecànics d'expansió amb tacs d'expansió M6 i cargols, per a fixació dels elements de sustentació i ancoratge a l'estructura.</p> <p>Inclou: Definició dels plànols de façana mitjançant ploms. Replanteig, planta a planta. Marcat en els pilars dels nivells de referència general de planta i de nivell de paviment. Col·locació i aplomat de mires de referència. Estesa de fils entre mires. Col·locació de ploms fixos a les arestes. Col·locació de les peces per filades a nivell. Col·locació de les armadures de llinyola prefabricades entre filades. Col·locació dels dispositius de connexió, ancoratges, claus i fixacions metàl·liques. Revestiment dels fronts de forjat i pilars. Realització de tots els treballs necessaris per a la resolució dels buits segons DG del projecte (formació d'arcs a sardinell sobre perfil metàl·lic). Trobades de la fàbrica amb façanes, pilars i envans. Trobada de la fàbrica amb el forjat superior. Repàs de les juntes i neteja final del parament.</p> <p>Criteri d'amidament de projecte: Superfície mesurada en veritable magnitud des de les cares exteriors de la façana, segons documentació gràfica de Projecte, deduint els buits de superfície major de 2 m². En els buits que no es dedueixin, estan inclosos els treballs de realitzar la superfície interior del buit.</p> <p>Criteri de mesura d'obra: Es mesurarà, en veritable magnitud, des de les cares exteriors de la façana, la superfície realment executada segons especificacions de Projecte, deduint els buits de superfície major de 2 m². En els buits que no es dedueixin, estan inclosos els treballs de realitzar la superfície interior del buit.</p>	102,54	CENT DOS EUROS AMB CINQUANTA-QUATRE CÈNTIMS

Quadre de preus nº 1

Nº	Designació	Import	
		En xifra (Euros)	En lletra (Euros)
5.2	<p>m² Mur de càrrega de 14 cm d'espessor de fàbrica de maó ceràmic calat (gero), per revestir, 29x14x5 cm, resistència a compressió 10 N/mm², amb junts horitzontals i verticals de 5 mm d'espessor, rebuda amb morter de ciment industrial, color gris, M-5, subministrat a granel.</p> <p>Inclou: Neteja i preparació de la superfície suport. Replanteig, planta a planta. Col·locació i aplomat de mires de referència. Estesa de fils entre mires. Col·locació de ploms fixos a les arestes. Col·locació de les peces per filades a nivell.</p> <p>Criteri d'amidament de projecte: Superfície mesurada segons documentació gràfica de Projecte, sense duplicar cantonades ni encontres, deduint els buits de superfície major de 2 m².</p> <p>Criteri de mesura d'obra: Es mesurarà la superfície realment executada segons especificacions de Projecte, sense duplicar cantonades ni encontres, deduint els buits de superfície major de 2 m².</p> <p>Criteri de valoració econòmica: El preu no inclou els cercols horitzontals ni la formació de les llindes dels buits del parament.</p>	50,82	CINQUANTA EUROS AMB VUITANTA-DOS CÈNTIMS
6.1	<p><b>6 Fusteria, manyeria, vidres i proteccions solars</b></p> <p>m Llinda metàl·lica de xapa d'acer S275JR de 4 mm d'espessor, de 350 mm d'amplada, acabat lacat amb pintura de polièster per exteriors.</p> <p>Inclou: Neteja i preparació del plànol de suport. Replanteig i marcat dels eixos. Col·locació i fixació provisional de carregadors. Aplomat i anivellació. Execució de les unions soldades.</p> <p>Criteri d'amidament de projecte: Longitud mesurada a eixos, segons documentació gràfica de Projecte.</p> <p>Criteri de mesura d'obra: Es mesurarà a eixos, la longitud realment executada segons especificacions de Projecte.</p> <p>Criteri de valoració econòmica: El preu inclou les soldadures, els talls, les escapçadures, les peces especials, els casquets, les platines, la cargoleria d'alta resistència i els elements auxiliars de muntatge.</p>	99,61	NORANTA-NOU EUROS AMB SEIXANTA-U CÈNTIMS
6.2	<p>m Passamans recte metàl·lic, format per tub buit d'acer galvanitzat, de 40 mm de diàmetre, amb suports metàl·lics fixats al parament horitzontal mitjançant ancoratge mecànic amb tacs de niló i cargols d'acer, sobre muntants verticals formats per passamà cada 1,5m. Alçada passamà 90cm.</p> <p>Inclou: Neteja i preparació del plànol de suport. Replanteig i marcat dels eixos. Col·locació i fixació provisional de carregadors. Aplomat i anivellació. Execució de les unions soldades.</p> <p>Criteri d'amidament de projecte: Longitud mesurada a eixos, segons documentació gràfica de Projecte.</p> <p>Criteri de mesura d'obra: Es mesurarà a eixos, la longitud realment executada segons especificacions de Projecte.</p> <p>Criteri de valoració econòmica: El preu inclou les soldadures, els talls, les escapçadures, les peces especials, els casquets, les platines, la cargoleria d'alta resistència i els elements auxiliars de muntatge.</p>	46,57	QUARANTA-SIS EUROS AMB CINQUANTA-SET CÈNTIMS

Quadre de preus nº 1

Nº	Designació	Import	
		En xifra (Euros)	En lletra (Euros)
6.3	<p>U Porta d'alumini, tipus ALBA 65P RPT d'Aluminis Barcelona, amb trencament de pont tèrmic, dues fulles practicables, amb obertura cap a l'interior, dimensions 1800x2200 mm, amb sistema de vidres fixes per acabar de conformar la forma de l'arc, 3000x2880mm, segons DG, acabat lacat texturat, amb el segell QUALICOAT, que garanteix el gruix i la qualitat del procés de lacat, composta de fulla de 45 mm i marc de 45 mm, rivets, galze, junts d'estanquitat d'EPDM, maneta i ferraments, segons UNE-EN 14351-1; transmitància tèrmica del marc: <math>U_{h,m}</math> = des de 5,7 W/(m²K); gruix màxim de l'envidriament: 30 mm, amb classificació a la permeabilitat a l'aire pendent de classificació, segons UNE-EN 12207, classificació a l'estanquitat a l'aigua pendent de classificació, segons UNE-EN 12208, i classificació a la resistència a la força del vent pendent de classificació, segons UNE-EN 12210, amb pany de seguretat, amb bastiment de base. Inclús silicona per a segellat perimetral del junt entre la fusteria exterior i el parament. TSAC.</p> <p>Inclou: Col·locació del bastiment de base. Col·locació de la fusteria sobre el bastiment de base. Ajust final de les fulles. Segellat perimetral del junt entre la fusteria exterior i el parament. Realització de proves de servei.</p> <p>Criteri d'amidament de projecte: Nombre d'unitats previstes, segons documentació gràfica de Projecte.</p> <p>Criteri de mesura d'obra: Es mesurarà el nombre d'unitats realment executades segons especificacions de Projecte.</p>	2.819,01	DOS MIL VUIT-CENTS DINOU EUROS AMB U CÈNTIM
6.4	<p>U Porta d'alumini, tipus ALBA 65P RPT d'Aluminis Barcelona, amb trencament de pont tèrmic, dues fulles practicables, amb obertura cap a l'exterior, amb mecanisme d'obertura per evacuació d'incendis tipus barra UNE EN 1125 a amdots portes, dimensions 1800x2200 mm, amb sistema de vidres fixes per acabar de conformar la forma de l'arc, 3000x2880mm, segons DG, acabat lacat texturat, amb el segell QUALICOAT, que garanteix el gruix i la qualitat del procés de lacat, composta de fulla de 45 mm i marc de 45 mm, rivets, galze, junts d'estanquitat d'EPDM, maneta i ferraments, segons UNE-EN 14351-1; transmitància tèrmica del marc: <math>U_{h,m}</math> = des de 5,7 W/(m²K); gruix màxim de l'envidriament: 30 mm, amb classificació a la permeabilitat a l'aire pendent de classificació, segons UNE-EN 12207, classificació a l'estanquitat a l'aigua pendent de classificació, segons UNE-EN 12208, i classificació a la resistència a la força del vent pendent de classificació, segons UNE-EN 12210, amb pany de seguretat, amb bastiment de base. Inclús silicona per a segellat perimetral del junt entre la fusteria exterior i el parament. TSAC.</p> <p>Inclús silicona per a segellat perimetral del junt entre la fusteria exterior i el parament. TSAC.</p> <p>Inclou: Col·locació del bastiment de base. Col·locació de la fusteria sobre el bastiment de base. Ajust final de les fulles. Segellat perimetral del junt entre la fusteria exterior i el parament. Realització de proves de servei.</p> <p>Criteri d'amidament de projecte: Nombre d'unitats previstes, segons documentació gràfica de Projecte.</p> <p>Criteri de mesura d'obra: Es mesurarà el nombre d'unitats realment executades segons especificacions de Projecte.</p>	3.156,10	TRES MIL CENT CINQUANTA-SIS EUROS AMB DEU CÈNTIMS

Quadre de preus nº 1

Nº	Designació	Import	
		En xifra (Euros)	En lletra (Euros)
6.5	<p>U Finestra d'alumini, tipus ALBA 65P RPT d'Aluminis Barcelona, amb trencament de pont tèrmic, dues fulles practicables, amb obertura cap a l'interior, dimensions 1800x1700 mm, amb sistema de vidre fix per acabar de conformar la forma de l'arc, 1800x2380mm, segons DG,acabat lacat color gris fosc, amb el segell QUALICOAT, que garanteix el gruix i la qualitat del procés de lacat, composta de fulla de 88 mm i marc de 80 mm, rivets, galze, junts d'estanquitat d'EPDM, maneta estàndard i ferraments, segons UNE-EN 14351-1; transmitància tèrmica del marc: <math>U_{h,m}</math> = des de 1,3 W/(m²K); gruix màxim de l'envidriament: 65 mm, amb classificació a la permeabilitat a l'aire classe 4, segons UNE-EN 12207, classificació a l'estanquitat a l'aigua classe E1950, segons UNE-EN 12208, i classificació a la resistència a la força del vent classe C5, segons UNE-EN 12210, sense bastiment de base i sense persiana. Inclús patilles d'ancoratge per a la fixació de la fusteria, silicona per a segellat perimetral del junt entre la fusteria exterior i el parament. TSAC.</p> <p>Inclou: Ajust final de les fulles. Segellat perimetral del junt entre la fusteria exterior i el parament. Realització de proves de servei.</p> <p>Criteri d'amidament de projecte: Nombre d'unitats previstes, segons documentació gràfica de Projecte.</p> <p>Criteri de mesura d'obra: Es mesurarà el nombre d'unitats realment executades segons especificacions de Projecte.</p> <p>Criteri de valoració econòmica: El preu no inclou el rebut en obra de la fusteria.</p>	1.165,31	MIL CENT SEIXANTA-CINC EUROS AMB TRENTA-U CÈNTIMS
6.6	<p>m² Doble envidriament trempat, de baixa emissió tèrmica i seguretat (laminar), de color blau 4/12/331, conjunt format per vidre exterior trempat de 4 mm cambra d'aire deshidratada amb perfil separador d'alumini i doble segellat perimetral, de 12 mm, i vidre interior laminar de baixa emissió tèrmica 3+3 mm compost per dues llunes de vidre de 3 mm, unides mitjançant una làmina incolor de butiral de polivinil; espessor total 22 mm, fixat sobre fusteria amb sola mitjançant falques de recolzament perimetrals i laterals, segellat en fred amb silicona sintètica incolora, compatible amb el material suport.</p> <p>Inclou: Col·locació, calçat, muntatge i ajustament en la fusteria. Segellat final d'estanquitat. Senyalització de les fulles.</p> <p>Criteri d'amidament de projecte: Superfície de fusteria a envidrar, segons documentació gràfica de Projecte, incloent en cada fulla vidriera les dimensions del bastidor.</p> <p>Criteri de mesura d'obra: S'amidarà la superfície realment executada segons especificacions de Projecte, sumant, per a cadascuna de les peces, la superfície resultant d'arrodonir per excés cadascuna de les seves arestes a múltiples de 30 mm.</p>	271,56	DOS-CENTS SETANTA-U EUROS AMB CINQUANTA-SIS CÈNTIMS



Quadre de preus nº 1

Nº	Designació	Import	
		En xifra (Euros)	En lletra (Euros)
6.7	<p>U Porta interior abatible, cega, de dues fulles de 220x85x6 cm, amb tauler de fusta massissa de tricapa d'avet, envernissada en taller; bastiment de base de pi país de 90x35 mm; galzes massissos, de pi melis de 90x20 mm; tapajunts massissos, de pi melis de 70x15 mm en ambdues cares. Inclús frontisses, ferraments de penjar, de tanca i manovella sobre escut llarg de ferro forjat, sèrie bàsica; silicona incolora per a segellat del vidre i rivets.</p> <p>Inclou: Presentació de la porta. Col·locació dels ferraments de penjar. Col·locació de les fulles. Col·locació dels ferraments de tancament. Col·locació d'accessoris. Col·locació i segellat del vidre. Col·locació de rivets. Ajustament final. Realització de proves de servei.</p> <p>Criteri d'amidament de projecte: Nombre d'unitats previstes, segons documentació gràfica de Projecte.</p> <p>Criteri de mesura d'obra: Es mesurarà el nombre d'unitats realment executades segons especificacions de Projecte.</p>	567,52	CINC-CENTS SEIXANTA-SET EUROS AMB CINQUANTA-DOS CÈNTIMS
6.8	<p>U Porticó mallorquina, exterior, fusta laminada d'avet tractada en autoclau, con dues fulles de lamel·les orientables, de 180x235 cm, col·locada en porta balconera. Accessoris, ferratge de penjar i obertura, cargols d'acer inoxidable, elements d'estanquitat, accessoris i utilitatges mecanitzat homologats.</p> <p>Inclou: Presentació del porticó. Col·locació dels ferraments de penjar. Col·locació de les fulles. Col·locació dels ferraments de tancament. Col·locació d'accessoris. Col·locació. Col·locació de rivets. Ajustament final. Realització de proves de servei.</p> <p>Criteri d'amidament de projecte: Nombre d'unitats previstes, segons documentació gràfica de Projecte.</p> <p>Criteri de mesura d'obra: Es mesurarà el nombre d'unitats realment executades segons especificacions de Projecte.</p>	1.191,28	MIL CENT NORANTA-U EUROS AMB VINT-I-VUIT CÈNTIMS
6.9	<p>U Protecció solar exterior composta de dos perfils laminats LEB 50X30X5mm, curbats i acabat amb imprimació antioxidant, amb unions soldades en obra, units entresí amb 5 passamans de 30x5m. Soldat a la platina de formació de l'obertura, i ancorat a la solera deixant l'estructura separada 2 cm del paviment. Revestiment amb taulell de fusta tractada a l'autoclau color marró, fixada a la perfil·leria metàl·lica amb unions cargolades des de l'interior. Segons DG</p> <p>Inclou: Replanteig d'alineacions i nivells. Muntatge de la marquesina. Envernissat.</p> <p>Criteri d'amidament de projecte: Nombre d'unitats previstes, segons documentació gràfica de Projecte.</p> <p>Criteri de mesura d'obra: Es mesurarà el nombre d'unitats realment executades segons especificacions de Projecte.</p>	998,68	NOU-CENTS NORANTA-VUIT EUROS AMB SEIXANTA-VUIT CÈNTIMS
	<b>7 Acabaments i ajudes</b>		

Quadre de preus nº 1

Nº	Designació	Import	
		En xifra (Euros)	En lletra (Euros)
7.1	U Gàrgola d'alumini lacat en color, de 50x200x50 mm, rebuda amb massilla de silicona neutra i segellat del junt perimetral amb massilla de poliuretà, prèvia aplicació de l'emprimació.	6,83	SIS EUROS AMB VUITANTA-TRES CÈNTIMS
7.2	m Cavalló metàl·lic per a cobriment de murs, de xapa plegada d'alumini lacat en color, amb 60 micres de gruix mínim de pel·lícula seca, espessor 1,5 mm, desenvolupament 500 mm i 7 plecs, amb goteró, fixat amb cargols autotaladrants i segellat dels junts entre peces i, si s'escau, de les unions amb els murs amb adhesiu especial per a metalls.	47,92	QUARANTA-SET EUROS AMB NORANTA-DOS CÈNTIMS
7.3	m Escopidor de xapa plegada d'alumini lacat en color, amb 60 micres de gruix mínim de pel·lícula seca, espessor 1,2 mm, desenvolupament 95 mm i 3 plecs sobre una capa de regularització de morter de ciment, industrial, amb additiu hidròfug, M-5, sobre la qual s'aplica l'adhesiu bituminós d'aplicació en fred per a xapes metàl·liques, que serveix de base al perfil de xapa d'alumini i segellat dels junts entre peces i de les unions amb els murs amb adhesiu especial per a metalls.	28,91	VINT-I-VUIT EUROS AMB NORANTA-U CÈNTIMS
7.4	m Esglaonat d'escala, mitjançant maó ceràmic buit.	23,41	VINT-I-TRES EUROS AMB QUARANTA-U CÈNTIMS
7.5	m² Repercussió per m² de superfície construïda d'obra, d'ajudes de qualsevol treball de ram de paleta, necessàries per a la correcta execució de l'instal·lació elèctrica formada per: posada a terra, xarxa d'equipotencialitat, caixa general de protecció, línia general d'alimentació, centralització de comptadors, derivacions individuals i xarxa de distribució interior, amb un grau de complexitat baix, en edifici d'altres utilitats, inclosa p/p d'elements comuns. Inclús material auxiliar per a la correcta execució dels treballs. Inclou: Treballs d'obertura i tapat de regates. Obertura de forats en paraments, falsos sostres, murs, sostres i lloses, per al pas d'instal·lacions. Col·locació de passamurs. Col·locació i rebut de caixes per a elements encastats. Segellat de forats i buits de pas d'instal·lacions. Criteri d'amidament de projecte: Superfície construïda, mesurada segons documentació gràfica de Projecte. Criteri de mesura d'obra: Es mesurarà la superfície realment executada segons especificacions de Projecte.	8,66	VUIT EUROS AMB SEIXANTA-SIS CÈNTIMS

Quadre de preus nº 1

Nº	Designació	Import	
		En xifra (Euros)	En lletra (Euros)
7.6	<p>m<sup>2</sup> Repercussió per m<sup>2</sup> de superfície construïda d'obra, d'ajudes de qualsevol treball de ram de paleta, necessàries per a la correcta execució de l'instal·lació de calefacció formada per: canonades de distribució d'aigua, i qualsevol altre element component de l'instal·lació, amb un grau de complexitat baix, en edifici d'altres utilitats, inclosa p/p d'elements comuns. Inclús material auxiliar per a la correcta execució dels treballs.</p> <p>Inclou: Treballs d'obertura i tapat de regates. Obertura de forats en paraments, falsos sostres, murs, sostres i lloses, per al pas d'instal·lacions. Col·locació de passamurs. Col·locació i rebut de caixes per a elements encastats. Segellat de forats i buits de pas d'instal·lacions.</p> <p>Criteri d'amidament de projecte: Superfície construïda, mesurada segons documentació gràfica de Projecte.</p> <p>Criteri de mesura d'obra: Es mesurarà la superfície realment executada segons especificacions de Projecte.</p>	7,42	SET EUROS AMB QUARANTA-DOS CÈNTIMS
7.7	<p>m<sup>2</sup> Repercussió per m<sup>2</sup> de superfície construïda d'obra, d'ajudes de qualsevol treball de ram de paleta, necessàries per a la correcta execució de l'instal·lació de salubritat formada per: sistema d'evacuació (baixants interiors i exteriors d'aigües pluvials i residuals, canalons, caixes sifòniques, col·lectors suspesos, sistemes d'elevació, derivacions individuals i qualsevol altre element component de la instal·lació), amb un grau de complexitat baix, en edifici plurifamiliar, inclosa p/p d'elements comuns. Inclús material auxiliar per a la correcta execució dels treballs.</p> <p>Inclou: Treballs d'obertura i tapat de regates. Obertura de forats en paraments, falsos sostres, murs, sostres i lloses, per al pas d'instal·lacions. Col·locació de passamurs. Col·locació i rebut de caixes per a elements encastats. Tapat de forats i buits de pas d'instal·lacions.</p> <p>Criteri d'amidament de projecte: Superfície construïda, mesurada segons documentació gràfica de Projecte.</p> <p>Criteri de mesura d'obra: Es mesurarà la superfície realment executada segons especificacions de Projecte.</p>	5,60	CINC EUROS AMB SEIXANTA CÈNTIMS
7.8	<p>U Col·locació i fixació de bastiment de base metàl·lic, mitjançant rebut al parament de les patilles d'ancoratge amb morter de ciment, industrial, amb additiu hidròfug, M-10, per fixar posteriorment, sobre ell, el marc de la fusteria exterior de més de 4 m<sup>2</sup> de superfície.</p>	25,29	VINT-I-CINC EUROS AMB VINT-I-NOU CÈNTIMS
7.9	<p>U Col·locació i fixació de bastiment de base metàl·lic, mitjançant rebut al parament de les patilles d'ancoratge amb morter de ciment, industrial, amb additiu hidròfug, M-10, per fixar posteriorment, sobre ell, el marc de la fusteria exterior d'entre 2 i 4 m<sup>2</sup> de superfície.</p>	20,11	VINT EUROS AMB ONZE CÈNTIMS
7.10	<p>U Col·locació i fixació de bastiments de base de fusta de pi, després de l'execució de l'envà i abans de col·locar el paviment, mitjançant rebut al parament de fàbrica de les patilles d'ancoratge amb morter de ciment, industrial, amb additiu hidròfug, M-5, per fixar posteriorment, sobre ell, el bastiment de la fusteria exterior d'entre 2 i 4 m<sup>2</sup> de superfície.</p>	14,99	CATORZE EUROS AMB NORANTA-NOU CÈNTIMS

Quadre de preus nº 1

Nº	Designació	Import	
		En xifra (Euros)	En lletra (Euros)
8.1	<p><b>8 Instal·lacions</b></p> <p>m Conducte de ventilació per a forjat sanitari, format per tub de PVC, de 110 mm de diàmetre exterior, enganxat mitjançant adhesiu, col·locat en posició horitzontal/vertical fent S. Inclús material auxiliar para muntatge i subjecció a l'obra, accessoris i peces especials.</p> <p>Inclou: Replanteig del recorregut del conducte i de la situació dels elements de subjecció. Presentació en sec de tubs i peces especials. Fixació del material auxiliar per a muntatge i subjecció a l'obra. Muntatge, connexionat i comprovació del seu correcte funcionament.</p> <p>Criteri d'amidament de projecte: Longitud projectada, segons documentació gràfica de Projecte, mesurada entre els eixos dels elements o dels punts a connectar, sense descomptar les peces especials.</p> <p>Criteri de mesura d'obra: Es mesurarà la longitud realment executada segons especificacions de Projecte.</p> <p>Criteri de valoració econòmica: El preu no inclou les comportes de regulació, les comportes tallafoc, les reixetes ni els difusores.</p>	16,40	SETZE EUROS AMB QUARANTA CÈNTIMS
8.2	<p>m² Reixeta de ventilació de lamel·les fixes d'alumini lacat color amb 60 micres de gruix mínim de pel·lícula seca, color gris fosc. Inclús cargols.</p> <p>Inclou: Marcat dels punts de fixació. Col·locació i fixació. A determinar model per la DF.</p> <p>Criteri d'amidament de projecte: Superfície del buit a tancar, mesurada segons documentació gràfica de Projecte.</p> <p>Criteri de mesura d'obra: Es mesurarà, amb les dimensions del buit, la superfície realment executada segons especificacions de Projecte.</p>	62,90	SEIXANTA-DOS EUROS AMB NORANTA CÈNTIMS
8.3	<p>m Baixant circular d'acer prelacat, de Ø 80 mm.</p>	18,33	DIVUIT EUROS AMB TRENTA-TRES CÈNTIMS

Quadre de preus nº 1

Nº	Designació	Import	
		En xifra (Euros)	En lletra (Euros)
8.4	<p>U Pericó de pas, no registrable, soterrada, construït amb fàbrica de maó ceràmic massís, de 1/2 peu d'espessor, rebut amb morter de ciment, industrial, M-5, de dimensions interiors 50x50x50 cm, sobre solera de formigó en massa HM-30/B/20/I+Qb de 15 cm d'espessor, formació de pendent mínima del 2%, amb el mateix tipus de formigó, arrebossat i brunyit interiorment amb morter de ciment, industrial, amb additiu hidròfug, M-15 formant arestes i cantonades a mitja canya, tancada superiorment amb tauler ceràmic buit encadellat i llosa de formigó HA-30/B/20/IIb+Qb, armada amb malla electrosoldada i segellada hermèticament amb morter de ciment. Inclús morter per a segellat de junts i peces de PVC tallades longitudinalment per a formació del canal en el fons del pericó.</p> <p>Inclou: Replanteig. Abocat i compactació del formigó en formació de solera. Formació de l'obra de fàbrica amb maons, prèviament humits, col·locats amb morter. Connexionat dels col·lectors al pericó. Reblert de formigó per a formació de pendents i col·locació de les peces de PVC en el fons del pericó. Arrebossat i brunyit amb morter, arrodonint els angles del fons i de les parets interiors del pericó. Formació del tauler armat. Comprovació del seu correcte funcionament. Realització de proves de servei.</p> <p>Criteri d'amidament de projecte: Nombre d'unitats previstes, segons documentació gràfica de Projecte.</p> <p>Criteri de mesura d'obra: Es mesurarà el nombre d'unitats realment executades segons especificacions de Projecte.</p> <p>Criteri de valoració econòmica: El preu no inclou l'excavació ni el replé del extradós.</p>	144,51	CENT QUARANTA-QUATRE EUROS AMB CINQUANTA-U CÈNTIMS
8.5	<p>U Partida a l'alça de connexió baixant pluvials a xarxa existent. S'inclou hores de feina, part proporcional accessoris, injerts, etc.</p>	164,55	CENT SEIXANTA-QUATRE EUROS AMB CINQUANTA-CINC CÈNTIMS
8.6	<p>m Canaleta perforada de drenatge d'acer inoxidable, de 3000 mm de longitud, 160 mm d'amplada i 40 mm d'altura, amb reixeta d'acer galvanitzat, col·locada sobre solera de formigó en massa HM-20/B/20/I de 10 cm d'espessor. Inclús accessoris de muntatge, peces especials i elements de subjecció.</p> <p>Inclou: Replanteig del recorregut de la canaleta de drenatge. Abocat i compactació del formigó en formació de solera. Muntatge, connexionat i comprovació del seu correcte funcionament. Col·locació de la reixeta.</p> <p>Criteri d'amidament de projecte: Longitud mesurada en projecció horitzontal, segons documentació gràfica de Projecte.</p> <p>Criteri de mesura d'obra: Es mesurarà en projecció horitzontal, la longitud realment executada segons especificacions de Projecte.</p> <p>Criteri de valoració econòmica: El preu no inclou l'excavació.</p>	145,26	CENT QUARANTA-CINC EUROS AMB VINT-I-SIS CÈNTIMS
	<b>8.7 ELECTRICITAT</b>		

Quadre de preus nº 1

Nº	Designació	Import	
		En xifra (Euros)	En lletra (Euros)
8.7.1	U Interruptor automàtic magnetotèrmic, poder de tall 6 kA, corba C, bipolar (1P+N), intensitat nominal 10 A, MLU510 "HAGER", muntatge sobre carril DIN. Totalment muntat, connexionat i provat. Inclou: Muntatge i connexionat de l'element. Criteri d'amidament de projecte: Nombre d'unitats previstes, segons documentació gràfica de Projecte. Criteri de mesura d'obra: Es mesurarà el nombre d'unitats realment executades segons especificacions de Projecte.	74,00	SETANTA-QUATRE EUROS
8.7.2	U Interruptor automàtic magnetotèrmic, poder de tall 6 kA, corba C, bipolar (1P+N), intensitat nominal 16 A, MLU516 "HAGER", muntatge sobre carril DIN. Totalment muntat, connexionat i provat. Inclou: Muntatge i connexionat de l'element. Criteri d'amidament de projecte: Nombre d'unitats previstes, segons documentació gràfica de Projecte. Criteri de mesura d'obra: Es mesurarà el nombre d'unitats realment executades segons especificacions de Projecte.	75,20	SETANTA-CINC EUROS AMB VINT CÈNTIMS
8.7.3	U Interruptor diferencial instantani, classe AC, bipolar (2P), intensitat nominal 40 A, sensibilitat 30 mA, CDC240M "HAGER", muntatge sobre carril DIN. Totalment muntat, connexionat i provat. Inclou: Muntatge i connexionat de l'element. Criteri d'amidament de projecte: Nombre d'unitats previstes, segons documentació gràfica de Projecte. Criteri de mesura d'obra: Es mesurarà el nombre d'unitats realment executades segons especificacions de Projecte.	274,51	DOS-CENTS SETANTA-QUATRE EUROS AMB CINQUANTA-U CÈNTIMS
8.7.4	U Caixa per a 2 elements de material termoplàstic color gris, gamma E2 Enrasada, referència 289700 "GIRA", de 155 mm de longitud, 84 mm d'altura i 60,5 mm de profunditat; instal·lació encastada. Inclou: Replanteig. Muntatge. Col·locació. Criteri d'amidament de projecte: Nombre d'unitats previstes, segons documentació gràfica de Projecte. Criteri de mesura d'obra: Es mesurarà el nombre d'unitats realment executades segons especificacions de Projecte. Criteri de valoració econòmica: El preu no inclou les ajudes de paleta.	7,26	SET EUROS AMB VINT-I-SIS CÈNTIMS

Quadre de preus nº 1

Nº	Designació	Import	
		En xifra (Euros)	En lletra (Euros)
8.7.5	<p>U Base de presa de corrent, bipolar amb contacte de terra (2P+T), tipus Schuko, d'intensitat assignada 16 A, tensió assignada 250 V, gamma E2 Enrasada "GIRA" format per mecanisme per a base de presa de corrent amb contacte de terra (2P+T), tipus Schuko, amb obturador per a protecció infantil i connexió mitjançant borns amb cargol, amb embellidor de material termoplàstic color blanc acabat brillant, gamma System 55, referència 018303; instal·lació encastada.</p> <p>Inclou: Muntatge, connexionat i comprovació del seu correcte funcionament.</p> <p>Criteri d'amidament de projecte: Nombre d'unitats previstes, segons documentació gràfica de Projecte.</p> <p>Criteri de mesura d'obra: Es mesurarà el nombre d'unitats realment executades segons especificacions de Projecte.</p> <p>Criteri de valoració econòmica: El preu no inclou la caixa per a mecanisme encastat ni el marc embellidor.</p>	13,59	TRETZE EUROS AMB CINQUANTA-NOU CÈNTIMS
8.7.6	<p>m Cable elèctric multiconductor, Afumex Class Expo (AS) "PRYSMIAN", per a serveis mòbils, tipus H07ZZ-F (AS), tensió nominal 450/750 V, d'alta seguretat en cas d'incendi (AS), reacció al foc classe Cca-s1b,d1,a1, amb conductors de coure recuit, flexible (classe 5), de 3G2,5 mm<sup>2</sup> de secció, aïllament d'elastòmer reticulat, coberta de poliolefina reticulada, de tipus Afumex, de color gris amb banda verda, d'alta seguretat, per a serveis mòbils. Totalment muntat, connexionat i provat.</p> <p>Inclou: Estesa del cable. Connexionat.</p> <p>Criteri d'amidament de projecte: Longitud mesurada segons documentació gràfica de Projecte.</p> <p>Criteri de mesura d'obra: Es mesurarà la longitud realment executada segons especificacions de Projecte.</p>	5,33	CINC EUROS AMB TRENTA-TRES CÈNTIMS
8.7.7	<p>U Interruptor, d'intensitat assignada 10 AX, tensió assignada 250 V, gamma E2 Enrasada "GIRA" format per mecanisme d'interruptor/commutador, amb tecla basculant en posició recta amb efecte pulsació de material termoplàstic color blanc acabat brillant, gamma System 55, referència 0121201 i marc embellidor per a un element de material termoplàstic color blanc acabat brillant, gamma E2 Enrasada, referència 0211295; instal·lació encastada.</p> <p>Inclou: Muntatge, connexionat i comprovació del seu correcte funcionament.</p> <p>Criteri d'amidament de projecte: Nombre d'unitats previstes, segons documentació gràfica de Projecte.</p> <p>Criteri de mesura d'obra: Es mesurarà el nombre d'unitats realment executades segons especificacions de Projecte.</p> <p>Criteri de valoració econòmica: El preu no inclou la caixa per a mecanisme encastat.</p>	32,00	TRENTA-DOS EUROS

Quadre de preus nº 1

Nº	Designació	Import	
		En xifra (Euros)	En lletra (Euros)
8.7.8	<p>U Caixa per a un element de material termoplàstic color gris, gamma E2 Enrasada, referència 289600 "GIRA", de 84 mm de longitud, 84 mm d'altura i 60,5 mm de profunditat; instal·lació encastada.</p> <p>Inclou: Replanteig. Muntatge. Col·locació.</p> <p>Criteri d'amidament de projecte: Nombre d'unitats previstes, segons documentació gràfica de Projecte.</p> <p>Criteri de mesura d'obra: Es mesurarà el nombre d'unitats realment executades segons especificacions de Projecte.</p> <p>Criteri de valoració econòmica: El preu no inclou les ajudes de paleta.</p>	5,38	CINC EUROS AMB TRENTA-VUIT CÈNTIMS
8.7.9	<p>m Cable elèctric multiconductor, Afumex Class Expo (AS) "PRYSMIAN", per a serveis mòbils, tipus H07ZZ-F (AS), tensió nominal 450/750 V, d'alta seguretat en cas d'incendi (AS), reacció al foc classe Cca-s1b,d1,a1, amb conductors de coure recuit, flexible (classe 5), de 3G1,5 mm² de secció, aïllament d'elastòmer reticulat, coberta de poliolefina reticulada, de tipus Afumex, de color gris amb banda verda, d'alta seguretat, per a serveis mòbils. Totalment muntat, connexionat i provat.</p> <p>Inclou: Estesa del cable. Connexionat.</p> <p>Criteri d'amidament de projecte: Longitud mesurada segons documentació gràfica de Projecte.</p> <p>Criteri de mesura d'obra: Es mesurarà la longitud realment executada segons especificacions de Projecte.</p>	4,29	QUATRE EUROS AMB VINT-I-NOU CÈNTIMS
8.7.10	<p>m Subministrament i instal·lació encastada en element de construcció tèrmicament aïllant de canalització de tub corbable de poliamida, exempt d'halògens, transversalment elàstic, corrugat, de color gris, de 20 mm de diàmetre nominal, resistència a la compressió 320 N, amb grau de protecció IP547.</p> <p>Inclou: Replanteig. Col·locació i fixació del tub.</p> <p>Criteri d'amidament de projecte: Longitud mesurada segons documentació gràfica de Projecte.</p> <p>Criteri de mesura d'obra: Es mesurarà la longitud realment executada segons especificacions de Projecte.</p>	2,20	DOS EUROS AMB VINT CÈNTIMS
8.7.11	<p>m Subministrament i instal·lació encastada en element de construcció tèrmicament aïllant de canalització de tub corbable de poliamida, exempt d'halògens, transversalment elàstic, corrugat, de color gris, de 16 mm de diàmetre nominal, resistència a la compressió 320 N, amb grau de protecció IP547.</p> <p>Inclou: Replanteig. Col·locació i fixació del tub.</p> <p>Criteri d'amidament de projecte: Longitud mesurada segons documentació gràfica de Projecte.</p> <p>Criteri de mesura d'obra: Es mesurarà la longitud realment executada segons especificacions de Projecte.</p>	1,95	U EURO AMB NORANTA-CINC CÈNTIMS



Quadre de preus nº 1

Nº	Designació	Import	
		En xifra (Euros)	En lletra (Euros)
8.7.12	<p>U L·luminària de xapa d'acer, acabat termoemaltat, de color blanc, no regulable, sèrie Forum carril precablejat, referència 59801158400FLBM "LLEDÓ", de 68 W, alimentació a 220/240 V i 50-60 Hz, de 124,2x1518x96,3 mm, amb llum LED no reemplaçable LED840, temperatura de color 4000 K, òptica formada per reflector recobert amb alumini vaporitzat, acabat molt brillant, d'alt rendiment, feix de llum extensiu, índex de reproducció cromàtica major de 80, flux lluminós 7350 lúmens, grau de protecció IP20; instal·lació sobre carril precablejat.</p> <p>Inclou: Replanteig. Muntatge, connexionat i comprovació del seu correcte funcionament.</p> <p>Criteri d'amidament de projecte: Nombre d'unitats previstes, segons documentació gràfica de Projecte.</p> <p>Criteri de mesura d'obra: Es mesurarà el nombre d'unitats realment executades segons especificacions de Projecte.</p> <p>Criteri de valoració econòmica: El preu no inclou el carril precablejat.</p>	368,25	TRES-CENTS SEIXANTA-VUIT EUROS AMB VINT-I-CINC CÈNTIMS
8.7.13	<p>u Caixa de derivació rectangular de plàstic, de 75x100 mm, amb grau de protecció IP-54, muntada superficialment o encastada</p>	9,28	NOU EUROS AMB VINT-I-VUIT CÈNTIMS
8.7.14	<p>U Projecte tècnic per a la legalització d'una instal·lació elèctrica de l'ampliació de la instal·lació existent.</p>	391,92	TRES-CENTS NORANTA-U EUROS AMB NORANTA-DOS CÈNTIMS
<b>8.8 ENLLUMENAT EMERGÈNCIA</b>			
8.8.1	<p>u Llum d'emergència amb làmpada led, amb una vida útil de 100000 h, no permanent i no estanca amb grau de protecció IP4X, aïllament classe II, amb un flux aproximat de 170 a 200 lúmens, 1 h d'autonomia, de forma rectangular amb difusor i cos de policarbonat, preu alt, col·locat encastat</p>	113,97	CENT TRETZE EUROS AMB NORANTA-SET CÈNTIMS
8.8.2	<p>U Placa de senyalització de mitjans d'evacuació, d'alumini fotoluminiscent, amb categoria de fotoluminiscència A segons UNE 23035-4, de 448x224 mm. Inclús elements de fixació.</p> <p>Inclou: Replanteig. Fixació al parament.</p> <p>Criteri d'amidament de projecte: Nombre d'unitats previstes, segons documentació gràfica de Projecte.</p> <p>Criteri de mesura d'obra: Es mesurarà el nombre d'unitats realment executades segons especificacions de Projecte.</p>	38,34	TRENTA-VUIT EUROS AMB TRENTA-QUATRE CÈNTIMS
<b>8.9 INSTAL·LACIONS CONTRA INCENDIS</b>			

Quadre de preus nº 1

Nº	Designació	Import	
		En xifra (Euros)	En lletra (Euros)
8.9.1	<p>U Detector òptic de fums convencional, de ABS color blanc, format per un element sensible a els fums clars, per alimentació de 12 a 30 Vcc, amb doble led d'activació i indicador d'alarma color vermell, sortida per a pilot de senyalització remota i base universal. Inclús elements de fixació.</p> <p>Inclou: Replanteig. Fixació de la base. Muntatge, connexionat i comprovació del seu correcte funcionament.</p> <p>Criteri d'amidament de projecte: Nombre d'unitats previstes, segons documentació gràfica de Projecte.</p> <p>Criteri de mesura d'obra: Es mesurarà el nombre d'unitats realment executades segons especificacions de Projecte.</p>	55,12	CINQUANTA-CINC EUROS AMB DOTZE CÈNTIMS
8.10.1	<p><b>8.10 CALEFACCIÓ</b></p> <p>U Radiador de ferro colat amb peus, emissió calorífica 2162,4 kcal/h, segons UNE-EN 442-1, per una diferència mitja de temperatura de 50°C entre el radiador i l'ambient, compost de 17 elements, de 862 mm d'altura, amb quatre columnes, en instal·lació de calefacció centralitzada per aigua, amb sistema bitub. Inclús clau de pas termostàtica, detentor, purgador automàtic, taps, reduccions, juntes, ancoratges, suports, ràcords de connexió a la xarxa de distribució, plafons i tots aquells accessoris necessaris pel seu correcte funcionament. Totalment muntat, connexionat i provat.</p> <p>Inclou: Replanteig mitjançant plantilla. Fixació en parament mitjançant elements d'ancoratge. Situació i fixació de les unitats. Muntatge d'accessoris. Connexionat amb la xarxa de conducció d'aigua.</p> <p>Criteri d'amidament de projecte: Nombre d'unitats previstes, segons documentació gràfica de Projecte.</p> <p>Criteri de mesura d'obra: Es mesurarà el nombre d'unitats realment executades segons especificacions de Projecte.</p>	869,91	VUIT-CENTS SEIXANTA-NOU EUROS AMB NORANTA-U CÈNTIMS
8.10.2	<p>m Canonada de distribució d'aigua calenta de calefacció formada per tub multicapa de polietilè reticulat/alumini/polietilè reticulat (PE-X/Al/PE-X), de 16 a 20mm de diàmetre exterior i 2,0 mm de gruix, color blanc, 0660 "TIEMME" o equivalent, subministrat en rotllos, col·locat superficialment en el interior de l'edifici, amb aïllament mitjançant camisa aïllant flexible d'escuma elastomèrica. Inclús material auxiliar per a muntatge i subjecció a l'obra, accessoris i peces especials. Totalment muntada, connexionada i provada.</p> <p>Inclou: Replanteig del recorregut de les canonades, accessoris i peces especials. Col·locació i fixació de canonades, accessoris i peces especials. Col·locació de l'aïllament. Realització de proves de servei.</p> <p>Criteri d'amidament de projecte: Longitud mesurada segons documentació gràfica de Projecte.</p> <p>Criteri de mesura d'obra: Es mesurarà la longitud realment executada segons especificacions de Projecte.</p>	20,70	VINT EUROS AMB SETANTA CÈNTIMS

Quadre de preus nº 1

Nº	Designació	Import	
		En xifra (Euros)	En lletra (Euros)
8.10.3	U Partida a l'alça a justificar, per connexió dels dos nous ramals i posada a punt, a col·lector existent on sigui possible executar la connexió dels dos nous ramals. S'inclou mà d'obra, material, peces connexió, brides, fixadors cargols i anelles, brides, cola, encintat, regulació cabal i equilibrat hidràulic etc. Totalment col·locat i instal·lat amb posta a punt inclòs.	276,00	DOS-CENTS SETANTA-SIS EUROS
9.1	<b>9 Aïllaments e impermeabilitzacions</b> m² Barrera de protecció enfront del radó sobre forjat sanitari, en terreny amb nivell de referència d'exposició al radó 300 Bq/m³, amb làmina de polietilè de baixa densitat (LDPE), malla de reforç de fibra de polièster i armadura de polietilè d'alta densitat (PEAD/HDPE), de 0,4 mm d'espessor, 0,35 kg/m² de massa superficial, i coeficient de difusió enfront del gas radó 10x10-12 m²/s, no adherida, col·locada amb cavalcaments en la cara superior del forjat, amb pistola d'aire calent. Inclou: Neteja i preparació de la superfície. Col·locació de la làmina impermeabilitzant. Resolució de punts singulars. Criteri d'amidament de projecte: Superfície mesurada segons documentació gràfica de Projecte. Criteri de mesura d'obra: Es mesurarà la superfície realment executada segons especificacions de Projecte, incloent els lliuraments i els solapes.	13,55	TRETZE EUROS AMB CINQUANTA-CINC CÈNTIMS
9.2	m² Aïllament tèrmic horitzontal de soleres en contacte amb el terreny, format per panell rígid de poliestirè extrudit, de superfície llisa i mecanitzat lateral de mitja mossa, de 40 mm d'espessor, resistència a compressió >= 300 kPa, resistència tèrmica 1,2 m²K/W, conductivitat tèrmica 0,034 W/(mK), col·locat a topall a la base de la solera, simplement recolzat, tapat amb film de polietilè de 0,2 mm d'espessor, preparat per a rebre una solera de formigó. Inclús cinta autoadhesiva per a segellat de junts. Inclou: Neteja i preparació de la superfície suport. Replanteig i tall de l'aïllament. Col·locació de l'aïllament sobre el terreny. Col·locació del film de polietilè. Segellat de junts del film de polietilè. Criteri d'amidament de projecte: Superfície mesurada segons documentació gràfica de Projecte. Criteri de mesura d'obra: Es mesurarà la superfície realment executada segons especificacions de Projecte.	13,37	TRETZE EUROS AMB TRENTA-SET CÈNTIMS

Quadre de preus nº 1

Nº	Designació	Import	
		En xifra (Euros)	En lletra (Euros)
9.3	<p>m<sup>2</sup> Aïllament tèrmic per l'interior del full exterior, en façana de doble full de fàbrica cara vista, format per panell semirígid de llana de roca volcànica Rockplus -E- 220 "ROCKWOOL", segons UNE-EN 13162, no revestit, de 100 mm d'espessor, resistència tèrmica 2,9 m<sup>2</sup>K/W, conductivitat tèrmica 0,034 W/(mK), col·locat a topall i fixat mecànicament. Inclús cinta autoadhesiva per a segellat de junts.</p> <p>Inclou: Replanteig i tall de l'aïllament. Col·locació de l'aïllament. Fixació de l'aïllament. Resolució de punts singulars. Segellat de juntes i unions.</p> <p>Criteri d'amidament de projecte: Superfície mesurada segons documentació gràfica de Projecte.</p> <p>Criteri de mesura d'obra: Es mesurarà la superfície realment executada segons especificacions de Projecte.</p>	27,39	VINT-I-SET EUROS AMB TRENTA-NOU CÈNTIMS
9.4	<p>m<sup>2</sup> Barrera de vapor amb estanquitat a l'aire, de polipropilè, amb armadura, Barrier 100 "ROTHOBLAAS", de 0,15 mm d'espessor i 100 g/m<sup>2</sup>, de 107 m de gruix d'aire equivalent enfront de la difusió de vapor d'aigua, segons UNE-EN 1931, (Euroclasse E de reacció al foc segons UNE-EN 13501-1); col·locada per l'interior del tancament vertical. Inclús grapes L "ROTHOBLAAS" per a fixació a la superfície suport, cinta autoadhesiva Flexi Band "ROTHOBLAAS" per closa de juntes.</p> <p>Inclou: Neteja i preparació de la superfície. Tall i preparació. Fixació. Tall de la cinta de segellat. Col·locació de la cinta de segellat.</p> <p>Criteri d'amidament de projecte: Superfície mesurada segons documentació gràfica de Projecte.</p> <p>Criteri de mesura d'obra: Es mesurarà la superfície realment executada segons especificacions de Projecte.</p>	5,42	CINC EUROS AMB QUARANTA-DOS CÈNTIMS
9.5	<p>m<sup>2</sup> Làmina separadora de polietilè, amb una massa superficial de 46 g/m<sup>2</sup>, col·locada sobre el terreny o sobre un emmacat.</p>	1,17	U EURO AMB DISSET CÈNTIMS
9.6	<p>m<sup>2</sup> Impermeabilització de cobertes inclinades, amb làmina de betum modificat amb plastòmer APP, LBM(APP)-30-FP, amb armadura de feltre de polièster no teixit de 160 g/m<sup>2</sup>, de superfície no protegida, tipus monocapa, totalment adherida al suport amb bufador prèvia emprimació amb emulsió asfàltica aniònica amb càrregues tipus EB.</p> <p>Inclou: Aplicació de la capa d'emprimació. Col·locació de la làmina asfàltica. Resolució dels punts singulars.</p> <p>Criteri d'amidament de projecte: Superfície de l'aiguavés mesurada en veritable magnitud, segons documentació gràfica de Projecte.</p> <p>Criteri de mesura d'obra: Es mesurarà, en veritable magnitud, la superfície realment executada segons especificacions de Projecte.</p>	22,20	VINT-I-DOS EUROS AMB VINT CÈNTIMS

Quadre de preus nº 1

Nº	Designació	Import	
		En xifra (Euros)	En lletra (Euros)
9.7	<p>m² Impermeabilització de remat de coronament de façana amb làmina de betum modificat amb elastòmer SBS, LBM(SBS)-50/G-FP, amb armadura de feltre de polièster reforçat i estabilitzat de 150 g/m², amb autoprotecció mineral de color vermell, tipus monocapa, totalment adherida al suport amb bufador, prèvia emprimació amb emulsió asfàltica aniònica amb càrregues tipus EB. Inclús banda de reforç i banda de terminació per a la resolució de trobades amb paraments verticals.</p> <p>Inclou: Neteja i preparació de la superfície. Emprimació de la superfície a impermeabilitzar. Col·locació de la banda de reforç. Col·locació de la impermeabilització. Col·locació de la banda de finalització.</p> <p>Criteri d'amidament de projecte: Superfície mesurada en projecció vertical/horitzontal, segons documentació gràfica de Projecte, des de les cares interiors dels ampits o plastrons perimetrals que la limiten.</p> <p>Criteri de mesura d'obra: Es mesurarà, en projecció vertical/horitzontal, la superfície realment executada segons especificacions de Projecte.</p>	19,04	DINOU EUROS AMB QUATRE CÈNTIMS
9.8	<p>m Mitja canya realitzada "in situ" amb morter de ciment, industrial, amb additiu hidròfug, M-15 i impermeabilitzada amb revestiment elàstic a base de copolímers.</p>	10,54	DEU EUROS AMB CINQUANTA-QUATRE CÈNTIMS
9.9	<p>m² Subministrament i col·locació sobre el terreny de geotèxtil no teixit compost per fibres de polipropilè unides per tiretes, amb una resistència a la tracció longitudinal de 5,4 kN/m, una resistència a la tracció transversal de 5,9 kN/m, una obertura de con a l'assaig de perforació dinàmica segons UNE-EN ISO 13433 inferior a 39 mm, resistència CBR a punxonament 1 kN i una massa superficial de 80 g/m². Inclús talls, fixacions al terreny, resolució de cavalcaments i unions.</p> <p>Inclou: Col·locació del geotèxtil sobre el terreny. Resolució de cavalcaments i unions. Fixació del geotèxtil al terreny mitjançant grapes.</p> <p>Criteri d'amidament de projecte: Superfície mesurada segons documentació gràfica de Projecte.</p> <p>Criteri de mesura d'obra: Es mesurarà la superfície realment executada segons especificacions de Projecte, incloent els lliuraments i els solapes.</p>	1,14	U EURO AMB CATORZE CÈNTIMS
9.10	<p>m³ Aportació i estesa de grava neta de 20 a 30 mm de diàmetre per a coberta sobre capa geotèxtil.</p>	47,53	QUARANTA-SET EUROS AMB CINQUANTA-TRES CÈNTIMS

Quadre de preus nº 1

Nº	Designació	Import	
		En xifra (Euros)	En lletra (Euros)
9.11	<p>m² Aïllament tèrmic de fronts de forjat i pilars embeguts en el gruix de la façana, format per panell rígid de poliestirè extrudit, de superfície rugosa acanalada i mecanitzat lateral encadellat i recte, de 30 mm d'espessor, resistència a compressió <math>\geq 300</math> kPa, resistència tèrmica 0,9 m²K/W, conductivitat tèrmica 0,034 W/(mK), col·locat a topall i clavat amb puntes metàl·liques a l'encofrat de l'estructura abans de formigonar.</p> <p>Inclou: Replanteig i tall de l'aïllament. Fixació de l'aïllant.</p> <p>Criteri d'amidament de projecte: Superfície mesurada segons documentació gràfica de Projecte.</p> <p>Criteri de mesura d'obra: Es mesurarà la superfície realment executada segons especificacions de Projecte.</p>	12,18	DOTZE EUROS AMB DIVUIT CÈNTIMS
10.1	<p><b>10 Cobertes</b></p> <p>m² Formació de pendents amb formigó cel·lular a base de ciment i additiu plastificant-airejant, de resistència a compressió 0,2 MPa i 350 kg/m³ de densitat, confeccionat en obra amb ciment gris i additiu plastificant-airejant, amb espessor medi de 10 cm, acabat amb capa de regularització de morter de ciment, industrial, M-5 de 2 cm d'espessor, en coberta plana, amb un pendent del 1% al 5%.</p>	25,17	VINT-I-CINC EUROS AMB DISSET CÈNTIMS
10.2	<p>m Trobada de coberta plana no transitable, no ventilada, amb grava, tipus invertida amb parament vertical; mitjançant la realització d'una reculada perimetral de més de 5 cm respecte al parament vertical i de més de 20 cm d'altura sobre la protecció de la coberta, reblert amb morter de ciment, industrial, M-2,5 col·locat sobre la impermeabilització soldada a la vegada al suport i formada per: banda de reforç de 50 cm d'amplada, realitzada a partir de làmina de betum modificat amb elastòmer SBS, LBM(SBS)-40-FP, amb armadura de feltre de polièster no teixit de 160 g/m², de superfície no protegida, totalment adherida al suport amb bufador, prèvia emprimació amb emulsió asfàltica aniónica amb càrregues tipus EB. Acabat amb banda de terminació de 50 cm de desenvolupament amb làmina de betum modificat amb elastòmer SBS, LBM(SBS)-40-FP, amb armadura de feltre de polièster no teixit de 160 g/m², de superfície no protegida.</p> <p>Inclou: Execució de la reculada perimètrica. Neteja i preparació de la superfície. Aplicació de l'emulsió asfàltica. Col·locació de la banda de reforç. Col·locació de la banda de finalització.</p> <p>Criteri d'amidament de projecte: Longitud mesurada en projecció horitzontal, segons documentació gràfica de Projecte.</p> <p>Criteri de mesura d'obra: Es mesurarà en projecció horitzontal, la longitud realment executada segons especificacions de Projecte.</p>	19,01	DINOU EUROS AMB U CÈNTIM
	<b>11 Revestiments i extrasdossats</b>		

Quadre de preus nº 1

Nº	Designació	Import	
		En xifra (Euros)	En lletra (Euros)
11.1	<p>m² Subministrament i col·locació de paviment de rajoles de terratzo a definir per la DF, per a interior, classificat d'ús normal segons UNE-EN 13748-1, de 30x30 cm, en possessió de certificats d'assaigs, amb un polit inicial en fàbrica, per a polir i brillantar en obra; col·locades a cop de martell sobre llit de morter de ciment, industrial, M-5, de 3 cm d'espessor; i separades d'1 a 1,5 mm entre si. Inclús replantejament, humectació de les peces, formació de junts perimetrals continus, d'amplada no menor de 5 mm, en els límits amb parets, pilars exempts i elevacions de nivell i, en el seu cas, junts de contracció i junts estructurals o de dilatació existents en el suport; replè dels junts de separació entre rajoles amb beurada de ciment blanc BL-V 22,5 acolorada amb la mateixa tonalitat de les rajoles i neteja final.</p> <p>Inclou: Replanteig i marcat de nivells. Preparació dels junts. Estesa de la capa de morter d'unió. Col·locació de les rajoles. Reblert de juntes de separació entre rajoles. Polit final a l'obra.</p> <p>Criteri d'amidament de projecte: Superfície mesurada segons documentació gràfica de Projecte. No s'ha incrementat l'amidament per trencaments i retallades, ja que en la descomposició s'ha considerat un 5% més de peces.</p> <p>Criteri de mesura d'obra: Es mesurarà la superfície realment executada segons especificacions de Projecte.</p>	64,01	SEIXANTA-QUATRE EUROS AMB U CÈNTIM

Quadre de preus nº 1

Nº	Designació	Import	
		En xifra (Euros)	En lletra (Euros)
11.2	<p>m² Subministrament i execució de paviment mitjançant el mètode de col·locació en capa fina, de rajoles ceràmiques tipus rasilla 1a seria Barcelona de Calaf, de 14x24 cm, 5 €/m², capacitat d'absorció d'aigua E&lt;3%, grup AI, segons UNE-EN 14411, amb resistència al lliscament Rd&gt;45 segons UNE 41901 EX i lliscabilitat classe 3 segons CTE; rebudes amb adhesiu cimentós millorat de lligants mixtos, C2 TE S1, segons UNE-EN 12004, deformable, amb lliscament reduït i temps obert ampliat Webercol Flex² Multi "WEBER", color gris amb doble encolat, i rejuntades amb morter de junts cimentós millorat, tipus CG2 W A, segons UNE-EN 13888, amb absorció d'aigua reduïda i resistència elevada a l'abradió, Webercolor Premium "WEBER", color Tabaco. Inclús neteja, comprovació de la superfície suport, replantejaments, talls, creuetes de PVC, formació de juntes perimetrals contínues, d'amplada no menor de 5 mm, en els límits amb parets, pilars exempts i elevacions de nivell i, en el seu cas, junts de partició i junts estructurals existents en el suport, talls, eliminació del material sobrant del rejuntat i neteja final del paviment.</p> <p>Inclou: Neteja i comprovació de la superfície suport. Replanteig dels nivells d'acabat. Replanteig de la disposició de les peces i junts de moviment. Aplicació de l'adhesiu. Estesa de la capa de morter. Col·locació de les creuetes. Col·locació de les rajoles a punta de paleta. Formació de junts de partició, perimetrals i estructurals. Rejuntat. Eliminació i neteja del material sobrant. Neteja final del paviment.</p> <p>Criteri d'amidament de projecte: Superfície útil, mesura segons documentació gràfica de Projecte. No s'ha incrementat l'amidament per trencaments i retallades, ja que en la descomposició s'ha considerat un 10% més de peces.</p> <p>Criteri de mesura d'obra: Es mesurarà la superfície realment executada segons especificacions de Projecte.</p>	40,86	QUARANTA EUROS AMB VUITANTA-SIS CÈNTIMS
11.3	<p>U Revestiment d'escala recta d'un tram amb 3 esglaons de 850 cm d'amplada, mitjançant folrat d'esglaonat previ (no inclòs en aquest preu) amb peces de gres rústic, i entornpeu de 420x180 mm, col·locat en un lateral, rebut tot això amb adhesiu cimentós d'ús exclusiu per a interiors, Ci, segons UNE-EN 12004 Webercol Capa Gruesa "WEBER", color gris; i rejuntat amb morter de junts cimentós millorat, tipus CG2 W A, segons UNE-EN 13888, amb absorció d'aigua reduïda i resistència elevada a l'abradió, Webercolor Premium "WEBER", color Tabaco.</p> <p>Inclou: Replanteig i traçat d'esteses, davanters i entornpeus. Tall de les peces i formació d'encaixos en cantonades i racons. Humectació de l'esglaonat. Col·locació amb morter del davanter i estesa del primer esglaó. Estesa de cordills. Col·locació de davanters i esteses. Col·locació de l'entornpeu. Reomplert de junts. Neteja del tram.</p> <p>Criteri d'amidament de projecte: Nombre d'unitats previstes, segons documentació gràfica de Projecte.</p> <p>Criteri de mesura d'obra: Es mesurarà el nombre d'unitats realment executades segons especificacions de Projecte.</p>	831,74	VUIT-CENTS TRENTA-U EUROS AMB SETANTA-QUATRE CÈNTIMS



Quadre de preus nº 1

Nº	Designació	Import	
		En xifra (Euros)	En lletra (Euros)
11.4	<p>m² Extradossat autoportant lliure, amb resistència al foc EI 60, de 78 mm d'espessor, amb nivell de qualitat de l'acabat Q2, format per dues plaques de guix laminat tipus tallafoc de 15 mm d'espessor, cargolades directament a una estructura autoportant d'acer galvanitzat formada per canals horitzontals, sòlidament fixats al terra i al sostre i muntants verticals de 48 mm i 0,6 mm d'espessor amb una modulació de 600 mm i amb disposició normal "N", muntats sobre canals al costat del parament vertical. Inclús banda acústica; fixacions per a l'ancoratge de canals i muntants metàl·lics; cargols per a la fixació de les plaques; cinta de paper amb reforç metàl·lic i pasta i cinta per al tractament de junts.</p> <p>Inclou: Replanteig i traçat en el forjat inferior i en el superior dels perfils. Col·locació de banda d'estanquitat i canals inferiors, sobre paviment acabat o base de seient. Col·locació de banda d'estanquitat i canals superiors, sota forjats. Col·locació i fixació dels muntants sobre els elements horitzontals. Tall de les plaques. Fixació de les plaques. Replanteig de les caixes per a allotjament de mecanismes elèctrics i de pas d'instal·lacions, i posterior perforació de les plaques. Tractament de junts.</p> <p>Criteri d'amidament de projecte: Superfície mesurada segons documentació gràfica de Projecte, sense duplicar cantonades ni encontres, seguint els criteris d'amidament exposats en la norma UNE 92305.</p> <p>Criteri de mesura d'obra: Es mesurarà la superfície realment executada segons especificacions de Projecte, sense duplicar cantonades ni encontres, seguint els criteris d'amidament exposats en la norma UNE 92305.</p> <p>Criteri de valoració econòmica: El preu inclou la resolució de trobades i punts singulars, però no inclou l'aïllament a col·locar entre les plaques i el parament.</p>	52,61	CINQUANTA-DOS EUROS AMB SEIXANTA-U CÈNTIMS

Quadre de preus nº 1

Nº	Designació	Import	
		En xifra (Euros)	En lletra (Euros)
11.5	<p>m<sup>2</sup> Formació de revestiment continuu de morter de ciment, tipus GP CSII W0, reglejat, de 15 mm de gruix, aplicat sobre un parament vertical interior fins a 3 m d'altura, acabat superficial rugós, per a servir de base a un posterior revestiment. Inclús preparació de la superfície suport, mitjançant l'aplicació d'una primera capa de morter de ciment, industrial, amb additiu hidròfug, M-15, de 5 mm d'espessor, que serveix de subjecció al parament, formació de juntes, racons, mestres amb separació entre elles no superior a un metre, arestes, queixals, brancals, llindes, acabaments en els trobament amb paraments, revestiments o altres elements rebuts en la seva superfície.</p> <p>Inclou: Preparació de la superfície suport. Especejament de panys de treball. Col·locació de regles i estès de corretges. Col·locació de tocs. Realització de mestres. Aplicació del morter. Realització de juntes i punts de trobada. Acabat superficial. Cura del morter.</p> <p>Criteri d'amidament de projecte: Superfície mesurada segons documentació gràfica de Projecte, sense deduir forats menors de 4 m<sup>2</sup> i deduïnt, en els buits de superfície major de 4 m<sup>2</sup>, l'excés sobre 4 m<sup>2</sup>.</p> <p>Criteri de mesura d'obra: Es mesurarà la superfície realment executada segons especificacions de Projecte, deduïnt, en els buits de superfície major de 4 m<sup>2</sup>, l'excés sobre 4 m<sup>2</sup>.</p>	24,03	VINT-I-QUATRE EUROS AMB TRES CÈNTIMS
11.6	<p>m<sup>2</sup> Formació de revestiment continuu de morter de ciment, tipus GP CSIII W1, a bona vista, de 10 mm de gruix, aplicat sobre un parament vertical interior, en l'extradós del full exterior de façana amb cambra d'aire, fins a 3 m d'altura, acabat superficial rugós. Inclús preparació de la superfície suport, formació de juntes, racons, mestres amb separació entre elles no superior a tres metre, acabaments en els trobament amb paraments, revestiments o altres elements rebuts en la seva superfície.</p> <p>Inclou: Especejament de panys de treball. Realització de mestres. Aplicació del morter. Realització de juntes i punts de trobada. Acabat superficial. Cura del morter.</p> <p>Criteri d'amidament de projecte: Superfície mesurada segons documentació gràfica de Projecte, sense deduir forats menors de 4 m<sup>2</sup> i deduïnt, en els buits de superfície major de 4 m<sup>2</sup>, l'excés sobre 4 m<sup>2</sup>.</p> <p>Criteri de mesura d'obra: Es mesurarà la superfície realment executada segons especificacions de Projecte, deduïnt, en els buits de superfície major de 4 m<sup>2</sup>, l'excés sobre 4 m<sup>2</sup>.</p>	10,08	DEU EUROS AMB VUIT CÈNTIMS
11.7	<p>m<sup>2</sup> Guarnit de guix de construcció B1 a bona vista, sobre parament vertical, de fins 3 m d'altura, prèvia col·locació de malla antiàlcalis amb canvis de material, i acabat de lliscat de guix d'aplicació en capa fina C6, amb cantoneres.</p>	10,76	DEU EUROS AMB SETANTA-SIS CÈNTIMS
11.8	<p>m<sup>2</sup> Aplicació manual de dues mans de pintura plàstica color blanc, acabat mat, textura llisa, la primera mà diluïda amb un 20% d'aigua i la següent sense diluir, (rendiment: 0,09 l/m<sup>2</sup> cada mà); prèvia aplicació d'una mà d'emprimació a base de copolímers acrílics en suspensió aquosa, sobre parament interior de guix o escaiola, vertical, de fins 3 m d'altura.</p>	6,49	SIS EUROS AMB QUARANTA-NOU CÈNTIMS

Quadre de preus nº 1

Nº	Designació	Import	
		En xifra (Euros)	En lletra (Euros)
11.9	m² Aplicació manual de dues mans de pintura plàstica color blanc, acabat mat, textura llisa, la primera mà diluïda amb un 20% d'aigua i la següent sense diluir, (rendiment: 0,09 l/m² cada mà); prèvia aplicació d'una mà d'emprimació a base de copolímers acrílics en suspensió aquosa, sobre parament interior de guix o escaiola, horitzontal, fins a 3 m d'altura.	7,64	SET EUROS AMB SEIXANTA-QUATRE CÈNTIMS
11.10	m² Esmalt sintètic, color a escollir, acabat forja mat, sobre superfície de ferro o acer, neteja i preparació de la superfície a pintar, mitjançant mètodes manuals fins a deixar-la exempta de greixos, dues mans d'emprimació, amb un espessor mínim de pel·lícula seca de 45 microns per ma (rendiment: 0,141 l/m²) i dues mans d'acabat amb esmalt sintètic amb un espessor mínim de pel·lícula seca de 30 microns per ma (rendiment: 0,075 l/m²).	19,78	DINQU EUROS AMB SETANTA-VUIT CÈNTIMS
11.11	m² Formació de protecció passiva contra incendis d'estructura metàl·lica mitjançant l'aplicació de pintura intumescent, en emulsió aquosa monocomponent, color blanc, acabat mat llis, fins a formar un gruix mínim de 916 micres i aconseguir una resistència al foc de 60 minuts; prèvia aplicació d'una mà d'emprimació segelladora de dos components per a interior, a base de resines epoxi i fosfat de zinc, color gris, amb un rendiment no menor de 0,125 l/m² (per a un gruix mínim de pel·lícula seca de 50 micres).	51,14	CINQUANTA-U EUROS AMB CATORZE CÈNTIMS
11.12	m² Revestiment amb panell vinílic de protecció, amb làmina homogènia de PVC, de 2 mm d'espessor, amb tractament de protecció superficial PUR, color a escollir, fixació amb adhesiu a base de resina acrílica en dispersió aquosa, sobre la superfície regularitzada de paraments verticals interiors. Inclou: Preparació i neteja de la superfície a revestir. Replanteig de juntes, forats i punts de trobada. Tall i preparació del revestiment. Aplicació de l'adhesiu. Col·locació i fixació del revestiment. Neteja de l'adhesiu sobrant i pas del corró d'aixafar juntes. Resolució del perímetre del revestiment. Neteja de la superfície.	45,91	QUARANTA-CINC EUROS AMB NORANTA-U CÈNTIMS
12.1	<b>12 Gestió de residus</b> U Transport de terres i residus inerts segons fitxa residus DE, amb camió a abocador específic, instal·lació de tractament de residus de construcció i demolició externa a l'obra o centre de valorització o eliminació de residus, situat a una distància no limitada. Inclou cànon d'abocament per lliurament de terres i residus inerts procedents de l'excavació, en abocador específic, instal·lació de tractament de residus de construcció i demolició externa a l'obra o centre de valorització o eliminació de residus. Segons fitxa de residus de la DE del projecte.	1.646,90	MIL SIS-CENTS QUARANTA-SIS EUROS AMB NORANTA CÈNTIMS
	<b>13 Control de qualitat i assaigs</b>		

Quadre de preus nº 1

Nº	Designació	Import	
		En xifra (Euros)	En lletra (Euros)
13.1	U Assaig sobre una mostra de formigó sense D.O.R. amb determinació de: consistència del formigó fresc mitjançant el mètode d'assentament del con d'Abrams i resistència característica a compressió del formigó endurit mitjançant control estadístic amb fabricació de sis provetes, curat, recapçat i ruptura a compressió.	128,52	CENT VINT-I-VUIT EUROS AMB CINQUANTA-DOS CÈNTIMS
14.1	<b>14 Seguretat i salut</b> U Conjunt de sistemes de protecció col·lectiva, necessaris per al compliment de la normativa vigent en matèria de Seguretat i Salut en el Treball. Inclús manteniment en condicions segures durant tot el període de temps que es requereixi, reparació o reposició i transport fins al lloc d'emmagatzematge o retirada a contenidor.	1.150,00	MIL CENT CINQUANTA EUROS

## Quadre de preus nº 2

Nº	Designació	Import	
		Parcial (Euros)	Total (Euros)
1	<p>U de Projecte tècnic per a la legalització d'una instal·lació elèctrica de l'ampliació de la instal·lació existent.</p> <p style="padding-left: 40px;">Sense descomposició</p>	391,92	391,92
2	<p>U de Partida a l'alça de connexió baixant pluvials a xarxa existent. S'inclou hores de feina, part proporcional accessoris, injerts, etc.</p> <p style="padding-left: 40px;">Sense descomposició</p>	164,55	164,55
3	<p>m³ de Excavació a cel obert, en terra d'argila dura amb grava compacta, amb mitjans mecànics, i càrrega a camió.</p> <p>Inclou: Replanteig general i fixació dels punts i nivells de referència. Col·locació de les lliteres en els cantons i extrems de les alineacions. Excavació en successives rases horitzontals i extracció de terres. Refinat de fons i laterals a mà, amb extracció de les terres. Càrrega a camió de les terres excavades.</p> <p>Criteri d'amidament de projecte: Volum mesurat sobre les seccions teòriques de l'excavació, segons documentació gràfica de Projecte.</p> <p>Criteri de mesura d'obra: Es mesurarà el volum teòric executat segons especificacions de Projecte, sense incloure els increments per excessos d'excavació no autoritzats, ni el reblert necessari per a reconstruir la secció teòrica per defectes imputables al Contractista.</p> <p>Es mesurarà l'excavació una vegada realitzada i abans que sobre ella s'efectuï cap tipus de reblert. Si el Contractista tanqués l'excavació abans de conformat l'amidament, s'entendrà que s'avé al que unilateralment determini el director de l'execució de l'obra.</p> <p>Criteri de valoració econòmica: El preu no inclou el transport dels materials excavats.</p> <p style="padding-left: 40px;">Mà d'obra Maquinària Mitjans auxiliars</p>	<p>1,91 18,69 0,41</p>	21,01
4	<p>m³ de Aportació i estesa de grava neta de 20 a 30 mm de diàmetre per a coberta sobre capa geotextil.</p> <p style="padding-left: 40px;">Mà d'obra Maquinària Materials Mitjans auxiliars</p>	<p>23,82 1,53 21,25 0,93</p>	47,53
5	<p>m³ de Base de paviment realitzada mitjançant reblert a cel obert, amb tot-u natural calcari, i compactació en tongades successives de 30 cm d'espessor màxim amb safata vibrant de guiat manual, fins a assolir una densitat seca no inferior al 95% de la màxima obtinguda en l'assaig Proctor Modificat, realitzat segons UNE 103501.</p> <p>Inclou: Transport i descàrrega del material de reblert a peu de tall. Estesa del material de reblert en tongades d'espessor uniforme. Humectació o dessecació de cada tongada. Compactació.</p> <p>Criteri d'amidament de projecte: Volum mesurat sobre els plànols de perfils transversals del Projecte, que defineixen el moviment de terres a realitzar en obra.</p> <p>Criteri de mesura d'obra: Es mesurarà, en perfil compactat, el volum realment executat segons especificacions de Projecte, sense incloure els increments per excessos d'excavació no autoritzats.</p> <p>Criteri de valoració econòmica: El preu no inclou la realització de l'assaig Proctor Modificat.</p> <p style="padding-left: 40px;">Mà d'obra Maquinària Materials Mitjans auxiliars</p>	<p>1,11 2,63 26,66 0,61</p>	31,01

Quadre de preus nº 2

Nº	Designació	Import	
		Parcial (Euros)	Total (Euros)
6	<p>m² de Solera de formigó armat de 5 cm d'espessor, realitzada amb formigó HA-25/B/20/IIa fabricat en central, i abocament amb bomba, i malla electrosoldada ME 20x20 Ø 5-5 B 500 T 6x2,20 UNE-EN 10080 com a armadura de repartiment, col·locada sobre separadors homologats, estès i vibrat manual mitjançant regla vibrant, sense tractament de la seva superfície amb junts de retracció de 5 mm d'espessor, mitjançant tall amb disc de diamant. Inclús panell de poliestirè expandit de 3 cm d'espessor, per a l'execució de juntes de retracció.</p> <p>Mà d'obra Maquinària Materials Mitjans auxiliars</p>	<p>4,01 3,26 7,25 0,29</p>	14,81
7	<p>m² de Solera de formigó armat de 15 cm d'espessor, realitzada amb formigó HA-25/B/20/IIa fabricat en central, i abocament amb bomba, i malla electrosoldada ME 20x20 Ø 6-6 B 500 T 6x2,20 UNE-EN 10080 com a armadura de repartiment, col·locada sobre separadors homologats, estès i vibrat manual mitjançant regla vibrant, sense tractament de la seva superfície amb junts de retracció de 5 mm d'espessor, mitjançant tall amb disc de diamant. Inclús panell de poliestirè expandit de 3 cm d'espessor, per a l'execució de juntes de retracció. Inclou formació de pendent.</p> <p>Mà d'obra Maquinària Materials Mitjans auxiliars</p>	<p>7,50 3,42 18,50 0,59</p>	30,01
8	<p>m² de Solera de formigó armat de 10 cm d'espessor, realitzada amb formigó HA-25/B/20/IIa fabricat en central, i abocament amb bomba, i malla electrosoldada ME 20x20 Ø 6-6 B 500 T 6x2,20 UNE-EN 10080 com a armadura de repartiment, col·locada sobre separadors homologats, estès i vibrat manual mitjançant regla vibrant, sense tractament de la seva superfície amb junts de retracció de 5 mm d'espessor, mitjançant tall amb disc de diamant. Inclús panell de poliestirè expandit de 3 cm d'espessor, per a l'execució de juntes de retracció.</p> <p>Mà d'obra Maquinària Materials Mitjans auxiliars</p>	<p>5,49 3,31 13,78 0,45</p>	23,03
9	<p>U de Pericó de pas, no registrable, soterrada, construït amb fàbrica de maó ceràmic massís, de 1/2 peu d'espessor, rebut amb morter de ciment, industrial, M-5, de dimensions interiors 50x50x50 cm, sobre solera de formigó en massa HM-30/B/20/I+Qb de 15 cm d'espessor, formació de pendent mínima del 2%, amb el mateix tipus de formigó, arrebossat i brunyit interiorment amb morter de ciment, industrial, amb additiu hidròfug, M-15 formant arestes i cantonades a mitja canya, tancada superiorment amb tauler ceràmic buit encadellat i llosa de formigó HA-30/B/20/IIb+Qb, armada amb malla electrosoldada i segellada hermèticament amb morter de ciment. Inclús morter per a segellat de junts i peces de PVC tallades longitudinalment per a formació del canal en el fons del pericó.</p> <p>Inclou: Replanteig. Abocat i compactació del formigó en formació de solera. Formació de l'obra de fàbrica amb maons, prèviament humits, col·locats amb morter. Connexionat dels col·lectors al pericó. Reblert de formigó per a formació de pendents i col·locació de les peces de PVC en el fons del pericó. Arrebossat i brunyit amb morter, arrodonint els angles del fons i de les parets interiors del pericó. Formació del tauler armat. Comprovació del seu correcte funcionament. Realització de proves de servei.</p> <p>Criteri d'amidament de projecte: Nombre d'unitats previstes, segons documentació gràfica de Projecte.</p> <p>Criteri de mesura d'obra: Es mesurarà el nombre d'unitats realment executades segons especificacions de Projecte.</p> <p>Criteri de valoració econòmica: El preu no inclou l'excavació ni el replé del extradós.</p> <p>Mà d'obra Materials Mitjans auxiliars</p>	<p>57,61 84,07 2,83</p>	

Quadre de preus nº 2

Nº	Designació	Import	
		Parcial (Euros)	Total (Euros)
			144,51
10	<p>m de Canaleta perforada de drenatge d'acer inoxidable, de 3000 mm de longitud, 160 mm d'amplada i 40 mm d'altura, amb reixeta d'acer galvanitzat, col·locada sobre solera de formigó en massa HM-20/B/20/I de 10 cm d'espessor. Inclús accessoris de muntatge, peces especials i elements de subjecció.</p> <p>Inclou: Replanteig del recorregut de la canaleta de drenatge. Abocat i compactació del formigó en formació de solera. Muntatge, connexionat i comprovació del seu correcte funcionament. Col·locació de la reixeta.</p> <p>Criteri d'amidament de projecte: Longitud mesurada en projecció horitzontal, segons documentació gràfica de Projecte.</p> <p>Criteri de mesura d'obra: Es mesurarà en projecció horitzontal, la longitud realment executada segons especificacions de Projecte.</p> <p>Criteri de valoració econòmica: El preu no inclou l'excavació.</p> <p>Sense descomposició</p>	145,26	145,26
11	<p>m³ de Biga de lligat de formigó armat, realitzada amb formigó HA-25/B/20/IIa fabricat en central, i abocament amb bomba, i acer UNE-EN 10080 B 500 S. Inclús filferro de lligar, separadors i tubs per a pas d'instal·lacions.</p> <p>Inclou: Col·locació de tubs per a pas d'instal·lacions. Abocament i compactació del formigó. Coronació i enrasament. Curat del formigó.</p> <p>Criteri d'amidament de projecte: Volum mesurat sobre les seccions teòriques de l'excavació, segons documentació gràfica de Projecte.</p> <p>Criteri de mesura d'obra: Es mesurarà el volum teòric executat segons especificacions de Projecte, sense incloure els increments per excessos d'excavació no autoritzats.</p> <p>Mà d'obra</p> <p>Maquinària</p> <p>Materials</p> <p>Mitjans auxiliars</p>	14,42 7,82 99,29 2,43	123,96
12	<p>kg de Acer UNE-EN 10080 B 500 S per a elaboració de la ferralla (tall, doblegat i conformat d'elements) en taller industrial i muntatge.</p> <p>Inclús filferro de lligar i separadors.</p> <p>Inclou: Tall i doblec de l'armadura. Muntatge i col·locació de l'armadura amb separadors homologats. Subjecció de l'armadura. Connectors amb element de fonamentació existent segons DG.</p> <p>Criteri d'amidament de projecte: Pes teòric calculat segons documentació gràfica de Projecte.</p> <p>Criteri de mesura d'obra: Es calcularà el pes teòric de l'armadura executada segons especificacions de Projecte.</p> <p>Mà d'obra</p> <p>Materials</p> <p>Mitjans auxiliars</p>	0,47 2,29 0,06	2,82
13	<p>m² de Capa de formigó de neteja i anivellació de fons de fonamentació, de 5 cm d'espessor, de formigó HL-150/B/20, fabricat en central i abocament des de camió, en el fons de l'excavació prèviament realitzada.</p> <p>Inclou: Replanteig. Col·locació de tocs i/o formació de mestres.</p> <p>Abocament i compactació del formigó. Coronació i enrasament del formigó.</p> <p>Criteri d'amidament de projecte: Superfície mesurada sobre la superfície teòrica de l'excavació, segons documentació gràfica de Projecte.</p> <p>Criteri de mesura d'obra: Es mesurarà la superfície teòrica executada segons especificacions de Projecte, sense incloure els increments per excessos d'excavació no autoritzats.</p> <p>Mà d'obra</p> <p>Materials</p> <p>Mitjans auxiliars</p>	0,96 4,05 0,10	5,11

Quadre de preus nº 2

Nº	Designació	Import	
		Parcial (Euros)	Total (Euros)
14	<p>m³ de Sabata de fonamentació de formigó armat, realitzada amb formigó HA-25/B/20/IIa fabricat en central, i abocament amb bomba. Inclús separadors i tubs per a pas d'instal·lacions.</p> <p>Inclou: Replanteig i traçat de les sabates i dels pilars o altres elements estructurals que es recolzin en les mateixes. Col·locació de tubs per a pas d'instal·lacions. Abocament i compactació del formigó. Coronació i enrasament de fonaments. Curat del formigó.</p> <p>Criteri d'amidament de projecte: Volum mesurat sobre les seccions teòriques de l'excavació, segons documentació gràfica de Projecte.</p> <p>Criteri de mesura d'obra: Es mesurarà el volum teòric executat segons especificacions de Projecte, sense incloure els increments per excessos d'excavació no autoritzats.</p>	<p>Mà d'obra 14,34                      Maquinària 11,73                      Materials 104,01                      Mitjans auxiliars 2,60</p>	132,68
15	<p>m² de Muntatge de sistema d'encofrat recuperable de fusta, per a sabates i riostres de fonamentació, format per taulons de fusta, amortitzables en 10 usos, i posterior desmuntatge del sistema d'encofrat. Inclús elements de sustentació, fixació i apuntaments necessaris per a la seva estabilitat i líquid desencofrant per evitar l'adherència del formigó a l'encofrat.</p> <p>Inclou: Neteja i preparació del plànol de suport. Replanteig. Aplicació del líquid desencofrant. Muntatge del sistema d'encofrat. Col·locació d'elements de sustentació, fixació i apuntament. Aplomat i anivellació de l'encofrat. Humectació de l'encofrat. Desmuntatge del sistema d'encofrat. Neteja i emmagatzematge de l'encofrat.</p> <p>Criteri d'amidament de projecte: Superfície d'encofrat en contacte amb el formigó, mesurada segons documentació gràfica de Projecte.</p> <p>Criteri de mesura d'obra: Es mesurarà la superfície d'encofrat en contacte amb el formigó realment executada segons especificacions de Projecte.</p>	<p>Mà d'obra 19,89                      Materials 6,12                      Mitjans auxiliars 0,52</p>	26,53
16	<p>m³ de Demolició de mur de fàbrica de maó ceràmic calat, amb martell pneumàtic, i càrrega manual sobre camió o contenidor.</p> <p>Inclou: Demolició de l'element. Fragmentació dels enderrocs en peces manejables. Retirada i arplegat de enderrocs. Neteja de les restes de l'obra. Càrrega manual d'enderrocs sobre camió o contenidor.</p> <p>Criteri d'amidament de projecte: Volum mesurat segons documentació gràfica de Projecte.</p> <p>Criteri de mesura d'obra: S'amidarà el volum realment enderrocat segons especificacions de Projecte.</p>	<p>Mà d'obra 59,51                      Maquinària 6,93                      Mitjans auxiliars 1,33</p>	67,77
17	<p>m de Desmuntatge de baixant exterior vista de 250 mm de diàmetre màxim, amb mitjans manuals, i càrrega manual sobre camió o contenidor.</p> <p>Inclou: Desmuntatge de l'element. Obturació de les conduccions connectades a l'element. Retirada i apilament del material desmuntat. Neteja de les restes de l'obra. Càrrega manual del material desmuntat i restes de l'obra sobre camió o contenidor.</p> <p>Criteri d'amidament de projecte: Longitud mesurada en projecció horitzontal, segons documentació gràfica de Projecte.</p> <p>Criteri de mesura d'obra: S'amidarà, en projecció horitzontal, la longitud realment desmuntada segons especificacions de Projecte.</p> <p>Criteri de valoració econòmica: El preu inclou el desmuntatge del material de subjecció, dels accessoris i de les peces especials i l'obturació de les conduccions connectades a l'element.</p>	<p>Mà d'obra 3,18                      Mitjans auxiliars 0,06</p>	3,24



Quadre de preus nº 2

Nº	Designació	Import	
		Parcial (Euros)	Total (Euros)
18	<p>m² de Aixecat de fusteria envidrada de fusta de qualsevol tipus situada en façana, amb mitjans manuals, sense deteriorar els elements constructius als quals està subjecta, i càrrega manual sobre camió o contenidor.</p> <p>Inclou: Aixecat de l'element. Retirada i apilament del material aixecat. Neteja de les restes de l'obra. Càrrega manual del material aixecat i restes de l'obra sobre camió o contenidor.</p> <p>Criteri d'amidament de projecte: Superfície mesurada segons documentació gràfica de Projecte.</p> <p>Criteri de mesura d'obra: S'amidarà la superfície realment desmuntada segons especificacions de Projecte.</p> <p>Criteri de valoració econòmica: El preu inclou l'aixecat de les fulles, dels marcs, dels tapajunts, de les ferramentes i els porticons de fusta.</p> <p>Mà d'obra Mitjans auxiliars</p>	5,40 0,11	5,51
19	<p>m² de Aixecat de fusteria envidrada d'alumini de qualsevol tipus situada en façana, amb mitjans manuals, sense deteriorar els elements constructius als quals està subjecta, i càrrega manual sobre camió o contenidor.</p> <p>Inclou: Aixecat de l'element. Retirada i apilament del material aixecat. Neteja de les restes de l'obra. Càrrega manual del material aixecat i restes de l'obra sobre camió o contenidor.</p> <p>Criteri d'amidament de projecte: Superfície mesurada segons documentació gràfica de Projecte.</p> <p>Criteri de mesura d'obra: S'amidarà la superfície realment desmuntada segons especificacions de Projecte.</p> <p>Criteri de valoració econòmica: El preu inclou l'aixecat de les fulles, dels marcs, dels tapajunts, de les ferramentes i les persianes enrotllables de tela.</p> <p>Mà d'obra Mitjans auxiliars</p>	5,24 0,10	5,34
20	<p>m² de Demolició de solera o paviment de formigó armat de 15 a 25 cm de gruix, mitjançant retroexcavadora amb martell picador, i càrrega mecànica sobre camió o contenidor.</p> <p>Inclou: Demolició de l'element. Fragmentació dels enderrocs en peces manejables. Retirada i arreplegat de enderrocs. Neteja de les restes de l'obra. Càrrega mecànica d'enderrocs sobre camió o contenidor.</p> <p>Criteri d'amidament de projecte: Superfície mesurada segons documentació gràfica de Projecte.</p> <p>Criteri de mesura d'obra: S'amidarà la superfície realment enderrocada segons especificacions de Projecte.</p> <p>Criteri de valoració econòmica: El preu no inclou la demolició de la base suport.</p> <p>Mà d'obra Maquinària Mitjans auxiliars</p>	0,16 7,20 0,15	7,51

Quadre de preus nº 2

Nº	Designació	Import	
		Parcial (Euros)	Total (Euros)
21	<p>U de Desmuntatge d'aparells de musculació, tipus conjunt modular, de 210 kg de pes màxim, amb mitjans manuals, i recuperació, aplec i muntatge del material en el mateix emplaçament, i càrrega manual sobre camió o contenidor.</p> <p>Inclou: Desmuntatge de l'element. Reparació de la superfície de recolzament. Classificació i etiquetatge. Aplec dels materials a reutilitzar. Reposició de l'element. Retirada i aplec de les restes d'obra. Neteja de les restes de l'obra. Càrrega manual de les restes d'obra sobre camió o contenidor.</p> <p>Criteri d'amidament de projecte: Nombre d'unitats previstes, segons documentació gràfica de Projecte.</p> <p>Criteri de mesura d'obra: S'amidarà el nombre d'unitats realment desmuntades segons especificacions de Projecte.</p> <p>Criteri de valoració econòmica: El preu inclou la reparació de desperfectes en la superfície de suport.</p> <p>Mà d'obra 10,44                      Maquinària 3,28                      Materials 40,74                      Mitjans auxiliars 1,09</p>		55,55
22	<p>U de Desmuntatge de fanal amb columna d'acer, de fins a 4 m d'altura, i càrrega manual sobre camió o contenidor.</p> <p>Inclou: Desmuntatge de l'element. Fragmentació del material desmuntat en peces manejables. Retirada i apilament del material desmuntat. Neteja de les restes de l'obra. Càrrega manual del material desmuntat i restes de l'obra sobre camió o contenidor.</p> <p>Criteri d'amidament de projecte: Nombre d'unitats previstes, segons documentació gràfica de Projecte.</p> <p>Criteri de mesura d'obra: S'amidarà el nombre d'unitats realment desmuntades segons especificacions de Projecte.</p> <p>Criteri de valoració econòmica: El preu inclou el desmuntatge dels accessoris i dels elements de fixació, però no inclou la demolició de la fonamentació.</p> <p>Sense descomposició 39,53</p>		39,53
23	<p>u de Caixa de derivació rectangular de plàstic, de 75x100 mm, amb grau de protecció IP-54, muntada superficialment o encastada</p> <p>Mà d'obra 5,97                      Materials 3,19                      Mitjans auxiliars 0,12</p>		9,28
24	<p>u de Llum d'emergència amb làmpada led, amb una vida útil de 100000 h, no permanent i no estanca amb grau de protecció IP4X, aïllament classe II, amb un flux aproximat de 170 a 200 lúmens, 1 h d'autonomia, de forma rectangular amb difusor i cos de policarbonat, preu alt, col·locat encastat</p> <p>Mà d'obra 14,12                      Materials 99,57                      Mitjans auxiliars 0,28</p>		113,97
25	<p>m² de Forjat sanitari de formigó armat de 15+5 cm de cantell total, sobre encofrat perdut de peces de polipropilè reciclat, C-15 "CÀVITI", realitzat amb formigó HA-25/B/12/IIa fabricat en central, i abocament amb bomba, acer UNE-EN 10080 B 500 S en zona de congrenys i bigues de fonamentació, quantia 3 kg/m², i malla electrosoldada ME 20x20 Ø 6-6 B 500 T 6x2,20 UNE-EN 10080 com a armadura de repartiment, col·locada sobre separadors homologats, en capa de compressió de 5 cm d'espessor; recolzat tot això sobre base de formigó de neteja. Inclús cercols perimetrals de planta conformats amb sistema d'encofrat recuperable de taulers de fusta.</p> <p>Mà d'obra 4,76                      Maquinària 2,39                      Materials 39,43                      Mitjans auxiliars 0,93</p>		47,51

Quadre de preus nº 2

Nº	Designació	Import	
		Parcial (Euros)	Total (Euros)
26	<p>U de Peça metàl·lica vista d'acer S250GD+Z amb protecció Z275 enfront de la corrosió, amb 42 mm d'ales interiors, de 140x180 mm a la zona a connectar, fixada a l'estructura portant de fusta amb 60 cargols, i fixada a la biga o a la bigueta amb 60 cargols autoperforants per a fusta, de 5 mm de diàmetre i 50 mm de longitud, d'acer galvanitzat amb revestiment de crom; per a unió a tallant d'extrem de biga o bigueta de fusta. Unió soldada a perfil metàl·lic.</p> <p>Mà d'obra Materials Mitjans auxiliars</p>	<p>5,39 11,88 0,35</p>	17,62
27	<p>U de Protecció solar exterior composta de dos perfils laminats LEB 50X30X5mm, curbats i acabat amb imprimació antioxidant, amb unions soldades en obra, units entresí amb 5 passamans de 30x5m. Soldat a la platina de formació de l'obertura, i ancorat a la solera deixant l'estructura separada 2 cm del paviment. Revestiment amb taulell de fusta tractada a l'autoclau color marró, fixada a la perfil·leria metàl·lica amb unions cargolades des de l'interior. Segons DG Inclou: Replanteig d'alineacions i nivells. Muntatge de la marquesina. Envernissat. Criteri d'amidament de projecte: Nombre d'unitats previstes, segons documentació gràfica de Projecte. Criteri de mesura d'obra: Es mesurarà el nombre d'unitats realment executades segons especificacions de Projecte.</p> <p>Mà d'obra Materials Mitjans auxiliars</p>	<p>69,10 910,00 19,58</p>	998,68
28	<p>m de Carregador de perfil d'acer UNE-EN 10025 S275JR, laminat en calent, format per peça composta de les sèries IPN, IPE, HEB, HEA, HEM, UPN, L, LD i T, arcorat al forjat mitjançant platines metàl·liques, amb un pes de 15 kg/m, acabat amb capa d'emprimació anticorrosiva, mitjançant aplicació de dues mans, treballat en taller i col·locat en obra amb soldadura i cargoleria per la seva subjecció a l'estructura, en arrancada de tancament de fàbrica de plantes baixes, façanes o parapets, segons DG estructures. Inclou: Neteja i preparació del plànol de suport. Replanteig i marcat dels eixos. Col·locació i fixació provisional de carregadors i cartel·les de rigidització. Aplomat i anivellació. Execució de les unions soldades. Criteri d'amidament de projecte: Longitud mesurada a eixos, segons documentació gràfica de Projecte. Criteri de mesura d'obra: Es mesurarà a eixos, la longitud realment executada segons especificacions de Projecte. Criteri de valoració econòmica: El preu inclou les soldadures, els talls, les escapçadures, les peces especials, els casquets, les platines, la cargoleria d'alta resistència i els elements auxiliars de muntatge.</p> <p>Mà d'obra Maquinària Materials Mitjans auxiliars</p>	<p>7,87 0,52 28,69 0,74</p>	37,82

Quadre de preus nº 2

Nº	Designació	Import	
		Parcial (Euros)	Total (Euros)
29	<p>m de Llinda metàl·lica de xapa d'acer S275JR de 4 mm d'espessor, de 350 mm d'amplada, acabat lacat amb pintura de polièster per exteriors. Inclou: Neteja i preparació del plànol de suport. Replanteig i marcat dels eixos. Col·locació i fixació provisional de carregadors. Aplomat i anivellació. Execució de les unions soldades.</p> <p>Criteri d'amidament de projecte: Longitud mesurada a eixos, segons documentació gràfica de Projecte.</p> <p>Criteri de mesura d'obra: Es mesurarà a eixos, la longitud realment executada segons especificacions de Projecte.</p> <p>Criteri de valoració econòmica: El preu inclou les soldadures, els talls, les escapçadures, les peces especials, els casquets, les platines, la cargoleria d'alta resistència i els elements auxiliars de muntatge.</p> <p>Mà d'obra Maquinària Materials Mitjans auxiliars</p>	7,20 0,52 89,94 1,95	99,61
30	<p>m de Passamans recte metàl·lic, format per tub buit d'acer galvanitzat, de 40 mm de diàmetre, amb suports metàl·lics fixats al parament horitzontal mitjançant ancoratge mecànic amb tacs de niló i cargols d'acer, sobre muntants verticals formats per passamà cada 1,5m. Alçada passamà 90cm.</p> <p>Inclou: Neteja i preparació del plànol de suport. Replanteig i marcat dels eixos. Col·locació i fixació provisional de carregadors. Aplomat i anivellació. Execució de les unions soldades.</p> <p>Criteri d'amidament de projecte: Longitud mesurada a eixos, segons documentació gràfica de Projecte.</p> <p>Criteri de mesura d'obra: Es mesurarà a eixos, la longitud realment executada segons especificacions de Projecte.</p> <p>Criteri de valoració econòmica: El preu inclou les soldadures, els talls, les escapçadures, les peces especials, els casquets, les platines, la cargoleria d'alta resistència i els elements auxiliars de muntatge.</p> <p>Mà d'obra Materials Mitjans auxiliars</p>	10,74 34,92 0,91	46,57
31	<p>m<sup>2</sup> de Mur de càrrega de 14 cm d'espessor de fàbrica de maó ceràmic calat (gero), per revestir, 29x14x5 cm, resistència a compressió 10 N/mm<sup>2</sup>, amb junts horitzontals i verticals de 5 mm d'espessor, rebuda amb morter de ciment industrial, color gris, M-5, subministrat a granel.</p> <p>Inclou: Neteja i preparació de la superfície suport. Replanteig, planta a planta. Col·locació i aplomat de mires de referència. Estesa de fils entre mires. Col·locació de ploms fixos a les arestes. Col·locació de les peces per filades a nivell.</p> <p>Criteri d'amidament de projecte: Superfície mesurada segons documentació gràfica de Projecte, sense duplicar cantonades ni encontres, deduint els buits de superfície major de 2 m<sup>2</sup>.</p> <p>Criteri de mesura d'obra: Es mesurarà la superfície realment executada segons especificacions de Projecte, sense duplicar cantonades ni encontres, deduint els buits de superfície major de 2 m<sup>2</sup>.</p> <p>Criteri de valoració econòmica: El preu no inclou els cercols horitzontals ni la formació de les llindes dels buits del parament.</p> <p>Mà d'obra Maquinària Materials Mitjans auxiliars</p>	35,24 0,24 14,34 1,00	50,82

Quadre de preus nº 2

Nº	Designació	Import	
		Parcial (Euros)	Total (Euros)
32	<p>m² de Full exterior de façana de dos fulls, amb suport parcial sobre el forjat, de 13,5 cm d'espessor, de fàbrica de maó ceràmic cara vista calat clíquer, color vermell, 28x13,5x5 cm, amb junts horitzontals i verticals de 10 mm d'espessor, junt renfonsada, rebuda amb morter de ciment industrial, color gris, M-7,5, subministrat a granel, i reforçada amb armadura de llinyola prefabricada d'acer galvanitzat en calent amb recobriment de resina epoxi, de 3,7 mm de diàmetre i de 75 mm d'amplada, col·locada en fileres cada 50 cm aproximadament i com mínim en arranc de la fàbrica sobre forjat, sota escopidor i sobre llinda de buits, amb una quantia de 1 m/m². Revestiment dels fronts de forjat i pilars amb maons tallats, col·locats amb morter d'alta adherència. Llinda de de fàbrica cara vista amb armadura de llinyola prefabricada d'acer galvanitzat en calent amb recobriment de resina epoxi, de 3,7 mm de diàmetre i de 75 mm d'amplada, aparell a trencajunt de pla; muntatge i desmuntatge d'estintolament. Inclús elements d'ancoratge d'acer inoxidable AISI 304 amb doble llibertat de moviment, per a fixació de la fàbrica a l'estructura, claus de lligat d'acer inoxidable AISI 304, amb funda de plàstic per connectar fulles de fàbrica en junts verticals de moviment i ancoratges mecànics d'expansió amb tacs d'expansió M6 i cargols, per a fixació dels elements de sustentació i ancoratge a l'estructura.</p> <p>Inclou: Definició dels plànols de façana mitjançant ploms. Replanteig, planta a planta. Marcat en els pilars dels nivells de referència general de planta i de nivell de paviment. Col·locació i aplomat de mires de referència. Estesa de fils entre mires. Col·locació de ploms fixos a les arestes. Col·locació de les peces per filades a nivell. Col·locació de les armadures de llinyola prefabricades entre filades. Col·locació dels dispositius de connexió, ancoratges, claus i fixacions metàl·liques. Revestiment dels fronts de forjat i pilars. Realització de tots els treballs necessaris per a la resolució dels buits segons DG del projecte (formació d'arcs a sardinell sobre perfil metàl·lic). Trobades de la fàbrica amb façanes, pilars i envans. Trobada de la fàbrica amb el forjat superior. Repàs de les juntes i neteja final del parament.</p> <p>Criteri d'amidament de projecte: Superfície mesurada en veritable magnitud des de les cares exteriors de la façana, segons documentació gràfica de Projecte, deduint els buits de superfície major de 2 m². En els buits que no es dedueixin, estan inclosos els treballs de realitzar la superfície interior del buit.</p> <p>Criteri de mesura d'obra: Es mesurarà, en veritable magnitud, des de les cares exteriors de la façana, la superfície realment executada segons especificacions de Projecte, deduint els buits de superfície major de 2 m². En els buits que no es dedueixin, estan inclosos els treballs de realitzar la superfície interior del buit.</p> <p>Mà d'obra 43,36  Maquinària 0,44  Materials 55,75  Mitjans auxiliars 2,99</p>		102,54
33	<p>U de Transport de terres i residus inertes segons fitxa residus DE, amb camió a abocador específic, instal·lació de tractament de residus de construcció i demolició externa a l'obra o centre de valorització o eliminació de residus, situat a una distància no limitada. Inclou cànon d'abocament per lliurament de terres i residus inertes procedents de l'excavació, en abocador específic, instal·lació de tractament de residus de construcció i demolició externa a l'obra o centre de valorització o eliminació de residus. Segons fitxa de residus de la DE del projecte.</p> <p>Sense descomposició</p>	1.646,90	1.646,90
34	<p>U de Col·locació i fixació de bastiment de base metàl·lic, mitjançant rebut al parament de les patilles d'ancoratge amb morter de ciment industrial, amb additiu hidròfug, M-10, per fixar posteriorment, sobre ell, el marc de la fusteria exterior de més de 4 m² de superfície.</p> <p>Mà d'obra 21,57  Materials 3,22  Mitjans auxiliars 0,50</p>	25,29	25,29

Quadre de preus nº 2

Nº	Designació	Import	
		Parcial (Euros)	Total (Euros)
35	U de Col·locació i fixació de bastiment de base metàl·lic, mitjançant rebut al parament de les patilles d'ancoratge amb morter de ciment, industrial, amb additiu hidròfug, M-10, per fixar posteriorment, sobre ell, el marc de la fusteria exterior d'entre 2 i 4 m² de superfície. Mà d'obra Materials Mitjans auxiliars	17,57 2,15 0,39	20,11
36	U de Col·locació i fixació de bastiments de base de fusta de pi, després de l'execució de l'envà i abans de col·locar el paviment, mitjançant rebut al parament de fàbrica de les patilles d'ancoratge amb morter de ciment, industrial, amb additiu hidròfug, M-5, per fixar posteriorment, sobre ell, el bastiment de la fusteria exterior d'entre 2 i 4 m² de superfície. Mà d'obra Materials Mitjans auxiliars	13,66 1,04 0,29	14,99
37	m de Cavalló metàl·lic per a cobriment de murs, de xapa plegada d'alumini lacat en color, amb 60 micres de gruix mínim de pel·lícula seca, espessor 1,5 mm, desenvolupament 500 mm i 7 plecs, amb goteró, fixat amb cargols autotaladrants i segellat dels junts entre peces i, si s'escau, de les unions amb els murs amb adhesiu especial per a metalls. Mà d'obra Materials Mitjans auxiliars	10,26 36,72 0,94	47,92
38	U de Gàrgola d'alumini lacat en color, de 50x200x50 mm, rebuda amb massilla de silicona neutra i segellat del junt perimetral amb massilla de poliuretà, prèvia aplicació de l'emprimació. Mà d'obra Materials Mitjans auxiliars	2,16 4,54 0,13	6,83
39	m de Escopidor de xapa plegada d'alumini lacat en color, amb 60 micres de gruix mínim de pel·lícula seca, espessor 1,2 mm, desenvolupament 95 mm i 3 plecs sobre una capa de regularització de morter de ciment, industrial, amb additiu hidròfug, M-5, sobre la qual s'aplica l'adhesiu bituminós d'aplicació en fred per a xapes metàl·liques, que serveix de base al perfil de xapa d'alumini i segellat dels junts entre peces i de les unions amb els murs amb adhesiu especial per a metalls. Mà d'obra Materials Mitjans auxiliars	12,30 16,04 0,57	28,91

Quadre de preus nº 2

Nº	Designació	Import	
		Parcial (Euros)	Total (Euros)
40	<p>m² de Repercussió per m² de superfície construïda d'obra, d'ajudes de qualsevol treball de ram de paleta, necessàries per a la correcta execució de l'instal·lació de calefacció formada per: canonades de distribució d'aigua, i qualsevol altre element component de l'instal·lació, amb un grau de complexitat baix, en edifici d'altres utilitats, inclosa p/p d'elements comuns. Inclús material auxiliar per a la correcta execució dels treballs.</p> <p>Inclou: Treballs d'obertura i tapat de regates. Obertura de forats en paraments, falsos sostres, murs, sostres i lloses, per al pas d'instal·lacions. Col·locació de passamurs. Col·locació i rebut de caixes per a elements encastrats. Segellat de forats i buits de pas d'instal·lacions.</p> <p>Criteri d'amidament de projecte: Superfície construïda, mesurada segons documentació gràfica de Projecte.</p> <p>Criteri de mesura d'obra: Es mesurarà la superfície realment executada segons especificacions de Projecte.</p> <p>Mà d'obra Maquinària Materials Mitjans auxiliars</p>	<p>3,59 0,29 3,25 0,29</p>	7,42
41	<p>m² de Repercussió per m² de superfície construïda d'obra, d'ajudes de qualsevol treball de ram de paleta, necessàries per a la correcta execució de l'instal·lació elèctrica formada per: posada a terra, xarxa d'equipotencialitat, caixa general de protecció, línia general d'alimentació, centralització de comptadors, derivacions individuals i xarxa de distribució interior, amb un grau de complexitat baix, en edifici d'altres utilitats, inclosa p/p d'elements comuns. Inclús material auxiliar per a la correcta execució dels treballs.</p> <p>Inclou: Treballs d'obertura i tapat de regates. Obertura de forats en paraments, falsos sostres, murs, sostres i lloses, per al pas d'instal·lacions. Col·locació de passamurs. Col·locació i rebut de caixes per a elements encastrats. Segellat de forats i buits de pas d'instal·lacions.</p> <p>Criteri d'amidament de projecte: Superfície construïda, mesurada segons documentació gràfica de Projecte.</p> <p>Criteri de mesura d'obra: Es mesurarà la superfície realment executada segons especificacions de Projecte.</p> <p>Mà d'obra Maquinària Materials Mitjans auxiliars</p>	<p>4,79 0,29 3,25 0,33</p>	8,66
42	<p>m² de Repercussió per m² de superfície construïda d'obra, d'ajudes de qualsevol treball de ram de paleta, necessàries per a la correcta execució de l'instal·lació de salubritat formada per: sistema d'evacuació (baixants interiors i exteriors d'aigües pluvials i residuals, canalons, caixes sifòniques, col·lectors suspesos, sistemes d'elevació, derivacions individuals i qualsevol altre element component de la instal·lació), amb un grau de complexitat baix, en edifici plurifamiliar, inclosa p/p d'elements comuns. Inclús material auxiliar per a la correcta execució dels treballs.</p> <p>Inclou: Treballs d'obertura i tapat de regates. Obertura de forats en paraments, falsos sostres, murs, sostres i lloses, per al pas d'instal·lacions. Col·locació de passamurs. Col·locació i rebut de caixes per a elements encastrats. Tapat de forats i buits de pas d'instal·lacions.</p> <p>Criteri d'amidament de projecte: Superfície construïda, mesurada segons documentació gràfica de Projecte.</p> <p>Criteri de mesura d'obra: Es mesurarà la superfície realment executada segons especificacions de Projecte.</p> <p>Mà d'obra Maquinària Materials Mitjans auxiliars</p>	<p>1,55 0,58 3,25 0,22</p>	5,60

Quadre de preus nº 2

Nº	Designació	Import	
		Parcial (Euros)	Total (Euros)
43	m de Esglaonat d'escala, mitjançant maó ceràmic buit. Mà d'obra Materials Mitjans auxiliars	18,46 4,49 0,46	23,41
44	U de Radiador de ferro colat amb peus, emissió calorífica 2162,4 kcal/h, segons UNE-EN 442-1, per una diferència mitja de temperatura de 50°C entre el radiador i l'ambient, compost de 17 elements, de 862 mm d'altura, amb quatre columnes, en instal·lació de calefacció centralitzada per aigua, amb sistema bitub. Inclús clau de pas termostàtica, detentor, purgador automàtic, taps, reduccions, juntes, ancoratges, suports, ràcords de connexió a la xarxa de distribució, plafons i tots aquells accessoris necessaris pel seu correcte funcionament. Totalment muntat, connexionat i provat. Inclou: Replanteig mitjançant plantilla. Fixació en parament mitjançant elements d'ancoratge. Situació i fixació de les unitats. Muntatge d'accessoris. Connexionat amb la xarxa de conducció d'aigua. Criteri d'amidament de projecte: Nombre d'unitats previstes, segons documentació gràfica de Projecte. Criteri de mesura d'obra: Es mesurarà el nombre d'unitats realment executades segons especificacions de Projecte. Mà d'obra Materials Mitjans auxiliars	54,57 798,28 17,06	869,91
45	m de Canonada de distribució d'aigua calenta de calefacció formada per tub multicapa de polietilè reticulat/alumini/polietilè reticulat (PE-X/Al/PE-X), de 16 a 20mm de diàmetre exterior i 2,0 mm de gruix, color blanc, 0660 "TIEMME" o equivalent, subministrat en rotllos, col·locat superficialment en el interior de l'edifici, amb aïllament mitjançant camisa aïllant flexible d'escuma elastomèrica. Inclús material auxiliar per a muntatge i subjecció a l'obra, accessoris i peces especials. Totalment muntada, connexionada i provada. Inclou: Replanteig del recorregut de les canonades, accessoris i peces especials. Col·locació i fixació de canonades, accessoris i peces especials. Col·locació de l'aïllament. Realització de proves de servei. Criteri d'amidament de projecte: Longitud mesurada segons documentació gràfica de Projecte. Criteri de mesura d'obra: Es mesurarà la longitud realment executada segons especificacions de Projecte. Mà d'obra Materials Mitjans auxiliars	6,11 14,18 0,41	20,70
46	U de Partida a l'alça a justificar, per connexió dels dos nous ramals i posada a punt, a col·lector existent on sigui possible executar la connexió dels dos nous ramals. S'inclou mà d'obra, material, peces connexió, brides, fixadors cargols i anelles, brides, cola, encintat, regulació cabal i equilibrat hidràulic etc. Totalment col·locat i instal·lat amb posta a punt inclòs. Sense descomposició	276,00	276,00



Quadre de preus nº 2

Nº	Designació	Import	
		Parcial (Euros)	Total (Euros)
47	<p>m de Cable elèctric multiconductor, Afumex Class Expo (AS) "PRYSMIAN", per a serveis mòbils, tipus H07ZZ-F (AS), tensió nominal 450/750 V, d'alta seguretat en cas d'incendi (AS), reacció al foc classe Cca-slb,dl,al, amb conductors de coure recuit, flexible (classe 5), de 3G1,5 mm<sup>2</sup> de secció, aïllament d'elastòmer reticulat, coberta de poliolfina reticulada, de tipus Afumex, de color gris amb banda verda, d'alta seguretat, per a serveis mòbils. Totalment muntat, connexionat i provat.</p> <p>Inclou: Estesa del cable. Connexionat.</p> <p>Criteri d'amidament de projecte: Longitud mesurada segons documentació gràfica de Projecte.</p> <p>Criteri de mesura d'obra: Es mesurarà la longitud realment executada segons especificacions de Projecte.</p> <p>Mà d'obra Materials Mitjans auxiliars</p>	1,41 2,80 0,08	4,29
48	<p>m de Cable elèctric multiconductor, Afumex Class Expo (AS) "PRYSMIAN", per a serveis mòbils, tipus H07ZZ-F (AS), tensió nominal 450/750 V, d'alta seguretat en cas d'incendi (AS), reacció al foc classe Cca-slb,dl,al, amb conductors de coure recuit, flexible (classe 5), de 3G2,5 mm<sup>2</sup> de secció, aïllament d'elastòmer reticulat, coberta de poliolfina reticulada, de tipus Afumex, de color gris amb banda verda, d'alta seguretat, per a serveis mòbils. Totalment muntat, connexionat i provat.</p> <p>Inclou: Estesa del cable. Connexionat.</p> <p>Criteri d'amidament de projecte: Longitud mesurada segons documentació gràfica de Projecte.</p> <p>Criteri de mesura d'obra: Es mesurarà la longitud realment executada segons especificacions de Projecte.</p> <p>Mà d'obra Materials Mitjans auxiliars</p>	1,41 3,82 0,10	5,33
49	<p>U de Caixa per a 2 elements de material termoplàstic color gris, gamma E2 Enrasada, referència 289700 "GIRA", de 155 mm de longitud, 84 mm d'altura i 60,5 mm de profunditat; instal·lació encastada.</p> <p>Inclou: Replanteig. Muntatge. Col·locació.</p> <p>Criteri d'amidament de projecte: Nombre d'unitats previstes, segons documentació gràfica de Projecte.</p> <p>Criteri de mesura d'obra: Es mesurarà el nombre d'unitats realment executades segons especificacions de Projecte.</p> <p>Criteri de valoració econòmica: El preu no inclou les ajudes de paleta.</p> <p>Mà d'obra Materials Mitjans auxiliars</p>	1,52 5,60 0,14	7,26
50	<p>U de Caixa per a un element de material termoplàstic color gris, gamma E2 Enrasada, referència 289600 "GIRA", de 84 mm de longitud, 84 mm d'altura i 60,5 mm de profunditat; instal·lació encastada.</p> <p>Inclou: Replanteig. Muntatge. Col·locació.</p> <p>Criteri d'amidament de projecte: Nombre d'unitats previstes, segons documentació gràfica de Projecte.</p> <p>Criteri de mesura d'obra: Es mesurarà el nombre d'unitats realment executades segons especificacions de Projecte.</p> <p>Criteri de valoració econòmica: El preu no inclou les ajudes de paleta.</p> <p>Mà d'obra Materials Mitjans auxiliars</p>	1,52 3,75 0,11	5,38

Quadre de preus nº 2

Nº	Designació	Import	
		Parcial (Euros)	Total (Euros)
51	<p>U de Interruptor, d'intensitat assignada 10 AX, tensió assignada 250 V, gamma E2 Enrasada "GIRA" format per mecanisme d'interruptor/commutador, amb tecla basculant en posició recta amb efecte pulsació de material termoplàstic color blanc acabat brillant, gamma System 55, referència 0121201 i marc embellidor per a un element de material termoplàstic color blanc acabat brillant, gamma E2 Enrasada, referència 0211295; instal·lació encastada.</p> <p>Inclou: Muntatge, connexionat i comprovació del seu correcte funcionament.</p> <p>Criteri d'amidament de projecte: Nombre d'unitats previstes, segons documentació gràfica de Projecte.</p> <p>Criteri de mesura d'obra: Es mesurarà el nombre d'unitats realment executades segons especificacions de Projecte.</p> <p>Criteri de valoració econòmica: El preu no inclou la caixa per a mecanisme encastat.</p> <p>Mà d'obra 5,57 Materials 25,80 Mitjans auxiliars 0,63</p>		32,00
52	<p>U de Base de presa de corrent, bipolar amb contacte de terra (2P+T), tipus Schuko, d'intensitat assignada 16 A, tensió assignada 250 V, gamma E2 Enrasada "GIRA" format per mecanisme per a base de presa de corrent amb contacte de terra (2P+T), tipus Schuko, amb obturador per a protecció infantil i connexió mitjançant borns amb cargol, amb embellidor de material termoplàstic color blanc acabat brillant, gamma System 55, referència 018303; instal·lació encastada.</p> <p>Inclou: Muntatge, connexionat i comprovació del seu correcte funcionament.</p> <p>Criteri d'amidament de projecte: Nombre d'unitats previstes, segons documentació gràfica de Projecte.</p> <p>Criteri de mesura d'obra: Es mesurarà el nombre d'unitats realment executades segons especificacions de Projecte.</p> <p>Criteri de valoració econòmica: El preu no inclou la caixa per a mecanisme encastat ni el marc embellidor.</p> <p>Mà d'obra 4,30 Materials 9,02 Mitjans auxiliars 0,27</p>		13,59
53	<p>m de Subministrament i instal·lació encastada en element de construcció tèrmicament aïllant de canalització de tub corbable de poliamida, exempt d'halògens, transversalment elàstic, corrugat, de color gris, de 20 mm de diàmetre nominal, resistència a la compressió 320 N, amb grau de protecció IP547.</p> <p>Inclou: Replanteig. Col·locació i fixació del tub.</p> <p>Criteri d'amidament de projecte: Longitud mesurada segons documentació gràfica de Projecte.</p> <p>Criteri de mesura d'obra: Es mesurarà la longitud realment executada segons especificacions de Projecte.</p> <p>Mà d'obra 0,94 Materials 1,22 Mitjans auxiliars 0,04</p>		2,20
54	<p>m de Subministrament i instal·lació encastada en element de construcció tèrmicament aïllant de canalització de tub corbable de poliamida, exempt d'halògens, transversalment elàstic, corrugat, de color gris, de 16 mm de diàmetre nominal, resistència a la compressió 320 N, amb grau de protecció IP547.</p> <p>Inclou: Replanteig. Col·locació i fixació del tub.</p> <p>Criteri d'amidament de projecte: Longitud mesurada segons documentació gràfica de Projecte.</p> <p>Criteri de mesura d'obra: Es mesurarà la longitud realment executada segons especificacions de Projecte.</p> <p>Mà d'obra 0,94 Materials 0,97 Mitjans auxiliars 0,04</p>		1,95

Quadre de preus nº 2

Nº	Designació	Import	
		Parcial (Euros)	Total (Euros)
55	<p>U de Interruptor automàtic magnetotèrmic, poder de tall 6 kA, corba C, bipolar (1P+N), intensitat nominal 10 A, MLU510 "HAGER", muntatge sobre carril DIN. Totalment muntat, connexionat i provat. Inclou: Muntatge i connexionat de l'element. Criteri d'amidament de projecte: Nombre d'unitats previstes, segons documentació gràfica de Projecte. Criteri de mesura d'obra: Es mesurarà el nombre d'unitats realment executades segons especificacions de Projecte.</p> <p>Mà d'obra Materials Mitjans auxiliars</p>	<p>7,34 65,21 1,45</p>	74,00
56	<p>U de Interruptor automàtic magnetotèrmic, poder de tall 6 kA, corba C, bipolar (1P+N), intensitat nominal 16 A, MLU516 "HAGER", muntatge sobre carril DIN. Totalment muntat, connexionat i provat. Inclou: Muntatge i connexionat de l'element. Criteri d'amidament de projecte: Nombre d'unitats previstes, segons documentació gràfica de Projecte. Criteri de mesura d'obra: Es mesurarà el nombre d'unitats realment executades segons especificacions de Projecte.</p> <p>Mà d'obra Materials Mitjans auxiliars</p>	<p>7,34 66,39 1,47</p>	75,20
57	<p>U de Interruptor diferencial instantani, classe AC, bipolar (2P), intensitat nominal 40 A, sensibilitat 30 mA, CDC240M "HAGER", muntatge sobre carril DIN. Totalment muntat, connexionat i provat. Inclou: Muntatge i connexionat de l'element. Criteri d'amidament de projecte: Nombre d'unitats previstes, segons documentació gràfica de Projecte. Criteri de mesura d'obra: Es mesurarà el nombre d'unitats realment executades segons especificacions de Projecte.</p> <p>Mà d'obra Materials Mitjans auxiliars</p>	<p>7,34 261,79 5,38</p>	274,51
58	<p>U de Lluminiària de xapa d'acer, acabat termoesmaltat, de color blanc, no regulable, sèrie Forum carril precablejat, referència 59801158400FLBM "LLEDÓ", de 68 W, alimentació a 220/240 V i 50-60 Hz, de 124,2x1518x96,3 mm, amb llum LED no reemplaçable LED840, temperatura de color 4000 K, òptica formada per reflector recobert amb alumini vaporitzat, acabat molt brillant, d'alt rendiment, feix de llum extensiu, índex de reproducció cromàtica major de 80, flux lluminós 7350 lúmens, grau de protecció IP20; instal·lació sobre carril precablejat. Inclou: Replanteig. Muntatge, connexionat i comprovació del seu correcte funcionament. Criteri d'amidament de projecte: Nombre d'unitats previstes, segons documentació gràfica de Projecte. Criteri de mesura d'obra: Es mesurarà el nombre d'unitats realment executades segons especificacions de Projecte. Criteri de valoració econòmica: El preu no inclou el carril precablejat.</p> <p>Mà d'obra Materials Mitjans auxiliars</p>	<p>7,99 353,04 7,22</p>	368,25

Quadre de preus nº 2

Nº	Designació	Import	
		Parcial (Euros)	Total (Euros)
59	<p>U de Detector òptic de fums convencional, de ABS color blanc, format per un element sensible a els fums clars, per alimentació de 12 a 30 Vcc, amb doble led d'activació i indicador d'alarma color vermell, sortida per a pilot de senyalització remota i base universal. Inclús elements de fixació.</p> <p>Inclou: Replanteig. Fixació de la base. Muntatge, connexionat i comprovació del seu correcte funcionament.</p> <p>Criteri d'amidament de projecte: Nombre d'unitats previstes, segons documentació gràfica de Projecte.</p> <p>Criteri de mesura d'obra: Es mesurarà el nombre d'unitats realment executades segons especificacions de Projecte.</p>	<p>Mà d'obra 27,29</p> <p>Materials 26,75</p> <p>Mitjans auxiliars 1,08</p>	55,12
60	<p>m² de Formació de protecció passiva contra incendis d'estructura metàl·lica mitjançant l'aplicació de pintura intumescent, en emulsió aquosa monocomponent, color blanc, acabat mat llis, fins a formar un gruix mínim de 916 micres i aconseguir una resistència al foc de 60 minuts; prèvia aplicació d'una mà d'emprimació segelladora de dos components per a interior, a base de resines epoxi i fosfat de zinc, color gris, amb un rendiment no menor de 0,125 l/m² (per a un gruix mínim de pel·lícula seca de 50 micres).</p>	<p>Mà d'obra 4,91</p> <p>Materials 45,23</p> <p>Mitjans auxiliars 1,00</p>	51,14
61	<p>U de Placa de senyalització de mitjans d'evacuació, d'alumini fotoluminiscent, amb categoria de fotoluminiscència A segons UNE 23035-4, de 448x224 mm. Inclús elements de fixació.</p> <p>Inclou: Replanteig. Fixació al parament.</p> <p>Criteri d'amidament de projecte: Nombre d'unitats previstes, segons documentació gràfica de Projecte.</p> <p>Criteri de mesura d'obra: Es mesurarà el nombre d'unitats realment executades segons especificacions de Projecte.</p>	<p>Mà d'obra 5,56</p> <p>Materials 32,03</p> <p>Mitjans auxiliars 0,75</p>	38,34
62	<p>m de Baixant circular d'acer prelacat, de Ø 80 mm.</p>	<p>Mà d'obra 4,23</p> <p>Materials 13,74</p> <p>Mitjans auxiliars 0,36</p>	18,33
63	<p>m² de Reixeta de ventilació de lamel·les fixes d'alumini lacat color amb 60 micres de gruix mínim de pel·lícula seca, color gris fosc. Inclús cargols.</p> <p>Inclou: Marcat dels punts de fixació. Col·locació i fixació. A determinar model per la DF.</p> <p>Criteri d'amidament de projecte: Superfície del buit a tancar, mesurada segons documentació gràfica de Projecte.</p> <p>Criteri de mesura d'obra: Es mesurarà, amb les dimensions del buit, la superfície realment executada segons especificacions de Projecte.</p>	<p>Mà d'obra 4,11</p> <p>Materials 57,56</p> <p>Mitjans auxiliars 1,23</p>	62,90

Quadre de preus nº 2

Nº	Designació	Import	
		Parcial (Euros)	Total (Euros)
64	<p>m de Conducte de ventilació per a forjat sanitari, format per tub de PVC, de 110 mm de diàmetre exterior, enganxat mitjançant adhesiu, col·locat en posició horitzontal/vertical fent S. Inclús material auxiliar para muntatge i subjecció a l'obra, accessoris i peces especials.</p> <p>Inclou: Replanteig del recorregut del conducte i de la situació dels elements de subjecció. Presentació en sec de tubs i peces especials. Fixació del material auxiliar per a muntatge i subjecció a l'obra. Muntatge, connexionat i comprovació del seu correcte funcionament. Criteri d'amidament de projecte: Longitud projectada, segons documentació gràfica de Projecte, mesurada entre els eixos dels elements o dels punts a connectar, sense descomptar les peces especials.</p> <p>Criteri de mesura d'obra: Es mesurarà la longitud realment executada segons especificacions de Projecte.</p> <p>Criteri de valoració econòmica: El preu no inclou les comportes de regulació, les comportes tallafoc, les reixetes ni els difusores.</p> <p>Mà d'obra Materials Mitjans auxiliars</p>	<p>9,78 6,30 0,32</p>	<p>16,40</p>
65	<p>U de Finestra d'alumini, tipus ALBA 65P RPT d'Aluminis Barcelona, amb trencament de pont tèrmic, dues fulles practicables, amb obertura cap a l'interior, dimensions 1800x1700 mm, amb sistema de vidre fix per acabar de conformar la forma de l'arc, 1800x2380mm, segons DG,acabat lacat color gris fosc, amb el segell QUALICOAT, que garanteix el gruix i la qualitat del procés de lacat, composta de fulla de 88 mm i marc de 80 mm, rivets, galze, junts d'estanquitat d'EPDM, maneta estàndard i ferraments, segons UNE-EN 14351-1; transmitància tèrmica del marc: <math>U_{h,m}</math> = des de 1,3 W/(m²K); gruix màxim de l'envidriament: 65 mm, amb classificació a la permeabilitat a l'aire classe 4, segons UNE-EN 12207, classificació a l'estanquitat a l'aigua classe E1950, segons UNE-EN 12208, i classificació a la resistència a la força del vent classe C5, segons UNE-EN 12210, sense bastiment de base i sense persiana. Inclús patilles d'ancoratge per a la fixació de la fusteria, silicona per a segellat perimetral del junt entre la fusteria exterior i el parament. TSAC.</p> <p>Inclou: Ajust final de les fulles. Segellat perimetral del junt entre la fusteria exterior i el parament. Realització de proves de servei. Criteri d'amidament de projecte: Nombre d'unitats previstes, segons documentació gràfica de Projecte.</p> <p>Criteri de mesura d'obra: Es mesurarà el nombre d'unitats realment executades segons especificacions de Projecte.</p> <p>Criteri de valoració econòmica: El preu no inclou el rebut en obra de la fusteria.</p> <p>Mà d'obra Materials Mitjans auxiliars</p>	<p>72,93 1.069,53 22,85</p>	<p>1.165,31</p>

Quadre de preus nº 2

Nº	Designació	Import	
		Parcial (Euros)	Total (Euros)
66	<p>U de Porta d'alumini, tipus ALBA 65P RPT d'Aluminis Barcelona, amb trencament de pont tèrmic, dues fulles practicables, amb obertura cap a l'interior, dimensions 1800x2200 mm, amb sistema de vidres fixes per acabar de conformar la forma de l'arc, 3000x2880mm, segons DG, acabat lacat texturat, amb el segell QUALICOAT, que garanteix el gruix i la qualitat del procés de lacat, composta de fulla de 45 mm i marc de 45 mm, rivets, galze, junts d'estanquitat d'EPDM, maneta i ferraments, segons UNE-EN 14351-1; transmitància tèrmica del marc: <math>U_{h,m}</math> = des de 5,7 W/(m²K); gruix màxim de l'envidriament: 30 mm, amb classificació a la permeabilitat a l'aire pendent de classificació, segons UNE-EN 12207, classificació a l'estanquitat a l'aigua pendent de classificació, segons UNE-EN 12208, i classificació a la resistència a la força del vent pendent de classificació, segons UNE-EN 12210, amb pany de seguretat, amb bastiment de base. Inclús silicona per a segellat perimetral del junt entre la fusteria exterior i el parament. TSAC.</p> <p>Inclou: Col·locació del bastiment de base. Col·locació de la fusteria sobre el bastiment de base. Ajust final de les fulles. Segellat perimetral del junt entre la fusteria exterior i el parament. Realització de proves de servei.</p> <p>Criteri d'amidament de projecte: Nombre d'unitats previstes, segons documentació gràfica de Projecte.</p> <p>Criteri de mesura d'obra: Es mesurarà el nombre d'unitats realment executades segons especificacions de Projecte.</p> <p>Mà d'obra Materials Mitjans auxiliars</p>	<p>105,89 2.657,85 55,27</p>	2.819,01
67	<p>U de Porta d'alumini, tipus ALBA 65P RPT d'Aluminis Barcelona, amb trencament de pont tèrmic, dues fulles practicables, amb obertura cap a l'exterior, amb mecanisme d'obertura per evacuació d'incendis tipus barra UNE EN 1125 a amdós portes, dimensions 1800x2200 mm, amb sistema de vidres fixes per acabar de conformar la forma de l'arc, 3000x2880mm, segons DG, acabat lacat texturat, amb el segell QUALICOAT, que garanteix el gruix i la qualitat del procés de lacat, composta de fulla de 45 mm i marc de 45 mm, rivets, galze, junts d'estanquitat d'EPDM, maneta i ferraments, segons UNE-EN 14351-1; transmitància tèrmica del marc: <math>U_{h,m}</math> = des de 5,7 W/(m²K); gruix màxim de l'envidriament: 30 mm, amb classificació a la permeabilitat a l'aire pendent de classificació, segons UNE-EN 12207, classificació a l'estanquitat a l'aigua pendent de classificació, segons UNE-EN 12208, i classificació a la resistència a la força del vent pendent de classificació, segons UNE-EN 12210, amb pany de seguretat, amb bastiment de base. Inclús silicona per a segellat perimetral del junt entre la fusteria exterior i el parament. TSAC.</p> <p>Inclús silicona per a segellat perimetral del junt entre la fusteria exterior i el parament. TSAC.</p> <p>Inclou: Col·locació del bastiment de base. Col·locació de la fusteria sobre el bastiment de base. Ajust final de les fulles. Segellat perimetral del junt entre la fusteria exterior i el parament. Realització de proves de servei.</p> <p>Criteri d'amidament de projecte: Nombre d'unitats previstes, segons documentació gràfica de Projecte.</p> <p>Criteri de mesura d'obra: Es mesurarà el nombre d'unitats realment executades segons especificacions de Projecte.</p> <p>Mà d'obra Materials Mitjans auxiliars</p>	<p>82,71 3.011,51 61,88</p>	3.156,10

Quadre de preus nº 2

Nº	Designació	Import	
		Parcial (Euros)	Total (Euros)
68	<p>U de Porta interior abatible, cega, de dues fulles de 220x85x6 cm, amb tauler de fusta massissa de tricapa d'avet, envernissada en taller; bastiment de base de pi país de 90x35 mm; galzes massissos, de pi melis de 90x20 mm; tapajunts massissos, de pi melis de 70x15 mm en ambdues cares. Inclús frontisses, ferraments de penjar, de tanca i manovella sobre escut llarg de ferro forjat, sèrie bàsica; silicona incolora per a segellat del vidre i rivets.</p> <p>Inclou: Presentació de la porta. Col·locació dels ferraments de penjar. Col·locació de les fulles. Col·locació dels ferraments de tancament. Col·locació d'accessoris. Col·locació i segellat del vidre. Col·locació de rivets. Ajustament final. Realització de proves de servei.</p> <p>Criteri d'amidament de projecte: Nombre d'unitats previstes, segons documentació gràfica de Projecte.</p> <p>Criteri de mesura d'obra: Es mesurarà el nombre d'unitats realment executades segons especificacions de Projecte.</p> <p>Mà d'obra Materials Mitjans auxiliars</p>	73,71 482,68 11,13	567,52
69	<p>U de Porticó mallorquina, exterior, fusta laminada d'avet tractada en autoclau, con dues fulles de lamel·les orientables, de 180x235 cm, col·locada en porta balconera. Accessoris, ferratge de penjar i obertura, cargols d'acer inoxidable, elements d'estanquitat, accessoris i utilitatges mecanitzat homologats.</p> <p>Inclou: Presentació del porticó. Col·locació dels ferraments de penjar. Col·locació de les fulles. Col·locació dels ferraments de tancament. Col·locació d'accessoris. Col·locació. Col·locació de rivets. Ajustament final. Realització de proves de servei.</p> <p>Criteri d'amidament de projecte: Nombre d'unitats previstes, segons documentació gràfica de Projecte.</p> <p>Criteri de mesura d'obra: Es mesurarà el nombre d'unitats realment executades segons especificacions de Projecte.</p> <p>Mà d'obra Materials Mitjans auxiliars</p>	42,32 1.125,60 23,36	1.191,28
70	<p>m² de Doble envidriament trempat, de baixa emissió tèrmica i seguretat (laminar), de color blau 4/12/331, conjunt format per vidre exterior trempat de 4 mm cambra d'aire deshidratada amb perfil separador d'alumini i doble segellat perimetral, de 12 mm, i vidre interior laminar de baixa emissió tèrmica 3+3 mm compost per dues llunes de vidre de 3 mm, unides mitjançant una làmina incolor de butiral de polivinil; espessor total 22 mm, fixat sobre fusteria amb sola mitjançant falques de recolzament perimetrals i laterals, segellat en fred amb silicona sintètica incolora, compatible amb el material suport.</p> <p>Inclou: Col·locació, calçat, muntatge i ajustament en la fusteria. Segellat final d'estanquitat. Senyalització de les fulles.</p> <p>Criteri d'amidament de projecte: Superfície de fusteria a envidrar, segons documentació gràfica de Projecte, incloent en cada fulla vidriera les dimensions del bastidor.</p> <p>Criteri de mesura d'obra: S'amidarà la superfície realment executada segons especificacions de Projecte, sumant, per a cadascuna de les peces, la superfície resultant d'arrodonir per excés cadascuna de les seves arestes a múltiples de 30 mm.</p> <p>Mà d'obra Materials Mitjans auxiliars</p>	19,48 246,76 5,32	271,56

Quadre de preus nº 2

Nº	Designació	Import	
		Parcial (Euros)	Total (Euros)
71	<p>m² de Aïllament tèrmic per l'interior del full exterior, en façana de doble full de fàbrica cara vista, format per panell semirígid de llana de roca volcànica Rockplus -E- 220 "ROCKWOOL", segons UNE-EN 13162, no revestit, de 100 mm d'espessor, resistència tèrmica 2,9 m²K/W, conductivitat tèrmica 0,034 W/(mK), col·locat a topall i fixat mecànicament. Inclús cinta autoadhesiva per a segellat de junts. Fixació de l'aïllament. Resolució de punts singulars. Segellat de juntes i unions.</p> <p>Criteri d'amidament de projecte: Superfície mesurada segons documentació gràfica de Projecte.</p> <p>Criteri de mesura d'obra: Es mesurarà la superfície realment executada segons especificacions de Projecte.</p> <p>Mà d'obra Materials Mitjans auxiliars</p>	6,59 20,26 0,54	27,39
72	<p>m² de Aïllament tèrmic de fronts de forjat i pilars embeguts en el gruix de la façana, format per panell rígid de poliestirè extrudit, de superfície rugosa acanalada i mecanitzat lateral encadellat i recte, de 30 mm d'espessor, resistència a compressió &gt;= 300 kPa, resistència tèrmica 0,9 m²K/W, conductivitat tèrmica 0,034 W/(mK), col·locat a topall i clavat amb puntes metàl·liques a l'encofrat de l'estructura abans de formigonar.</p> <p>Inclou: Replanteig i tall de l'aïllament. Fixació de l'aïllant.</p> <p>Criteri d'amidament de projecte: Superfície mesurada segons documentació gràfica de Projecte.</p> <p>Criteri de mesura d'obra: Es mesurarà la superfície realment executada segons especificacions de Projecte.</p> <p>Mà d'obra Materials Mitjans auxiliars</p>	8,00 3,94 0,24	12,18
73	<p>m² de Aïllament tèrmic horitzontal de soleres en contacte amb el terreny, format per panell rígid de poliestirè extrudit, de superfície llisa i mecanitzat lateral de mitja mossa, de 40 mm d'espessor, resistència a compressió &gt;= 300 kPa, resistència tèrmica 1,2 m²K/W, conductivitat tèrmica 0,034 W/(mK), col·locat a topall a la base de la solera, simplement recolzat, tapat amb film de polietilè de 0,2 mm d'espessor, preparat per a rebre una solera de formigó. Inclús cinta autoadhesiva per a segellat de junts.</p> <p>Inclou: Neteja i preparació de la superfície suport. Replanteig i tall de l'aïllament. Col·locació de l'aïllament sobre el terreny. Col·locació del film de polietilè. Segellat de junts del film de polietilè.</p> <p>Criteri d'amidament de projecte: Superfície mesurada segons documentació gràfica de Projecte.</p> <p>Criteri de mesura d'obra: Es mesurarà la superfície realment executada segons especificacions de Projecte.</p> <p>Mà d'obra Materials Mitjans auxiliars</p>	8,00 5,11 0,26	13,37



Quadre de preus nº 2

Nº	Designació	Import	
		Parcial (Euros)	Total (Euros)
74	<p>m² de Barrera de vapor amb estanquitat a l'aire, de polipropilè, amb armadura, Barrier 100 "ROTHOBLAAS", de 0,15 mm d'espessor i 100 g/m², de 107 m de gruix d'aire equivalent enfront de la difusió de vapor d'aigua, segons UNE-EN 1931, (Euroclasse E de reacció al foc segons UNE-EN 13501-1); col·locada per l'interior del tancament vertical. Inclús grapes L "ROTHOBLAAS" per a fixació a la superfície suport, cinta autoadhesiva Flexi Band "ROTHOBLAAS" per closa de juntes. Inclou: Neteja i preparació de la superfície. Tall i preparació. Fixació. Tall de la cinta de segellat. Col·locació de la cinta de segellat.</p> <p>Criteri d'amidament de projecte: Superfície mesurada segons documentació gràfica de Projecte.</p> <p>Criteri de mesura d'obra: Es mesurarà la superfície realment executada segons especificacions de Projecte.</p> <p>Mà d'obra Materials Mitjans auxiliars</p>	1,71 3,60 0,11	5,42
75	<p>m² de Làmina separadora de polietilè, amb una massa superficial de 46 g/m², col·locada sobre el terreny o sobre un emmacat.</p> <p>Mà d'obra Materials Mitjans auxiliars</p>	0,92 0,23 0,02	1,17
76	<p>m² de Subministrament i col·locació sobre el terreny de geotèxtil no teixit compost per fibres de polipropilè unides per tiretes, amb una resistència a la tracció longitudinal de 5,4 kN/m, una resistència a la tracció transversal de 5,9 kN/m, una obertura de con a l'assaig de perforació dinàmica segons UNE-EN ISO 13433 inferior a 39 mm, resistència CBR a punxonament 1 kN i una massa superficial de 80 g/m². Inclús tall, fixacions al terreny, resolució de cavalcaments i unions.</p> <p>Inclou: Col·locació del geotèxtil sobre el terreny. Resolució de cavalcaments i unions. Fixació del geotèxtil al terreny mitjançant grapes.</p> <p>Criteri d'amidament de projecte: Superfície mesurada segons documentació gràfica de Projecte.</p> <p>Criteri de mesura d'obra: Es mesurarà la superfície realment executada segons especificacions de Projecte, incloent els lliuraments i els solapes.</p> <p>Mà d'obra Materials Mitjans auxiliars</p>	0,47 0,65 0,02	1,14
77	<p>m² de Impermeabilització de remat de coronament de façana amb làmina de betum modificat amb elastòmer SBS, LBM(SBS)-50/G-FP, amb armadura de feltre de polièster reforçat i estabilitzat de 150 g/m², amb autoprotecció mineral de color vermell, tipus monocapa, totalment adherida al suport amb bufador, prèvia emprimació amb emulsió asfàltica aniònica amb càrregues tipus EB. Inclús banda de reforç i banda de terminació per a la resolució de trobades amb paraments verticals.</p> <p>Inclou: Neteja i preparació de la superfície. Emprimació de la superfície a impermeabilitzar. Col·locació de la banda de reforç. Col·locació de la impermeabilització. Col·locació de la banda de finalització.</p> <p>Criteri d'amidament de projecte: Superfície mesurada en projecció vertical/horitzontal, segons documentació gràfica de Projecte, des de les cares interiors dels ampits o plastrons perimetrals que la limiten.</p> <p>Criteri de mesura d'obra: Es mesurarà, en projecció vertical/horitzontal, la superfície realment executada segons especificacions de Projecte.</p> <p>Mà d'obra Materials Mitjans auxiliars</p>	3,70 14,97 0,37	19,04

Quadre de preus nº 2

Nº	Designació	Import	
		Parcial (Euros)	Total (Euros)
78	<p>m de Mitja canya realitzada "in situ" amb morter de ciment, industrial, amb additiu hidròfug, M-15 i impermeabilitzada amb revestiment elàstic a base de copolímers.</p> <p>Mà d'obra Materials Mitjans auxiliars</p>	<p>3,18 7,15 0,21</p>	10,54
79	<p>m² de Impermeabilització de cobertes inclinades, amb làmina de betum modificat amb plastòmer APP, LBM(APP)-30-FP, amb armadura de feltre de polièster no teixit de 160 g/m², de superfície no protegida, tipus monocapa, totalment adherida al suport amb bufador prèvia emprimació amb emulsió asfàltica aniònica amb càrregues tipus EB.</p> <p>Inclou: Aplicació de la capa d'emprimació. Col·locació de la làmina asfàltica. Resolució dels punts singulars.</p> <p>Criteri d'amidament de projecte: Superfície de l'aiguavés mesurada en veritable magnitud, segons documentació gràfica de Projecte.</p> <p>Criteri de mesura d'obra: Es mesurarà, en veritable magnitud, la superfície realment executada segons especificacions de Projecte.</p> <p>Mà d'obra Materials Mitjans auxiliars</p>	<p>16,19 5,57 0,44</p>	22,20
80	<p>m² de Barrera de protecció enfront del radó sobre forjat sanitari, en terreny amb nivell de referència d'exposició al radó 300 Bq/m³, amb làmina de polietilè de baixa densitat (LDPE), malla de reforç de fibra de polièster i armadura de polietilè d'alta densitat (PEAD/HDPE), de 0,4 mm d'espessor, 0,35 kg/m² de massa superficial, i coeficient de difusió enfront del gas radó 10x10-12 m²/s, no adherida, col·locada amb cavalcaments en la cara superior del forjat, amb pistola d'aire calent.</p> <p>Inclou: Neteja i preparació de la superfície. Col·locació de la làmina impermeabilitzant. Resolució de punts singulars.</p> <p>Criteri d'amidament de projecte: Superfície mesurada segons documentació gràfica de Projecte.</p> <p>Criteri de mesura d'obra: Es mesurarà la superfície realment executada segons especificacions de Projecte, incloent els lliuraments i els solapes.</p> <p>Mà d'obra Materials Mitjans auxiliars</p>	<p>5,55 7,73 0,27</p>	13,55
81	<p>m de Trobada de coberta plana no transitable, no ventilada, amb grava, tipus invertida amb parament vertical; mitjançant la realització d'una reculada perimetral de més de 5 cm respecte al parament vertical i de més de 20 cm d'altura sobre la protecció de la coberta, reblert amb morter de ciment, industrial, M-2,5 col·locat sobre la impermeabilització soldada a la vegada al suport i formada per: banda de reforç de 50 cm d'amplada, realitzada a partir de làmina de betum modificat amb elastòmer SBS, LBM(SBS)-40-FP, amb armadura de feltre de polièster no teixit de 160 g/m², de superfície no protegida, totalment adherida al suport amb bufador, prèvia emprimació amb emulsió asfàltica aniònica amb càrregues tipus EB. Acabat amb banda de terminació de 50 cm de desenvolupament amb làmina de betum modificat amb elastòmer SBS, LBM(SBS)-40-FP, amb armadura de feltre de polièster no teixit de 160 g/m², de superfície no protegida.</p> <p>Inclou: Execució de la reculada perimètrica. Neteja i preparació de la superfície. Aplicació de l'emulsió asfàltica. Col·locació de la banda de reforç. Col·locació de la banda de finalització.</p> <p>Criteri d'amidament de projecte: Longitud mesurada en projecció horitzontal, segons documentació gràfica de Projecte.</p> <p>Criteri de mesura d'obra: Es mesurarà en projecció horitzontal, la longitud realment executada segons especificacions de Projecte.</p> <p>Mà d'obra Materials Mitjans auxiliars</p>	<p>10,83 7,81 0,37</p>	19,01

Quadre de preus nº 2

Nº	Designació	Import	
		Parcial (Euros)	Total (Euros)
82	<p>m² de Formació de pendents amb formigó cel·lular a base de ciment i additiu plastificant-airejant, de resistència a compressió 0,2 MPa i 350 kg/m³ de densitat, confeccionat en obra amb ciment gris i additiu plastificant-airejant, amb espessor medi de 10 cm, acabat amb capa de regularització de morter de ciment, industrial, M-5 de 2 cm d'espessor, en coberta plana, amb un pendent del 1% al 5%.</p> <p>Mà d'obra Maquinària Materials Mitjans auxiliars</p>	<p>14,33 0,81 9,54 0,49</p>	25,17
83	<p>m² de Tauler de plafó sandvitx encadellat, compost de: cara superior de tauler d'aglomerat hidròfug de 19 mm d'espessor, nucli aïllant d'escuma de poliestirè extrusor de 80 mm d'espessor i cara inferior de placa de guix laminat, en coberta plana, fixat mecànicament sobre entramat estructural (no inclòs en aquest preu). Fins i tot p/p de replanteig i tall de les peces, fixacions mecàniques i segellat de juntes entre plaques.</p> <p>Inclou: Replanteig. Tall de les peces. Fixació mecànica de les peces al suport. Segellat de juntes entre plaques. Criteri d'amidament de projecte: Superfície mesurada en veritable magnitud, segons documentació gràfica de Projecte. Criteri de mesura d'obra: Es mesurarà, en veritable magnitud, la superfície realment executada segons especificacions de Projecte.</p> <p>Mà d'obra Materials Mitjans auxiliars</p>	<p>12,74 43,02 1,12</p>	56,88
84	<p>m² de Revestiment amb panell vinílic de ptorecció, amb làmina homogènia de PVC, de 2 mm d'espessor, amb tractament de protecció superficial PUR, color a escollir, fixació amb adhesiu a base de resina acrílica en dispersió aquosa, sobre la superfície regularitzada de paraments verticals interiors.</p> <p>Inclou: Preparació i neteja de la superfície a revestir. Replanteig de juntes, forats i punts de trobada. Tall i preparació del revestiment. Aplicació de l'adhesiu. Col·locació i fixació del revestiment. Neteja de l'adhesiu sobrant i pas del corró d'aixafar juntes. Resolució del perímetre del revestiment. Neteja de la superfície.</p> <p>Mà d'obra Materials Mitjans auxiliars</p>	<p>6,94 38,07 0,90</p>	45,91
85	<p>U de Revestiment d'escala recta d'un tram amb 3 esglaons de 850 cm d'amplada, mitjançant folrat d'esglaonat previ (no inclòs en aquest preu) amb peces de gres rústic, i entornpeu de 420x180 mm, col·locat en un lateral, rebut tot això amb adhesiu cimentós d'ús exclusiu per a interiors, Ci, segons UNE-EN 12004 Webercol Capa Gruesa "WEBER", color gris; i rejuntat amb morter de junts cimentós millorat, tipus CG2 W A, segons UNE-EN 13888, amb absorció d'aigua reduïda i resistència elevada a l'abrasió, Webercolor Premium "WEBER", color Tabaco.</p> <p>Inclou: Replanteig i traçat d'esteses, davanters i entornpeus. Tall de les peces i formació d'encaixos en cantonades i racons. Humectació de l'esglaonat. Col·locació amb morter del davanter i estesa del primer esglaó. Estesa de cordills. Col·locació de davanters i esteses. Col·locació de l'entornpeu. Reomplert de junts. Neteja del tram. Criteri d'amidament de projecte: Nombre d'unitats previstes, segons documentació gràfica de Projecte. Criteri de mesura d'obra: Es mesurarà el nombre d'unitats realment executades segons especificacions de Projecte.</p> <p>Mà d'obra Materials Mitjans auxiliars</p>	<p>372,78 442,65 16,31</p>	831,74

Quadre de preus nº 2

Nº	Designació	Import	
		Parcial (Euros)	Total (Euros)
86	<p>m<sup>2</sup> de Aplicació manual de dues mans de pintura plàstica color blanc, acabat mat, textura llisa, la primera mà diluïda amb un 20% d'aigua i la següent sense diluir, (rendiment: 0,09 l/m<sup>2</sup> cada mà); prèvia aplicació d'una mà d'emprimació a base de copolímers acrílics en suspensió aquosa, sobre parament interior de guix o escaiola, vertical, de fins 3 m d'altura.</p> <p>Mà d'obra Materials Mitjans auxiliars</p>	4,16 2,20 0,13	6,49
87	<p>m<sup>2</sup> de Aplicació manual de dues mans de pintura plàstica color blanc, acabat mat, textura llisa, la primera mà diluïda amb un 20% d'aigua i la següent sense diluir, (rendiment: 0,09 l/m<sup>2</sup> cada mà); prèvia aplicació d'una mà d'emprimació a base de copolímers acrílics en suspensió aquosa, sobre parament interior de guix o escaiola, horitzontal, fins a 3 m d'altura.</p> <p>Mà d'obra Materials Mitjans auxiliars</p>	5,29 2,20 0,15	7,64
88	<p>m<sup>2</sup> de Esmalt sintètic, color a escollir, acabat forja mat, sobre superfície de ferro o acer, neteja i preparació de la superfície a pintar, mitjançant mètodes manuals fins a deixar-la exempta de greixos, dues mans d'emprimació, amb un espessor mínim de pel·lícula seca de 45 microns per ma (rendiment: 0,141 l/m<sup>2</sup>) i dues mans d'acabat amb esmalt sintètic amb un espessor mínim de pel·lícula seca de 30 microns per ma (rendiment: 0,075 l/m<sup>2</sup>).</p> <p>Mà d'obra Materials Mitjans auxiliars</p>	13,99 5,40 0,39	19,78
89	<p>m<sup>2</sup> de Formació de revestiment continuu de morter de ciment, tipus GP CSII W0, reglejat, de 15 mm de gruix, aplicat sobre un parament vertical interior fins a 3 m d'altura, acabat superficial rugós, per a servir de base a un posterior revestiment. Inclús preparació de la superfície suport, mitjançant l'aplicació d'una primera capa de morter de ciment, industrial, amb additiu hidròfug, M-15, de 5 mm d'espessor, que serveix de subjecció al parament, formació de juntes, racons, mestres amb separació entre elles no superior a un metre, arestes, queixals, brancals, llindes, acabaments en els trobament amb paraments, revestiments o altres elements rebuts en la seva superfície.</p> <p>Inclou: Preparació de la superfície suport. Especejament de panys de treball. Col·locació de regles i estès de corretges. Col·locació de tocs. Realització de mestres. Aplicació del morter. Realització de juntes i punts de trobada. Acabat superficial. Cura del morter.</p> <p>Criteri d'amidament de projecte: Superfície mesurada segons documentació gràfica de Projecte, sense deduir forats menors de 4 m<sup>2</sup> i deduït, en els buits de superfície major de 4 m<sup>2</sup>, l'excés sobre 4 m<sup>2</sup>.</p> <p>Criteri de mesura d'obra: Es mesurarà la superfície realment executada segons especificacions de Projecte, deduït, en els buits de superfície major de 4 m<sup>2</sup>, l'excés sobre 4 m<sup>2</sup>.</p> <p>Mà d'obra Materials Mitjans auxiliars</p>	21,20 2,36 0,47	24,03

Quadre de preus nº 2

Nº	Designació	Import	
		Parcial (Euros)	Total (Euros)
90	<p>m² de Formació de revestiment continuu de morter de ciment, tipus GP CSIII W1, a bona vista, de 10 mm de gruix, aplicat sobre un parament vertical interior, en l'extradós del full exterior de façana amb cambra d'aire, fins a 3 m d'altura, acabat superficial rugós. Inclús preparació de la superfície suport, formació de juntes, racons, mestres amb separació entre elles no superior a tres metre, acabaments en els trobament amb paraments, revestiments o altres elements rebuts en la seva superfície.</p> <p>Inclou: Especejament de panys de treball. Realització de mestres. Aplicació del morter. Realització de juntes i punts de trobada. Acabat superficial. Cura del morter.</p> <p>Criteri d'amidament de projecte: Superfície mesurada segons documentació gràfica de Projecte, sense deduir forats menors de 4 m² i deduïnt, en els buits de superfície major de 4 m², l'excés sobre 4 m². Criteri de mesura d'obra: Es mesurarà la superfície realment executada segons especificacions de Projecte, deduïnt, en els buits de superfície major de 4 m², l'excés sobre 4 m².</p>		
	Mà d'obra	8,44	
	Materials	1,44	
	Mitjans auxiliars	0,20	
			10,08
91	<p>m² de Guarnit de guix de construcció EI a bona vista, sobre parament vertical, de fins 3 m d'altura, prèvia col·locació de malla antiàlcalis amb canvis de material, i acabat de lliscat de guix d'aplicació en capa fina C6, amb cantoneres.</p>		
	Mà d'obra	9,22	
	Materials	1,33	
	Mitjans auxiliars	0,21	
			10,76
92	<p>m² de Extradossat autoportant lliure, amb resistència al foc EI 60, de 78 mm d'espessor, amb nivell de qualitat de l'acabat Q2, format per dues plaques de guix laminat tipus tallafoc de 15 mm d'espessor, cargolades directament a una estructura autoportant d'acer galvanitzat formada per canals horitzontals, sòlidament fixats al terra i al sostre i muntants verticals de 48 mm i 0,6 mm d'espessor amb una modulació de 600 mm i amb disposició normal "N", muntats sobre canals al costat del parament vertical. Inclús banda acústica; fixacions per a l'ancoratge de canals i muntants metàl·lics; cargols per a la fixació de les plaques; cinta de paper amb reforç metàl·lic i pasta i cinta per al tractament de junts.</p> <p>Inclou: Replanteig i traçat en el forjat inferior i en el superior dels perfils. Col·locació de banda d'estanquitat i canals inferiors, sobre paviment acabat o base de seient. Col·locació de banda d'estanquitat i canals superiors, sota forjats. Col·locació i fixació dels muntants sobre els elements horitzontals. Tall de les plaques. Fixació de les plaques. Replanteig de les caixes per a allotjament de mecanismes elèctrics i de pas d'instal·lacions, i posterior perforació de les plaques. Tractament de junts.</p> <p>Criteri d'amidament de projecte: Superfície mesurada segons documentació gràfica de Projecte, sense duplicar cantonades ni encontres, seguint els criteris d'amidament exposats en la norma UNE 92305.</p> <p>Criteri de mesura d'obra: Es mesurarà la superfície realment executada segons especificacions de Projecte, sense duplicar cantonades ni encontres, seguint els criteris d'amidament exposats en la norma UNE 92305.</p> <p>Criteri de valoració econòmica: El preu inclou la resolució de trobades i punts singulars, però no inclou l'aïllament a col·locar entre les plaques i el parament.</p>		
	Mà d'obra	14,13	
	Materials	37,45	
	Mitjans auxiliars	1,03	
			52,61

Quadre de preus nº 2

Nº	Designació	Import	
		Parcial (Euros)	Total (Euros)
93	<p>m² de Subministrament i col·locació de paviment de rajoles de terratzo a definir per la DF, per a interior, classificat d'ús ús normal segons UNE-EN 13748-1, de 30x30 cm, en possessió de certificats d'assaigs, amb un polit inicial en fàbrica, per a polir i abrillantar en obra; col·locades a cop de martell sobre llit de morter de ciment, industrial, M-5, de 3 cm d'espessor; i separades d'1 a 1,5 mm entre si. Inclús replantejament, humectació de les peces, formació de junts perimetrals continus, d'amplada no menor de 5 mm, en els límits amb parets, pilars exempts i elevacions de nivell i, en el seu cas, junts de contracció i junts estructurals o de dilatació existents en el suport; replè dels junts de separació entre rajoles amb beurada de ciment blanc BL-V 22,5 acolorada amb la mateixa tonalitat de les rajoles i neteja final.</p> <p>Inclou: Replanteig i marcat de nivells. Preparació dels junts. Estesa de la capa de morter d'unió. Col·locació de les rajoles. Reblert de juntes de separació entre rajoles. Polit final a l'obra.</p> <p>Criteri d'amidament de projecte: Superfície mesurada segons documentació gràfica de Projecte. No s'ha incrementat l'amidament per trencaments i retallades, ja que en la descomposició s'ha considerat un 5% més de peces.</p> <p>Criteri de mesura d'obra: Es mesurarà la superfície realment executada segons especificacions de Projecte.</p> <p>Mà d'obra Materials Mitjans auxiliars</p>	<p>14,78 47,97 1,26</p>	64,01
94	<p>m² de Subministrament i execució de paviment mitjançant el mètode de col·locació en capa fina, de rajoles ceràmiques tipus rasilla la seria Barcelona de Calaf, de 14x24 cm, 5 €/m², capacitat d'absorció d'aigua E&lt;3%, grup AI, segons UNE-EN 14411, amb resistència al lliscament Rd&gt;45 segons UNE 41901 EX i lliscabilitat classe 3 segons CTE; rebudes amb adhesiu cimentós millorat de lligants mixtos, C2 TE S1, segons UNE-EN 12004, deformable, amb lliscament reduït i temps obert ampliat Webercol Flex² Multi "WEBER", color gris amb doble encolat, i rejuntades amb morter de junts cimentós millorat, tipus CG2 W A, segons UNE-EN 13888, amb absorció d'aigua reduïda i resistència elevada a l'abrasió, Webercolor Premium "WEBER", color Tabaco. Inclús neteja, comprovació de la superfície suport, replantejaments, talls, creuetes de PVC, formació de juntes perimetrals contínues, d'amplada no menor de 5 mm, en els límits amb parets, pilars exempts i elevacions de nivell i, en el seu cas, junts de partició i junts estructurals existents en el suport, talls, eliminació del material sobrant del rejuntat i neteja final del paviment.</p> <p>Inclou: Neteja i comprovació de la superfície suport. Replanteig dels nivells d'acabat. Replanteig de la disposició de les peces i junts de moviment. Aplicació de l'adhesiu. Estesa de la capa de morter. Col·locació de les creuetes. Col·locació de les rajoles a punta de paleta. Formació de junts de partició, perimetrals i estructurals. Rejuntat. Eliminació i neteja del material sobrant. Neteja final del paviment.</p> <p>Criteri d'amidament de projecte: Superfície útil, mesura segons documentació gràfica de Projecte. No s'ha incrementat l'amidament per trencaments i retallades, ja que en la descomposició s'ha considerat un 10% més de peces.</p> <p>Criteri de mesura d'obra: Es mesurarà la superfície realment executada segons especificacions de Projecte.</p> <p>Mà d'obra Materials Mitjans auxiliars</p>	<p>24,47 15,59 0,80</p>	40,86
95	<p>U de Assaig sobre una mostra de formigó sense D.O.R. amb determinació de: consistència del formigó fresc mitjançant el mètode d'assentament del con d'Abrams i resistència característica a compressió del formigó endurit mitjançant control estadístic amb fabricació de sis provetes, curat, recapçat i ruptura a compressió.</p> <p>Materials Mitjans auxiliars</p>	<p>126,00 2,52</p>	128,52

Quadre de preus nº 2

Nº	Designació	Import	
		Parcial (Euros)	Total (Euros)
96	<p>U de Conjunt de sistemes de protecció col·lectiva, necessaris per al compliment de la normativa vigent en matèria de Seguretat i Salut en el Treball. Inclús manteniment en condicions segures durant tot el període de temps que es requereixi, reparació o reposició i transport fins al lloc d'emmagatzematge o retirada a contenidor.</p> <p>Sense descomposició</p>	1.150,00	1.150,00

## 1 Demolicions

Codi	U	Descripció	Total	
1.1	m	<p>Desmuntatge de baixant exterior vista de 250 mm de diàmetre màxim, amb mitjans manuals, i càrrega manual sobre camió o contenidor.</p> <p>Inclou: Desmuntatge de l'element. Obturació de les conduccions connectades a l'element. Retirada i apilament del material desmuntat. Neteja de les restes de l'obra. Càrrega manual del material desmuntat i restes de l'obra sobre camió o contenidor.</p> <p>Criteri d'amidament de projecte: Longitud mesurada en projecció horitzontal, segons documentació gràfica de Projecte.</p> <p>Criteri de mesura d'obra: S'amidarà, en projecció horitzontal, la longitud realment desmuntada segons especificacions de Projecte.</p> <p>Criteri de valoració econòmica: El preu inclou el desmuntatge del material de subjecció, dels accessoris i de les peces especials i l'obturació de les conduccions connectades a l'element.</p>		
	0,20 h	Peó ordinari construcció.	15,88 €	3,18 €
	2,00 %	Costos directes complementaris	3,18 €	0,06 €
			<b>Preu total por m</b>	<b>3,24 €</b>
1.2	U	<p>Desmuntatge de fanal amb columna d'acer, de fins a 4 m d'altura, i càrrega manual sobre camió o contenidor.</p> <p>Inclou: Desmuntatge de l'element. Fragmentació del material desmuntat en peces manejables. Retirada i apilament del material desmuntat. Neteja de les restes de l'obra. Càrrega manual del material desmuntat i restes de l'obra sobre camió o contenidor.</p> <p>Criteri d'amidament de projecte: Nombre d'unitats previstes, segons documentació gràfica de Projecte.</p> <p>Criteri de mesura d'obra: S'amidarà el nombre d'unitats realment desmuntades segons especificacions de Projecte.</p> <p>Criteri de valoració econòmica: El preu inclou el desmuntatge dels accessoris i dels elements de fixació, però no inclou la demolició de la fonamentació.</p>		
			Sense descomposició	39,53 €
			<b>Preu total redondeado por U</b>	<b>39,53 €</b>
1.3	U	<p>Desmuntatge d'aparells de musculació, tipus conjunt modular, de 210 kg de pes màxim, amb mitjans manuals, i recuperació, aplec i muntatge del material en el mateix emplaçament, i càrrega manual sobre camió o contenidor.</p> <p>Inclou: Desmuntatge de l'element. Reparació de la superfície de recolzament. Classificació i etiquetatge. Aplec dels materials a reutilitzar. Reposició de l'element. Retirada i aplec de les restes d'obra. Neteja de les restes de l'obra. Càrrega manual de les restes d'obra sobre camió o contenidor.</p> <p>Criteri d'amidament de projecte: Nombre d'unitats previstes, segons documentació gràfica de Projecte.</p> <p>Criteri de mesura d'obra: S'amidarà el nombre d'unitats realment desmuntades segons especificacions de Projecte.</p> <p>Criteri de valoració econòmica: El preu inclou la reparació de desperfectes en la superfície de suport.</p>		
	6,00 U	Fixació composta per tac químic, volandera i cargol d'acer.	6,79 €	40,74 €
	0,05 h	Camió amb grua de fins a 10 t.	65,67 €	3,28 €
	0,48 h	Ajudant construcció d'obra civil.	21,75 €	10,44 €
	2,00 %	Costos directes complementaris	54,46 €	1,09 €
			<b>Preu total redondeado por U</b>	<b>55,55 €</b>
1.4	m <sup>2</sup>	<p>Aixecat de fusteria envidrada de fusta de qualsevol tipus situada en façana, amb mitjans manuals, sense deteriorar els elements constructius als quals està subjecta, i càrrega manual sobre camió o contenidor.</p> <p>Inclou: Aixecat de l'element. Retirada i apilament del material aixecat. Neteja de les restes de l'obra. Càrrega manual del material aixecat i restes de l'obra sobre camió o contenidor.</p> <p>Criteri d'amidament de projecte: Superfície mesurada segons documentació gràfica de Projecte.</p> <p>Criteri de mesura d'obra: S'amidarà la superfície realment desmuntada segons especificacions de Projecte.</p> <p>Criteri de valoració econòmica: El preu inclou l'aixecat de les fulles, dels marcs, dels tapajunts, de les ferramentes i els porticons de fusta.</p>		
	0,34 h	Peó ordinari construcció.	15,88 €	5,40 €
	2,00 %	Costos directes complementaris	5,40 €	0,11 €
			<b>Preu total redondeado por m<sup>2</sup></b>	<b>5,51 €</b>
1.5	m <sup>2</sup>	<p>Aixecat de fusteria envidrada d'alumini de qualsevol tipus situada en façana, amb mitjans manuals, sense deteriorar els elements constructius als quals està subjecta, i càrrega manual sobre camió o contenidor.</p> <p>Inclou: Aixecat de l'element. Retirada i apilament del material aixecat. Neteja de les restes de l'obra. Càrrega manual del material aixecat i restes de l'obra sobre camió o contenidor.</p> <p>Criteri d'amidament de projecte: Superfície mesurada segons documentació gràfica de Projecte.</p> <p>Criteri de mesura d'obra: S'amidarà la superfície realment desmuntada segons especificacions de Projecte.</p> <p>Criteri de valoració econòmica: El preu inclou l'aixecat de les fulles, dels marcs, dels tapajunts, de les ferramentes i les persianes enrotllables de tela.</p>		



## 1 Demolicions

Codi	U	Descripció		Total
	0,33 h	Peó ordinari construcció.	15,88 €	5,24 €
	2,00 %	Costos directes complementaris	5,24 €	0,10 €
				5,34 €
		Preu total redondeado por m <sup>2</sup>		5,34 €
1.6	m <sup>2</sup>	Demolició de solera o paviment de formigó armat de 15 a 25 cm de gruix, mitjançant retroexcavadora amb martell picador, i càrrega mecànica sobre camió o contenidor. Inclou: Demolició de l'element. Fragmentació dels enderroc en peces manejables. Retirada i arreplegat de enderroc. Neteja de les restes de l'obra. Càrrega mecànica d'enderroc sobre camió o contenidor. Criteri d'amidament de projecte: Superfície mesurada segons documentació gràfica de Projecte. Criteri de mesura d'obra: S'amidarà la superfície realment enderrocada segons especificacions de Projecte. Criteri de valoració econòmica: El preu no inclou la demolició de la base suport.		
	0,09 h	Retroexcavadora sobre pneumàtics, de 85 kW, amb martell trencador.	74,75 €	6,73 €
	0,01 h	Miniretrocarregadora sobre pneumàtics de 15 kW.	47,09 €	0,47 €
	0,01 h	Peó ordinari construcció.	15,88 €	0,16 €
	2,00 %	Costos directes complementaris	7,36 €	0,15 €
				7,51 €
		Preu total redondeado por m <sup>2</sup>		7,51 €
1.7	m <sup>3</sup>	Demolició de mur de fàbrica de maó ceràmic calat, amb martell pneumàtic, i càrrega manual sobre camió o contenidor. Inclou: Demolició de l'element. Fragmentació dels enderroc en peces manejables. Retirada i arreplegat de enderroc. Neteja de les restes de l'obra. Càrrega manual d'enderroc sobre camió o contenidor. Criteri d'amidament de projecte: Volum mesurat segons documentació gràfica de Projecte. Criteri de mesura d'obra: S'amidarà el volum realment enderrocada segons especificacions de Projecte.		
	0,80 h	Martell pneumàtic.	4,69 €	3,75 €
	0,40 h	Compressor portàtil dièsel mitja pressió 10 m <sup>3</sup> /min.	7,96 €	3,18 €
	1,68 h	Peó especialitzat construcció.	21,15 €	35,53 €
	1,51 h	Peó ordinari construcció.	15,88 €	23,98 €
	2,00 %	Costos directes complementaris	66,44 €	1,33 €
				67,77 €
		Preu total redondeado por m <sup>3</sup>		67,77 €

## 2 Condicionament del terreny

Codi	U	Descripció	Total	
2.1	m <sup>3</sup>	Excavació a cel obert, en terra d'argila dura amb grava compacta, amb mitjans mecànics, i càrrega a camió. Inclou: Replanteig general i fixació dels punts i nivells de referència. Col·locació de les lliteres en els cantons i extrems de les alineacions. Excavació en successives rases horitzontals i extracció de terres. Refinat de fons i laterals a mà, amb extracció de les terres. Càrrega a camió de les terres excavades. Criteri d'amidament de projecte: Volum mesurat sobre les seccions teòriques de l'excavació, segons documentació gràfica de Projecte. Criteri de mesura d'obra: Es mesurarà el volum teòric executat segons especificacions de Projecte, sense incloure els increments per excessos d'excavació no autoritzats, ni el reblert necessari per a reconstruir la secció teòrica per defectes imputables al Contractista. Es mesurarà l'excavació una vegada realitzada i abans que sobre ella s'efectuï cap tipus de reblert. Si el Contractista tanqués l'excavació abans de conformar l'amidament, s'entendrà que s'avé al que unilateralment determini el director de l'execució de l'obra. Criteri de valoració econòmica: El preu no inclou el transport dels materials excavats.		
	0,25 h	Retroexcavadora sobre pneumàtics, de 85 kW, amb martell trencador.	74,75 €	18,69 €
	0,12 h	Peó ordinari construcció.	15,88 €	1,91 €
	2,00 %	Costos directes complementaris	20,60 €	0,41 €
Preu total redondeado por m <sup>3</sup>				21,01 €
2.2	m <sup>2</sup>	Solera de formigó armat de 5 cm d'espessor, realitzada amb formigó HA-25/B/20/IIa fabricat en central, i abocament amb bomba, i malla electrosoldada ME 20x20 Ø 5-5 B 500 T 6x2,20 UNE-EN 10080 com a armadura de repartiment, col·locada sobre separadors homologats, estès i vibrat manual mitjançant regla vibrant, sense tractament de la seva superfície amb junts de retracció de 5 mm d'espessor, mitjançant tall amb disc de diamant. Inclús panell de poliestirè expandit de 3 cm d'espessor, per a l'execució de juntes de retracció.		
	2,00 U	Separador homologat per soleres.	0,06 €	0,12 €
	1,20 m <sup>2</sup>	Malla electrosoldada ME 20x20 Ø 5-5 B 500 T 6x2,20 UNE-EN 10080.	1,89 €	2,27 €
	0,05 m <sup>3</sup>	Formigó HA-25/B/20/IIa, fabricat en central.	94,39 €	4,72 €
	0,05 m <sup>2</sup>	Panell rigid de poliestirè expandit, segons UNE-EN 13163, mecanitzat lateral recte, de 30 mm d'espessor, resistència tèrmica 0,8 m <sup>2</sup> K/W, conductivitat tèrmica 0,036 W/(mK), per junta de dilatació.	2,81 €	0,14 €
	0,08 h	Regla vibrant de 3 m.	5,37 €	0,43 €
	0,08 h	Equip per a tall de juntes en soleres de formigó.	10,93 €	0,87 €
	0,01 h	Camió bomba estacionat a obra, per bombament de formigó.	195,50 €	1,96 €
	0,08 h	Peó especialitzat construcció.	21,15 €	1,69 €
	0,05 h	Oficial 1 <sup>a</sup> construcció.	20,09 €	1,00 €
	0,05 h	Peó ordinari construcció.	15,88 €	0,79 €
	0,03 h	Ajudant construcció.	17,73 €	0,53 €
	2,00 %	Costos directes complementaris	14,52 €	0,29 €
Preu total redondeado por m <sup>2</sup>				14,81 €
2.3	m <sup>3</sup>	Base de paviment realitzada mitjançant reblert a cel obert, amb tot-u natural calcari, i compactació en tongades successives de 30 cm d'espessor màxim amb safata vibrant de guiat manual, fins a assolir una densitat seca no inferior al 95% de la màxima obtinguda en l'assaig Proctor Modificat, realitzat segons UNE 103501. Inclou: Transport i descàrrega del material de reblert a peu de tall. Estesa del material de reblert en tongades d'espessor uniforme. Humectació o dessecació de cada tongada. Compactació. Criteri d'amidament de projecte: Volum mesurat sobre els plànols de perfils transversals del Projecte, que defineixen el moviment de terres a realitzar en obra. Criteri de mesura d'obra: Es mesurarà, en perfil compactat, el volum realment executat segons especificacions de Projecte, sense incloure els increments per excessos d'excavació no autoritzats. Criteri de valoració econòmica: El preu no inclou la realització de l'assaig Proctor Modificat.		
	2,20 t	Tot-u natural calcari.	12,12 €	26,66 €
	0,10 h	Dúmpfer de descàrrega frontal de 2 t de càrrega útil.	10,66 €	1,07 €
	0,15 h	Safata vibrant de guiat manual, de 300 kg, amplada de treball 70 cm, reversible.	7,35 €	1,10 €
	0,01 h	Camió cisterna de 8 m <sup>3</sup> de capacitat.	46,09 €	0,46 €
	0,07 h	Peó ordinari construcció.	15,88 €	1,11 €
	2,00 %	Costos directes complementaris	30,40 €	0,61 €
Preu total redondeado por m <sup>3</sup>				31,01 €
2.4	m <sup>2</sup>	Solera de formigó armat de 15 cm d'espessor, realitzada amb formigó HA-25/B/20/IIa fabricat en central, i abocament amb bomba, i malla electrosoldada ME 20x20 Ø 6-6 B 500 T 6x2,20 UNE-EN 10080 com a armadura de repartiment, col·locada sobre separadors homologats, estès i vibrat manual mitjançant regla vibrant, sense tractament de la seva superfície amb junts de retracció de 5 mm d'espessor, mitjançant tall amb disc de diamant. Inclús panell de poliestirè expandit de 3 cm d'espessor, per a l'execució de juntes de retracció. Inclou formació de pendent.		
	2,00 U	Separador homologat per soleres.	0,06 €	0,12 €
	1,20 m <sup>2</sup>	Malla electrosoldada ME 20x20 Ø 6-6 B 500 T 6x2,20 UNE-EN 10080.	2,62 €	3,14 €
	0,16 m <sup>3</sup>	Formigó HA-25/B/20/IIa, fabricat en central.	94,39 €	15,10 €

## 2 Condicionament del terreny

Codi	U	Descripció		Total
	0,05 m <sup>2</sup>	Panell rigid de poliestirè expandit, segons UNE-EN 13163, mecanitzat lateral recte, de 30 mm d'espessor, resistència tèrmica 0,8 m <sup>2</sup> K/W, conductivitat tèrmica 0,036 W/(mK), per junta de dilatació.	2,81 €	0,14 €
	0,09 h	Regla vibrant de 3 m.	5,37 €	0,48 €
	0,09 h	Equip per a tall de juntes en soleres de formigó.	10,93 €	0,98 €
	0,01 h	Camió bomba estacionat a obra, per bombament de formigó.	195,50 €	1,96 €
	0,10 h	Peó especialitzat construcció.	21,15 €	2,12 €
	0,12 h	Oficial 1 <sup>a</sup> construcció.	20,09 €	2,41 €
	0,12 h	Peó ordinari construcció.	15,88 €	1,91 €
	0,06 h	Ajudant construcció.	17,73 €	1,06 €
	2,00 %	Costos directes complementaris	29,42 €	0,59 €
			Preu total redondeado por m <sup>2</sup>	30,01 €
2.5	m <sup>2</sup>	Solera de formigó armat de 10 cm d'espessor, realitzada amb formigó HA-25/B/20/IIa fabricat en central, i abocament amb bomba, i malla electrosoldada ME 20x20 Ø 6-6 B 500 T 6x2,20 UNE-EN 10080 com a armadura de repartiment, col·locada sobre separadors homologats, estès i vibrat manual mitjançant regla vibrant, sense tractament de la seva superfície amb junts de retracció de 5 mm d'espessor, mitjançant tall amb disc de diamant. Inclús panell de poliestirè expandit de 3 cm d'espessor, per a l'execució de juntes de retracció.		
	2,00 U	Separador homologat per soleres.	0,06 €	0,12 €
	1,20 m <sup>2</sup>	Malla electrosoldada ME 20x20 Ø 6-6 B 500 T 6x2,20 UNE-EN 10080.	2,62 €	3,14 €
	0,11 m <sup>3</sup>	Formigó HA-25/B/20/IIa, fabricat en central.	94,39 €	10,38 €
	0,05 m <sup>2</sup>	Panell rigid de poliestirè expandit, segons UNE-EN 13163, mecanitzat lateral recte, de 30 mm d'espessor, resistència tèrmica 0,8 m <sup>2</sup> K/W, conductivitat tèrmica 0,036 W/(mK), per junta de dilatació.	2,81 €	0,14 €
	0,09 h	Regla vibrant de 3 m.	5,37 €	0,48 €
	0,08 h	Equip per a tall de juntes en soleres de formigó.	10,93 €	0,87 €
	0,01 h	Camió bomba estacionat a obra, per bombament de formigó.	195,50 €	1,96 €
	0,09 h	Peó especialitzat construcció.	21,15 €	1,90 €
	0,08 h	Oficial 1 <sup>a</sup> construcció.	20,09 €	1,61 €
	0,08 h	Peó ordinari construcció.	15,88 €	1,27 €
	0,04 h	Ajudant construcció.	17,73 €	0,71 €
	2,00 %	Costos directes complementaris	22,58 €	0,45 €
			Preu total redondeado por m <sup>2</sup>	23,03 €

### 3 Fonamentacions

Codi	U	Descripció	Total	
3.1	m <sup>2</sup>	<p>Capa de formigó de neteja i anivellació de fons de fonamentació, de 5 cm d'espessor, de formigó HL-150/B/20, fabricat en central i abocament des de camió, en el fons de l'excavació prèviament realitzada.</p> <p>Inclou: Replanteig. Col·locació de tocs i/o formació de mestres. Abocament i compactació del formigó. Coronació i enrasament del formigó.</p> <p>Criteri d'amidament de projecte: Superfície mesurada sobre la superfície teòrica de l'excavació, segons documentació gràfica de Projecte.</p> <p>Criteri de mesura d'obra: Es mesurarà la superfície teòrica executada segons especificacions de Projecte, sense incloure els increments per excessos d'excavació no autoritzats.</p>		
	0,05 m <sup>3</sup>	Formigó de neteja HL-150/B/20, fabricat en central.	81,03 €	4,05 €
	0,03 h	Oficial 1 <sup>a</sup> estructurista, en treballs de posada en obra del formigó.	24,50 €	0,74 €
	0,01 h	Ajudant estructurista, en treballs de posada en obra del formigó.	21,75 €	0,22 €
	2,00 %	Costos directes complementaris	5,01 €	0,10 €
Preu total redondeado por m <sup>2</sup>				5,11 €
3.2	m <sup>3</sup>	<p>Sabata de fonamentació de formigó armat, realitzada amb formigó HA-25/B/20/IIa fabricat en central, i abocament amb bomba. Inclús separadors i tubs per a pas d'instal·lacions.</p> <p>Inclou: Replanteig i traçat de les sabates i dels pilars o altres elements estructurals que es recolzin en les mateixes. Col·locació de tubs per a pas d'instal·lacions. Abocament i compactació del formigó. Coronació i enrasament de fonaments. Curat del formigó.</p> <p>Criteri d'amidament de projecte: Volum mesurat sobre les seccions teòriques de l'excavació, segons documentació gràfica de Projecte.</p> <p>Criteri de mesura d'obra: Es mesurarà el volum teòric executat segons especificacions de Projecte, sense incloure els increments per excessos d'excavació no autoritzats.</p>		
	1,10 m <sup>3</sup>	Formigó HA-25/B/20/IIa, fabricat en central.	94,39 €	103,83 €
	0,02 m	Tub de PVC llis, de varis diàmetres.	9,10 €	0,18 €
	0,06 h	Camió bomba estacionat a obra, per bombament de formigó.	195,50 €	11,73 €
	0,09 h	Oficial 1 <sup>a</sup> ferrallista.	24,50 €	2,21 €
	0,14 h	Ajudant ferrallista.	21,75 €	3,05 €
	0,06 h	Oficial 1 <sup>a</sup> estructurista, en treballs de posada en obra del formigó.	24,50 €	1,47 €
	0,35 h	Ajudant estructurista, en treballs de posada en obra del formigó.	21,75 €	7,61 €
	2,00 %	Costos directes complementaris	130,08 €	2,60 €
Preu total redondeado por m <sup>3</sup>				132,68 €
3.3	m <sup>3</sup>	<p>Biga de lligat de formigó armat, realitzada amb formigó HA-25/B/20/IIa fabricat en central, i abocament amb bomba, i acer UNE-EN 10080 B 500 S. Inclús filferro de lligar, separadors i tubs per a pas d'instal·lacions.</p> <p>Inclou: Col·locació de tubs per a pas d'instal·lacions. Abocament i compactació del formigó. Coronació i enrasament. Curat del formigó.</p> <p>Criteri d'amidament de projecte: Volum mesurat sobre les seccions teòriques de l'excavació, segons documentació gràfica de Projecte.</p> <p>Criteri de mesura d'obra: Es mesurarà el volum teòric executat segons especificacions de Projecte, sense incloure els increments per excessos d'excavació no autoritzats.</p>		
	1,05 m <sup>3</sup>	Formigó HA-25/B/20/IIa, fabricat en central.	94,39 €	99,11 €
	0,02 m	Tub de PVC llis, de varis diàmetres.	9,10 €	0,18 €
	0,04 h	Camió bomba estacionat a obra, per bombament de formigó.	195,50 €	7,82 €
	0,22 h	Oficial 1 <sup>a</sup> ferrallista.	24,50 €	5,39 €
	0,22 h	Ajudant ferrallista.	21,75 €	4,79 €
	0,04 h	Oficial 1 <sup>a</sup> estructurista, en treballs de posada en obra del formigó.	24,50 €	0,98 €
	0,15 h	Ajudant estructurista, en treballs de posada en obra del formigó.	21,75 €	3,26 €
	2,00 %	Costos directes complementaris	121,53 €	2,43 €
Preu total redondeado por m <sup>3</sup>				123,96 €
3.4	kg	<p>Acer UNE-EN 10080 B 500 S per a elaboració de la ferralla (tall, doblegat i conformat d'elements) en taller industrial i muntatge. Inclús filferro de lligar i separadors.</p> <p>Inclou: Tall i doblec de l'armadura. Muntatge i col·locació de l'armadura amb separadors homologats. Subjecció de l'armadura. Connectors amb element de fonamentació existent segons DG.</p> <p>Criteri d'amidament de projecte: Pes teòric calculat segons documentació gràfica de Projecte.</p> <p>Criteri de mesura d'obra: Es calcularà el pes teòric de l'armadura executada segons especificacions de Projecte.</p>		
	0,17 U	Separador homologat de plàstic per a armadures de fonamentacions de varis diàmetres.	0,18 €	0,03 €
	1,00 kg	Ferralla elaborada en taller industrial amb acer en barres corrugades, UNE-EN 10080 B 500 S, de varis diàmetres.	2,24 €	2,24 €
	0,01 kg	Filferro galvanitzat per a lligar, de 1,30 mm de diàmetre.	1,54 €	0,02 €
	0,01 h	Oficial 1 <sup>a</sup> ferrallista.	24,50 €	0,25 €
	0,01 h	Ajudant ferrallista.	21,75 €	0,22 €
	2,00 %	Costos directes complementaris	2,76 €	0,06 €
Preu total redondeado por kg				2,82 €

### 3 Fonamentacions

Codi	U	Descripció	Total	
3.5	m <sup>2</sup>	<p>Muntatge de sistema d'encofrat recuperable de fusta, per a sabates i riostres de fonamentació, format per taulons de fusta, amortitzables en 10 usos, i posterior desmuntatge del sistema d'encofrat. Inclús elements de sustentació, fixació i apuntalaments necessaris per a la seva estabilitat i líquid desencofrant per evitar l'adherència del formigó a l'encofrat.</p> <p>Inclou: Neteja i preparació del plànol de suport. Replanteig. Aplicació del líquid desencofrant. Muntatge del sistema d'encofrat. Col·locació d'elements de sustentació, fixació i apuntalament. Aplomat i anivellació de l'encofrat. Humectació de l'encofrat. Desmuntatge del sistema d'encofrat. Neteja i emmagatzematge de l'encofrat.</p> <p>Criteri d'amidament de projecte: Superfície d'encofrat en contacte amb el formigó, mesurada segons documentació gràfica de Projecte.</p> <p>Criteri de mesura d'obra: Es mesurarà la superfície d'encofrat en contacte amb el formigó realment executada segons especificacions de Projecte.</p>		
0,01	m <sup>3</sup>	Fusta per a encofrar, de 26 mm d'espessor.	539,00 €	5,39 €
0,10	kg	Filferro galvanitzat per a lligar, de 1,30 mm de diàmetre.	1,54 €	0,15 €
0,05	kg	Puntes d'acer de 20x100 mm.	9,80 €	0,49 €
0,03	l	Agent desemmotllant, a base d'olis especials, emulsionant en aigua per a encofrats metàl·lics, fenòlics o de fusta.	3,07 €	0,09 €
0,43	h	Oficial 1 <sup>a</sup> encofrador.	24,50 €	10,54 €
0,43	h	Ajudant encofrador.	21,75 €	9,35 €
2,00	%	Costos directes complementaris	26,01 €	0,52 €
Preu total redondeado por m <sup>2</sup>				26,53 €

#### 4 Estructures

Codi	U	Descripció	Total	
4.1	m <sup>2</sup>	Forjat sanitari de formigó armat de 15+5 cm de cantell total, sobre encofrat perdut de peces de polipropilè reciclat, C-15 "CÁVITI", realitzat amb formigó HA-25/B/12/IIa fabricat en central, i abocament amb bomba, acer UNE-EN 10080 B 500 S en zona de congrenys i bigues de fonamentació, quantia 3 kg/m <sup>2</sup> , i malla electrosoldada ME 20x20 Ø 6-6 B 500 T 6x2,20 UNE-EN 10080 com a armadura de repartiment, col·locada sobre separadors homologats, en capa de compressió de 5 cm d'espessor; recolzat tot això sobre base de formigó de neteja. Inclús cercols perimetrals de planta conformats amb sistema d'encofrat recuperable de taulers de fusta.		
	1,05 m <sup>2</sup>	Encofrat perdut de peces de polipropilè reciclat, C-15 "CÁVITI", de 750x500x150 mm, color negre, per a soleres i forjats sanitaris ventilats.	11,84 €	12,43 €
	0,10 m <sup>2</sup>	Sistema d'encofrat recuperable de taulers de fusta per a cercols perimetrals.	1,74 €	0,17 €
	4,50 kg	Ferralla elaborada en taller industrial amb acer en barres corrugades, UNE-EN 10080 B 500 S, de varis diàmetres.	2,24 €	10,08 €
	1,10 m <sup>2</sup>	Malla electrosoldada ME 20x20 Ø 6-6 B 500 T 6x2,20 UNE-EN 10080.	2,62 €	2,88 €
	0,14 m <sup>3</sup>	Formigó HA-25/B/12/IIa, fabricat en central.	97,73 €	13,68 €
	1,00 U	Separador homologat per malla electrosoldada.	0,11 €	0,11 €
	0,03 m <sup>2</sup>	Panell rigid de poliestirè expandit, segons UNE-EN 13163, mecanitzat lateral recte, de 30 mm d'espessor, resistència tèrmica 0,8 m <sup>2</sup> K/W, conductivitat tèrmica 0,036 W/(mK), per junta de dilatació.	2,81 €	0,08 €
	0,08 h	Regla vibrant de 3 m.	5,37 €	0,43 €
	0,01 h	Camió bomba estacionat a obra, per bombament de formigó.	195,50 €	1,96 €
	0,12 h	Oficial 1 <sup>a</sup> estructurista.	21,09 €	2,53 €
	0,12 h	Ajudant estructurista.	18,62 €	2,23 €
	2,00 %	Costos directes complementaris	46,58 €	0,93 €
			<b>Preu total redondeado por m<sup>2</sup></b>	<b>47,51 €</b>
4.2	m	Carregador de perfil d'acer UNE-EN 10025 S275JR, laminat en calent, format per peça composta de les sèries IPN, IPE, HEB, HEA, HEM, UPN, L, LD i T, ancorat al forjat mitjançant platines metàl·liques, amb un pes de 15 kg/m, acabat amb capa d'emprimació anticorrosiva, mitjançant aplicació de dues mans, treballat en taller i col·locat en obra amb soldadura i cargoleria per la seva subjecció a l'estructura, en arrancada de tancament de fàbrica de plantes baixes, façanes o parapets, segons DG estructures. Inclou: Neteja i preparació del plànol de suport. Replanteig i marcat dels eixos. Col·locació i fixació provisional de carregadors i cartel·les de rigidització. Aplomat i anivellació. Execució de les unions soldades. Criteri d'amidament de projecte: Longitud mesurada a eixos, segons documentació gràfica de Projecte. Criteri de mesura d'obra: Es mesurarà a eixos, la longitud realment executada segons especificacions de Projecte. Criteri de valoració econòmica: El preu inclou les soldadures, els talls, les escapçadures, les peces especials, els casquets, les platines, la cargoleria d'alta resistència i els elements auxiliars de muntatge.		
	15,00 kg	Perfil d'acer UNE-EN 10025 S275JR, de les sèries IPN, IPE, HEB, HEA, HEM, UPN, L, LD i T, laminat en calent, per aplicacions estructurals. Treballat i muntat en taller, per a col·locar en obra.	1,71 €	25,65 €
	1,40 kg	Platina d'acer laminat UNE-EN 10025 S275JR, per aplicacions estructurals. Treballada i muntada en taller, per a col·locar en obra.	1,69 €	2,37 €
	0,10 l	Emprimació d'assecat ràpid, formulada amb resines alquídiques modificades i fosfat de zinc.	6,72 €	0,67 €
	0,14 h	Equip i elements auxiliars per soldadura elèctrica.	3,68 €	0,52 €
	0,17 h	Oficial 1 <sup>a</sup> muntador d'estructura metàl·lica.	24,50 €	4,17 €
	0,17 h	Ajudant muntador d'estructura metàl·lica.	21,75 €	3,70 €
	2,00 %	Costos directes complementaris	37,08 €	0,74 €
			<b>Preu total redondeado por m</b>	<b>37,82 €</b>
4.3	U	Peça metàl·lica vista d'acer S250GD+Z amb protecció Z275 enfront de la corrosió, amb 42 mm d'ales interiors, de 140x180 mm a la zona a connectar, fixada a l'estructura portant de fusta amb 60 cargols, i fixada a la biga o a la bigueta amb 60 cargols autoperforants per a fusta, de 5 mm de diàmetre i 50 mm de longitud, d'acer galvanitzat amb revestiment de crom; per a unió a tallant d'extrem de biga o bigueta de fusta. Unió soldada a perfil metàl·lic.		
	1,00 U	Peça metàl·lica vista d'acer UNE-EN 10346 S250GD+Z amb protecció Z275 enfront de la corrosió, amb 42 mm d'ales interiors, de 140x180 mm a la zona a connectar i 2 mm de gruix, de 42 mm de recolzament superior i 80 mm de recolzament inferior.	7,18 €	7,18 €
	10,00 U	Cargol autoperforant per a fusta, de 5 mm de diàmetre i 50 mm de longitud, d'acer galvanitzat amb revestiment de crom.	0,11 €	1,10 €
	10,00 U	Cargol d'acer galvanitzat amb revestiment antifricció, de 6 mm de diàmetre i 100 mm de longitud, específic per a fixació de plaques metàl·liques perforades.	0,36 €	3,60 €
	0,15 h	Oficial 1 <sup>a</sup> muntador d'estructura de fusta.	21,09 €	3,16 €
	0,12 h	Ajudant muntador d'estructura de fusta.	18,62 €	2,23 €
	2,00 %	Costos directes complementaris	17,27 €	0,35 €
			<b>Preu total redondeado por U</b>	<b>17,62 €</b>



## 5 Façanes i particions

Codi	U	Descripció		Total
5.1	m <sup>2</sup>	<p>Full exterior de façana de dos fulls, amb suport parcial sobre el forjat, de 13,5 cm d'espessor, de fàbrica de maó ceràmic cara vista calat clinquer, color vermell, 28x13,5x5 cm, amb junts horitzontals i verticals de 10 mm d'espessor, junt renfonsada, rebuda amb morter de ciment industrial, color gris, M-7,5, subministrat a granel, i reforçada amb armadura de llinyola prefabricada d'acer galvanitzat en calent amb recobriments de resina epoxi, de 3,7 mm de diàmetre i de 75 mm d'amplada, col·locada en fileres cada 50 cm aproximadament i com mínim en arranc de la fàbrica sobre forjat, sota escopidor i sobre llinda de buits, amb una quantia de 1 m<sup>2</sup>. Revestiment dels fronts de forjat i pilars amb maons tallats, col·locats amb morter d'alta adherència. Llinda de de fàbrica cara vista amb armadura de llinyola prefabricada d'acer galvanitzat en calent amb recobriments de resina epoxi, de 3,7 mm de diàmetre i de 75 mm d'amplada, aparell a trencajunt de pla; muntatge i desmuntatge d'estintolament. Inclús elements d'ancoratge d'acer inoxidable AISI 304 amb doble llibertat de moviment, per a fixació de la fàbrica a l'estructura, claus de lligat d'acer inoxidable AISI 304, amb funda de plàstic per connectar fulles de fàbrica en junts verticals de moviment i ancoratges mecànics d'expansió amb tacs d'expansió M6 i cargols, per a fixació dels elements de sustentació i ancoratge a l'estructura.</p> <p>Inclou: Definició dels plànols de façana mitjançant ploms. Replanteig, planta a planta. Marcat en els pilars dels nivells de referència general de planta i de nivell de paviment. Col·locació i aplomat de mires de referència. Estesa de fils entre mires. Col·locació de ploms fixos a les arestes. Col·locació de les peces per filades a nivell. Col·locació de les armadures de llinyola prefabricades entre filades. Col·locació dels dispositius de connexió, ancoratges, claus i fixacions metàl·liques. Revestiment dels fronts de forjat i pilars. Realització de tots els treballs necessaris per a la resolució dels buits segons DG del projecte (formació d'arcs a sardinell sobre perfil metàl·lic). Trobades de la fàbrica amb façanes, pilars i envans. Trobada de la fàbrica amb el forjat superior. Repàs de les juntes i neteja final del parament.</p> <p>Criteri d'amidament de projecte: Superfície mesurada en veritable magnitud des de les cares exteriors de la façana, segons documentació gràfica de Projecte, deduint els buits de superfície major de 2 m<sup>2</sup>. En els buits que no es dedueixin, estan inclosos els treballs de realitzar la superfície interior del buit.</p> <p>Criteri de mesura d'obra: Es mesurarà, en veritable magnitud, des de les cares exteriors de la façana, la superfície realment executada segons especificacions de Projecte, deduint els buits de superfície major de 2 m<sup>2</sup>. En els buits que no es dedueixin, estan inclosos els treballs de realitzar la superfície interior del buit.</p>		
59,00	U	Maó ceràmic cara vista calat clinquer, color vermell, 28x13,5x5 cm, per a ús en fàbrica no protegida (peça U), densitat 1300 kg/m <sup>3</sup> , segons UNE-EN 771-1.	0,49 €	28,91 €
0,01	m <sup>3</sup>	Aigua.	2,10 €	0,02 €
0,06	t	Morter industrial per a obra de paleta, de ciment, color gris, categoria M-7,5 (resistència a compressió 7,5 N/mm <sup>2</sup> ), subministrat a granel, segons UNE-EN 998-2.	44,55 €	2,67 €
1,00	U	Repercussió, per m <sup>2</sup> de full exterior de fàbrica, d'elements d'ancoratge d'acer inoxidable AISI 304 amb doble llibertat de moviment, per a fixació de la fàbrica a l'estructura, claus de lligat d'acer inoxidable AISI 304, amb funda de plàstic per connectar fulles de fàbrica en junts verticals de moviment i ancoratges mecànics d'expansió amb tacs d'expansió M6 i cargols, per a fixació dels elements de sustentació i ancoratge a l'estructura.	7,00 €	7,00 €
1,40	m	Armadura de llinyola prefabricada d'acer galvanitzat en calent amb recobriments de resina epoxi de 3,7 mm de diàmetre i 75 mm d'amplada, amb dispositius de separació, geometria dissenyada per permetre el cavalcament i sistema d'autocontrol de l'operari (SAO). Segons UNE-EN 845-3.	3,37 €	4,72 €
0,73	kg	Adhesiu cimentós millorat de lligants mixtos, C2 TE, per a la col·locació en capa gruixuda de peces ceràmiques en paraments verticals exteriors, segons UNE-EN 12004	0,69 €	0,50 €
0,03	kg	Additiu hidròfug per a impermeabilització de morters o formigons.	1,68 €	0,05 €
0,01	m <sup>3</sup>	Tauló de fusta de pi, dimensions 20x7,2 cm.	512,40 €	5,12 €
0,01	kg	Claus d'acer.	2,18 €	0,02 €
0,30	U	Puntal metàl·lic telescòpic, de fins a 3 m d'altura.	22,46 €	6,74 €
0,22	h	Mesclador continu amb sitja, per a morter industrial en sec, subministrat a granel.	1,99 €	0,44 €
1,21	h	Oficial 1ª construcció en treballs de ram de paleta.	24,50 €	29,65 €
0,67	h	Peó ordinari construcció en treballs de ram de paleta.	20,46 €	13,71 €
3,00	%	Costos directes complementaris	99,55 €	2,99 €
Preu total redondeado por m <sup>2</sup>				102,54 €



## 5 Façanes i particions

Codi	U	Descripció		Total
5.2	m <sup>2</sup>	<p>Mur de càrrega de 14 cm d'espessor de fàbrica de maó ceràmic calat (gero), per revestir, 29x14x5 cm, resistència a compressió 10 N/mm<sup>2</sup>, amb junts horitzontals i verticals de 5 mm d'espessor, rebuda amb morter de ciment industrial, color gris, M-5, subministrat a granel.</p> <p>Inclou: Neteja i preparació de la superfície suport. Replanteig, planta a planta. Col·locació i aplomat de mires de referència. Estesa de fils entre mires. Col·locació de ploms fixos a les arestes. Col·locació de les peces per filades a nivell.</p> <p>Criteri d'amidament de projecte: Superfície mesurada segons documentació gràfica de Projecte, sense duplicar cantonades ni encontres, deduint els buits de superfície major de 2 m<sup>2</sup>.</p> <p>Criteri de mesura d'obra: Es mesurarà la superfície realment executada segons especificacions de Projecte, sense duplicar cantonades ni encontres, deduint els buits de superfície major de 2 m<sup>2</sup>.</p> <p>Criteri de valoració econòmica: El preu no inclou els cercols horitzontals ni la formació de les llindes dels buits del parament.</p>		
65,10	U	Maó ceràmic calat (gero), per revestir, 29x14x5 cm, per a ús en fàbrica protegida (peça P), categoria I, resistència a compressió 10 N/mm <sup>2</sup> , densitat 860 kg/m <sup>3</sup> , segons UNE-EN 771-1.	0,20 €	13,02 €
0,01	m <sup>3</sup>	Aigua.	2,10 €	0,02 €
0,03	t	Mortor industrial per a obra de paleta, de ciment, color gris, categoria M-5 (resistència a compressió 5 N/mm <sup>2</sup> ), subministrat a granel, segons UNE-EN 998-2.	43,37 €	1,30 €
0,12	h	Mesclador continu amb sitja, per a morter industrial en sec, subministrat a granel.	1,99 €	0,24 €
0,77	h	Oficial 1 <sup>a</sup> construcció en treballs de ram de paleta.	24,50 €	18,87 €
0,80	h	Peó ordinari construcció en treballs de ram de paleta.	20,46 €	16,37 €
2,00	%	Costos directes complementaris	49,82 €	1,00 €
Preu total redondeado por m <sup>2</sup>				50,82 €

## 6 Fusteria, manyeria, vidres i proteccions solars

Codi	U	Descripció	Total	
6.1	m	Llinda metàl·lica de xapa d'acer S275JR de 4 mm d'espessor, de 350 mm d'amplada, acabat lacat amb pintura de polièster per exteriors. Inclou: Neteja i preparació del plànol de suport. Replanteig i marcat dels eixos. Col·locació i fixació provisional de carregadors. Aplomat i anivellació. Execució de les unions soldades. Criteri d'amidament de projecte: Longitud mesurada a eixos, segons documentació gràfica de Projecte. Criteri de mesura d'obra: Es mesurarà a eixos, la longitud realment executada segons especificacions de Projecte. Criteri de valoració econòmica: El preu inclou les soldadures, els talls, les escapçadures, les peces especials, els casquets, les platines, la cargoleria d'alta resistència i els elements auxiliars de muntatge.		
	1,00 m	Llinda metàl·lica de xapa d'acer S275JR de 4 mm d'espessor, de 330 mm d'amplada, acabat lacat amb pintura de polièster per exteriors.	72,80 €	72,80 €
	9,63 kg	Perfil d'acer UNE-EN 10025 S275JR, de les sèries IPN, IPE, HEB, HEA, HEM, UPN, L, LD i T, laminat en calent, per aplicacions estructurals. Treballat i muntat en taller, per a col·locar en obra.	1,71 €	16,47 €
	0,10 l	Emprimació d'assecat ràpid, formulada amb resines alquídiques modificades i fosfat de zinc.	6,72 €	0,67 €
	0,14 h	Equip i elements auxiliars per soldadura elèctrica.	3,68 €	0,52 €
	0,20 h	Oficial 1ª construcció.	20,09 €	4,02 €
	0,20 h	Peó ordinari construcció.	15,88 €	3,18 €
	2,00 %	Costos directes complementaris	97,66 €	1,95 €
Preu total redondeado por m				99,61 €
6.2	m	Passamans recte metàl·lic, format per tub buit d'acer galvanitzat, de 40 mm de diàmetre, amb suports metàl·lics fixats al parament horitzontal mitjançant ancoratge mecànic amb tacs de niló i cargols d'acer, sobre muntants verticals formats per passamà cada 1,5m. Alçada passamà 90cm. Inclou: Neteja i preparació del plànol de suport. Replanteig i marcat dels eixos. Col·locació i fixació provisional de carregadors. Aplomat i anivellació. Execució de les unions soldades. Criteri d'amidament de projecte: Longitud mesurada a eixos, segons documentació gràfica de Projecte. Criteri de mesura d'obra: Es mesurarà a eixos, la longitud realment executada segons especificacions de Projecte. Criteri de valoració econòmica: El preu inclou les soldadures, els talls, les escapçadures, les peces especials, els casquets, les platines, la cargoleria d'alta resistència i els elements auxiliars de muntatge.		
	2,00 U	Ancoratge mecànic amb tac de niló i cargol d'acer galvanitzat, de cap aixamfranat.	0,41 €	0,82 €
	0,10 l	Emprimació d'assecat ràpid, formulada amb resines alquídiques modificades i fosfat de zinc.	6,72 €	0,67 €
	4,00 kg	Perfil d'acer UNE-EN 10025 S275JR, de les sèries IPN, IPE, HEB, HEA, HEM, UPN, L, LD i T, laminat en calent, per aplicacions estructurals. Treballat i muntat en taller, per a col·locar en obra.	1,71 €	6,84 €
	1,00 m	Passamans recte metàl·lic, format per tub buit d'acer galvanitzat, de 40 mm de diàmetre, amb suports metàl·lics per a la seva fixació al parament.	26,59 €	26,59 €
	0,23 h	Oficial 1ª serraller.	24,89 €	5,72 €
	0,23 h	Ajudant serraller.	21,83 €	5,02 €
	2,00 %	Costos directes complementaris	45,66 €	0,91 €
Preu total redondeado por m				46,57 €
6.3	U	Porta d'alumini, tipus ALBA 65P RPT d'Aluminis Barcelona, amb trencament de pont tèrmic, dues fulles practicables, amb obertura cap a l'interior, dimensions 1800x2200 mm, amb sistema de vidres fixes per acabar de conformar la forma de l'arc, 3000x2880mm, segons DG, acabat lacat texturat, amb el segell QUALICOAT, que garanteix el gruix i la qualitat del procés de lacat, composta de fulla de 45 mm i marc de 45 mm, rivets, galze, junts d'estanquitat d'EPDM, maneta i ferraments, segons UNE-EN 14351-1; transmitància tèrmica del marc: $U_{h,m} = des$ de 5,7 W/(m²K); gruix màxim de l'envidriament: 30 mm, amb classificació a la permeabilitat a l'aire pendent de classificació, segons UNE-EN 12207, classificació a l'estanquitat a l'aigua pendent de classificació, segons UNE-EN 12208, i classificació a la resistència a la força del vent pendent de classificació, segons UNE-EN 12210, amb pany de seguretat, amb bastiment de base. Inclús silicona per a segellat perimetral del junt entre la fusteria exterior i el parament. TSAC. Inclou: Col·locació del bastiment de base. Col·locació de la fusteria sobre el bastiment de base. Ajust final de les fulles. Segellat perimetral del junt entre la fusteria exterior i el parament. Realització de proves de servei. Criteri d'amidament de projecte: Nombre d'unitats previstes, segons documentació gràfica de Projecte. Criteri de mesura d'obra: Es mesurarà el nombre d'unitats realment executades segons especificacions de Projecte.		

## 6 Fusteria, manyeria, vidres i proteccions solars

Codi	U	Descripció		Total
	1,00 U	Porta d'alumini, tipus ALBA 65P RPT d'Aluminis Barcelona, amb trencament de pont tèrmic, dues fulles practicables, amb obertura cap a l'interior, dimensions 1800x2200 mm, i tancaments fixes per acabar de conformar la forma de l'arc segons DG, acabat lacat texturat, amb el segell QUALICOAT, que garanteix el gruix i la qualitat del procés de lacat, composta de fulla de 45 mm i marc de 45 mm, rivets, galze, junts d'estanquitat d'EPDM, maneta i ferraments, segons UNE-EN 14351-1; transmissió tèrmica del marc: $U_{h,m} = \text{des de } 5,7 \text{ W/(m}^2\text{K)}$ ; gruix màxim de l'envidriament: 30 mm, amb classificació a la permeabilitat a l'aire pendent de classificació, segons UNE-EN 12207, classificació a l'estanquitat a l'aigua pendent de classificació, segons UNE-EN 12208, i classificació a la resistència a la força del vent pendent de classificació, segons UNE-EN 12210. TSAC.	2.590,00 €	2.590,00 €
	1,00 U	Kit de pany de seguretat per fusteria d'alumini.	21,81 €	21,81 €
	10,30 m	Bastiment de base d'alumini, de 36x19x1,5 mm, ensamblat mitjançant esquadres i amb cargols per a la fixació al parament i per a la fixació de la fusteria.	3,08 €	31,72 €
	1,36 U	Cartutx de 290 ml de segellador adhesiu monocomponent, neutre, superelàstic, a base de polímer MS, color blanc, amb resistència a la intempèrie i als raigs UV i elongació fins a ruptura 750%.	7,41 €	10,08 €
	0,64 U	Cartutx de 300 ml de silicona neutra oximica, d'elasticitat permanent i enduriment ràpid, color blanc, rang de temperatura de treball de -60 a 150°C, amb resistència als rajos UV, duresa Shore A aproximada de 22, segons UNE-EN ISO 868 i elongació a ruptura $\geq 800\%$ , segons UNE-EN ISO 8339.	6,62 €	4,24 €
	2,50 h	Oficial 1ª serraller.	24,89 €	62,23 €
	2,00 h	Ajudant serraller.	21,83 €	43,66 €
	2,00 %	Costos directes complementaris	2.763,74 €	55,27 €
			<b>Preu total redondeado por U</b>	<b>2.819,01 €</b>
6.4	U	Porta d'alumini, tipus ALBA 65P RPT d'Aluminis Barcelona, amb trencament de pont tèrmic, dues fulles practicables, amb obertura cap a l'exterior, amb mecanisme d'obertura per evacuació d'incendis tipus barra UNE EN 1125 a amdots portes, dimensions 1800x2200 mm, amb sistema de vidres fixes per acabar de conformar la forma de l'arc, 3000x2880mm, segons DG, acabat lacat texturat, amb el segell QUALICOAT, que garanteix el gruix i la qualitat del procés de lacat, composta de fulla de 45 mm i marc de 45 mm, rivets, galze, junts d'estanquitat d'EPDM, maneta i ferraments, segons UNE-EN 14351-1; transmissió tèrmica del marc: $U_{h,m} = \text{des de } 5,7 \text{ W/(m}^2\text{K)}$ ; gruix màxim de l'envidriament: 30 mm, amb classificació a la permeabilitat a l'aire pendent de classificació, segons UNE-EN 12207, classificació a l'estanquitat a l'aigua pendent de classificació, segons UNE-EN 12208, i classificació a la resistència a la força del vent pendent de classificació, segons UNE-EN 12210, amb pany de seguretat, amb bastiment de base. Inclús silicona per a segellat perimetral del junt entre la fusteria exterior i el parament. TSAC. Inclús silicona per a segellat perimetral del junt entre la fusteria exterior i el parament. TSAC. Inclou: Col·locació del bastiment de base. Col·locació de la fusteria sobre el bastiment de base. Ajust final de les fulles. Segellat perimetral del junt entre la fusteria exterior i el parament. Realització de proves de servei. Criteri d'amidament de projecte: Nombre d'unitats previstes, segons documentació gràfica de Projecte. Criteri de mesura d'obra: Es mesurarà el nombre d'unitats realment executades segons especificacions de Projecte.		
	1,00 U	Porta d'alumini, tipus ALBA 65P RPT d'Aluminis Barcelona, amb trencament de pont tèrmic, dues fulles practicables, amb obertura cap a l'exterior, amb mecanisme d'obertura per evacuació d'incendis tipus barra UNE EN 1125 a amdots portes, dimensions 1800x2200 mm, i tancaments fixes per acabar de conformar la forma de l'arc segons DG, acabat lacat texturat, amb el segell QUALICOAT, que garanteix el gruix i la qualitat del procés de lacat, composta de fulla de 45 mm i marc de 45 mm, rivets, galze, junts d'estanquitat d'EPDM, maneta i ferraments, segons UNE-EN 14351-1; transmissió tèrmica del marc: $U_{h,m} = \text{des de } 5,7 \text{ W/(m}^2\text{K)}$ ; gruix màxim de l'envidriament: 30 mm, amb classificació a la permeabilitat a l'aire pendent de classificació, segons UNE-EN 12207, classificació a l'estanquitat a l'aigua pendent de classificació, segons UNE-EN 12208, i classificació a la resistència a la força del vent pendent de classificació, segons UNE-EN 12210. TSAC.	2.940,00 €	2.940,00 €
	1,00 U	Kit de pany de seguretat per fusteria d'alumini.	32,55 €	32,55 €
	8,00 m	Bastiment de base d'alumini, de 36x19x1,5 mm, ensamblat mitjançant esquadres i amb cargols per a la fixació al parament i per a la fixació de la fusteria.	3,08 €	24,64 €
	1,36 U	Cartutx de 290 ml de segellador adhesiu monocomponent, neutre, superelàstic, a base de polímer MS, color blanc, amb resistència a la intempèrie i als raigs UV i elongació fins a ruptura 750%.	7,41 €	10,08 €
	0,64 U	Cartutx de 300 ml de silicona neutra oximica, d'elasticitat permanent i enduriment ràpid, color blanc, rang de temperatura de treball de -60 a 150°C, amb resistència als rajos UV, duresa Shore A aproximada de 22, segons UNE-EN ISO 868 i elongació a ruptura $\geq 800\%$ , segons UNE-EN ISO 8339.	6,62 €	4,24 €
	1,99 h	Oficial 1ª serraller.	24,89 €	49,53 €
	1,52 h	Ajudant serraller.	21,83 €	33,18 €

## 6 Fusteria, manyeria, vidres i proteccions solars

Codi	U	Descripció		Total
	2,00 %	Costos directes complementaris	3.094,22 €	61,88 €
			<b>Preu total redondeado por U</b>	<b>3.156,10 €</b>
6.5	U	<p>Finestra d'alumini, tipus ALBA 65P RPT d'Aluminis Barcelona, amb trencament de pont tèrmic, dues fulles practicables, amb obertura cap a l'interior, dimensions 1800x1700 mm, amb sistema de vidre fix per acabar de conformar la forma de l'arc, 1800x2380mm, segons DG, acabat lacat color gris fosc, amb el segell QUALICOAT, que garanteix el gruix i la qualitat del procés de lacat, composta de fulla de 88 mm i marc de 80 mm, rivets, galze, junts d'estanquitat d'EPDM, maneta estàndard i ferraments, segons UNE-EN 14351-1; transmitància tèrmica del marc: <math>U_{h,m}</math> = des de 1,3 W/(m<sup>2</sup>K); gruix màxim de l'envidriament: 65 mm, amb classificació a la permeabilitat a l'aire classe 4, segons UNE-EN 12207, classificació a l'estanquitat a l'aigua classe E1950, segons UNE-EN 12208, i classificació a la resistència a la força del vent classe C5, segons UNE-EN 12210, sense bastiment de base i sense persiana. Inclús patilles d'ancoratge per a la fixació de la fusteria, silicona per a segellat perimetral del junt entre la fusteria exterior i el parament. TSAC.</p> <p>Inclou: Ajust final de les fulles. Segellat perimetral del junt entre la fusteria exterior i el parament. Realització de proves de servei.</p> <p>Criteri d'amidament de projecte: Nombre d'unitats previstes, segons documentació gràfica de Projecte.</p> <p>Criteri de mesura d'obra: Es mesurarà el nombre d'unitats realment executades segons especificacions de Projecte.</p> <p>Criteri de valoració econòmica: El preu no inclou el rebut en obra de la fusteria.</p>		
	1,00 U	Finestra d'alumini, tipus ALBA 65P RPT d'Aluminis Barcelona, amb trencament de pont tèrmic, dues fulles practicables, amb obertura cap a l'interior, dimensions 1800x1700 mm, amb sistema de vidre fix per acabar de conformar la forma de l'arc, 1800x2380mm, segons DG, acabat lacat color gris fosc, amb el segell QUALICOAT, que garanteix el gruix i la qualitat del procés de lacat, composta de fulla de 88 mm i marc de 80 mm, rivets, galze, junts d'estanquitat d'EPDM, maneta estàndard i ferraments, segons UNE-EN 14351-1; transmitància tèrmica del marc: $U_{h,m}$ = des de 1,3 W/(m <sup>2</sup> K); gruix màxim de l'envidriament: 65 mm, amb classificació a la permeabilitat a l'aire classe 4, segons UNE-EN 12207, classificació a l'estanquitat a l'aigua classe E1950, segons UNE-EN 12208, i classificació a la resistència a la força del vent classe C5, segons UNE-EN 12210, sense bastiment de base i sense persiana. Inclús patilles d'ancoratge per a la fixació de la fusteria, silicona per a segellat perimetral del junt entre la fusteria exterior i el parament. TSAC.	1.057,00 €	1.057,00 €
	1,19 U	Cartutx de 290 ml de segellador adhesiu monocomponent, neutre, superelàstic, a base de polímer MS, color blanc, amb resistència a la intempèrie i als raigs UV i elongació fins a ruptura 750%.	7,41 €	8,82 €
	0,56 U	Cartutx de 300 ml de silicona neutra oximica, d'elasticitat permanent i endurement ràpid, color blanc, rang de temperatura de treball de -60 a 150°C, amb resistència als rajos UV, duresa Shore A aproximada de 22, segons UNE-EN ISO 868 i elongació a ruptura >= 800%, segons UNE-EN ISO 8339.	6,62 €	3,71 €
	1,79 h	Oficial 1ª serraller.	24,89 €	44,55 €
	1,30 h	Ajudant serraller.	21,83 €	28,38 €
	2,00 %	Costos directes complementaris	1.142,46 €	22,85 €
			<b>Preu total redondeado por U</b>	<b>1.165,31 €</b>
6.6	m <sup>2</sup>	<p>Doble envidriament trempat, de baixa emissió tèrmica i seguretat (laminar), de color blau 4/12/331, conjunt format per vidre exterior trempat de 4 mm cambra d'aire deshidratada amb perfil separador d'alumini i doble segellat perimetral, de 12 mm, i vidre interior laminar de baixa emissió tèrmica 3+3 mm compost per dues llunes de vidre de 3 mm, unides mitjançant una làmina incolor de butiral de polivinil; espessor total 22 mm, fixat sobre fusteria amb sola mitjançant falques de recolzament perimetrals i laterals, segellat en fred amb silicona sintètica incolora, compatible amb el material suport.</p> <p>Inclou: Col·locació, calçat, muntatge i ajustament en la fusteria. Segellat final d'estanquitat. Senyalització de les fulles.</p> <p>Criteri d'amidament de projecte: Superfície de fusteria a envidrinar, segons documentació gràfica de Projecte, incloent en cada fulla vidriera les dimensions del bastidor.</p> <p>Criteri de mesura d'obra: S'amidarà la superfície realment executada segons especificacions de Projecte, sumant, per a cadascuna de les peces, la superfície resultant d'arrodonir per excés cadascuna de les seves arestes a múltiples de 30 mm.</p>		
	1,01 m <sup>2</sup>	Doble envidriament trempat, de baixa emissió tèrmica i seguretat (laminar), de color blau 4/12/331, conjunt format per vidre exterior trempat de 4 mm cambra d'aire deshidratada amb perfil separador d'alumini i doble segellat perimetral, de 12 mm, i vidre interior laminar de baixa emissió tèrmica 3+3 mm compost per dues llunes de vidre de 3 mm, unides mitjançant una làmina incolor de butiral de polivinil; espessor total 22 mm.	237,93 €	240,31 €
	0,58 U	Cartutx de 310 ml de silicona neutra, incolora, duresa Shore A aproximada de 23, segons UNE-EN ISO 868 i recuperació elàstica >=80%, segons UNE-EN ISO 7389.	8,08 €	4,69 €
	1,00 U	Material auxiliar per la col·locació de vidres.	1,76 €	1,76 €
	0,39 h	Oficial 1ª vidrier.	26,46 €	10,32 €
	0,39 h	Ajudant vidrier.	23,49 €	9,16 €

## 6 Fusteria, manyeria, vidres i proteccions solars

Codi	U	Descripció		Total
	2,00 %	Costos directes complementaris	266,24 €	5,32 €
			<b>Preu total redondeado por m²</b>	<b>271,56 €</b>
6.7	U	Porta interior abatible, cega, de dues fulles de 220x85x6 cm, amb tauler de fusta massissa de tricapa d'avet, envernissada en taller; bastiment de base de pi país de 90x35 mm; galzes massissos, de pi melis de 90x20 mm; tapajunts massissos, de pi melis de 70x15 mm en ambdues cares. Inclús frontisses, ferraments de penjar, de tanca i manovella sobre escut llarg de ferro forjat, sèrie bàsica; silicona incolora per a segellat del vidre i rivets. Inclou: Presentació de la porta. Col·locació dels ferraments de penjar. Col·locació de les fulles. Col·locació dels ferraments de tancament. Col·locació d'accessoris. Col·locació i segellat del vidre. Col·locació de rivets. Ajustament final. Realització de proves de servei. Criteri d'amidament de projecte: Nombre d'unitats previstes, segons documentació gràfica de Projecte. Criteri de mesura d'obra: Es mesurarà el nombre d'unitats realment executades segons especificacions de Projecte.		
	1,00 U	Bastiment de base de fusta de pi, 90x35 mm, per porta de dues fulles, amb elements de fixació.	28,00 €	28,00 €
	6,00 m	Galze massís, pi melis, 90x20 mm, envernissat en taller.	4,65 €	27,90 €
	2,00 U	Porta interior cega amb tauler de fusta massissa de pi melis, envernissada en taller, de 210x82,5x4 cm. Segons UNE 56803.	171,18 €	342,36 €
	12,10 m	Tapajunts massís, pi melis, 70x15 mm, envernissat en taller.	3,30 €	39,93 €
	6,00 U	Pomel·la de 110x60 mm, de ferro pla polit, per a porta interior sèrie castellana.	0,41 €	2,46 €
	36,00 U	Cargol d'acer 19/22 mm.	0,03 €	1,08 €
	1,00 U	Pany d'embotir, front, accessoris i cargols de lligat, per a porta de pas interior, segons UNE-EN 12209.	15,81 €	15,81 €
	2,00 U	Joc de manovella i escut llarg de ferro forjat, sèrie bàsica, per a porta interior sèrie castellana.	12,57 €	25,14 €
	1,62 h	Oficial 1ª fuster.	24,20 €	39,20 €
	1,62 h	Ajudant fuster.	21,30 €	34,51 €
	2,00 %	Costos directes complementaris	556,39 €	11,13 €
			<b>Preu total redondeado por U</b>	<b>567,52 €</b>
6.8	U	Porticó mallorquina, exterior, fusta laminada d'avet tractada en autoclau, con dues fulles de lamel·les orientables, de 180x235 cm, col·locada en porta balconera. Accessoris, ferratge de penjar i obertura, cargols d'acer inoxidable, elements d'estanquitat, accessoris i utilitatges mecanitzat homologats. Inclou: Presentació del porticó. Col·locació dels ferraments de penjar. Col·locació de les fulles. Col·locació dels ferraments de tancament. Col·locació d'accessoris. Col·locació. Col·locació de rivets. Ajustament final. Realització de proves de servei. Criteri d'amidament de projecte: Nombre d'unitats previstes, segons documentació gràfica de Projecte. Criteri de mesura d'obra: Es mesurarà el nombre d'unitats realment executades segons especificacions de Projecte.		
	3,29 m²	Paravent mallorquina format per lamel·les orientables, de fusta laminada d'avet tractada en autoclau.	336,00 €	1.105,44 €
	1,00 U	Accessoris, ferramentes de penjar i obertura, cargolam d'acer inoxidable, elements d'estanquitat, accessoris i utilitatges de mecanitzat homologats, per a paravents de fusta de dues fulles practicables.	20,16 €	20,16 €
	0,93 h	Oficial 1ª fuster.	24,20 €	22,51 €
	0,93 h	Ajudant fuster.	21,30 €	19,81 €
	2,00 %	Costos directes complementaris	1.167,92 €	23,36 €
			<b>Preu total redondeado por U</b>	<b>1.191,28 €</b>
6.9	U	Protecció solar exterior composta de dos perfils laminats LEB 50X30X5mm, curbats i acabat amb imprimació antioxidant, amb unions soldades en obra, units entresi amb 5 passamans de 30x5m. Soldat a la platina de formació de l'obertura, i ancorat a la solera deixant l'estructura separada 2 cm del paviment. Revestiment amb taulell de fusta tractada a l'autoclau color marró, fixada a la perfil·leria metàl·lica amb unions cargolades des de l'interior. Segons DG Inclou: Replanteig d'alineacions i nivells. Muntatge de la marquesina. Envernissat. Criteri d'amidament de projecte: Nombre d'unitats previstes, segons documentació gràfica de Projecte. Criteri de mesura d'obra: Es mesurarà el nombre d'unitats realment executades segons especificacions de Projecte.		
	1,00 U	Protecció solar exterior composta de dos perfils laminats LEB 50X30X5mm, curbats i acabat amb imprimació antioxidant, amb unions soldades en obra, units entresi amb 5 passamans de 30x5m. Soldat a la platina de formació de l'obertura, i ancorat a la solera deixant l'estructura separada 2 cm del paviment. Revestiment amb taulell de fusta tractada a l'autoclau color marró, fixada a la perfil·leria metàl·lica amb unions cargolades des de l'interior.	910,00 €	910,00 €
	1,74 h	Oficial 1ª muntador d'estructura de fusta.	21,09 €	36,70 €
	1,74 h	Ajudant muntador d'estructura de fusta.	18,62 €	32,40 €
	2,00 %	Costos directes complementaris	979,10 €	19,58 €

6 Fusteria, manyeria, vidres i proteccions solars

Codi	U	Descripció	Total
------	---	------------	-------

		Preu total redondeado por U	998,68 €
--	--	-----------------------------	----------

## 7 Acabaments i ajudes

Codi	U	Descripció		Total
7.1	U	Gàrgola d'alumini lacat en color, de 50x200x50 mm, rebuda amb massilla de silicona neutra i segellat del junt perimetral amb massilla de poliuretà, prèvia aplicació de l'emprimació.		
	0,10 U	Cartutx de massilla de silicona neutra.	4,38 €	0,44 €
	1,00 U	Gàrgola d'alumini lacat en color, de 50x200x50 mm, realitzada a partir de perfil quadrat d'alumini i acabada amb tall formant angle de 45°.	3,64 €	3,64 €
	0,02 U	Bot d'emprimació per a massilles (250 cm <sup>3</sup> ).	7,49 €	0,15 €
	0,03 U	Bot de massilla de poliuretà impermeable (310 cm <sup>3</sup> ).	10,25 €	0,31 €
	0,06 h	Oficial 1ª construcció.	20,09 €	1,21 €
	0,06 h	Peó ordinari construcció.	15,88 €	0,95 €
	2,00 %	Costos directes complementaris	6,70 €	0,13 €
		Preu total redondeado por U		6,83 €
7.2	m	Cavalló metàl·lic per a cobriment de murs, de xapa plegada d'alumini lacat en color, amb 60 micres de gruix mínim de pel·lícula seca, espessor 1,5 mm, desenvolupament 500 mm i 7 plecs, amb goteró, fixat amb cargols autotaladrants i segellat dels junts entre peces i, si s'escau, de les unions amb els murs amb adhesiu especial per a metalls.		
	1,00 m	Cavalló metàl·lic per a cobriment de murs, de xapa plegada d'alumini lacat en color, amb 60 micres de gruix mínim de pel·lícula seca, espessor 1,5 mm, desenvolupament 500 mm i 7 plecs, amb goteró.	31,78 €	31,78 €
	2,80 m	Segellat amb adhesiu en fred especial per a metalls.	1,68 €	4,70 €
	6,00 U	Cargol autoforadant d'acer galvanitzat.	0,04 €	0,24 €
	0,25 h	Oficial 1ª construcció.	20,09 €	5,02 €
	0,33 h	Peó ordinari construcció.	15,88 €	5,24 €
	2,00 %	Costos directes complementaris	46,98 €	0,94 €
		Preu total redondeado por m		47,92 €
7.3	m	Escopidor de xapa plegada d'alumini lacat en color, amb 60 micres de gruix mínim de pel·lícula seca, espessor 1,2 mm, desenvolupament 95 mm i 3 plecs sobre una capa de regularització de morter de ciment, industrial, amb additiu hidròfug, M-5, sobre la qual s'aplica l'adhesiu bituminós d'aplicació en fred per a xapes metàl·liques, que serveix de base al perfil de xapa d'alumini i segellat dels junts entre peces i de les unions amb els murs amb adhesiu especial per a metalls.		
	1,00 m	Escopidor de xapa plegada d'alumini lacat en color, amb 60 micres de gruix mínim de pel·lícula seca, espessor 1,2 mm, desenvolupament 95 mm i 3 plecs, amb goteró.	5,19 €	5,19 €
	0,01 m <sup>3</sup>	Aigua.	2,10 €	0,02 €
	0,05 t	Morter industrial per a obra de paleta, de ciment, color gris, amb additiu hidròfug, categoria M-5 (resistència a compressió 5 N/mm <sup>2</sup> ), subministrat en sacs, segons UNE-EN 998-2.	50,75 €	2,54 €
	0,44 kg	Adhesiu resina epoxi.	8,16 €	3,59 €
	2,80 m	Segellat amb adhesiu en fred especial per a metalls.	1,68 €	4,70 €
	0,28 h	Oficial 1ª construcció.	20,09 €	5,63 €
	0,42 h	Peó ordinari construcció.	15,88 €	6,67 €
	2,00 %	Costos directes complementaris	28,34 €	0,57 €
		Preu total redondeado por m		28,91 €
7.4	m	Esglaonat d'escala, mitjançant maó ceràmic buit.		
	16,00 U	Maó ceràmic buit (totxana), per revestir, 29x14x7 cm, segons UNE-EN 771-1.	0,22 €	3,52 €
	0,01 m <sup>3</sup>	Aigua.	2,10 €	0,02 €
	0,02 t	Morter industrial per a obra de paleta, de ciment, color gris, categoria M-5 (resistència a compressió 5 N/mm <sup>2</sup> ), subministrat en sacs, segons UNE-EN 998-2.	47,40 €	0,95 €
	0,46 h	Oficial 1ª construcció.	20,09 €	9,24 €
	0,52 h	Ajudant construcció.	17,73 €	9,22 €
	2,00 %	Costos directes complementaris	22,95 €	0,46 €
		Preu total redondeado por m		23,41 €
7.5	m <sup>2</sup>	Repercussió per m <sup>2</sup> de superfície construïda d'obra, d'ajudes de qualsevol treball de ram de paleta, necessàries per a la correcta execució de l'instal·lació elèctrica formada per: posada a terra, xarxa d'equipotencialitat, caixa general de protecció, línia general d'alimentació, centralització de comptadors, derivacions individuals i xarxa de distribució interior, amb un grau de complexitat baix, en edifici d'altres utilitats, inclosa p/p d'elements comuns. Inclús material auxiliar per a la correcta execució dels treballs. Inclou: Treballs d'obertura i tapat de regates. Obertura de forats en paraments, falsos sostres, murs, sostres i lloses, per al pas d'instal·lacions. Col·locació de passamurs. Col·locació i rebut de caixes per a elements encastats. Segellat de forats i buits de pas d'instal·lacions. Criteri d'amidament de projecte: Superfície construïda, mesurada segons documentació gràfica de Projecte. Criteri de mesura d'obra: Es mesurarà la superfície realment executada segons especificacions de Projecte.		
	0,02 m <sup>3</sup>	Pasta de guix de construcció B1, segons UNE-EN 13279-1.	110,45 €	2,21 €
	0,01 m <sup>3</sup>	Aigua.	2,10 €	0,02 €

## 7 Acabaments i ajudes

Codi	U	Descripció		Total
	0,02 t	Mortor industrial per a obra de paleta, de ciment, color gris, amb additiu hidròfug, categoria M-5 (resistència a compressió 5 N/mm <sup>2</sup> ), subministrat en sacs, segons UNE-EN 998-2.	50,75 €	1,02 €
	0,01 h	Perforadora amb corona diamantada i suport, per via humida.	28,75 €	0,29 €
	0,08 h	Oficial 1ª construcció.	20,09 €	1,61 €
	0,20 h	Peó ordinari construcció.	15,88 €	3,18 €
	4,00 %	Costos directes complementaris	8,33 €	0,33 €
Preu total redondeado por m <sup>2</sup>				8,66 €
7.6	m <sup>2</sup>	Repercussió per m <sup>2</sup> de superfície construïda d'obra, d'ajudes de qualsevol treball de ram de paleta, necessàries per a la correcta execució de l'instal·lació de calefacció formada per: canonades de distribució d'aigua, i qualsevol altre element component de l'instal·lació, amb un grau de complexitat baix, en edifici d'altres utilitats, inclosa p/p d'elements comuns. Inclús material auxiliar per a la correcta execució dels treballs. Inclou: Treballs d'obertura i tapat de regates. Obertura de forats en paraments, falsos sostres, murs, sostres i lloses, per al pas d'instal·lacions. Col·locació de passamurs. Col·locació i rebut de caixes per a elements encastats. Segellat de forats i buits de pas d'instal·lacions. Criteri d'amidament de projecte: Superfície construïda, mesurada segons documentació gràfica de Projecte. Criteri de mesura d'obra: Es mesurarà la superfície realment executada segons especificacions de Projecte.		
	0,02 m <sup>3</sup>	Pasta de guix de construcció B1, segons UNE-EN 13279-1.	110,45 €	2,21 €
	0,01 m <sup>3</sup>	Aigua.	2,10 €	0,02 €
	0,02 t	Mortor industrial per a obra de paleta, de ciment, color gris, amb additiu hidròfug, categoria M-5 (resistència a compressió 5 N/mm <sup>2</sup> ), subministrat en sacs, segons UNE-EN 998-2.	50,75 €	1,02 €
	0,01 h	Perforadora amb corona diamantada i suport, per via humida.	28,75 €	0,29 €
	0,06 h	Oficial 1ª construcció.	20,09 €	1,21 €
	0,15 h	Peó ordinari construcció.	15,88 €	2,38 €
	4,00 %	Costos directes complementaris	7,13 €	0,29 €
Preu total redondeado por m <sup>2</sup>				7,42 €
7.7	m <sup>2</sup>	Repercussió per m <sup>2</sup> de superfície construïda d'obra, d'ajudes de qualsevol treball de ram de paleta, necessàries per a la correcta execució de l'instal·lació de salubritat formada per: sistema d'evacuació (baixants interiors i exteriors d'aigües pluvials i residuals, canalons, caixes sifòniques, col·lectors suspesos, sistemes d'elevació, derivacions individuals i qualsevol altre element component de la instal·lació), amb un grau de complexitat baix, en edifici plurifamiliar, inclosa p/p d'elements comuns. Inclús material auxiliar per a la correcta execució dels treballs. Inclou: Treballs d'obertura i tapat de regates. Obertura de forats en paraments, falsos sostres, murs, sostres i lloses, per al pas d'instal·lacions. Col·locació de passamurs. Col·locació i rebut de caixes per a elements encastats. Tapat de forats i buits de pas d'instal·lacions. Criteri d'amidament de projecte: Superfície construïda, mesurada segons documentació gràfica de Projecte. Criteri de mesura d'obra: Es mesurarà la superfície realment executada segons especificacions de Projecte.		
	0,02 m <sup>3</sup>	Pasta de guix de construcció B1, segons UNE-EN 13279-1.	110,45 €	2,21 €
	0,01 m <sup>3</sup>	Aigua.	2,10 €	0,02 €
	0,02 t	Mortor industrial per a obra de paleta, de ciment, color gris, amb additiu hidròfug, categoria M-5 (resistència a compressió 5 N/mm <sup>2</sup> ), subministrat en sacs, segons UNE-EN 998-2.	50,75 €	1,02 €
	0,02 h	Perforadora amb corona diamantada i suport, per via humida.	28,75 €	0,58 €
	0,03 h	Oficial 1ª construcció.	20,09 €	0,60 €
	0,06 h	Peó ordinari construcció.	15,88 €	0,95 €
	4,00 %	Costos directes complementaris	5,38 €	0,22 €
Preu total redondeado por m <sup>2</sup>				5,60 €
7.8	U	Col·locació i fixació de bastiment de base metàl·lic, mitjançant rebut al parament de les patilles d'ancoratge amb morter de ciment, industrial, amb additiu hidròfug, M-10, per fixar posteriorment, sobre ell, el marc de la fusteria exterior de més de 4 m <sup>2</sup> de superfície.		
	0,01 m <sup>3</sup>	Aigua.	2,10 €	0,02 €
	0,06 t	Mortor industrial per a obra de paleta, de ciment, color gris, amb additiu hidròfug, categoria M-10 (resistència a compressió 10 N/mm <sup>2</sup> ), subministrat en sacs, segons UNE-EN 998-2.	53,27 €	3,20 €
	0,52 h	Oficial 1ª construcció.	20,09 €	10,45 €
	0,70 h	Peó ordinari construcció.	15,88 €	11,12 €
	2,00 %	Costos directes complementaris	24,79 €	0,50 €
Preu total redondeado por U				25,29 €
7.9	U	Col·locació i fixació de bastiment de base metàl·lic, mitjançant rebut al parament de les patilles d'ancoratge amb morter de ciment, industrial, amb additiu hidròfug, M-10, per fixar posteriorment, sobre ell, el marc de la fusteria exterior d'entre 2 i 4 m <sup>2</sup> de superfície.		
	0,01 m <sup>3</sup>	Aigua.	2,10 €	0,02 €
	0,04 t	Mortor industrial per a obra de paleta, de ciment, color gris, amb additiu hidròfug, categoria M-10 (resistència a compressió 10 N/mm <sup>2</sup> ), subministrat en sacs, segons UNE-EN 998-2.	53,27 €	2,13 €



## 7 Acabaments i ajudes

Codi	U	Descripció		Total
	0,44 h	Oficial 1ª construcció.	20,09 €	8,84 €
	0,55 h	Peó ordinari construcció.	15,88 €	8,73 €
	2,00 %	Costos directes complementaris	19,72 €	0,39 €
				20,11 €
		Preu total redondeado por U		20,11 €
7.10	U	Col·locació i fixació de bastiments de base de fusta de pi, després de l'execució de l'envà i abans de col·locar el paviment, mitjançant rebut al parament de fàbrica de les patilles d'ancoratge amb morter de ciment, industrial, amb additiu hidròfug, M-5, per fixar posteriorment, sobre ell, el bastiment de la fusteria exterior d'entre 2 i 4 m <sup>2</sup> de superfície.		
	0,01 m <sup>3</sup>	Aigua.	2,10 €	0,02 €
	0,02 t	Morter industrial per a obra de paleta, de ciment, color gris, amb additiu hidròfug, categoria M-5 (resistència a compressió 5 N/mm <sup>2</sup> ), subministrat en sacs, segons UNE-EN 998-2.	50,75 €	1,02 €
	0,38 h	Oficial 1ª construcció.	20,09 €	7,63 €
	0,38 h	Peó ordinari construcció.	15,88 €	6,03 €
	2,00 %	Costos directes complementaris	14,70 €	0,29 €
				14,99 €
		Preu total redondeado por U		14,99 €

## 8 Instal·lacions

Codi	U	Descripció	Total	
8.1	m	<p>Conducte de ventilació per a forjat sanitari, format per tub de PVC, de 110 mm de diàmetre exterior, enganxat mitjançant adhesiu, col·locat en posició horitzontal/vertical fent S. Inclús material auxiliar para muntatge i subjecció a l'obra, accessoris i peces especials.</p> <p>Inclou: Replanteig del recorregut del conducte i de la situació dels elements de subjecció. Presentació en sec de tubs i peces especials. Fixació del material auxiliar per a muntatge i subjecció a l'obra. Muntatge, connexió i comprovació del seu correcte funcionament.</p> <p>Criteri d'amidament de projecte: Longitud projectada, segons documentació gràfica de Projecte, mesurada entre els eixos dels elements o dels punts a connectar, sense descomptar les peces especials.</p> <p>Criteri de mesura d'obra: Es mesurarà la longitud realment executada segons especificacions de Projecte.</p> <p>Criteri de valoració econòmica: El preu no inclou les comportes de regulació, les comportes tallafoc, les reixetes ni els difusores.</p>		
	1,00 U	Material auxiliar per a muntatge i subjecció a l'obra d'els conductes de PVC, de 110 mm de diàmetre exterior.	0,20 €	0,20 €
	1,00 m	Tub llis de PVC, de 110 mm de diàmetre exterior, amb extrem atrompetat, segons UNE-EN 1329-1, amb el preu incrementat el 20% en concepte d'accessoris i peces especials.	4,61 €	4,61 €
	0,04 l	Líquid netejador per enganxat mitjançant adhesiu de tubs i accessoris de PVC.	22,04 €	0,88 €
	0,02 l	Adhesiu per tubs i accessoris de PVC.	30,53 €	0,61 €
	0,30 h	Oficial 1ª muntador.	25,32 €	7,60 €
	0,10 h	Ajudant muntador.	21,75 €	2,18 €
	2,00 %	Costos directes complementaris	16,08 €	0,32 €
Preu total redondeado por m				16,40 €
8.2	m <sup>2</sup>	<p>Reixeta de ventilació de lamel·les fixes d'alumini lacat color amb 60 micres de gruix mínim de pel·lícula seca, color gris fosc. Inclús cargols.</p> <p>Inclou: Marcat dels punts de fixació. Col·locació i fixació. A determinar model per la DF.</p> <p>Criteri d'amidament de projecte: Superfície del buit a tancar, mesurada segons documentació gràfica de Projecte.</p> <p>Criteri de mesura d'obra: Es mesurarà, amb les dimensions del buit, la superfície realment executada segons especificacions de Projecte.</p>		
	1,02 m <sup>2</sup>	Gelosià de lamel·les fixes d'alumini lacat color.	56,31 €	57,44 €
	4,00 U	Cargol d'acer 19/22 mm.	0,03 €	0,12 €
	0,06 h	Oficial 1ª serraller.	24,89 €	1,49 €
	0,12 h	Ajudant serraller.	21,83 €	2,62 €
	2,00 %	Costos directes complementaris	61,67 €	1,23 €
Preu total redondeado por m <sup>2</sup>				62,90 €
8.3	m	Baixant circular d'acer prelacat, de Ø 80 mm.		
	1,10 m	Baixant circular d'acer prelacat, de Ø 80 mm. Inclús connexions, colzes i peces especials.	11,51 €	12,66 €
	0,50 U	Brida per baixant circular d'acer prelacat, de Ø 80 mm.	1,97 €	0,99 €
	0,02 U	Cartutx de massilla de silicona neutra.	4,38 €	0,09 €
	0,11 h	Oficial 1ª lampista.	20,76 €	2,28 €
	0,11 h	Ajudant lampista.	17,71 €	1,95 €
	2,00 %	Costos directes complementaris	17,97 €	0,36 €
Preu total redondeado por m				18,33 €
8.4	U	<p>Pericó de pas, no registrable, soterrada, construït amb fàbrica de maó ceràmic massís, de 1/2 peu d'espessor, rebut amb morter de ciment, industrial, M-5, de dimensions interiors 50x50x50 cm, sobre solera de formigó en massa HM-30/B/20/I+Qb de 15 cm d'espessor, formació de pendent mínima del 2%, amb el mateix tipus de formigó, arrebossat i brunyit interiorment amb morter de ciment, industrial, amb additiu hidròfug, M-15 formant arestes i cantonades a mitja canya, tancada superiorment amb tauler ceràmic buit encadellat i llosa de formigó HA-30/B/20/IIb+Qb, armada amb malla electrosoldada i segellada hermèticament amb morter de ciment. Inclús morter per a segellat de junts i peces de PVC tallades longitudinalment per a formació del canal en el fons del pericó.</p> <p>Inclou: Replanteig. Abocat i compactació del formigó en formació de solera. Formació de l'obra de fàbrica amb maons, prèviament humits, col·locats amb morter. Connexió dels col·lectors al pericó. Reblert de formigó per a formació de pendents i col·locació de les peces de PVC en el fons del pericó. Arrebossat i brunyit amb morter, arrodonint els angles del fons i de les parets interiors del pericó. Formació del tauler armat. Comprovació del seu correcte funcionament. Realització de proves de servei.</p> <p>Criteri d'amidament de projecte: Nombre d'unitats previstes, segons documentació gràfica de Projecte.</p> <p>Criteri de mesura d'obra: Es mesurarà el nombre d'unitats realment executades segons especificacions de Projecte.</p> <p>Criteri de valoració econòmica: El preu no inclou l'excavació ni el replé del extradós.</p>		
	0,20 m <sup>3</sup>	Formigó HM-30/B/20/I+Qb, fabricat en central, amb ciment SR.	124,81 €	24,96 €
	90,00 U	Maó ceràmic massís d'elaboració mecànica per revestir, 29x14x5 cm, per a ús en fàbrica protegida (peça P), densitat 2400 kg/m <sup>3</sup> , segons UNE-EN 771-1.	0,41 €	36,90 €

## 8 Instal·lacions

Codi	U	Descripció		Total
0,02	m <sup>3</sup>	Aigua.	2,10 €	0,04 €
0,08	t	Morter industrial per a obra de paleta, de ciment, color gris, categoria M-5 (resistència a compressió 5 N/mm <sup>2</sup> ), subministrat en sacs, segons UNE-EN 998-2.	47,40 €	3,79 €
1,00	U	Conjunt de peces de PVC per realitzar en el fons del pericó de pas les lleres corresponents.	8,33 €	8,33 €
0,04	t	Morter industrial per a obra de paleta, de ciment, color gris, amb additiu hidròfug, categoria M-15 (resistència a compressió 15 N/mm <sup>2</sup> ), subministrat en sacs, segons UNE-EN 998-2.	55,72 €	2,23 €
2,00	U	Tauler ceràmic buit encadellat, per revestir, 80x25x3 cm, amb les testes rectes, segons UNE 67041.	0,55 €	1,10 €
0,49	m <sup>2</sup>	Malla electrosoldada ME 15x15 Ø 6-6 B 500 T 6x2,20 UNE-EN 10080.	3,04 €	1,49 €
0,04	m <sup>3</sup>	Formigó HA-30/B/20/IIb+Qb, fabricat en central, amb ciment SR.	130,70 €	5,23 €
1,65	h	Oficial 1 <sup>a</sup> construcció.	20,09 €	33,15 €
1,54	h	Peó ordinari construcció.	15,88 €	24,46 €
2,00	%	Costos directes complementaris	141,68 €	2,83 €
			Preu total redondeado por U	144,51 €
8.5	U	Partida a l'alça de connexió baixant pluvials a xarxa existent. S'inclou hores de feina, part proporcional accessoris, injerts, etc.		
			Sense descomposició	164,55 €
			Preu total redondeado por U	164,55 €
8.6	m	Canaleta perforada de drenatge d'acer inoxidable, de 3000 mm de longitud, 160 mm d'amplada i 40 mm d'altura, amb reixeta d'acer galvanitzat, col·locada sobre solera de formigó en massa HM-20/B/20/I de 10 cm d'espessor. Inclús accessoris de muntatge, peces especials i elements de subjecció. Inclou: Replanteig del recorregut de la canaleta de drenatge. Abocat i compactació del formigó en formació de solera. Muntatge, connexionat i comprovació del seu correcte funcionament. Col·locació de la reixeta. Criteri d'amidament de projecte: Longitud mesurada en projecció horitzontal, segons documentació gràfica de Projecte. Criteri de mesura d'obra: Es mesurarà en projecció horitzontal, la longitud realment executada segons especificacions de Projecte. Criteri de valoració econòmica: El preu no inclou l'excavació.		
			Sense descomposició	145,26 €
			Preu total redondeado por m	145,26 €
8.7	U	Interruptor automàtic magnetotèrmic, poder de tall 6 kA, corba C, bipolar (1P+N), intensitat nominal 10 A, MLU510 "HAGER", muntatge sobre carril DIN. Totalment muntat, connexionat i provat. Inclou: Muntatge i connexionat de l'element. Criteri d'amidament de projecte: Nombre d'unitats previstes, segons documentació gràfica de Projecte. Criteri de mesura d'obra: Es mesurarà el nombre d'unitats realment executades segons especificacions de Projecte.		
1,00	U	Interruptor automàtic magnetotèrmic, poder de tall 6 kA, corba C, bipolar (1P+N), intensitat nominal 10 A, MLU510 "HAGER", muntatge sobre carril DIN, segons UNE-EN 60898-1.	65,21 €	65,21 €
0,29	h	Oficial 1 <sup>a</sup> electricista.	25,32 €	7,34 €
2,00	%	Costos directes complementaris	72,55 €	1,45 €
			Preu total redondeado por U	74,00 €
8.8	U	Interruptor automàtic magnetotèrmic, poder de tall 6 kA, corba C, bipolar (1P+N), intensitat nominal 16 A, MLU516 "HAGER", muntatge sobre carril DIN. Totalment muntat, connexionat i provat. Inclou: Muntatge i connexionat de l'element. Criteri d'amidament de projecte: Nombre d'unitats previstes, segons documentació gràfica de Projecte. Criteri de mesura d'obra: Es mesurarà el nombre d'unitats realment executades segons especificacions de Projecte.		
1,00	U	Interruptor automàtic magnetotèrmic, poder de tall 6 kA, corba C, bipolar (1P+N), intensitat nominal 16 A, MLU516 "HAGER", muntatge sobre carril DIN, segons UNE-EN 60898-1.	66,39 €	66,39 €
0,29	h	Oficial 1 <sup>a</sup> electricista.	25,32 €	7,34 €
2,00	%	Costos directes complementaris	73,73 €	1,47 €
			Preu total redondeado por U	75,20 €

## 8 Instal·lacions

Codi	U	Descripció	Total	
8.9	U	<p>Interruptor diferencial instantani, classe AC, bipolar (2P), intensitat nominal 40 A, sensibilitat 30 mA, CDC240M "HAGER", muntatge sobre carril DIN. Totalment muntat, connexionat i provat.</p> <p>Inclou: Muntatge i connexionat de l'element.</p> <p>Criteri d'amidament de projecte: Nombre d'unitats previstes, segons documentació gràfica de Projecte.</p> <p>Criteri de mesura d'obra: Es mesurarà el nombre d'unitats realment executades segons especificacions de Projecte.</p>		
	1,00 U	Interruptor diferencial instantani, classe AC, bipolar (2P), intensitat nominal 40 A, sensibilitat 30 mA, CDC240M "HAGER", muntatge sobre carril DIN, segons UNE-EN 61008-1.	261,79 €	261,79 €
	0,29 h	Oficial 1ª electricista.	25,32 €	7,34 €
	2,00 %	Costos directes complementaris	269,13 €	5,38 €
Preu total redondeado por U				274,51 €
8.10	U	<p>Caixa per a 2 elements de material termoplàstic color gris, gamma E2 Enrasada, referència 289700 "GIRA", de 155 mm de longitud, 84 mm d'altura i 60,5 mm de profunditat; instal·lació encastada.</p> <p>Inclou: Replanteig. Muntatge. Col·locació.</p> <p>Criteri d'amidament de projecte: Nombre d'unitats previstes, segons documentació gràfica de Projecte.</p> <p>Criteri de mesura d'obra: Es mesurarà el nombre d'unitats realment executades segons especificacions de Projecte.</p> <p>Criteri de valoració econòmica: El preu no inclou les ajudes de paleta.</p>		
	1,00 U	Caixa per a 2 elements de material termoplàstic color gris, gamma E2 Enrasada, referència 289700 "GIRA", de 155 mm de longitud, 84 mm d'altura i 60,5 mm de profunditat, per enrasar amb el revestiment.	5,60 €	5,60 €
	0,06 h	Oficial 1ª electricista.	25,32 €	1,52 €
	2,00 %	Costos directes complementaris	7,12 €	0,14 €
Preu total redondeado por U				7,26 €
8.11	U	<p>Base de presa de corrent, bipolar amb contacte de terra (2P+T), tipus Schuko, d'intensitat assignada 16 A, tensió assignada 250 V, gamma E2 Enrasada "GIRA" format per mecanisme per a base de presa de corrent amb contacte de terra (2P+T), tipus Schuko, amb obturador per a protecció infantil i connexió mitjançant borns amb cargol, amb embellidor de material termoplàstic color blanc acabat brillant, gamma System 55, referència 018303; instal·lació encastada.</p> <p>Inclou: Muntatge, connexionat i comprovació del seu correcte funcionament.</p> <p>Criteri d'amidament de projecte: Nombre d'unitats previstes, segons documentació gràfica de Projecte.</p> <p>Criteri de mesura d'obra: Es mesurarà el nombre d'unitats realment executades segons especificacions de Projecte.</p> <p>Criteri de valoració econòmica: El preu no inclou la caixa per a mecanisme encastat ni el marc embellidor.</p>		
	1,00 U	Mecanisme per a base de presa de corrent amb contacte de terra (2P+T), tipus Schuko, amb obturador per a protecció infantil i connexió mitjançant borns amb cargol, amb embellidor de material termoplàstic color blanc acabat brillant, gamma System 55, referència 018303 "GIRA", intensitat assignada 16 A, tensió assignada 250 V, per a encastar.	9,02 €	9,02 €
	0,17 h	Oficial 1ª electricista.	25,32 €	4,30 €
	2,00 %	Costos directes complementaris	13,32 €	0,27 €
Preu total redondeado por U				13,59 €
8.12	m	<p>Cable elèctric multiconductor, Afumex Class Expo (AS) "PRYSMIAN", per a serveis mòbils, tipus H07ZZ-F (AS), tensió nominal 450/750 V, d'alta seguretat en cas d'incendi (AS), reacció al foc classe Cca-s1b,d1,a1, amb conductors de coure recuit, flexible (classe 5), de 3G2,5 mm² de secció, aïllament d'elastòmer reticulat, coberta de poliolefina reticulada, de tipus Afumex, de color gris amb banda verda, d'alta seguretat, per a serveis mòbils. Totalment muntat, connexionat i provat.</p> <p>Inclou: Estesa del cable. Connexionat.</p> <p>Criteri d'amidament de projecte: Longitud mesurada segons documentació gràfica de Projecte.</p> <p>Criteri de mesura d'obra: Es mesurarà la longitud realment executada segons especificacions de Projecte.</p>		
	1,00 m	Cable elèctric multiconductor, Afumex Class Expo (AS) "PRYSMIAN", per a serveis mòbils, tipus H07ZZ-F (AS), tensió nominal 450/750 V, d'alta seguretat en cas d'incendi (AS), reacció al foc classe Cca-s1b,d1,a1, amb conductors de coure recuit, flexible (classe 5), de 3G2,5 mm² de secció, aïllament d'elastòmer reticulat, coberta de poliolefina reticulada, de tipus Afumex, de color gris amb banda verda, d'alta seguretat, per a serveis mòbils. Segons UNE-EN 50525-3-21.	3,82 €	3,82 €
	0,03 h	Oficial 1ª electricista.	25,32 €	0,76 €
	0,03 h	Ajudant electricista.	21,72 €	0,65 €
	2,00 %	Costos directes complementaris	5,23 €	0,10 €

## 8 Instal·lacions

Codi	U	Descripció		Total
			Preu total redondeado por m	5,33 €
8.13	U	<p>Interruptor, d'intensitat assignada 10 AX, tensió assignada 250 V, gamma E2 Enrasada "GIRA" format per mecanisme d'interruptor/commutador, amb tecla basculant en posició recta amb efecte pulsació de material termoplàstic color blanc acabat brillant, gamma System 55, referència 0121201 i marc embellidor per a un element de material termoplàstic color blanc acabat brillant, gamma E2 Enrasada, referència 0211295; instal·lació encastada.</p> <p>Inclou: Muntatge, connexió i comprovació del seu correcte funcionament.</p> <p>Criteri d'amidament de projecte: Nombre d'unitats previstes, segons documentació gràfica de Projecte.</p> <p>Criteri de mesura d'obra: Es mesurarà el nombre d'unitats realment executades segons especificacions de Projecte.</p> <p>Criteri de valoració econòmica: El preu no inclou la caixa per a mecanisme encastat.</p>		
	1,00 U	Mecanisme d'interruptor/commutador, amb tecla basculant en posició recta amb efecte pulsació de material termoplàstic color blanc acabat brillant, gamma System 55, referència 0121201 "GIRA", intensitat assignada 10 AX, tensió assignada 250 V, per a encastar.	17,40 €	17,40 €
	1,00 U	Marc embellidor per a un element de material termoplàstic color blanc acabat brillant, gamma E2 Enrasada, referència 0211295 "GIRA", per enrasar amb el revestiment.	8,40 €	8,40 €
	0,22 h	Oficial 1ª electricista.	25,32 €	5,57 €
	2,00 %	Costos directes complementaris	31,37 €	0,63 €
			Preu total redondeado por U	32,00 €
8.14	U	<p>Caixa per a un element de material termoplàstic color gris, gamma E2 Enrasada, referència 289600 "GIRA", de 84 mm de longitud, 84 mm d'altura i 60,5 mm de profunditat; instal·lació encastada.</p> <p>Inclou: Replanteig. Muntatge. Col·locació.</p> <p>Criteri d'amidament de projecte: Nombre d'unitats previstes, segons documentació gràfica de Projecte.</p> <p>Criteri de mesura d'obra: Es mesurarà el nombre d'unitats realment executades segons especificacions de Projecte.</p> <p>Criteri de valoració econòmica: El preu no inclou les ajudes de paleta.</p>		
	1,00 U	Caixa per a un element de material termoplàstic color gris, gamma E2 Enrasada, referència 289600 "GIRA", de 84 mm de longitud, 84 mm d'altura i 60,5 mm de profunditat, per enrasar amb el revestiment.	3,75 €	3,75 €
	0,06 h	Oficial 1ª electricista.	25,32 €	1,52 €
	2,00 %	Costos directes complementaris	5,27 €	0,11 €
			Preu total redondeado por U	5,38 €
8.15	m	<p>Cable elèctric multiconductor, Afumex Class Expo (AS) "PRYSMIAN", per a serveis mòbils, tipus H07ZZ-F (AS), tensió nominal 450/750 V, d'alta seguretat en cas d'incendi (AS), reacció al foc classe Cca-s1b,d1,a1, amb conductors de coure recuit, flexible (classe 5), de 3G1,5 mm² de secció, aïllament d'elastòmer reticulat, coberta de poliolefina reticulada, de tipus Afumex, de color gris amb banda verda, d'alta seguretat, per a serveis mòbils. Totalment muntat, connexió i provat.</p> <p>Inclou: Estesa del cable. Connexió.</p> <p>Criteri d'amidament de projecte: Longitud mesurada segons documentació gràfica de Projecte.</p> <p>Criteri de mesura d'obra: Es mesurarà la longitud realment executada segons especificacions de Projecte.</p>		
	1,00 m	Cable TRIPLAN 3x1,5 coure Exzhellent XXI 750V	2,80 €	2,80 €
	0,03 h	Oficial 1ª electricista.	25,32 €	0,76 €
	0,03 h	Ajudant electricista.	21,72 €	0,65 €
	2,00 %	Costos directes complementaris	4,21 €	0,08 €
			Preu total redondeado por m	4,29 €
8.16	m	<p>Subministrament i instal·lació encastada en element de construcció tèrmicament aïllant de canalització de tub corbable de poliamida, exempt d'halògens, transversalment elàstic, corrugat, de color gris, de 20 mm de diàmetre nominal, resistència a la compressió 320 N, amb grau de protecció IP547.</p> <p>Inclou: Replanteig. Col·locació i fixació del tub.</p> <p>Criteri d'amidament de projecte: Longitud mesurada segons documentació gràfica de Projecte.</p> <p>Criteri de mesura d'obra: Es mesurarà la longitud realment executada segons especificacions de Projecte.</p>		
	1,00 m	Tub corbable de poliamida, exempt d'halògens, transversalment elàstic, corrugat, de color gris, de 20 mm de diàmetre nominal, per a instal·lacions elèctriques en edificis públics i per a evitar emissions de fum i gasos àcids. Resistència a la compressió 320 N, resistència a l'impacte 2 joules, temperatura de treball -5°C fins 90°C, amb grau de protecció IP547 segons UNE 20324, no propagador de la flama. Segons UNE-EN 61386-1 i UNE-EN 61386-22.	1,22 €	1,22 €
	0,02 h	Oficial 1ª electricista.	25,32 €	0,51 €
	0,02 h	Ajudant electricista.	21,72 €	0,43 €
	2,00 %	Costos directes complementaris	2,16 €	0,04 €

## 8 Instal·lacions

Codi	U	Descripció			Total
			Preu total redondeado por m		2,20 €
8.17	m	Subministrament i instal·lació encastada en element de construcció tèrmicament aïllant de canalització de tub corbable de poliamida, exempt d'halògens, transversalment elàstic, corrugat, de color gris, de 16 mm de diàmetre nominal, resistència a la compressió 320 N, amb grau de protecció IP547. Inclou: Replanteig. Col·locació i fixació del tub. Criteri d'amidament de projecte: Longitud mesurada segons documentació gràfica de Projecte. Criteri de mesura d'obra: Es mesurarà la longitud realment executada segons especificacions de Projecte.			
	1,00 m	Tub corbable de poliamida, exempt d'halògens, transversalment elàstic, corrugat, de color gris, de 16 mm de diàmetre nominal, per a instal·lacions elèctriques en edificis públics i per a evitar emissions de fum i gasos àcids. Resistència a la compressió 320 N, resistència a l'impacte 2 joules, temperatura de treball -5°C fins 90°C, amb grau de protecció IP547 segons UNE 20324, no propagador de la flama. Segons UNE-EN 61386-1 i UNE-EN 61386-22.	0,97 €		0,97 €
	0,02 h	Oficial 1ª electricista.	25,32 €		0,51 €
	0,02 h	Ajudant electricista.	21,72 €		0,43 €
	2,00 %	Costos directes complementaris	1,91 €		0,04 €
			Preu total redondeado por m		1,95 €
8.18	U	L·luminària de xapa d'acer, acabat termoemaltat, de color blanc, no regulable, sèrie Forum carril precablejat, referència 59801158400FLBM "LLEDÓ", de 68 W, alimentació a 220/240 V i 50-60 Hz, de 124,2x1518x96,3 mm, amb llum LED no reemplaçable LED840, temperatura de color 4000 K, òptica formada per reflector recobert amb alumini vaporitzat, acabat molt brillant, d'alt rendiment, feix de llum extensiu, index de reproducció cromàtica major de 80, flux lluminós 7350 lúmens, grau de protecció IP20; instal·lació sobre carril precablejat. Inclou: Replanteig. Muntatge, connexionat i comprovació del seu correcte funcionament. Criteri d'amidament de projecte: Nombre d'unitats previstes, segons documentació gràfica de Projecte. Criteri de mesura d'obra: Es mesurarà el nombre d'unitats realment executades segons especificacions de Projecte. Criteri de valoració econòmica: El preu no inclou el carril precablejat.			
	1,00 U	L·luminària per a carril precablejat, de xapa d'acer, acabat termoemaltat, de color blanc, no regulable, sèrie Forum carril precablejat, referència 59801158400FLBM "LLEDÓ", de 68 W, alimentació a 220/240 V i 50-60 Hz, de 124,2x1518x96,3 mm, amb llum LED no reemplaçable LED840, temperatura de color 4000 K, òptica formada per reflector recobert amb alumini vaporitzat, acabat molt brillant, d'alt rendiment, feix de llum extensiu, index de reproducció cromàtica major de 80, flux lluminós 7350 lúmens, grau de protecció IP20.	353,04 €		353,04 €
	0,17 h	Oficial 1ª electricista.	25,32 €		4,30 €
	0,17 h	Ajudant electricista.	21,72 €		3,69 €
	2,00 %	Costos directes complementaris	361,03 €		7,22 €
			Preu total redondeado por U		368,25 €
8.19	u	Caixa de derivació rectangular de plàstic, de 75x100 mm, amb grau de protecció IP-54, muntada superficialment o encastada			
	0,15 h	Oficial 1a electricista	25,32 €		3,80 €
	0,10 h	Ajudant electricista	21,72 €		2,17 €
	1,00 u	Caixa deriv.plàstic,75x100mm,prot.IP-54,p/munt.superf.	2,74 €		2,74 €
	1,00 u	P.p.accessoris caixa derivació rectang.	0,45 €		0,45 €
	2,00 %	Despeses auxiliars mà d'obra	5,97 €		0,12 €
			Preu total redondeado por u		9,28 €
8.20	U	Projecte tècnic per a la legalització d'una instal·lació elèctrica de l'ampliació de la instal·lació existent.			
			Sense descomposició		391,92 €
			Preu total redondeado por U		391,92 €
8.21	u	Llum d'emergència amb làmpada led, amb una vida útil de 100000 h, no permanent i no estanca amb grau de protecció IP4X, aïllament classe II, amb un flux aproximat de 170 a 200 lúmens, 1 h d'autonomia, de forma rectangular amb difusor i cos de policarbonat, preu alt, col·locat encastat			
	0,30 h	Oficial 1a electricista	25,32 €		7,60 €
	0,30 h	Ajudant electricista	21,72 €		6,52 €
	1,00 u	Llum emerg.led,no permanent,IP4X,classe II,170-200lúmens,auton< 1h, forma rect.,policarbon.,preu alt	94,08 €		94,08 €
	1,00 u	Caixa p/encastar llum d'emergència rect. ,param.vert./horitz.	5,49 €		5,49 €
	2,00 %	Despeses auxiliars mà d'obra	14,12 €		0,28 €
			Preu total redondeado por u		113,97 €

## 8 Instal·lacions

Codi	U	Descripció		Total
8.22	U	Placa de senyalització de mitjans d'evacuació, d'alumini fotoluminiscent, amb categoria de fotoluminiscència A segons UNE 23035-4, de 448x224 mm. Inclús elements de fixació. Inclou: Replanteig. Fixació al parament. Criteri d'amidament de projecte: Nombre d'unitats previstes, segons documentació gràfica de Projecte. Criteri de mesura d'obra: Es mesurarà el nombre d'unitats realment executades segons especificacions de Projecte.		
	1,00 U	Placa de senyalització de mitjans d'evacuació, d'alumini fotoluminiscent, amb categoria de fotoluminiscència A segons UNE 23035-4, de 448x224 mm, segons UNE 23034. Inclús elements de fixació.	32,03 €	32,03 €
	0,35 h	Peó ordinari construcció.	15,88 €	5,56 €
	2,00 %	Costos directes complementaris	37,59 €	0,75 €
		Preu total redondeado por U		38,34 €
8.23	U	Detector òptic de fums convencional, de ABS color blanc, format per un element sensible a els fums clars, per alimentació de 12 a 30 Vcc, amb doble led d'activació i indicador d'alarma color vermell, sortida per a pilot de senyalització remota i base universal. Inclús elements de fixació. Inclou: Replanteig. Fixació de la base. Muntatge, connexionat i comprovació del seu correcte funcionament. Criteri d'amidament de projecte: Nombre d'unitats previstes, segons documentació gràfica de Projecte. Criteri de mesura d'obra: Es mesurarà el nombre d'unitats realment executades segons especificacions de Projecte.		
	1,00 U	Detector òptic de fums convencional, de ABS color blanc, format per un element sensible a els fums clars, per alimentació de 12 a 30 Vcc, amb doble led d'activació i indicador d'alarma color vermell, sortida per a pilot de senyalització remota i base universal, segons UNE-EN 54-7. Inclús elements de fixació.	26,75 €	26,75 €
	0,58 h	Oficial 1ª instal·lador de xarxes i equips de detecció i seguretat.	25,32 €	14,69 €
	0,58 h	Ajudant instal·lador de xarxes i equips de detecció i seguretat.	21,72 €	12,60 €
	2,00 %	Costos directes complementaris	54,04 €	1,08 €
		Preu total redondeado por U		55,12 €
8.24	U	Radiador de ferro colat amb peus, emissió calorífica 2162,4 kcal/h, segons UNE-EN 442-1, per una diferència mitja de temperatura de 50°C entre el radiador i l'ambient, compost de 17 elements, de 862 mm d'altura, amb quatre columnes, en instal·lació de calefacció centralitzada per aigua, amb sistema bitub. Inclús clau de pas termostàtica, detentor, purgador automàtic, taps, reduccions, juntes, ancoratges, suports, ràcords de connexió a la xarxa de distribució, plafons i tots aquells accessoris necessaris pel seu correcte funcionament. Totalment muntat, connexionat i provat. Inclou: Replanteig mitjançant plantilla. Fixació en parament mitjançant elements d'ancoratge. Situació i fixació de les unitats. Muntatge d'accessoris. Connexionat amb la xarxa de conducció d'aigua. Criteri d'amidament de projecte: Nombre d'unitats previstes, segons documentació gràfica de Projecte. Criteri de mesura d'obra: Es mesurarà el nombre d'unitats realment executades segons especificacions de Projecte.		
	17,00 U	Element per a radiador de ferro colat en instal·lacions d'aigua calenta fins a 6 bar i 110°C, de 862 mm d'altura, amb quatre columnes i emissió calorífica 127,2 kcal/h per a una diferència mitja de temperatura de 50°C entre el radiador i l'ambient, segons UNE-EN 442-1.	43,96 €	747,32 €
	1,00 U	Equip per muntatge de radiador de ferro colat, compost per taps i reduccions, pintats i zincats amb rosca a dreta o esquerra, junts, suports, purgador automàtic, esprai de pintura per a retocs i demés accessoris necessaris.	14,84 €	14,84 €
	1,00 U	Equip per connexió de radiador de ferro colat a la canonada de distribució, compost per clau de pas termostàtica, detentor, enllaços i demés accessoris necessaris.	36,12 €	36,12 €
	1,16 h	Oficial 1ª calefactor.	25,32 €	29,37 €
	1,16 h	Ajudant calefactor.	21,72 €	25,20 €
	2,00 %	Costos directes complementaris	852,85 €	17,06 €
		Preu total redondeado por U		869,91 €
8.25	U	Partida a l'alça a justificar, per connexió dels dos nous ramals i posada a punt, a col·lector existent on sigui possible executar la connexió dels dos nous ramals. S'inclou mà d'obra, material, peces connexió, brides, fixadors cargols i anelles, brides, cola, encintat, regulació cabal i equilibrat hidràulic etc. Totalment col·locat i instal·lat amb posta a punt inclòs.		
		Sense descomposició		276,00 €
		Preu total redondeado por U		276,00 €

## 9 Aïllaments e impermeabilitzacions

Codi	U	Descripció		Total
9.1	m <sup>2</sup>	Barrera de protecció enfront del radó sobre forjat sanitari, en terreny amb nivell de referència d'exposició al radó 300 Bq/m <sup>3</sup> , amb làmina de polietilè de baixa densitat (LDPE), malla de reforç de fibra de polièster i armadura de polietilè d'alta densitat (PEAD/HDPE), de 0,4 mm d'espessor, 0,35 kg/m <sup>2</sup> de massa superficial, i coeficient de difusió enfront del gas radó 10x10-12 m <sup>2</sup> /s, no adherida, col·locada amb cavalcaments en la cara superior del forjat, amb pistola d'aire calent. Inclou: Neteja i preparació de la superfície. Col·locació de la làmina impermeabilitzant. Resolució de punts singulars. Criteri d'amidament de projecte: Superfície mesurada segons documentació gràfica de Projecte. Criteri de mesura d'obra: Es mesurarà la superfície realment executada segons especificacions de Projecte, incloent els lliuraments i els solapes.		
	1,10 m <sup>2</sup>	Làmina de polietilè de baixa densitat (LDPE), malla de reforç de fibra de polièster i armadura de polietilè d'alta densitat (PEAD/HDPE), de 0,4 mm d'espessor, 0,35 kg/m <sup>2</sup> de massa superficial, i coeficient de difusió enfront del gas radó 10x10-12 m <sup>2</sup> /s.	7,03 €	7,73 €
	0,12 h	Oficial 1 <sup>a</sup> aplicador de làmines impermeabilitzants.	24,50 €	2,94 €
	0,12 h	Ajudant aplicador de làmines impermeabilitzants.	21,75 €	2,61 €
	2,00 %	Costos directes complementaris	13,28 €	0,27 €
Preu total redondeado por m <sup>2</sup>				13,55 €
9.2	m <sup>2</sup>	Aïllament tèrmic horitzontal de soleres en contacte amb el terreny, format per panell rigid de poliestirè extrudit, de superfície llisa i mecanitzat lateral de mitja mossa, de 40 mm d'espessor, resistència a compressió >= 300 kPa, resistència tèrmica 1,2 m <sup>2</sup> K/W, conductivitat tèrmica 0,034 W/(mK), col·locat a topall a la base de la solera, simplement recolzat, tapat amb film de polietilè de 0,2 mm d'espessor, preparat per a rebre una solera de formigó. Inclús cinta autoadhesiva per a segellat de junts. Inclou: Neteja i preparació de la superfície suport. Replanteig i tall de l'aïllament. Col·locació de l'aïllament sobre el terreny. Col·locació del film de polietilè. Segellat de junts del film de polietilè. Criteri d'amidament de projecte: Superfície mesurada segons documentació gràfica de Projecte. Criteri de mesura d'obra: Es mesurarà la superfície realment executada segons especificacions de Projecte.		
	1,10 m <sup>2</sup>	Panell rigid de poliestirè extrudit, segons UNE-EN 13164, de superfície llisa i mecanitzat lateral de mitja mossa, de 40 mm d'espessor, resistència a compressió >= 300 kPa, resistència tèrmica 1,2 m <sup>2</sup> K/W, conductivitat tèrmica 0,034 W/(mK), Euroclasse E de reacció al foc segons UNE-EN 13501-1, amb codi de designació XPS-EN 13164-T1-CS(10/Y)300-DS(70,90)-DLT(2)5-CC(2/1,5/50)125-WL(T)0,7-WD(V)3-FTCD1.	3,92 €	4,31 €
	1,10 m <sup>2</sup>	Film de polietilè de 0,2 mm d'espessor i 184 g/m <sup>2</sup> de massa superficial.	0,57 €	0,63 €
	0,40 m	Cinta autoadhesiva per closa de juntes.	0,42 €	0,17 €
	0,17 h	Oficial 1 <sup>a</sup> muntador d'aïllaments.	25,32 €	4,30 €
	0,17 h	Ajudant muntador d'aïllaments.	21,75 €	3,70 €
	2,00 %	Costos directes complementaris	13,11 €	0,26 €
Preu total redondeado por m <sup>2</sup>				13,37 €
9.3	m <sup>2</sup>	Aïllament tèrmic per l'interior del full exterior, en façana de doble full de fàbrica cara vista, format per panell semirigid de llana de roca volcànica Rockplus -E- 220 "ROCKWOOL", segons UNE-EN 13162, no revestit, de 100 mm d'espessor, resistència tèrmica 2,9 m <sup>2</sup> K/W, conductivitat tèrmica 0,034 W/(mK), col·locat a topall i fixat mecànicament. Inclús cinta autoadhesiva per a segellat de junts. Inclou: Replanteig i tall de l'aïllament. Col·locació de l'aïllament. Fixació de l'aïllament. Resolució de punts singulars. Segellat de juntes i unions. Criteri d'amidament de projecte: Superfície mesurada segons documentació gràfica de Projecte. Criteri de mesura d'obra: Es mesurarà la superfície realment executada segons especificacions de Projecte.		
	3,00 U	Fixació mecànica per plafons aïllants de llana de roca, col·locats directament sobre la superfície suport.	0,21 €	0,63 €
	1,05 m <sup>2</sup>	Panell semirigid de llana de roca volcànica Rockplus -E- 220 "ROCKWOOL", segons UNE-EN 13162, no revestit, de 100 mm d'espessor, resistència tèrmica 2,9 m <sup>2</sup> K/W, conductivitat tèrmica 0,034 W/(mK), Euroclasse A1 de reacció al foc segons UNE-EN 13501-1, densitat 50 kg/m <sup>3</sup> , calor específic 840 J/kgK i factor de resistència a la difusió del vapor d'aigua 1.	18,52 €	19,45 €
	0,44 m	Cinta autoadhesiva per closa de juntes.	0,42 €	0,18 €
	0,14 h	Oficial 1 <sup>a</sup> muntador d'aïllaments.	25,32 €	3,54 €
	0,14 h	Ajudant muntador d'aïllaments.	21,75 €	3,05 €
	2,00 %	Costos directes complementaris	26,85 €	0,54 €
Preu total redondeado por m <sup>2</sup>				27,39 €



## 9 Aïllaments e impermeabilitzacions

Codi	U	Descripció	Total	
9.4	m <sup>2</sup>	Barrera de vapor amb estanquitat a l'aire, de polipropilè, amb armadura, Barrier 100 "ROTHOBLAAS", de 0,15 mm d'espessor i 100 g/m <sup>2</sup> , de 107 m de gruix d'aire equivalent enfront de la difusió de vapor d'aigua, segons UNE-EN 1931, (Euroclasse E de reacció al foc segons UNE-EN 13501-1); col·locada per l'interior del tancament vertical. Inclús grapes L "ROTHOBLAAS" per a fixació a la superfície suport, cinta autoadhesiva Flexi Band "ROTHOBLAAS" per closa de juntes. Inclou: Neteja i preparació de la superfície. Tall i preparació. Fixació. Tall de la cinta de segellat. Col·locació de la cinta de segellat. Criteri d'amidament de projecte: Superfície mesurada segons documentació gràfica de Projecte. Criteri de mesura d'obra: Es mesurarà la superfície realment executada segons especificacions de Projecte.		
	1,15 m <sup>2</sup>	Barrera de vapor amb estanquitat a l'aire, de polipropilè, amb armadura, Barrier 100 "ROTHOBLAAS", de 0,15 mm d'espessor i 100 g/m <sup>2</sup> , de 107 m de gruix d'aire equivalent enfront de la difusió de vapor d'aigua, segons UNE-EN 1931, (Euroclasse E de reacció al foc segons UNE-EN 13501-1), rang de temperatura de treball de -40 a 80°C, subministrada en rotllos de 1x25 m, segons UNE-EN 13984.	1,55 €	1,78 €
	5,00 U	Grapa L "ROTHOBLAAS", d'acer galvanitzat, de 8 mm d'altura; per a la fixació de làmines per al control del vapor.	0,03 €	0,15 €
	1,02 m	Cinta autoadhesiva Flexi Band "ROTHOBLAAS", de polietilè, amb adhesiu acrílic sense dissolvents, armadura de polietilè i pel·lícula de separació de paper siliconat, de 0,34 mm d'espessor i 60 mm d'amplada, rang de temperatura de treball de -40 a 80°C, per al segellat en les trobades dels panells i per a la fixació i el segellat de làmines impermeabilitzants i per al control del vapor, subministrada en rotllos de 25 m de longitud.	1,64 €	1,67 €
	0,05 h	Oficial 1ª muntador d'aïllaments.	25,32 €	1,27 €
	0,02 h	Ajudant muntador d'aïllaments.	21,75 €	0,44 €
	2,00 %	Costos directes complementaris	5,31 €	0,11 €
		Preu total redondeado por m <sup>2</sup>		5,42 €
9.5	m <sup>2</sup>	Làmina separadora de polietilè, amb una massa superficial de 46 g/m <sup>2</sup> , col·locada sobre el terreny o sobre un emmacat.		
	1,10 m <sup>2</sup>	Film de polietilè de 0,05 mm d'espessor i 46 g/m <sup>2</sup> de massa superficial.	0,21 €	0,23 €
	0,03 h	Oficial 1ª construcció.	20,09 €	0,60 €
	0,02 h	Peó ordinari construcció.	15,88 €	0,32 €
	2,00 %	Costos directes complementaris	1,15 €	0,02 €
		Preu total redondeado por m <sup>2</sup>		1,17 €
9.6	m <sup>2</sup>	Impermeabilització de cobertes inclinades, amb làmina de betum modificat amb plastòmer APP, LBM(APP)-30-FP, amb armadura de feltre de polièster no teixit de 160 g/m <sup>2</sup> , de superfície no protegida, tipus monocapa, totalment adherida al suport amb bufador prèvia emprimació amb emulsió asfàltica aniònica amb càrregues tipus EB. Inclou: Aplicació de la capa d'emprimació. Col·locació de la làmina asfàltica. Resolució dels punts singulars. Criteri d'amidament de projecte: Superfície de l'aiguavés mesurada en veritable magnitud, segons documentació gràfica de Projecte. Criteri de mesura d'obra: Es mesurarà, en veritable magnitud, la superfície realment executada segons especificacions de Projecte.		
	0,30 kg	Emulsió asfàltica aniònica amb càrregues tipus EB, segons UNE 104231.	2,04 €	0,61 €
	1,10 m <sup>2</sup>	Làmina de betum modificat amb plastòmer APP, LBM(APP)-30-FP, de 2,5 mm d'espessor, massa nominal 3 kg/m <sup>2</sup> , amb armadura de feltre de polièster no teixit de 160 g/m <sup>2</sup> , de superfície no protegida. Segons UNE-EN 13707.	4,51 €	4,96 €
	0,35 h	Oficial 1ª aplicador de làmines impermeabilitzants.	24,50 €	8,58 €
	0,35 h	Ajudant aplicador de làmines impermeabilitzants.	21,75 €	7,61 €
	2,00 %	Costos directes complementaris	21,76 €	0,44 €
		Preu total redondeado por m <sup>2</sup>		22,20 €
9.7	m <sup>2</sup>	Impermeabilització de remat de coronament de façana amb làmina de betum modificat amb elastòmer SBS, LBM(SBS)-50/G-FP, amb armadura de feltre de polièster reforçat i estabilitzat de 150 g/m <sup>2</sup> , amb autoprotecció mineral de color vermell, tipus monocapa, totalment adherida al suport amb bufador, prèvia emprimació amb emulsió asfàltica aniònica amb càrregues tipus EB. Inclús banda de reforç i banda de terminació per a la resolució de trobades amb paraments verticals. Inclou: Neteja i preparació de la superfície. Emprimació de la superfície a impermeabilitzar. Col·locació de la banda de reforç. Col·locació de la impermeabilització. Col·locació de la banda de finalització. Criteri d'amidament de projecte: Superfície mesurada en projecció vertical/horitzontal, segons documentació gràfica de Projecte, des de les cares interiors dels ampits o plastrons perimetrals que la limiten. Criteri de mesura d'obra: Es mesurarà, en projecció vertical/horitzontal, la superfície realment executada segons especificacions de Projecte.		
	0,50 kg	Emulsió asfàltica aniònica amb càrregues tipus EB, segons UNE 104231.	2,04 €	1,02 €

## 9 Aïllaments e impermeabilitzacions

Codi	U	Descripció		Total
	0,35 m <sup>2</sup>	Làmina de betum modificat amb elastòmer SBS, LBM(SBS)-30-FP, de 2,5 mm d'espessor, massa nominal 3 kg/m <sup>2</sup> , amb armadura de feltre de polièster no teixit de 160 g/m <sup>2</sup> , de superfície no protegida. Segons UNE-EN 13707.	5,01 €	1,75 €
	1,35 m <sup>2</sup>	Làmina de betum modificat amb elastòmer SBS, LBM(SBS)-50/G-FP, de 3,5 mm d'espessor, massa nominal 5 kg/m <sup>2</sup> , amb armadura de feltre de polièster reforçat i estabilitzat de 150 g/m <sup>2</sup> , amb autoprotecció mineral de color vermell. Segons UNE-EN 13707.	9,04 €	12,20 €
	0,08 h	Oficial 1ª aplicador de làmines impermeabilitzants.	24,50 €	1,96 €
	0,08 h	Ajudant aplicador de làmines impermeabilitzants.	21,75 €	1,74 €
	2,00 %	Costos directes complementaris	18,67 €	0,37 €
				19,04 €
9.8	m	Mitja canya realitzada "in situ" amb morter de ciment, industrial, amb additiu hidròfug, M-15 i impermeabilitzada amb revestiment elàstic a base de copolímers.		
	0,01 m <sup>3</sup>	Aigua.	2,10 €	0,02 €
	0,02 t	Morter industrial per a obra de paleta, de ciment, color gris, amb additiu hidròfug, categoria M-15 (resistència a compressió 15 N/mm <sup>2</sup> ), subministrat en sacs, segons UNE-EN 998-2.	55,72 €	1,11 €
	1,00 kg	Revestiment elàstic, color vermell teula, a base de copolímers acrílics en dispersió aquosa, 1,35 g/cm <sup>3</sup> de densitat i 110-130 poises de viscositat Brookfield RVT a 20 °C, segons UNE 53413 i UNE 53410.	6,02 €	6,02 €
	0,20 h	Peó ordinari construcció.	15,88 €	3,18 €
	2,00 %	Costos directes complementaris	10,33 €	0,21 €
				10,54 €
9.9	m <sup>2</sup>	Subministrament i col·locació sobre el terreny de geotèxtil no teixit compost per fibres de polipropilè unides per tiretes, amb una resistència a la tracció longitudinal de 5,4 kN/m, una resistència a la tracció transversal de 5,9 kN/m, una obertura de con a l'assaig de perforació dinàmica segons UNE-EN ISO 13433 inferior a 39 mm, resistència CBR a punxonament 1 kN i una massa superficial de 80 g/m <sup>2</sup> . Inclús talls, fixacions al terreny, resolució de cavalcaments i unions. Inclou: Col·locació del geotèxtil sobre el terreny. Resolució de cavalcaments i unions. Fixació del geotèxtil al terreny mitjançant grapes. Criteri d'amidament de projecte: Superfície mesurada segons documentació gràfica de Projecte. Criteri de mesura d'obra: Es mesurarà la superfície realment executada segons especificacions de Projecte, incloent els lliuraments i els solapes.		
	1,10 m <sup>2</sup>	Geotèxtil no teixit compost per fibres de polipropilè unides per tiretes, amb una resistència a la tracció longitudinal de 5,4 kN/m, una resistència a la tracció transversal de 5,9 kN/m, una obertura de con a l'assaig de perforació dinàmica segons UNE-EN ISO 13433 inferior a 39 mm, resistència CBR a punxonament 1 kN i una massa superficial de 80 g/m <sup>2</sup> . Segons UNE-EN 13252.	0,59 €	0,65 €
	0,01 h	Oficial 1ª construcció d'obra civil.	24,50 €	0,25 €
	0,01 h	Ajudant construcció d'obra civil.	21,75 €	0,22 €
	2,00 %	Costos directes complementaris	1,12 €	0,02 €
				1,14 €
9.10	m <sup>3</sup>	Aportació i estesa de grava neta de 20 a 30 mm de diàmetre per a coberta sobre capa geotèxtil.		
	2,10 t	Grava de pedrera, de 20 a 30 mm de diàmetre.	10,12 €	21,25 €
	0,10 h	Dúmpfer de descàrrega frontal de 2 t de càrrega útil.	10,66 €	1,07 €
	0,01 h	Camió cisterna de 8 m <sup>3</sup> de capacitat.	46,09 €	0,46 €
	1,50 h	Peó ordinari construcció.	15,88 €	23,82 €
	2,00 %	Costos directes complementaris	46,60 €	0,93 €
				47,53 €
9.11	m <sup>2</sup>	Aïllament tèrmic de fronts de forjat i pilars embeguts en el gruix de la façana, format per panell rigid de poliestirè extrudit, de superfície rugosa acanalada i mecanitzat lateral encadellat i recte, de 30 mm d'espessor, resistència a compressió >= 300 kPa, resistència tèrmica 0,9 m <sup>2</sup> K/W, conductivitat tèrmica 0,034 W/(mK), col·locat a topall i clavrat amb puntes metàl·liques a l'encofrat de l'estructura abans de formigonar. Inclou: Replanteig i tall de l'aïllament. Fixació de l'aïllant. Criteri d'amidament de projecte: Superfície mesurada segons documentació gràfica de Projecte. Criteri de mesura d'obra: Es mesurarà la superfície realment executada segons especificacions de Projecte.		
	1,05 m <sup>2</sup>	Panell rigid de poliestirè extrudit, segons UNE-EN 13164, de superfície rugosa acanalada i mecanitzat lateral encadellat i recte, de 30 mm d'espessor, resistència a compressió >= 300 kPa, resistència tèrmica 0,9 m <sup>2</sup> K/W, conductivitat tèrmica 0,034 W/(mK), Euroclasse E de reacció al foc segons UNE-EN 13501-1, amb codi de designació XPS-EN 13164-T2-CS(10/Y)300-DS(70,90)-DLT(2)5-WL(T)0,7-WD(V)3-FTCD1.	3,39 €	3,56 €
	0,15 kg	Puntes metàl·liques de cap ample.	2,56 €	0,38 €
	0,17 h	Oficial 1ª muntador d'aïllaments.	25,32 €	4,30 €
	0,17 h	Ajudant muntador d'aïllaments.	21,75 €	3,70 €
	2,00 %	Costos directes complementaris	11,94 €	0,24 €

## 9 Aïllaments e impermeabilitzacions

Codi	U	Descripció	Total
Preu total redondeado por m <sup>2</sup>			12,18 €

## 10 Cobertes

Codi	U	Descripció	Total	
10.1	m <sup>2</sup>	Formació de pendents amb formigó cel·lular a base de ciment i additiu plastificant-airejant, de resistència a compressió 0,2 MPa i 350 kg/m <sup>3</sup> de densitat, confeccionat en obra amb ciment gris i additiu plastificant-airejant, amb espessor medi de 10 cm, acabat amb capa de regularització de morter de ciment, industrial, M-5 de 2 cm d'espessor, en coberta plana, amb un pendent del 1% al 5%.		
	3,00 U	Maó ceràmic buit (totxana), per revestir, 29x14x9 cm, segons UNE-EN 771-1.	0,22 €	0,66 €
	30,00 kg	Ciment Pòrtland CEM II/B-L 32,5 R, color gris, en sacs, segons UNE-EN 197-1.	0,14 €	4,20 €
	0,30 kg	Additiu plastificant-airejant per a formigons cel·lulars.	8,83 €	2,65 €
	0,05 m <sup>3</sup>	Aigua.	2,10 €	0,11 €
	0,01 m <sup>2</sup>	Panell rigid de poliestirè expandit, segons UNE-EN 13163, mecanitzat lateral recte, de 20 mm d'espessor, resistència tèrmica 0,55 m <sup>2</sup> K/W, conductivitat tèrmica 0,036 W/(mK), per junta de dilatació.	1,88 €	0,02 €
	0,04 t	Mortor industrial per a obra de paleta, de ciment, color gris, categoria M-5 (resistència a compressió 5 N/mm <sup>2</sup> ), subministrat en sacs, segons UNE-EN 998-2.	47,40 €	1,90 €
	0,03 h	Equip per a la fabricació i bombament de formigó cel·lular a base de ciment i additiu plastificant-airejant, de 12 m <sup>3</sup> /h.	26,96 €	0,81 €
	0,35 h	Oficial 1 <sup>a</sup> construcció.	20,09 €	7,03 €
	0,46 h	Peó ordinari construcció.	15,88 €	7,30 €
	2,00 %	Costos directes complementaris	24,68 €	0,49 €
Preu total redondeado por m <sup>2</sup>				25,17 €
10.2	m	Trobada de coberta plana no transitable, no ventilada, amb grava, tipus invertida amb parament vertical; mitjançant la realització d'una reculada perimetral de més de 5 cm respecte al parament vertical i de més de 20 cm d'altura sobre la protecció de la coberta, reblert amb morter de ciment, industrial, M-2,5 col·locat sobre la impermeabilització soldada a la vegada al suport i formada per: banda de reforç de 50 cm d'amplada, realitzada a partir de làmina de betum modificat amb elastòmer SBS, LBM(SBS)-40-FP, amb armadura de feltre de polièster no teixit de 160 g/m <sup>2</sup> , de superfície no protegida, totalment adherida al suport amb bufador, prèvia emprimació amb emulsió asfàltica aniónica amb càrregues tipus EB. Acabat amb banda de terminació de 50 cm de desenvolupament amb làmina de betum modificat amb elastòmer SBS, LBM(SBS)-40-FP, amb armadura de feltre de polièster no teixit de 160 g/m <sup>2</sup> , de superfície no protegida. Inclou: Execució de la reculada perimètrica. Neteja i preparació de la superfície. Aplicació de l'emulsió asfàltica. Col·locació de la banda de reforç. Col·locació de la banda de finalització. Criteri d'amidament de projecte: Longitud mesurada en projecció horitzontal, segons documentació gràfica de Projecte. Criteri de mesura d'obra: Es mesurarà en projecció horitzontal, la longitud realment executada segons especificacions de Projecte.		
	0,15 kg	Emulsió asfàltica aniónica amb càrregues tipus EB, segons UNE 104231.	2,04 €	0,31 €
	1,03 m <sup>2</sup>	Làmina de betum modificat amb elastòmer SBS, LBM(SBS)-40-FP, de 3,5 mm d'espessor, massa nominal 4 kg/m <sup>2</sup> , amb armadura de feltre de polièster no teixit de 160 g/m <sup>2</sup> , de superfície no protegida. Segons UNE-EN 13707.	6,37 €	6,56 €
	0,01 m <sup>3</sup>	Aigua.	2,10 €	0,02 €
	0,02 t	Mortor industrial per a obra de paleta, de ciment, color gris, categoria M-2,5 (resistència a compressió 2,5 N/mm <sup>2</sup> ), subministrat en sacs, segons UNE-EN 998-2.	46,10 €	0,92 €
	0,21 h	Oficial 1 <sup>a</sup> aplicador de làmines impermeabilitzants.	24,50 €	5,15 €
	0,21 h	Ajudant aplicador de làmines impermeabilitzants.	21,75 €	4,57 €
	0,07 h	Peó ordinari construcció.	15,88 €	1,11 €
	2,00 %	Costos directes complementaris	18,64 €	0,37 €
Preu total redondeado por m				19,01 €

## 11 Revestiments i extrasdossats

Codi	U	Descripció		Total
11.1	m <sup>2</sup>	<p>Subministrament i col·locació de paviment de rajoles de terratzo a definir per la DF, per a interior, classificat d'ús ús normal segons UNE-EN 13748-1, de 30x30 cm, en possessió de certificats d'assaigs, amb un polit inicial en fàbrica, per a polir i brillantar en obra; col·locades a cop de martell sobre llit de morter de ciment, industrial, M-5, de 3 cm d'espessor; i separades d'1 a 1,5 mm entre si. Inclús replantejament, humectació de les peces, formació de junts perimetrals continus, d'amplada no menor de 5 mm, en els límits amb parets, pilars exempts i elevacions de nivell i, en el seu cas, junts de contracció i junts estructurals o de dilatació existents en el suport; replè dels junts de separació entre rajoles amb beurada de ciment blanc BL-V 22,5 acolorada amb la mateixa tonalitat de les rajoles i neteja final.</p> <p>Inclou: Replanteig i marcat de nivells. Preparació dels junts. Estesa de la capa de morter d'unió. Col·locació de les rajoles. Reblert de juntes de separació entre rajoles. Polit final a l'obra.</p> <p>Criteri d'amidament de projecte: Superfície mesurada segons documentació gràfica de Projecte. No s'ha incrementat l'amidament per trencaments i retallades, ja que en la descomposició s'ha considerat un 5% més de peces.</p> <p>Criteri de mesura d'obra: Es mesurarà la superfície realment executada segons especificacions de Projecte.</p>		
	0,01 m <sup>3</sup>	Aigua.	2,10 €	0,02 €
	0,06 t	Morter industrial per a obra de paleta, de ciment, color gris, categoria M-5 (resistència a compressió 5 N/mm <sup>2</sup> ), subministrat en sacs, segons UNE-EN 998-2.	47,40 €	2,84 €
	1,05 m <sup>2</sup>	Rajola de terratzo per a interior, ús normal, microgra (menor o igual a 6 mm), format nominal 30x30 cm, color Emperador Obscur, amb un primer polit en fàbrica, per a polit i brillantat final en obra, segons UNE-EN 13748-1.	42,00 €	44,10 €
	1,00 kg	Ciment blanc BL-22,5 X, per pavimentació, en sacs, segons UNE 80305.	0,20 €	0,20 €
	0,50 kg	Beurada acolorada amb la mateixa tonalitat de les rajoles, per a paviment de terratzo.	1,61 €	0,81 €
	0,23 h	Oficial 1 <sup>a</sup> enrajolador.	24,50 €	5,64 €
	0,42 h	Ajudant enrajolador.	21,75 €	9,14 €
	2,00 %	Costos directes complementaris	62,75 €	1,26 €
		Preu total redondeado por m <sup>2</sup>		64,01 €
11.2	m <sup>2</sup>	<p>Subministrament i execució de paviment mitjançant el mètode de col·locació en capa fina, de rajoles ceràmiques tipus rasilla 1a seria Barcelona de Calaf, de 14x24 cm, 5 €/m<sup>2</sup>, capacitat d'absorció d'aigua E&lt;3%, grup AI, segons UNE-EN 14411, amb resistència al lliscament Rd&gt;45 segons UNE 41901 EX i lliscabilitat classe 3 segons CTE; rebudes amb adhesiu cimentós millorat de lligants mixtos, C2 TE S1, segons UNE-EN 12004, deformable, amb lliscament reduït i temps obert ampliat Webercol Flex<sup>2</sup> Multi "WEBER", color gris amb doble encolat, i rejuntades amb morter de junts cimentós millorat, tipus CG2 W A, segons UNE-EN 13888, amb absorció d'aigua reduïda i resistència elevada a l'abradió, Webercolor Premium "WEBER", color Tabaco. Inclús neteja, comprovació de la superfície suport, replantejaments, talls, creuetes de PVC, formació de junts perimetrals continus, d'amplada no menor de 5 mm, en els límits amb parets, pilars exempts i elevacions de nivell i, en el seu cas, junts de partició i junts estructurals existents en el suport, talls, eliminació del material sobrant del rejuntat i neteja final del paviment.</p> <p>Inclou: Neteja i comprovació de la superfície suport. Replanteig dels nivells d'acabat. Replanteig de la disposició de les peces i junts de moviment. Aplicació de l'adhesiu. Estesa de la capa de morter. Col·locació de les creuetes. Col·locació de les rajoles a punta de paleta. Formació de junts de partició, perimetrals i estructurals. Rejuntat. Eliminació i neteja del material sobrant. Neteja final del paviment.</p> <p>Criteri d'amidament de projecte: Superfície útil, mesura segons documentació gràfica de Projecte. No s'ha incrementat l'amidament per trencaments i retallades, ja que en la descomposició s'ha considerat un 10% més de peces.</p> <p>Criteri de mesura d'obra: Es mesurarà la superfície realment executada segons especificacions de Projecte.</p>		
	7,00 kg	Adhesiu cimentós millorat de lligants mixtos, C2 TE S1, segons UNE-EN 12004, deformable, amb lliscament reduït i temps obert ampliat Webercol Flex <sup>2</sup> Multi "WEBER", color gris, a base de ciment gris, resines sintètiques especials, àrids silícis i calcaris i additius orgànics i inorgànics, amb molt baix contingut de substàncies orgàniques volàtils (VOC), amb resistència a la immersió en aigua.	0,94 €	6,58 €
	1,10 m <sup>2</sup>	Rajola ceràmica de gres rústic, 20x20 cm, 5,00€/m <sup>2</sup> , capacitat d'absorció d'aigua E<3%, grup AI, segons UNE-EN 14411, resistència al lliscament Rd>45 segons UNE 41901 EX, lliscabilitat classe 3 segons CTE.	7,00 €	7,70 €
	29,00 U	Creuetes de PVC per a separació entre 3 i 15 mm.	0,04 €	1,16 €
	0,05 kg	Morter de junts cimentós millorat, tipus CG2 W A, segons UNE-EN 13888, amb absorció d'aigua reduïda i resistència elevada a l'abradió, Webercolor Premium "WEBER", color Tabaco, compost de ciments especials, resina, àrids silícis, additius hidrofugants i additius orgànics i inorgànics específics, amb molt baix contingut de substàncies orgàniques volàtils (VOC), amb tecnologia Protect <sup>3</sup> i Pure Clean, bactericida, antifloridura i antiverdet, repel·lent de l'aigua i la brutícia, de fraguat i enduriment ràpid, amb efecte preventiu de les eflorescències, amb alta resistència als agents químics, flexible i impermeable a l'aigua, per a rejuntat de tot tipus de peces ceràmiques, pedres naturals i terratzo, per junts de fins a 15 mm.	3,01 €	0,15 €

## 11 Revestiments i extrasdossats

Codi	U	Descripció		Total
	0,75 h	Oficial 1ª enrajolador.	24,50 €	18,38 €
	0,28 h	Ajudant enrajolador.	21,75 €	6,09 €
	2,00 %	Costos directes complementaris	40,06 €	0,80 €
			<b>Preu total redondeado por m²</b>	<b>40,86 €</b>
11.3	U	<p>Revestiment d'escala recta d'un tram amb 3 esglaons de 850 cm d'amplada, mitjançant folrat d'esglaonat previ (no inclòs en aquest preu) amb peces de gres rústic, i entornpeu de 420x180 mm, col·locat en un lateral, rebut tot això amb adhesiu cimentós d'ús exclusiu per a interiors, Ci, segons UNE-EN 12004 Webercol Capa Gruesa "WEBER", color gris; i rejuntat amb morter de junts cimentós millorat, tipus CG2 W A, segons UNE-EN 13888, amb absorció d'aigua reduïda i resistència elevada a l'abradió, Webercolor Premium "WEBER", color Tabaco.</p> <p>Inclou: Replanteig i traçat d'esteses, davanters i entornpeus. Tall de les peces i formació d'encaixos en cantonades i racons. Humectació de l'esglaonat. Col·locació amb morter del davanter i estesa del primer esglaó. Estesa de cordills. Col·locació de davanters i esteses. Col·locació de l'entornpeu. Reomplert de junts. Neteja del tram.</p> <p>Criteri d'amidament de projecte: Nombre d'unitats previstes, segons documentació gràfica de Projecte.</p> <p>Criteri de mesura d'obra: Es mesurarà el nombre d'unitats realment executades segons especificacions de Projecte.</p>		
	17,00 m	Estesa per esglaó de gres rústic, 8,00€/m.	11,20 €	190,40 €
	17,00 m	Davanter per esglaó de gres rústic, 8,00€/m.	11,20 €	190,40 €
	112,20 kg	Adhesiu cimentós d'ús exclusiu per a interiors, Ci, segons UNE-EN 12004 Webercol Capa Gruesa "WEBER", color gris, a base de ciment gris, àrids silícis i calcaris i additius orgànics i inorgànics.	0,25 €	28,05 €
	11,23 kg	Mortor de junts cimentós millorat, tipus CG2 W A, segons UNE-EN 13888, amb absorció d'aigua reduïda i resistència elevada a l'abradió, Webercolor Premium "WEBER", color Tabaco, compost de ciments especials, resina, àrids silícis, additius hidrofugants i additius orgànics i inorgànics específics, amb molt baix contingut de substàncies orgàniques volàtils (VOC), amb tecnologia Protect³ i Pure Clean, bactericida, antifloridura i antiverdet, repel·lent de l'aigua i la brutícia, de fraguat i enduriment ràpid, amb efecte preventiu de les eflorescències, amb alta resistència als agents químics, flexible i impermeable a l'aigua, per a rejuntat de tot tipus de peces ceràmiques, pedres naturals i terratzo, per junts de fins a 15 mm.	3,01 €	33,80 €
	6,00 h	Oficial 1ª enrajolador.	24,50 €	147,00 €
	6,00 h	Ajudant enrajolador.	21,75 €	130,50 €
	6,00 h	Peó ordinari construcció.	15,88 €	95,28 €
	2,00 %	Costos directes complementaris	815,43 €	16,31 €
			<b>Preu total redondeado por U</b>	<b>831,74 €</b>
11.4	m²	<p>Extradossat autoportant lliure, amb resistència al foc EI 60, de 78 mm d'espessor, amb nivell de qualitat de l'acabat Q2, format per dues plaques de guix laminat tipus tallafoc de 15 mm d'espessor, cargolades directament a una estructura autoportant d'acer galvanitzat formada per canals horitzontals, sòlidament fixats al terra i al sostre i muntants verticals de 48 mm i 0,6 mm d'espessor amb una modulació de 600 mm i amb disposició normal "N", muntats sobre canals al costat del parament vertical. Inclús banda acústica; fixacions per a l'ancoratge de canals i muntants metàl·lics; cargols per a la fixació de les plaques; cinta de paper amb reforç metàl·lic i pasta i cinta per al tractament de junts.</p> <p>Inclou: Replanteig i traçat en el forjat inferior i en el superior dels perfils. Col·locació de banda d'estanquitat i canals inferiors, sobre paviment acabat o base de seient. Col·locació de banda d'estanquitat i canals superiors, sota forjats. Col·locació i fixació dels muntants sobre els elements horitzontals. Tall de les plaques. Fixació de les plaques. Replanteig de les caixes per a allotjament de mecanismes elèctrics i de pas d'instal·lacions, i posterior perforació de les plaques. Tractament de junts.</p> <p>Criteri d'amidament de projecte: Superfície mesurada segons documentació gràfica de Projecte, sense duplicar cantonades ni encontres, seguint els criteris d'amidament exposats en la norma UNE 92305.</p> <p>Criteri de mesura d'obra: Es mesurarà la superfície realment executada segons especificacions de Projecte, sense duplicar cantonades ni encontres, seguint els criteris d'amidament exposats en la norma UNE 92305.</p> <p>Criteri de valoració econòmica: El preu inclou la resolució de trobades i punts singulars, però no inclou l'aïllament a col·locar entre les plaques i el parament.</p>		
	0,80 m	Canal de perfil d'acer galvanitzat de 48 mm d'amplada, segons UNE-EN 14195.	1,32 €	1,06 €
	2,00 m	Muntant de perfil d'acer galvanitzat de 48 mm d'amplada, segons UNE-EN 14195.	1,58 €	3,16 €
	1,20 m	Banda autoadhesiva desolidaritzant d'escuma de poliuretà de cel·les tancades, de 3,2 mm d'espessor i 50 mm d'amplada, resistència tèrmica 0,10 m²K/W, conductivitat tèrmica 0,032 W/(mK).	0,31 €	0,37 €
	3,15 m²	Placa de guix laminat DF / UNE-EN 520 - 1200 / longitud / 15 / amb les vores longitudinals afinades, amb fibra de vidre tèxtil en la massa de guix que li confereix estabilitat davant al foc.	10,01 €	31,53 €
	8,00 U	Cargol autopercorant 3,5x25 mm.	0,01 €	0,08 €
	15,00 U	Cargol autopercorant 3,5x45 mm.	0,01 €	0,15 €
	0,70 kg	Pasta de segellament, segons UNE-EN 13963.	1,40 €	0,98 €

## 11 Revestiments i extrasdossats

Codi	U	Descripció		Total
	1,60 m	Cinta microperforada de paper, segons UNE-EN 13963.	0,04 €	0,06 €
	0,15 m	Cinta de paper amb reforç metàl·lic, segons UNE-EN 14353.	0,41 €	0,06 €
	0,30 h	Oficial 1ª muntador de prefabricats interiors.	25,32 €	7,60 €
	0,30 h	Ajudant muntador de prefabricats interiors.	21,75 €	6,53 €
	2,00 %	Costos directes complementaris	51,58 €	1,03 €
Preu total redondeado por m²				52,61 €
11.5	m²	Formació de revestiment continuu de morter de ciment, tipus GP CSII W0, reglejat, de 15 mm de gruix, aplicat sobre un parament vertical interior fins a 3 m d'altura, acabat superficial rugós, per a servir de base a un posterior revestiment. Inclú preparació de la superfície suport, mitjançant l'aplicació d'una primera capa de morter de ciment, industrial, amb additiu hidròfug, M-15, de 5 mm d'espessor, que serveix de subjecció al parament, formació de juntes, racons, mestres amb separació entre elles no superior a un metre, arestes, queixals, brancals, llindes, acabaments en els trobament amb paraments, revestiments o altres elements rebuts en la seva superfície. Inclou: Preparació de la superfície suport. Especejament de panys de treball. Col·locació de regles i estès de corretges. Col·locació de tocs. Realització de mestres. Aplicació del morter. Realització de juntes i punts de trobada. Acabat superficial. Cura del morter. Criteri d'amidament de projecte: Superfície mesurada segons documentació gràfica de Projecte, sense deduir forats menors de 4 m² i deduïnt, en els buits de superfície major de 4 m², l'excés sobre 4 m². Criteri de mesura d'obra: Es mesurarà la superfície realment executada segons especificacions de Projecte, deduïnt, en els buits de superfície major de 4 m², l'excés sobre 4 m².		
	0,01 m³	Aigua.	2,10 €	0,02 €
	0,01 t	Mortor industrial per a obra de paleta, de ciment, color gris, amb additiu hidròfug, categoria M-15 (resistència a compressió 15 N/mm²), subministrat en sacs, segons UNE-EN 998-2.	55,72 €	0,56 €
	0,03 t	Mortor industrial per a enlluït i lliscat d'ús corrent, de ciment, tipus GP CSII W0, subministrat en sacs, segons UNE-EN 998-1.	59,22 €	1,78 €
	0,66 h	Oficial 1ª construcció.	20,09 €	13,26 €
	0,50 h	Peó ordinari construcció.	15,88 €	7,94 €
	2,00 %	Costos directes complementaris	23,56 €	0,47 €
Preu total redondeado por m²				24,03 €
11.6	m²	Formació de revestiment continuu de morter de ciment, tipus GP CSIII W1, a bona vista, de 10 mm de gruix, aplicat sobre un parament vertical interior, en l'extradós del full exterior de façana amb cambra d'aire, fins a 3 m d'altura, acabat superficial rugós. Inclú preparació de la superfície suport, formació de juntes, racons, mestres amb separació entre elles no superior a tres metre, acabaments en els trobament amb paraments, revestiments o altres elements rebuts en la seva superfície. Inclou: Especejament de panys de treball. Realització de mestres. Aplicació del morter. Realització de juntes i punts de trobada. Acabat superficial. Cura del morter. Criteri d'amidament de projecte: Superfície mesurada segons documentació gràfica de Projecte, sense deduir forats menors de 4 m² i deduïnt, en els buits de superfície major de 4 m², l'excés sobre 4 m². Criteri de mesura d'obra: Es mesurarà la superfície realment executada segons especificacions de Projecte, deduïnt, en els buits de superfície major de 4 m², l'excés sobre 4 m².		
	0,10 m³	Aigua.	2,10 €	0,21 €
	0,02 t	Mortor industrial per a enlluït i lliscat d'ús corrent, de ciment, tipus GP CSIII W1, subministrat en sacs, segons UNE-EN 998-1.	61,74 €	1,23 €
	0,27 h	Oficial 1ª construcció.	20,09 €	5,42 €
	0,19 h	Peó ordinari construcció.	15,88 €	3,02 €
	2,00 %	Costos directes complementaris	9,88 €	0,20 €
Preu total redondeado por m²				10,08 €
11.7	m²	Guarnit de guix de construcció B1 a bona vista, sobre parament vertical, de fins 3 m d'altura, prèvia col·locació de malla antiàlcals amb canvis de material, i acabat de lliscat de guix d'aplicació en capa fina C6, amb cantoneres.		
	0,11 m²	Malla de fibra de vidre teixida, antiàlcals, de 5x5 mm de llum de malla, flexible i imputrescible en el temps, de 70 g/m² de massa superficial i 0,40 mm de gruix de fil, per armar guixos.	1,06 €	0,12 €
	0,01 m³	Pasta de guix de construcció B1, segons UNE-EN 13279-1.	110,45 €	1,10 €
	0,22 m	Voravius de plàstic i metall, estable a l'acció dels sulfats.	0,49 €	0,11 €
	0,30 h	Oficial 1ª guixer.	20,09 €	6,03 €
	0,18 h	Ajudant guixer.	17,73 €	3,19 €
	2,00 %	Costos directes complementaris	10,55 €	0,21 €
Preu total redondeado por m²				10,76 €
11.8	m²	Aplicació manual de dues mans de pintura plàstica color blanc, acabat mat, textura llisa, la primera mà diluïda amb un 20% d'aigua i la següent sense diluir, (rendiment: 0,09 l/m² cada mà); prèvia aplicació d'una mà d'emprimació a base de copolímers acrílics en suspensió aquosa, sobre parament interior de guix o escaiola, vertical, de fins 3 m d'altura.		
	0,13 l	Emprimació a base de copolímers acrílics en suspensió aquosa, per afavorir la cohesió de suports poc consistents i l'adherència de pintures.	4,62 €	0,60 €

## 11 Revestiments i extrasdossats

Codi	U	Descripció		Total
	0,18 l	Pintura plàstica ecològica per a interior a base de copolímers acrílics, pigments i additius especials, color blanc, acabat mat, de gran resistència al frec humit, amb Etiqueta Ecològica Europea (EEE), per a aplicar amb brotxa, corró o pistola.	8,88 €	1,60 €
	0,11 h	Oficial 1ª pintor.	20,09 €	2,21 €
	0,11 h	Ajudant pintor.	17,73 €	1,95 €
	2,00 %	Costos directes complementaris	6,36 €	0,13 €
Preu total redondeado por m <sup>2</sup>				6,49 €
11.9	m <sup>2</sup>	Aplicació manual de dues mans de pintura plàstica color blanc, acabat mat, textura llisa, la primera mà diluïda amb un 20% d'aigua i la següent sense diluir, (rendiment: 0,09 l/m <sup>2</sup> cada mà); prèvia aplicació d'una mà d'emprimació a base de copolímers acrílics en suspensió aquosa, sobre parament interior de guix o escaiola, horitzontal, fins a 3 m d'altura.		
	0,13 l	Emprimació a base de copolímers acrílics en suspensió aquosa, per afavorir la cohesió de suports poc consistents i l'adherència de pintures.	4,62 €	0,60 €
	0,18 l	Pintura plàstica ecològica per a interior a base de copolímers acrílics, pigments i additius especials, color blanc, acabat mat, de gran resistència al frec humit, amb Etiqueta Ecològica Europea (EEE), per a aplicar amb brotxa, corró o pistola.	8,88 €	1,60 €
	0,14 h	Oficial 1ª pintor.	20,09 €	2,81 €
	0,14 h	Ajudant pintor.	17,73 €	2,48 €
	2,00 %	Costos directes complementaris	7,49 €	0,15 €
Preu total redondeado por m <sup>2</sup>				7,64 €
11.10	m <sup>2</sup>	Esmalt sintètic, color a escollir, acabat forja mat, sobre superfície de ferro o acer, neteja i preparació de la superfície a pintar, mitjançant mètodes manuals fins a deixar-la exempta de greixos, dues mans d'emprimació, amb un espessor mínim de pel·licula seca de 45 microns per ma (rendiment: 0,141 l/m <sup>2</sup> ) i dues mans d'acabat amb esmalt sintètic amb un espessor mínim de pel·licula seca de 30 microns per ma (rendiment: 0,075 l/m <sup>2</sup> ).		
	0,28 l	Emprimació d'assecat ràpid, formulada amb resines alquídiques modificades i fosfat de zinc.	6,72 €	1,88 €
	0,15 l	Esmalt sintètic per a exterior, acabat forja mat, a base de resines alcidiques especials i pigments antioxidants, color a escollir, aplicat amb brotxa, corró o pistola.	23,49 €	3,52 €
	0,37 h	Oficial 1ª pintor.	20,09 €	7,43 €
	0,37 h	Ajudant pintor.	17,73 €	6,56 €
	2,00 %	Costos directes complementaris	19,39 €	0,39 €
Preu total redondeado por m <sup>2</sup>				19,78 €
11.11	m <sup>2</sup>	Formació de protecció passiva contra incendis d'estructura metàl·lica mitjançant l'aplicació de pintura intumescent, en emulsió aquosa monocomponent, color blanc, acabat mat llis, fins a formar un gruix mínim de 916 micres i aconseguir una resistència al foc de 60 minuts; prèvia aplicació d'una mà d'emprimació segelladora de dos components per a interior, a base de resines epoxi i fosfat de zinc, color gris, amb un rendiment no menor de 0,125 l/m <sup>2</sup> (per a un gruix mínim de pel·licula seca de 50 micres).		
	0,13 l	Emprimació segelladora de dos components per a interior, a base de resines epoxi i fosfat de zinc, color gris, per a aplicar amb brotxa, corró o pistola.	21,80 €	2,83 €
	2,02 kg	Pintura intumescent, en emulsió aquosa monocomponent, color blanc, acabat mat llis, per a aplicar amb pistola d'alta pressió o amb brotxa.	20,99 €	42,40 €
	0,13 h	Oficial 1ª pintor.	20,09 €	2,61 €
	0,13 h	Ajudant pintor.	17,73 €	2,30 €
	2,00 %	Costos directes complementaris	50,14 €	1,00 €
Preu total redondeado por m <sup>2</sup>				51,14 €
11.12	m <sup>2</sup>	Revestiment amb panell vinílic de protecció, amb làmina homogènia de PVC, de 2 mm d'espessor, amb tractament de protecció superficial PUR, color a escollir, fixació amb adhesiu a base de resina acrílica en dispersió aquosa, sobre la superfície regularitzada de paraments verticals interiors. Inclou: Preparació i neteja de la superfície a revestir. Replanteig de juntes, forats i punts de trobada. Tall i preparació del revestiment. Aplicació de l'adhesiu. Col·locació i fixació del revestiment. Neteja de l'adhesiu sobrant i pas del corró d'aixafar juntes. Resolució del perímetre del revestiment. Neteja de la superfície.		
	0,15 kg	Adhesiu a base de resina acrílica en dispersió aquosa, per a l'encolat de revestiments murals flexibles.	6,58 €	0,99 €
	1,05 m <sup>2</sup>	Làmina homogènia de PVC, de 2 mm d'espessor, amb tractament de protecció superficial PUR, color a escollir; subministrada en rotllos de 200 cm d'amplada; pes total: 1600 g/m <sup>2</sup> ; resistència al foc B-s2, d0, segons UNE-EN 13501-1.	35,31 €	37,08 €
	0,15 h	Oficial 1ª instal·lador de revestiments flexibles.	24,50 €	3,68 €
	0,15 h	Ajudant instal·lador de revestiments flexibles.	21,75 €	3,26 €
	2,00 %	Costos directes complementaris	45,01 €	0,90 €
Preu total redondeado por m <sup>2</sup>				45,91 €



## 12 Gestió de residus

Codi	U	Descripció	Total
12.1	U	Transport de terres i residus inerts segons fitxa residus DE, amb camió a abocador específic, instal·lació de tractament de residus de construcció i demolició externa a l'obra o centre de valorització o eliminació de residus, situat a una distància no limitada. Inclou cànon d'abocament per lliurament de terres i residus inerts procedents de l'excavació, en abocador específic, instal·lació de tractament de residus de construcció i demolició externa a l'obra o centre de valorització o eliminació de residus. Segons fitxa de residus de la DE del projecte.	
		Sense descomposició	<u>1.646,90 €</u>
		Preu total redondeado por U	1.646,90 €

### 13 Control de qualitat i assaigs

Codi	U	Descripció		Total
13.1	U	Assaig sobre una mostra de formigó sense D.O.R. amb determinació de: consistència del formigó fresc mitjançant el mètode d'assentament del con d'Abrams i resistència característica a compressió del formigó endurit mitjançant control estadístic amb fabricació de sis provetes, curat, recapçat i ruptura a compressió.		
	1,00 U	Assaig per determinar la consistència del formigó fresc mitjançant el mètode d'assentament del con d'Abrams segons UNE-EN 12350-2 i la resistència característica a compressió del formigó endurit mitjançant control estadístic amb fabricació i endurit de sis provetes cilíndriques de 15x30 cm del mateix lot segons UNE-EN 12390-2, amb recapçat i ruptura a compressió segons UNE-EN 12390-3, inclús desplaçament a obra, presa de mostra de formigó fresc segons UNE-EN 12350-1 i informe de resultats.	126,00 €	126,00 €
	2,00 %	Costos directes complementaris	126,00 €	2,52 €
			<b>Preu total redondeado por U</b>	<b>128,52 €</b>

## 14 Seguretat i salut

Codi	U	Descripció	Total
14.1	U	Conjunt de sistemes de protecció col·lectiva, necessaris per al compliment de la normativa vigent en matèria de Seguretat i Salut en el Treball. Inclús manteniment en condicions segures durant tot el període de temps que es requereixi, reparació o reposició i transport fins al lloc d'emmagatzematge o retirada a contenidor.	
		Sense descomposició	1.150,00 €
		Preu total redondeado por U	1.150,00 €

## Pressupost parcial nº 1 Demolicions

Nº	U	Descripció	Amidament	Preu	Import	
1.1	M	<p>Desmuntatge de baixant exterior vista de 250 mm de diàmetre màxim, amb mitjans manuals, i càrrega manual sobre camió o contenidor.</p> <p>Inclou: Desmuntatge de l'element. Obturació de les conduccions connectades a l'element. Retirada i apilament del material desmuntat. Neteja de les restes de l'obra. Càrrega manual del material desmuntat i restes de l'obra sobre camió o contenidor.</p> <p>Criteri d'amidament de projecte: Longitud mesurada en projecció horitzontal, segons documentació gràfica de Projecte.</p> <p>Criteri de mesura d'obra: S'amidarà, en projecció horitzontal, la longitud realment desmuntada segons especificacions de Projecte.</p> <p>Criteri de valoració econòmica: El preu inclou el desmuntatge del material de subjecció, dels accessoris i de les peces especials i l'obturació de les conduccions connectades a l'element.</p>	Total m :	7,50	3,24	24,30
1.2	U	<p>Desmuntatge de fanal amb columna d'acer, de fins a 4 m d'altura, i càrrega manual sobre camió o contenidor.</p> <p>Inclou: Desmuntatge de l'element. Fragmentació del material desmuntat en peces manejables. Retirada i apilament del material desmuntat. Neteja de les restes de l'obra. Càrrega manual del material desmuntat i restes de l'obra sobre camió o contenidor.</p> <p>Criteri d'amidament de projecte: Nombre d'unitats previstes, segons documentació gràfica de Projecte.</p> <p>Criteri de mesura d'obra: S'amidarà el nombre d'unitats realment desmuntades segons especificacions de Projecte.</p> <p>Criteri de valoració econòmica: El preu inclou el desmuntatge dels accessoris i dels elements de fixació, però no inclou la demolició de la fonamentació.</p>	Total U :	1,00	39,53	39,53
1.3	U	<p>Desmuntatge d'aparells de musculació, tipus conjunt modular, de 210 kg de pes màxim, amb mitjans manuals, i recuperació, aplec i muntatge del material en el mateix emplaçament, i càrrega manual sobre camió o contenidor.</p> <p>Inclou: Desmuntatge de l'element. Reparació de la superfície de recolzament. Classificació i etiquetatge. Aplec dels materials a reutilitzar. Reposició de l'element. Retirada i aplec de les restes d'obra. Neteja de les restes de l'obra. Càrrega manual de les restes d'obra sobre camió o contenidor.</p> <p>Criteri d'amidament de projecte: Nombre d'unitats previstes, segons documentació gràfica de Projecte.</p> <p>Criteri de mesura d'obra: S'amidarà el nombre d'unitats realment desmuntades segons especificacions de Projecte.</p> <p>Criteri de valoració econòmica: El preu inclou la reparació de desperfectes en la superfície de suport.</p>	Total U :	2,00	55,55	111,10
1.4	M²	<p>Aixecat de fusteria envidrada de fusta de qualsevol tipus situada en façana, amb mitjans manuals, sense deteriorar els elements constructius als quals està subjecta, i càrrega manual sobre camió o contenidor.</p> <p>Inclou: Aixecat de l'element. Retirada i apilament del material aixecat. Neteja de les restes de l'obra. Càrrega manual del material aixecat i restes de l'obra sobre camió o contenidor.</p> <p>Criteri d'amidament de projecte: Superfície mesurada segons documentació gràfica de Projecte.</p> <p>Criteri de mesura d'obra: S'amidarà la superfície realment desmuntada segons especificacions de Projecte.</p> <p>Criteri de valoració econòmica: El preu inclou l'aixecat de les fulles, dels marcs, dels tapajunts, de les ferramentes i els porticons de fusta.</p>	Total m² :	4,50	5,51	24,80
1.5	M²	<p>Aixecat de fusteria envidrada d'alumini de qualsevol tipus situada en façana, amb mitjans manuals, sense deteriorar els elements constructius als quals està subjecta, i càrrega manual sobre camió o contenidor.</p> <p>Inclou: Aixecat de l'element. Retirada i apilament del material aixecat. Neteja de les restes de l'obra. Càrrega manual del material aixecat i restes de l'obra sobre camió o contenidor.</p> <p>Criteri d'amidament de projecte: Superfície mesurada segons documentació gràfica de Projecte.</p> <p>Criteri de mesura d'obra: S'amidarà la superfície realment desmuntada segons especificacions de Projecte.</p> <p>Criteri de valoració econòmica: El preu inclou l'aixecat de les fulles, dels marcs, dels tapajunts, de les ferramentes i les persianes enrotllables de tela.</p>	Total m² :	36,00	5,34	192,24
1.6	M²	<p>Demolició de solera o paviment de formigó armat de 15 a 25 cm de gruix, mitjançant retroexcavadora amb martell picador, i càrrega mecànica sobre camió o contenidor.</p> <p>Inclou: Demolició de l'element. Fragmentació dels enderroc en peces manejables. Retirada i arreplegat de enderroc. Neteja de les restes de l'obra. Càrrega mecànica d'enderroc sobre camió o contenidor.</p> <p>Criteri d'amidament de projecte: Superfície mesurada segons documentació gràfica de Projecte.</p> <p>Criteri de mesura d'obra: S'amidarà la superfície realment enderrocada segons especificacions de Projecte.</p> <p>Criteri de valoració econòmica: El preu no inclou la demolició de la base suport.</p>	Total m² :	95,00	7,51	713,45

## Pressupost parcial nº 1 Demolicions

Nº	U	Descripció	Amidament	Preu	Import
1.7	M³	Demolició de mur de fàbrica de maó ceràmic calat, amb martell pneumàtic, i càrrega manual sobre camió o contenidor. Inclou: Demolició de l'element. Fragmentació dels enderrocs en peces manejables. Retirada i arreglat de enderrocs. Neteja de les restes de l'obra. Càrrega manual d'enderrocs sobre camió o contenidor. Criteri d'amidament de projecte: Volum mesurat segons documentació gràfica de Projecte. Criteri de mesura d'obra: S'amidarà el volum realment enderrocat segons especificacions de Projecte.			
			Total m³ :	1,50	67,77
					101,66
			Total Pressupost parcial nº 1 Demolicions :		1.207,08

## Pressupost parcial nº 2 Condicionament del terreny

Nº	U	Descripció	Amidament	Preu	Import
2.1	M³	<p>Excavació a cel obert, en terra d'argila dura amb grava compacta, amb mitjans mecànics, i càrrega a camió.</p> <p>Inclou: Replanteig general i fixació dels punts i nivells de referència. Col·locació de les lliteres en els cantons i extrems de les alineacions. Excavació en successives rases horitzontals i extracció de terres. Refinat de fons i laterals a mà, amb extracció de les terres. Càrrega a camió de les terres excavades.</p> <p>Criteri d'amidament de projecte: Volum mesurat sobre les seccions teòriques de l'excavació, segons documentació gràfica de Projecte.</p> <p>Criteri de mesura d'obra: Es mesurarà el volum teòric executat segons especificacions de Projecte, sense incloure els increments per excessos d'excavació no autoritzats, ni el reblert necessari per a reconstruir la secció teòrica per defectes imputables al Contractista. Es mesurarà l'excavació una vegada realitzada i abans que sobre ella s'efectuï cap tipus de reblert. Si el Contractista tanqués l'excavació abans de conformar l'amidament, s'entendrà que s'avé al que unilateralment determini el director de l'execució de l'obra.</p> <p>Criteri de valoració econòmica: El preu no inclou el transport dels materials excavats.</p>			
		Total m³ :	25,80	21,01	542,06
2.2	M²	<p>Solera de formigó armat de 5 cm d'espessor, realitzada amb formigó HA-25/B/20/IIa fabricat en central, i abocament amb bomba, i malla electrosoldada ME 20x20 Ø 5-5 B 500 T 6x2,20 UNE-EN 10080 com a armadura de repartiment, col·locada sobre separadors homologats, estès i vibrat manual mitjançant regla vibrant, sense tractament de la seva superfície amb junts de retracció de 5 mm d'espessor, mitjançant tall amb disc de diamant. Inclús panell de poliestirè expandit de 3 cm d'espessor, per a l'execució de juntes de retracció.</p>			
		Total m² :	68,00	14,81	1.007,08
2.3	M³	<p>Base de paviment realitzada mitjançant reblert a cel obert, amb tot-u natural calcari, i compactació en tongades successives de 30 cm d'espessor màxim amb safata vibrant de guiat manual, fins a assolir una densitat seca no inferior al 95% de la màxima obtinguda en l'assaig Proctor Modificat, realitzat segons UNE 103501.</p> <p>Inclou: Transport i descàrrega del material de reblert a peu de tall. Estesa del material de reblert en tongades d'espessor uniforme. Humectació o dessecació de cada tongada. Compactació.</p> <p>Criteri d'amidament de projecte: Volum mesurat sobre els plànols de perfils transversals del Projecte, que defineixen el moviment de terres a realitzar en obra.</p> <p>Criteri de mesura d'obra: Es mesurarà, en perfil compactat, el volum realment executat segons especificacions de Projecte, sense incloure els increments per excessos d'excavació no autoritzats.</p> <p>Criteri de valoració econòmica: El preu no inclou la realització de l'assaig Proctor Modificat.</p>			
		Total m³ :	17,50	31,01	542,68
2.4	M²	<p>Solera de formigó armat de 15 cm d'espessor, realitzada amb formigó HA-25/B/20/IIa fabricat en central, i abocament amb bomba, i malla electrosoldada ME 20x20 Ø 6-6 B 500 T 6x2,20 UNE-EN 10080 com a armadura de repartiment, col·locada sobre separadors homologats, estès i vibrat manual mitjançant regla vibrant, sense tractament de la seva superfície amb junts de retracció de 5 mm d'espessor, mitjançant tall amb disc de diamant. Inclús panell de poliestirè expandit de 3 cm d'espessor, per a l'execució de juntes de retracció. Inclou formació de pendent.</p>			
		Total m² :	52,00	30,01	1.560,52
2.5	M²	<p>Solera de formigó armat de 10 cm d'espessor, realitzada amb formigó HA-25/B/20/IIa fabricat en central, i abocament amb bomba, i malla electrosoldada ME 20x20 Ø 6-6 B 500 T 6x2,20 UNE-EN 10080 com a armadura de repartiment, col·locada sobre separadors homologats, estès i vibrat manual mitjançant regla vibrant, sense tractament de la seva superfície amb junts de retracció de 5 mm d'espessor, mitjançant tall amb disc de diamant. Inclús panell de poliestirè expandit de 3 cm d'espessor, per a l'execució de juntes de retracció.</p>			
		Total m² :	20,00	23,03	460,60
Total Pressupost parcial nº 2 Condicionament del terreny :					4.112,94

## Pressupost parcial nº 3 Fonamentacions

Nº	U	Descripció	Amidament	Preu	Import
3.1	M²	<p>Capa de formigó de neteja i anivellació de fons de fonamentació, de 5 cm d'espessor, de formigó HL-150/B/20, fabricat en central i abocament des de camió, en el fons de l'excavació prèviament realitzada.</p> <p>Inclou: Replanteig. Col·locació de tocs i/o formació de mestres. Abocament i compactació del formigó. Coronació i enrasament del formigó.</p> <p>Criteri d'amidament de projecte: Superfície mesurada sobre la superfície teòrica de l'excavació, segons documentació gràfica de Projecte.</p> <p>Criteri de mesura d'obra: Es mesurarà la superfície teòrica executada segons especificacions de Projecte, sense incloure els increments per excessos d'excavació no autoritzats.</p>			
		Total m² :	68,00	5,11	347,48
3.2	M³	<p>Sabata de fonamentació de formigó armat, realitzada amb formigó HA-25/B/20/IIa fabricat en central, i abocament amb bomba. Inclús separadors i tubs per a pas d'instal·lacions.</p> <p>Inclou: Replanteig i traçat de les sabates i dels pilars o altres elements estructurals que es recolzin en les mateixes. Col·locació de tubs per a pas d'instal·lacions. Abocament i compactació del formigó. Coronació i enrasament de fonaments. Curat del formigó.</p> <p>Criteri d'amidament de projecte: Volum mesurat sobre les seccions teòriques de l'excavació, segons documentació gràfica de Projecte.</p> <p>Criteri de mesura d'obra: Es mesurarà el volum teòric executat segons especificacions de Projecte, sense incloure els increments per excessos d'excavació no autoritzats.</p>			
		Total m³ :	2,43	132,68	322,41
3.3	M³	<p>Biga de lligat de formigó armat, realitzada amb formigó HA-25/B/20/IIa fabricat en central, i abocament amb bomba, i acer UNE-EN 10080 B 500 S. Inclús filferro de lligar, separadors i tubs per a pas d'instal·lacions.</p> <p>Inclou: Col·locació de tubs per a pas d'instal·lacions. Abocament i compactació del formigó. Coronació i enrasament. Curat del formigó.</p> <p>Criteri d'amidament de projecte: Volum mesurat sobre les seccions teòriques de l'excavació, segons documentació gràfica de Projecte.</p> <p>Criteri de mesura d'obra: Es mesurarà el volum teòric executat segons especificacions de Projecte, sense incloure els increments per excessos d'excavació no autoritzats.</p>			
		Total m³ :	4,62	123,96	572,70
3.4	Kg	<p>Acer UNE-EN 10080 B 500 S per a elaboració de la ferralla (tall, doblegat i conformat d'elements) en taller industrial i muntatge. Inclús filferro de lligar i separadors.</p> <p>Inclou: Tall i doblec de l'armadura. Muntatge i col·locació de l'armadura amb separadors homologats. Subjecció de l'armadura. Connectors amb element de fonamentació existent segons DG.</p> <p>Criteri d'amidament de projecte: Pes teòric calculat segons documentació gràfica de Projecte.</p> <p>Criteri de mesura d'obra: Es calcularà el pes teòric de l'armadura executada segons especificacions de Projecte.</p>			
		Total kg :	315,62	2,82	890,05
3.5	M²	<p>Muntatge de sistema d'encofrat recuperable de fusta, per a sabates i riostres de fonamentació, format per taulons de fusta, amortitzables en 10 usos, i posterior desmuntatge del sistema d'encofrat. Inclús elements de sustentació, fixació i apuntalaments necessaris per a la seva estabilitat i líquid desencofrant per evitar l'adherència del formigó a l'encofrat.</p> <p>Inclou: Neteja i preparació del plànol de suport. Replanteig. Aplicació del líquid desencofrant. Muntatge del sistema d'encofrat. Col·locació d'elements de sustentació, fixació i apuntalament. Aplomat i anivellació de l'encofrat. Humectació de l'encofrat. Desmuntatge del sistema d'encofrat. Neteja i emmagatzematge de l'encofrat.</p> <p>Criteri d'amidament de projecte: Superfície d'encofrat en contacte amb el formigó, mesurada segons documentació gràfica de Projecte.</p> <p>Criteri de mesura d'obra: Es mesurarà la superfície d'encofrat en contacte amb el formigó realment executada segons especificacions de Projecte.</p>			
		Total m² :	11,68	26,53	309,87
Total Pressupost parcial nº 3 Fonamentacions :					2.442,51

## Pressupost parcial nº 4 Estructures

Nº	U	Descripció	Amidament	Preu	Import	
4.1	M²	Forjat sanitari de formigó armat de 15+5 cm de cantell total, sobre encofrat perdut de peces de polipropilè reciclat, C-15 "CÁVITI", realitzat amb formigó HA-25/B/12/IIa fabricat en central, i abocament amb bomba, acer UNE-EN 10080 B 500 S en zona de congrenys i bigues de fonamentació, quantia 3 kg/m², i malla electrosoldada ME 20x20 Ø 6-6 B 500 T 6x2,20 UNE-EN 10080 com a armadura de repartiment, col·locada sobre separadors homologats, en capa de compressió de 5 cm d'espessor; recolzat tot això sobre base de formigó de neteja. Inclús cercols perimetrals de planta conformats amb sistema d'encofrat recuperable de taulers de fusta.				
			Total m² :	56,00	47,51	2.660,56
4.2	M	Carregador de perfil d'acer UNE-EN 10025 S275JR, laminat en calent, format per peça composta de les sèries IPN, IPE, HEB, HEA, HEM, UPN, L, LD i T, arcorat al forjat mitjançant platines metàl·liques, amb un pes de 15 kg/m, acabat amb capa d'emprimació anticorrosiva, mitjançant aplicació de dues mans, treballat en taller i col·locat en obra amb soldadura i cargoleria per la seva subjecció a l'estructura, en arrancada de tancament de fàbrica de plantes baixes, façanes o parapets, segons DG estructures. Inclou: Neteja i preparació del plànol de suport. Replanteig i marcat dels eixos. Col·locació i fixació provisional de carregadors i cartelles de rigidització. Aplomat i anivellació. Execució de les unions soldades. Criteri d'amidament de projecte: Longitud mesurada a eixos, segons documentació gràfica de Projecte. Criteri de mesura d'obra: Es mesurarà a eixos, la longitud realment executada segons especificacions de Projecte. Criteri de valoració econòmica: El preu inclou les soldadures, els talls, les escapçadures, les peces especials, els casquets, les platines, la cargoleria d'alta resistència i els elements auxiliars de muntatge.				
			Total m :	16,00	37,82	605,12
4.3	U	Peça metàl·lica vista d'acer S250GD+Z amb protecció Z275 enfront de la corrosió, amb 42 mm d'ales interiors, de 140x180 mm a la zona a connectar, fixada a l'estructura portant de fusta amb 60 cargols, i fixada a la biga o a la bigueta amb 60 cargols autoperforants per a fusta, de 5 mm de diàmetre i 50 mm de longitud, d'acer galvanitzat amb revestiment de crom; per a unió a tallant d'extrem de biga o bigueta de fusta. Unió soldada a perfil metàl·lic.				
			Total U :	24,00	17,62	422,88
4.4	M²	Tauler de plafó sandvitx encadellat, compost de: cara superior de tauler d'aglomerat hidròfug de 19 mm d'espessor, nucli aïllant d'escuma de poliestirè extrusor de 80 mm d'espessor i cara inferior de placa de guix laminat, en coberta plana, fixat mecànicament sobre entramat estructural (no inclòs en aquest preu). Fins i tot p/p de replanteig i tall de les peces, fixacions mecàniques i segellat de juntes entre plaques. Inclou: Replanteig. Tall de les peces. Fixació mecànica de les peces al suport. Segellat de juntes entre plaques. Criteri d'amidament de projecte: Superfície mesurada en veritable magnitud, segons documentació gràfica de Projecte. Criteri de mesura d'obra: Es mesurarà, en veritable magnitud, la superfície realment executada segons especificacions de Projecte.				
			Total m² :	64,50	56,88	3.668,76
Total Pressupost parcial nº 4 Estructures :						7.357,32



## Pressupost parcial nº 5 Façanes i particions

Nº	U	Descripció	Amidament	Preu	Import	
5.1	M²	<p>Full exterior de façana de dos fulls, amb suport parcial sobre el forjat, de 13,5 cm d'espessor, de fàbrica de maó ceràmic cara vista calat clinquer, color vermell, 28x13,5x5 cm, amb junts horitzontals i verticals de 10 mm d'espessor, junt renfonsada, rebuda amb morter de ciment industrial, color gris, M-7,5, subministrat a granel, i reforçada amb armadura de llinyola prefabricada d'acer galvanitzat en calent amb recobriments de resina epoxi, de 3,7 mm de diàmetre i de 75 mm d'amplada, col·locada en fileres cada 50 cm aproximadament i com mínim en arranc de la fàbrica sobre forjat, sota escopidor i sobre llinda de buits, amb una quantia de 1 m/m². Revestiment dels fronts de forjat i pilars amb maons tallats, col·locats amb morter d'alta adherència. Llinda de de fàbrica cara vista amb armadura de llinyola prefabricada d'acer galvanitzat en calent amb recobriments de resina epoxi, de 3,7 mm de diàmetre i de 75 mm d'amplada, aparell a trencajunt de pla; muntatge i desmuntatge d'estintolament. Inclús elements d'ancoratge d'acer inoxidable AISI 304 amb doble llibertat de moviment, per a fixació de la fàbrica a l'estructura, claus de lligat d'acer inoxidable AISI 304, amb funda de plàstic per connectar fulles de fàbrica en junts verticals de moviment i ancoratges mecànics d'expansió amb tacs d'expansió M6 i cargols, per a fixació dels elements de sustentació i ancoratge a l'estructura.</p> <p>Inclou: Definició dels plànols de façana mitjançant ploms. Replanteig, planta a planta. Marcat en els pilars dels nivells de referència general de planta i de nivell de paviment. Col·locació i aplomat de mires de referència. Estesa de fils entre mires. Col·locació de ploms fixos a les arestes. Col·locació de les peces per filades a nivell. Col·locació de les armadures de llinyola prefabricades entre filades. Col·locació dels dispositius de connexió, ancoratges, claus i fixacions metàl·liques. Revestiment dels fronts de forjat i pilars. Realització de tots els treballs necessaris per a la resolució dels buits segons DG del projecte (formació d'arcs a sardinell sobre perfil metàl·lic). Trobades de la fàbrica amb façanes, pilars i envans. Trobada de la fàbrica amb el forjat superior. Repàs de les juntes i neteja final del parament.</p> <p>Criteri d'amidament de projecte: Superfície mesurada en veritable magnitud des de les cares exteriors de la façana, segons documentació gràfica de Projecte, deduint els buits de superfície major de 2 m². En els buits que no es dedueixin, estan inclosos els treballs de realitzar la superfície interior del buit.</p> <p>Criteri de mesura d'obra: Es mesurarà, en veritable magnitud, des de les cares exteriors de la façana, la superfície realment executada segons especificacions de Projecte, deduint els buits de superfície major de 2 m². En els buits que no es dedueixin, estan inclosos els treballs de realitzar la superfície interior del buit.</p>	Total m² :	42,30	102,54	4.337,44
5.2	M²	<p>Mur de càrrega de 14 cm d'espessor de fàbrica de maó ceràmic calat (gero), per revestir, 29x14x5 cm, resistència a compressió 10 N/mm², amb junts horitzontals i verticals de 5 mm d'espessor, rebuda amb morter de ciment industrial, color gris, M-5, subministrat a granel.</p> <p>Inclou: Neteja i preparació de la superfície suport. Replanteig, planta a planta. Col·locació i aplomat de mires de referència. Estesa de fils entre mires. Col·locació de ploms fixos a les arestes. Col·locació de les peces per filades a nivell.</p> <p>Criteri d'amidament de projecte: Superfície mesurada segons documentació gràfica de Projecte, sense duplicar cantonades ni encontres, deduint els buits de superfície major de 2 m².</p> <p>Criteri de mesura d'obra: Es mesurarà la superfície realment executada segons especificacions de Projecte, sense duplicar cantonades ni encontres, deduint els buits de superfície major de 2 m².</p> <p>Criteri de valoració econòmica: El preu no inclou els cercols horitzontals ni la formació de les llindes dels buits del parament.</p>	Total m² :	23,62	50,82	1.200,37
Total Pressupost parcial nº 5 Façanes i particions :					5.537,81	

## Pressupost parcial nº 6 Fusteria, manyeria, vidres i proteccions solars

Nº	U	Descripció	Amidament	Preu	Import
6.1	M	Llinda metàl·lica de xapa d'acer S275JR de 4 mm d'espessor, de 350 mm d'amplada, acabat lacat amb pintura de polièster per exteriors. Inclou: Neteja i preparació del plànol de suport. Replanteig i marcat dels eixos. Col·locació i fixació provisional de carregadors. Aplomat i anivellació. Execució de les unions soldades. Criteri d'amidament de projecte: Longitud mesurada a eixos, segons documentació gràfica de Projecte. Criteri de mesura d'obra: Es mesurarà a eixos, la longitud realment executada segons especificacions de Projecte. Criteri de valoració econòmica: El preu inclou les soldadures, els talls, les escapçadures, les peces especials, els casquets, les platines, la cargoleria d'alta resistència i els elements auxiliars de muntatge.			
		Total m :	35,60	99,61	3.546,12
6.2	M	Passamans recte metàl·lic, format per tub buit d'acer galvanitzat, de 40 mm de diàmetre, amb suports metàl·lics fixats al parament horitzontal mitjançant ancoratge mecànic amb tacs de niló i cargols d'acer, sobre muntants verticals formats per passamà cada 1,5m. Alçada passamà 90cm. Inclou: Neteja i preparació del plànol de suport. Replanteig i marcat dels eixos. Col·locació i fixació provisional de carregadors. Aplomat i anivellació. Execució de les unions soldades. Criteri d'amidament de projecte: Longitud mesurada a eixos, segons documentació gràfica de Projecte. Criteri de mesura d'obra: Es mesurarà a eixos, la longitud realment executada segons especificacions de Projecte. Criteri de valoració econòmica: El preu inclou les soldadures, els talls, les escapçadures, les peces especials, els casquets, les platines, la cargoleria d'alta resistència i els elements auxiliars de muntatge.			
		Total m :	15,00	46,57	698,55
6.3	U	Porta d'alumini, tipus ALBA 65P RPT d'Aluminis Barcelona, amb trencament de pont tèrmic, dues fulles practicables, amb obertura cap a l'interior, dimensions 1800x2200 mm, amb sistema de vidres fixes per acabar de conformar la forma de l'arc, 3000x2880mm, segons DG, acabat lacat texturat, amb el segell QUALICOAT, que garanteix el gruix i la qualitat del procés de lacat, composta de fulla de 45 mm i marc de 45 mm, rivets, galze, junts d'estanquitat d'EPDM, maneta i ferraments, segons UNE-EN 14351-1; transmitància tèrmica del marc: $U_{h,m} = \text{des de } 5,7 \text{ W/(m}^2\text{K)}$ ; gruix màxim de l'envidriament: 30 mm, amb classificació a la permeabilitat a l'aire pendent de classificació, segons UNE-EN 12207, classificació a l'estanquitat a l'aigua pendent de classificació, segons UNE-EN 12208, i classificació a la resistència a la força del vent pendent de classificació, segons UNE-EN 12210, amb pany de seguretat, amb bastiment de base. Inclús silicona per a segellat perimetral del junt entre la fusteria exterior i el parament. TSAC. Inclou: Col·locació del bastiment de base. Col·locació de la fusteria sobre el bastiment de base. Ajust final de les fulles. Segellat perimetral del junt entre la fusteria exterior i el parament. Realització de proves de servei. Criteri d'amidament de projecte: Nombre d'unitats previstes, segons documentació gràfica de Projecte. Criteri de mesura d'obra: Es mesurarà el nombre d'unitats realment executades segons especificacions de Projecte.			
		Total U :	3,00	2.819,01	8.457,03
6.4	U	Porta d'alumini, tipus ALBA 65P RPT d'Aluminis Barcelona, amb trencament de pont tèrmic, dues fulles practicables, amb obertura cap a l'exterior, amb mecanisme d'obertura per evacuació d'incendis tipus barra UNE EN 1125 a amdots portes, dimensions 1800x2200 mm, amb sistema de vidres fixes per acabar de conformar la forma de l'arc, 3000x2880mm, segons DG, acabat lacat texturat, amb el segell QUALICOAT, que garanteix el gruix i la qualitat del procés de lacat, composta de fulla de 45 mm i marc de 45 mm, rivets, galze, junts d'estanquitat d'EPDM, maneta i ferraments, segons UNE-EN 14351-1; transmitància tèrmica del marc: $U_{h,m} = \text{des de } 5,7 \text{ W/(m}^2\text{K)}$ ; gruix màxim de l'envidriament: 30 mm, amb classificació a la permeabilitat a l'aire pendent de classificació, segons UNE-EN 12207, classificació a l'estanquitat a l'aigua pendent de classificació, segons UNE-EN 12208, i classificació a la resistència a la força del vent pendent de classificació, segons UNE-EN 12210, amb pany de seguretat, amb bastiment de base. Inclús silicona per a segellat perimetral del junt entre la fusteria exterior i el parament. TSAC. Inclús silicona per a segellat perimetral del junt entre la fusteria exterior i el parament. TSAC. Inclou: Col·locació del bastiment de base. Col·locació de la fusteria sobre el bastiment de base. Ajust final de les fulles. Segellat perimetral del junt entre la fusteria exterior i el parament. Realització de proves de servei. Criteri d'amidament de projecte: Nombre d'unitats previstes, segons documentació gràfica de Projecte. Criteri de mesura d'obra: Es mesurarà el nombre d'unitats realment executades segons especificacions de Projecte.			
		Total U :	1,00	3.156,10	3.156,10

## Pressupost parcial nº 6 Fusteria, manyeria, vidres i proteccions solars

Nº	U	Descripció	Amidament	Preu	Import
6.5	U	<p>Finestra d'alumini, tipus ALBA 65P RPT d'Aluminis Barcelona, amb trencament de pont tèrmic, dues fulles practicables, amb obertura cap a l'interior, dimensions 1800x1700 mm, amb sistema de vidre fix per acabar de conformar la forma de l'arc, 1800x2380mm, segons DG, acabat lacat color gris fosc, amb el segell QUALICOAT, que garanteix el gruix i la qualitat del procés de lacat, composta de fulla de 88 mm i marc de 80 mm, rivets, galze, junts d'estanquitat d'EPDM, maneta estàndard i ferraments, segons UNE-EN 14351-1; transmitància tèrmica del marc: <math>U_{h,m}</math> = des de 1,3 W/(m²K); gruix màxim de l'envidriament: 65 mm, amb classificació a la permeabilitat a l'aire classe 4, segons UNE-EN 12207, classificació a l'estanquitat a l'aigua classe E1950, segons UNE-EN 12208, i classificació a la resistència a la força del vent classe C5, segons UNE-EN 12210, sense bastiment de base i sense persiana. Inclús patilles d'ancoratge per a la fixació de la fusteria, silicona per a segellat perimetral del junt entre la fusteria exterior i el parament. TSAC.</p> <p>Inclou: Ajust final de les fulles. Segellat perimetral del junt entre la fusteria exterior i el parament. Realització de proves de servei.</p> <p>Criteri d'amidament de projecte: Nombre d'unitats previstes, segons documentació gràfica de Projecte.</p> <p>Criteri de mesura d'obra: Es mesurarà el nombre d'unitats realment executades segons especificacions de Projecte.</p> <p>Criteri de valoració econòmica: El preu no inclou el rebut en obra de la fusteria.</p>			
		Total U :	1,00	1.165,31	1.165,31
6.6	M²	<p>Doble envidriament trempat, de baixa emissió tèrmica i seguretat (laminar), de color blau 4/12/331, conjunt format per vidre exterior trempat de 4 mm cambra d'aire deshidratada amb perfil separador d'alumini i doble segellat perimetral, de 12 mm, i vidre interior laminar de baixa emissió tèrmica 3+3 mm compost per dues llunes de vidre de 3 mm, unides mitjançant una làmina incolor de butiral de polivinil; espessor total 22 mm, fixat sobre fusteria amb sola mitjançant falques de recolzament perimetrals i laterals, segellat en fred amb silicona sintètica incolora, compatible amb el material suport.</p> <p>Inclou: Col·locació, calçat, muntatge i ajustament en la fusteria. Segellat final d'estanquitat. Senyalització de les fulles.</p> <p>Criteri d'amidament de projecte: Superfície de fusteria a envidrar, segons documentació gràfica de Projecte, incloent en cada fulla vidriera les dimensions del bastidor.</p> <p>Criteri de mesura d'obra: S'amidarà la superfície realment executada segons especificacions de Projecte, sumant, per a cadascuna de les peces, la superfície resultant d'arrodonir per excés cadascuna de les seves arestes a múltiples de 30 mm.</p>			
		Total m² :	27,48	271,56	7.462,47
6.7	U	<p>Porta interior abatible, cega, de dues fulles de 220x85x6 cm, amb tauler de fusta massissa de tricapa d'avet, envernissada en taller; bastiment de base de pi país de 90x35 mm; galzes massissos, de pi melis de 90x20 mm; tapajunts massissos, de pi melis de 70x15 mm en ambdues cares. Inclús frontisses, ferraments de penjar, de tanca i manovella sobre escut llarg de ferro forjat, sèrie bàsica; silicona incolora per a segellat del vidre i rivets.</p> <p>Inclou: Presentació de la porta. Col·locació dels ferraments de penjar. Col·locació de les fulles. Col·locació dels ferraments de tancament. Col·locació d'accessoris. Col·locació i segellat del vidre. Col·locació de rivets. Ajustament final. Realització de proves de servei.</p> <p>Criteri d'amidament de projecte: Nombre d'unitats previstes, segons documentació gràfica de Projecte.</p> <p>Criteri de mesura d'obra: Es mesurarà el nombre d'unitats realment executades segons especificacions de Projecte.</p>			
		Total U :	1,00	567,52	567,52
6.8	U	<p>Porticó mallorquina, exterior, fusta laminada d'avet tractada en autoclau, con dues fulles de lamel·les orientables, de 180x235 cm, col·locada en porta balconera. Accessoris, ferratge de penjar i obertura, cargols d'acer inoxidable, elements d'estanquitat, accessoris i utilitatges mecanitzats homologats.</p> <p>Inclou: Presentació del porticó. Col·locació dels ferraments de penjar. Col·locació de les fulles. Col·locació dels ferraments de tancament. Col·locació d'accessoris. Col·locació. Col·locació de rivets. Ajustament final. Realització de proves de servei.</p> <p>Criteri d'amidament de projecte: Nombre d'unitats previstes, segons documentació gràfica de Projecte.</p> <p>Criteri de mesura d'obra: Es mesurarà el nombre d'unitats realment executades segons especificacions de Projecte.</p>			
		Total U :	1,00	1.191,28	1.191,28
6.9	U	<p>Protecció solar exterior composta de dos perfils laminats LEB 50X30X5mm, curbats i acabat amb imprimació antioxidant, amb unions soldades en obra, units entresí amb 5 passamans de 30x5m. Soldat a la platina de formació de l'obertura, i ancorat a la solera deixant l'estructura separada 2 cm del paviment. Revestiment amb taulell de fusta tractada a l'autoclau color marró, fixada a la perfil·leria metàl·lica amb unions cargolades des de l'interior. Segons DG</p> <p>Inclou: Replanteig d'alineacions i nivells. Muntatge de la marquesina. Envernissat.</p> <p>Criteri d'amidament de projecte: Nombre d'unitats previstes, segons documentació gràfica de Projecte.</p> <p>Criteri de mesura d'obra: Es mesurarà el nombre d'unitats realment executades segons especificacions de Projecte.</p>			
		Total U :	4,00	998,68	3.994,72

## Pressupost parcial nº 6 Fusteria, manyeria, vidres i proteccions solars

Nº	U	Descripció	Amidament	Preu	Import
		Total Pressupost parcial nº 6 Fusteria, manyeria, vidres i proteccions solars :			30.239,10

## Pressupost parcial nº 7 Acabaments i ajudes

Nº	U	Descripció	Amidament	Preu	Import
7.1	U	Gàrgola d'alumini lacat en color, de 50x200x50 mm, rebuda amb massilla de silicona neutra i segellat del junt perimetral amb massilla de poliuretà, prèvia aplicació de l'emprimació.			
		Total U :	2,00	6,83	13,66
7.2	M	Cavalló metàl·lic per a cobriment de murs, de xapa plegada d'alumini lacat en color, amb 60 micres de gruix mínim de pel·lícula seca, espessor 1,5 mm, desenvolupament 500 mm i 7 plecs, amb goteró, fixat amb cargols autotaladrants i segellat dels junts entre peces i, si s'escau, de les unions amb els murs amb adhesiu especial per a metalls.			
		Total m :	20,80	47,92	996,74
7.3	M	Escopidor de xapa plegada d'alumini lacat en color, amb 60 micres de gruix mínim de pel·lícula seca, espessor 1,2 mm, desenvolupament 95 mm i 3 plecs sobre una capa de regularització de morter de ciment, industrial, amb additiu hidròfug, M-5, sobre la qual s'aplica l'adhesiu bituminós d'aplicació en fred per a xapes metàl·liques, que serveix de base al perfil de xapa d'alumini i segellat dels junts entre peces i de les unions amb els murs amb adhesiu especial per a metalls.			
		Total m :	1,80	28,91	52,04
7.4	M	Esglaonat d'escala, mitjançant maó ceràmic buit.			
		Total m :	17,00	23,41	397,97
7.5	M <sup>2</sup>	Repercussió per m <sup>2</sup> de superfície construïda d'obra, d'ajudes de qualsevol treball de ram de paleta, necessàries per a la correcta execució de l'instal·lació elèctrica formada per: posada a terra, xarxa d'equipotencialitat, caixa general de protecció, línia general d'alimentació, centralització de comptadors, derivacions individuals i xarxa de distribució interior, amb un grau de complexitat baix, en edifici d'altres utilitats, inclosa p/p d'elements comuns. Inclús material auxiliar per a la correcta execució dels treballs. Inclou: Treballs d'obertura i tapat de regates. Obertura de forats en paraments, falsos sostres, murs, sostres i lloses, per al pas d'instal·lacions. Col·locació de passamurs. Col·locació i rebut de caixes per a elements encastats. Segellat de forats i buits de pas d'instal·lacions. Criteri d'amidament de projecte: Superfície construïda, mesurada segons documentació gràfica de Projecte. Criteri de mesura d'obra: Es mesurarà la superfície realment executada segons especificacions de Projecte.			
		Total m <sup>2</sup> :	60,30	8,66	522,20
7.6	M <sup>2</sup>	Repercussió per m <sup>2</sup> de superfície construïda d'obra, d'ajudes de qualsevol treball de ram de paleta, necessàries per a la correcta execució de l'instal·lació de calefacció formada per: canonades de distribució d'aigua, i qualsevol altre element component de l'instal·lació, amb un grau de complexitat baix, en edifici d'altres utilitats, inclosa p/p d'elements comuns. Inclús material auxiliar per a la correcta execució dels treballs. Inclou: Treballs d'obertura i tapat de regates. Obertura de forats en paraments, falsos sostres, murs, sostres i lloses, per al pas d'instal·lacions. Col·locació de passamurs. Col·locació i rebut de caixes per a elements encastats. Segellat de forats i buits de pas d'instal·lacions. Criteri d'amidament de projecte: Superfície construïda, mesurada segons documentació gràfica de Projecte. Criteri de mesura d'obra: Es mesurarà la superfície realment executada segons especificacions de Projecte.			
		Total m <sup>2</sup> :	60,30	7,42	447,43
7.7	M <sup>2</sup>	Repercussió per m <sup>2</sup> de superfície construïda d'obra, d'ajudes de qualsevol treball de ram de paleta, necessàries per a la correcta execució de l'instal·lació de salubritat formada per: sistema d'evacuació (baixants interiors i exteriors d'aigües pluvials i residuals, canalons, caixes sifòniques, col·lectors suspesos, sistemes d'elevació, derivacions individuals i qualsevol altre element component de la instal·lació), amb un grau de complexitat baix, en edifici plurifamiliar, inclosa p/p d'elements comuns. Inclús material auxiliar per a la correcta execució dels treballs. Inclou: Treballs d'obertura i tapat de regates. Obertura de forats en paraments, falsos sostres, murs, sostres i lloses, per al pas d'instal·lacions. Col·locació de passamurs. Col·locació i rebut de caixes per a elements encastats. Tapat de forats i buits de pas d'instal·lacions. Criteri d'amidament de projecte: Superfície construïda, mesurada segons documentació gràfica de Projecte. Criteri de mesura d'obra: Es mesurarà la superfície realment executada segons especificacions de Projecte.			
		Total m <sup>2</sup> :	60,30	5,60	337,68
7.8	U	Col·locació i fixació de bastiment de base metàl·lic, mitjançant rebut al parament de les patilles d'ancoratge amb morter de ciment, industrial, amb additiu hidròfug, M-10, per fixar posteriorment, sobre ell, el marc de la fusteria exterior de més de 4 m <sup>2</sup> de superfície.			
		Total U :	4,00	25,29	101,16

## Pressupost parcial nº 7 Acabaments i ajudes

Nº	U	Descripció	Amidament	Preu	Import
7.9	U	Col·locació i fixació de bastiment de base metàl·lic, mitjançant rebut al parament de les patilles d'ancoratge amb morter de ciment, industrial, amb additiu hidròfug, M-10, per fixar posteriorment, sobre ell, el marc de la fusteria exterior d'entre 2 i 4 m <sup>2</sup> de superfície.			
		Total U :	1,00	20,11	20,11
7.10	U	Col·locació i fixació de bastiments de base de fusta de pi, després de l'execució de l'envà i abans de col·locar el paviment, mitjançant rebut al parament de fàbrica de les patilles d'ancoratge amb morter de ciment, industrial, amb additiu hidròfug, M-5, per fixar posteriorment, sobre ell, el bastiment de la fusteria exterior d'entre 2 i 4 m <sup>2</sup> de superfície.			
		Total U :	1,00	14,99	14,99
Total Pressupost parcial nº 7 Acabaments i ajudes :					<u>2.903,98</u>

## Pressupost parcial nº 8 Instal·lacions

Nº	U	Descripció	Amidament	Preu	Import
8.1	M	<p>Conducte de ventilació per a forjat sanitari, format per tub de PVC, de 110 mm de diàmetre exterior, enganxat mitjançant adhesiu, col·locat en posició horitzontal/vertical fent S. Inclús material auxiliar para muntatge i subjecció a l'obra, accessoris i peces especials.</p> <p>Inclou: Replanteig del recorregut del conducte i de la situació dels elements de subjecció. Presentació en sec de tubs i peces especials. Fixació del material auxiliar per a muntatge i subjecció a l'obra. Muntatge, connexió i comprovació del seu correcte funcionament.</p> <p>Criteri d'amidament de projecte: Longitud projectada, segons documentació gràfica de Projecte, mesurada entre els eixos dels elements o dels punts a connectar, sense descomptar les peces especials.</p> <p>Criteri de mesura d'obra: Es mesurarà la longitud realment executada segons especificacions de Projecte.</p> <p>Criteri de valoració econòmica: El preu no inclou les comportes de regulació, les comportes tallafoc, les reixetes ni els difusores.</p>			
		Total m :	6,00	16,40	98,40
8.2	M²	<p>Reixeta de ventilació de lamel·les fixes d'alumini lacat color amb 60 micres de gruix mínim de pel·licula seca, color gris fosc. Inclús cargols.</p> <p>Inclou: Marcat dels punts de fixació. Col·locació i fixació. A determinar model per la DF.</p> <p>Criteri d'amidament de projecte: Superfície del buit a tancar, mesurada segons documentació gràfica de Projecte.</p> <p>Criteri de mesura d'obra: Es mesurarà, amb les dimensions del buit, la superfície realment executada segons especificacions de Projecte.</p>			
		Total m² :	4,00	62,90	251,60
8.3	M	Baixant circular d'acer prelacat, de Ø 80 mm.			
		Total m :	7,10	18,33	130,14
8.4	U	<p>Pericó de pas, no registrable, soterrada, construït amb fàbrica de maó ceràmic massís, de 1/2 peu d'espessor, rebut amb morter de ciment, industrial, M-5, de dimensions interiors 50x50x50 cm, sobre solera de formigó en massa HM-30/B/20/I+Qb de 15 cm d'espessor, formació de pendent mínima del 2%, amb el mateix tipus de formigó, arrebossat i brunyit interiorment amb morter de ciment, industrial, amb additiu hidròfug, M-15 formant arestes i cantonades a mitja canya, tancada superiorment amb tauler ceràmic buit encadellat i llosa de formigó HA-30/B/20/IIb+Qb, armada amb malla electrosoldada i segellada hermèticament amb morter de ciment. Inclús morter per a segellat de junts i peces de PVC tallades longitudinalment per a formació del canal en el fons del pericó.</p> <p>Inclou: Replanteig. Abocat i compactació del formigó en formació de solera. Formació de l'obra de fàbrica amb maons, prèviament humits, col·locats amb morter. Connexió dels col·lectors al pericó. Reblert de formigó per a formació de pendents i col·locació de les peces de PVC en el fons del pericó. Arrebossat i brunyit amb morter, arrodonint els angles del fons i de les parets interiors del pericó. Formació del tauler armat. Comprovació del seu correcte funcionament. Realització de proves de servei.</p> <p>Criteri d'amidament de projecte: Nombre d'unitats previstes, segons documentació gràfica de Projecte.</p> <p>Criteri de mesura d'obra: Es mesurarà el nombre d'unitats realment executades segons especificacions de Projecte.</p> <p>Criteri de valoració econòmica: El preu no inclou l'excavació ni el replé del extradós.</p>			
		Total U :	2,00	144,51	289,02
8.5	U	Partida a l'alça de connexió baixant pluvials a xarxa existent. S'inclou hores de feina, part proporcional accessoris, injerts, etc.			
		Total U :	1,00	164,55	164,55
8.6	M	<p>Canaleta perforada de drenatge d'acer inoxidable, de 3000 mm de longitud, 160 mm d'amplada i 40 mm d'altura, amb reixeta d'acer galvanitzat, col·locada sobre solera de formigó en massa HM-20/B/20/I de 10 cm d'espessor. Inclús accessoris de muntatge, peces especials i elements de subjecció.</p> <p>Inclou: Replanteig del recorregut de la canaleta de drenatge. Abocat i compactació del formigó en formació de solera. Muntatge, connexió i comprovació del seu correcte funcionament. Col·locació de la reixeta.</p> <p>Criteri d'amidament de projecte: Longitud mesurada en projecció horitzontal, segons documentació gràfica de Projecte.</p> <p>Criteri de mesura d'obra: Es mesurarà en projecció horitzontal, la longitud realment executada segons especificacions de Projecte.</p> <p>Criteri de valoració econòmica: El preu no inclou l'excavació.</p>			
		Total m :	12,00	145,26	1.743,12
8.7	U	<p>Interruptor automàtic magnetotèrmic, poder de tall 6 kA, corba C, bipolar (1P+N), intensitat nominal 10 A, MLU510 "HAGER", muntatge sobre carril DIN. Totalment muntat, connexió i provat.</p> <p>Inclou: Muntatge i connexió de l'element.</p> <p>Criteri d'amidament de projecte: Nombre d'unitats previstes, segons documentació gràfica de Projecte.</p> <p>Criteri de mesura d'obra: Es mesurarà el nombre d'unitats realment executades segons especificacions de Projecte.</p>			

## Pressupost parcial nº 8 Instal·lacions

Nº	U	Descripció	Amidament	Preu	Import	
			Total U :	1,00	74,00	74,00
8.8	U	<p>Interruptor automàtic magnetotèrmic, poder de tall 6 kA, corba C, bipolar (1P+N), intensitat nominal 16 A, MLU516 "HAGER", muntatge sobre carril DIN. Totalment muntat, connexionat i provat.</p> <p>Inclou: Muntatge i connexionat de l'element.</p> <p>Criteri d'amidament de projecte: Nombre d'unitats previstes, segons documentació gràfica de Projecte.</p> <p>Criteri de mesura d'obra: Es mesurarà el nombre d'unitats realment executades segons especificacions de Projecte.</p>				
			Total U :	1,00	75,20	75,20
8.9	U	<p>Interruptor diferencial instantani, classe AC, bipolar (2P), intensitat nominal 40 A, sensibilitat 30 mA, CDC240M "HAGER", muntatge sobre carril DIN. Totalment muntat, connexionat i provat.</p> <p>Inclou: Muntatge i connexionat de l'element.</p> <p>Criteri d'amidament de projecte: Nombre d'unitats previstes, segons documentació gràfica de Projecte.</p> <p>Criteri de mesura d'obra: Es mesurarà el nombre d'unitats realment executades segons especificacions de Projecte.</p>				
			Total U :	1,00	274,51	274,51
8.10	U	<p>Caixa per a 2 elements de material termoplàstic color gris, gamma E2 Enrasada, referència 289700 "GIRA", de 155 mm de longitud, 84 mm d'altura i 60,5 mm de profunditat; instal·lació encastada.</p> <p>Inclou: Replanteig. Muntatge. Col·locació.</p> <p>Criteri d'amidament de projecte: Nombre d'unitats previstes, segons documentació gràfica de Projecte.</p> <p>Criteri de mesura d'obra: Es mesurarà el nombre d'unitats realment executades segons especificacions de Projecte.</p> <p>Criteri de valoració econòmica: El preu no inclou les ajudes de paleta.</p>				
			Total U :	2,00	7,26	14,52
8.11	U	<p>Base de presa de corrent, bipolar amb contacte de terra (2P+T), tipus Schuko, d'intensitat assignada 16 A, tensió assignada 250 V, gamma E2 Enrasada "GIRA" format per mecanisme per a base de presa de corrent amb contacte de terra (2P+T), tipus Schuko, amb obturador per a protecció infantil i connexió mitjançant borns amb cargol, amb embellidor de material termoplàstic color blanc acabat brillant, gamma System 55, referència 018303; instal·lació encastada.</p> <p>Inclou: Muntatge, connexionat i comprovació del seu correcte funcionament.</p> <p>Criteri d'amidament de projecte: Nombre d'unitats previstes, segons documentació gràfica de Projecte.</p> <p>Criteri de mesura d'obra: Es mesurarà el nombre d'unitats realment executades segons especificacions de Projecte.</p> <p>Criteri de valoració econòmica: El preu no inclou la caixa per a mecanisme encastat ni el marc embellidor.</p>				
			Total U :	4,00	13,59	54,36
8.12	M	<p>Cable elèctric multiconductor, Afumex Class Expo (AS) "PRYSMIAN", per a serveis mòbils, tipus H07ZZ-F (AS), tensió nominal 450/750 V, d'alta seguretat en cas d'incendi (AS), reacció al foc classe Cca-s1b,d1,a1, amb conductors de coure recuit, flexible (classe 5), de 3G2,5 mm<sup>2</sup> de secció, aïllament d'elastòmer reticulat, coberta de poliolfina reticulada, de tipus Afumex, de color gris amb banda verda, d'alta seguretat, per a serveis mòbils. Totalment muntat, connexionat i provat.</p> <p>Inclou: Estesa del cable. Connexionat.</p> <p>Criteri d'amidament de projecte: Longitud mesurada segons documentació gràfica de Projecte.</p> <p>Criteri de mesura d'obra: Es mesurarà la longitud realment executada segons especificacions de Projecte.</p>				
			Total m :	40,00	5,33	213,20
8.13	U	<p>Interruptor, d'intensitat assignada 10 AX, tensió assignada 250 V, gamma E2 Enrasada "GIRA" format per mecanisme d'interruptor/commutador, amb tecla basculant en posició recta amb efecte pulsació de material termoplàstic color blanc acabat brillant, gamma System 55, referència 0121201 i marc embellidor per a un element de material termoplàstic color blanc acabat brillant, gamma E2 Enrasada, referència 0211295; instal·lació encastada.</p> <p>Inclou: Muntatge, connexionat i comprovació del seu correcte funcionament.</p> <p>Criteri d'amidament de projecte: Nombre d'unitats previstes, segons documentació gràfica de Projecte.</p> <p>Criteri de mesura d'obra: Es mesurarà el nombre d'unitats realment executades segons especificacions de Projecte.</p> <p>Criteri de valoració econòmica: El preu no inclou la caixa per a mecanisme encastat.</p>				
			Total U :	1,00	32,00	32,00
8.14	U	<p>Caixa per a un element de material termoplàstic color gris, gamma E2 Enrasada, referència 289600 "GIRA", de 84 mm de longitud, 84 mm d'altura i 60,5 mm de profunditat; instal·lació encastada.</p> <p>Inclou: Replanteig. Muntatge. Col·locació.</p> <p>Criteri d'amidament de projecte: Nombre d'unitats previstes, segons documentació gràfica de Projecte.</p> <p>Criteri de mesura d'obra: Es mesurarà el nombre d'unitats realment executades segons especificacions de Projecte.</p> <p>Criteri de valoració econòmica: El preu no inclou les ajudes de paleta.</p>				



## Pressupost parcial nº 8 Instal·lacions

Nº	U	Descripció	Amidament	Preu	Import	
			Total U :	1,00	5,38	5,38
8.15	M	<p>Cable elèctric multiconductor, Afumex Class Expo (AS) "PRYSMIAN", per a serveis mòbils, tipus H07ZZ-F (AS), tensió nominal 450/750 V, d'alta seguretat en cas d'incendi (AS), reacció al foc classe Cca-s1b,d1,a1, amb conductors de coure recuit, flexible (classe 5), de 3G1,5 mm<sup>2</sup> de secció, aïllament d'elastòmer reticulat, coberta de poliolefina reticulada, de tipus Afumex, de color gris amb banda verda, d'alta seguretat, per a serveis mòbils. Totalment muntat, connexionat i provat.</p> <p>Inclou: Estesa del cable. Connexionat.</p> <p>Criteri d'amidament de projecte: Longitud mesurada segons documentació gràfica de Projecte.</p> <p>Criteri de mesura d'obra: Es mesurarà la longitud realment executada segons especificacions de Projecte.</p>				
			Total m :	66,00	4,29	283,14
8.16	M	<p>Subministrament i instal·lació encastada en element de construcció tèrmicament aïllant de canalització de tub corbable de poliamida, exempt d'halògens, transversalment elàstic, corrugat, de color gris, de 20 mm de diàmetre nominal, resistència a la compressió 320 N, amb grau de protecció IP547.</p> <p>Inclou: Replanteig. Col·locació i fixació del tub.</p> <p>Criteri d'amidament de projecte: Longitud mesurada segons documentació gràfica de Projecte.</p> <p>Criteri de mesura d'obra: Es mesurarà la longitud realment executada segons especificacions de Projecte.</p>				
			Total m :	74,00	2,20	162,80
8.17	M	<p>Subministrament i instal·lació encastada en element de construcció tèrmicament aïllant de canalització de tub corbable de poliamida, exempt d'halògens, transversalment elàstic, corrugat, de color gris, de 16 mm de diàmetre nominal, resistència a la compressió 320 N, amb grau de protecció IP547.</p> <p>Inclou: Replanteig. Col·locació i fixació del tub.</p> <p>Criteri d'amidament de projecte: Longitud mesurada segons documentació gràfica de Projecte.</p> <p>Criteri de mesura d'obra: Es mesurarà la longitud realment executada segons especificacions de Projecte.</p>				
			Total m :	32,00	1,95	62,40
8.18	U	<p>Lluminària de xapa d'acer, acabat termoestaltat, de color blanc, no regulable, sèrie Forum carril precablejat, referència 59801158400FLBM "LLEDÓ", de 68 W, alimentació a 220/240 V i 50-60 Hz, de 124,2x1518x96,3 mm, amb llum LED no reemplaçable LED840, temperatura de color 4000 K, òptica formada per reflector recobert amb alumini vaporitzat, acabat molt brillant, d'alt rendiment, feix de llum extensiu, índex de reproducció cromàtica major de 80, flux lluminós 7350 lúmens, grau de protecció IP20; instal·lació sobre carril precablejat.</p> <p>Inclou: Replanteig. Muntatge, connexionat i comprovació del seu correcte funcionament.</p> <p>Criteri d'amidament de projecte: Nombre d'unitats previstes, segons documentació gràfica de Projecte.</p> <p>Criteri de mesura d'obra: Es mesurarà el nombre d'unitats realment executades segons especificacions de Projecte.</p> <p>Criteri de valoració econòmica: El preu no inclou el carril precablejat.</p>				
			Total U :	8,00	368,25	2.946,00
8.19	U	<p>Caixa de derivació rectangular de plàstic, de 75x100 mm, amb grau de protecció IP-54, muntada superficialment o encastada</p>				
			Total u :	5,00	9,28	46,40
8.20	U	<p>Projecte tècnic per a la legalització d'una instal·lació elèctrica de l'ampliació de la instal·lació existent.</p>				
			Total U :	1,00	391,92	391,92
8.21	U	<p>Llum d'emergència amb làmpada led, amb una vida útil de 100000 h, no permanent i no estanca amb grau de protecció IP4X, aïllament classe II, amb un flux aproximat de 170 a 200 lúmens, 1 h d'autonomia, de forma rectangular amb difusor i cos de policarbonat, preu alt, col·locat encastat</p>				
			Total u :	4,00	113,97	455,88
8.22	U	<p>Placa de senyalització de mitjans d'evacuació, d'alumini fotoluminiscent, amb categoria de fotoluminiscència A segons UNE 23035-4, de 448x224 mm. Inclús elements de fixació.</p> <p>Inclou: Replanteig. Fixació al parament.</p> <p>Criteri d'amidament de projecte: Nombre d'unitats previstes, segons documentació gràfica de Projecte.</p> <p>Criteri de mesura d'obra: Es mesurarà el nombre d'unitats realment executades segons especificacions de Projecte.</p>				
			Total U :	1,00	38,34	38,34

## Pressupost parcial nº 8 Instal·lacions

Nº	U	Descripció	Amidament	Preu	Import
8.23	U	<p>Detector òptic de fums convencional, de ABS color blanc, format per un element sensible a els fums clars, per alimentació de 12 a 30 Vcc, amb doble led d'activació i indicador d'alarma color vermell, sortida per a pilot de senyalització remota i base universal. Inclús elements de fixació.</p> <p>Inclou: Replanteig. Fixació de la base. Muntatge, connexionat i comprovació del seu correcte funcionament.</p> <p>Criteri d'amidament de projecte: Nombre d'unitats previstes, segons documentació gràfica de Projecte.</p> <p>Criteri de mesura d'obra: Es mesurarà el nombre d'unitats realment executades segons especificacions de Projecte.</p>			
		Total U :	2,00	55,12	110,24
8.24	U	<p>Radiador de ferro colat amb peus, emissió calorífica 2162,4 kcal/h, segons UNE-EN 442-1, per una diferència mitja de temperatura de 50°C entre el radiador i l'ambient, compost de 17 elements, de 862 mm d'altura, amb quatre columnes, en instal·lació de calefacció centralitzada per aigua, amb sistema bitub. Inclús clau de pas termostàtica, detentor, purgador automàtic, taps, reduccions, juntes, ancoratges, suports, ràcords de connexió a la xarxa de distribució, plafons i tots aquells accessoris necessaris pel seu correcte funcionament. Totalment muntat, connexionat i provat.</p> <p>Inclou: Replanteig mitjançant plantilla. Fixació en parament mitjançant elements d'ancoratge. Situació i fixació de les unitats. Muntatge d'accessoris. Connexionat amb la xarxa de conducció d'aigua.</p> <p>Criteri d'amidament de projecte: Nombre d'unitats previstes, segons documentació gràfica de Projecte.</p> <p>Criteri de mesura d'obra: Es mesurarà el nombre d'unitats realment executades segons especificacions de Projecte.</p>			
		Total U :	2,00	869,91	1.739,82
8.25	U	<p>Partida a l'alça a justificar, per connexió dels dos nous ramals i posada a punt, a col·lector existent on sigui possible executar la connexió dels dos nous ramals. S'inclou mà d'obra, material, peces connexió, brides, fixadors cargols i anelles, brides, cola, encintat, regulació cabal i equilibrat hidràulic etc. Totalment col·locat i instal·lat amb posta a punt inclòs.</p>			
		Total U :	1,00	276,00	276,00
Total Pressupost parcial nº 8 Instal·lacions :					9.932,94

## Pressupost parcial nº 9 Aïllaments e impermeabilitzacions

Nº	U	Descripció	Amidament	Preu	Import	
9.1	M <sup>2</sup>	<p>Barrera de protecció enfront del radó sobre forjat sanitari, en terreny amb nivell de referència d'exposició al radó 300 Bq/m<sup>3</sup>, amb làmina de polietilè de baixa densitat (LDPE), malla de reforç de fibra de polièster i armadura de polietilè d'alta densitat (PEAD/HDPE), de 0,4 mm d'espessor, 0,35 kg/m<sup>2</sup> de massa superficial, i coeficient de difusió enfront del gas radó 10x10-12 m<sup>2</sup>/s, no adherida, col·locada amb cavalcaments en la cara superior del forjat, amb pistola d'aire calent.</p> <p>Inclou: Neteja i preparació de la superfície. Col·locació de la làmina impermeabilitzant. Resolució de punts singulars.</p> <p>Criteri d'amidament de projecte: Superfície mesurada segons documentació gràfica de Projecte.</p> <p>Criteri de mesura d'obra: Es mesurarà la superfície realment executada segons especificacions de Projecte, incloent els lliuraments i els solapes.</p>	Total m <sup>2</sup> :	70,00	13,55	948,50
9.2	M <sup>2</sup>	<p>Aïllament tèrmic horitzontal de soleres en contacte amb el terreny, format per panell rigid de poliestirè extrudit, de superfície llisa i mecanitzat lateral de mitja mossa, de 40 mm d'espessor, resistència a compressió &gt;= 300 kPa, resistència tèrmica 1,2 m<sup>2</sup>K/W, conductivitat tèrmica 0,034 W/(mK), col·locat a topall a la base de la solera, simplement recolzat, tapat amb film de polietilè de 0,2 mm d'espessor, preparat per a rebre una solera de formigó. Inclús cinta autoadhesiva per a segellat de junts.</p> <p>Inclou: Neteja i preparació de la superfície suport. Replanteig i tall de l'aïllament. Col·locació de l'aïllament sobre el terreny. Col·locació del film de polietilè. Segellat de junts del film de polietilè.</p> <p>Criteri d'amidament de projecte: Superfície mesurada segons documentació gràfica de Projecte.</p> <p>Criteri de mesura d'obra: Es mesurarà la superfície realment executada segons especificacions de Projecte.</p>	Total m <sup>2</sup> :	65,50	13,37	875,74
9.3	M <sup>2</sup>	<p>Aïllament tèrmic per l'interior del full exterior, en façana de doble full de fàbrica cara vista, format per panell semirigid de llana de roca volcànica Rockplus -E- 220 "ROCKWOOL", segons UNE-EN 13162, no revestit, de 100 mm d'espessor, resistència tèrmica 2,9 m<sup>2</sup>K/W, conductivitat tèrmica 0,034 W/(mK), col·locat a topall i fixat mecànicament. Inclús cinta autoadhesiva per a segellat de junts.</p> <p>Inclou: Replanteig i tall de l'aïllament. Col·locació de l'aïllament. Fixació de l'aïllament. Resolució de punts singulars. Segellat de juntes i unions.</p> <p>Criteri d'amidament de projecte: Superfície mesurada segons documentació gràfica de Projecte.</p> <p>Criteri de mesura d'obra: Es mesurarà la superfície realment executada segons especificacions de Projecte.</p>	Total m <sup>2</sup> :	36,00	27,39	986,04
9.4	M <sup>2</sup>	<p>Barrera de vapor amb estanquitat a l'aire, de polipropilè, amb armadura, Barrier 100 "ROTHOBLAAS", de 0,15 mm d'espessor i 100 g/m<sup>2</sup>, de 107 m de gruix d'aire equivalent enfront de la difusió de vapor d'aigua, segons UNE-EN 1931, (Euroclasse E de reacció al foc segons UNE-EN 13501-1); col·locada per l'interior del tancament vertical. Inclús grapes L "ROTHOBLAAS" per a fixació a la superfície suport, cinta autoadhesiva Flexi Band "ROTHOBLAAS" per closa de juntes.</p> <p>Inclou: Neteja i preparació de la superfície. Tall i preparació. Fixació. Tall de la cinta de segellat. Col·locació de la cinta de segellat.</p> <p>Criteri d'amidament de projecte: Superfície mesurada segons documentació gràfica de Projecte.</p> <p>Criteri de mesura d'obra: Es mesurarà la superfície realment executada segons especificacions de Projecte.</p>	Total m <sup>2</sup> :	36,00	5,42	195,12
9.5	M <sup>2</sup>	<p>Làmina separadora de polietilè, amb una massa superficial de 46 g/m<sup>2</sup>, col·locada sobre el terreny o sobre un emmacat.</p>	Total m <sup>2</sup> :	60,30	1,17	70,55
9.6	M <sup>2</sup>	<p>Impermeabilització de cobertes inclinades, amb làmina de betum modificat amb plastòmer APP, LBM(APP)-30-FP, amb armadura de feltre de polièster no teixit de 160 g/m<sup>2</sup>, de superfície no protegida, tipus monocapa, totalment adherida al suport amb bufador prèvia emprimació amb emulsió asfàltica aniònica amb càrregues tipus EB.</p> <p>Inclou: Aplicació de la capa d'emprimació. Col·locació de la làmina asfàltica. Resolució dels punts singulars.</p> <p>Criteri d'amidament de projecte: Superfície de l'aiguavés mesurada en veritable magnitud, segons documentació gràfica de Projecte.</p> <p>Criteri de mesura d'obra: Es mesurarà, en veritable magnitud, la superfície realment executada segons especificacions de Projecte.</p>	Total m <sup>2</sup> :	70,00	22,20	1.554,00

## Pressupost parcial nº 9 Aïllaments e impermeabilitzacions

Nº	U	Descripció	Amidament	Preu	Import	
9.7	M <sup>2</sup>	Impermeabilització de remat de coronament de façana amb làmina de betum modificat amb elastòmer SBS, LBM(SBS)-50/G-FP, amb armadura de feltre de polièster reforçat i estabilitzat de 150 g/m <sup>2</sup> , amb autoprotecció mineral de color vermell, tipus monocapa, totalment adherida al suport amb bufador, prèvia emprimació amb emulsió asfàltica aniónica amb càrregues tipus EB. Inclús banda de reforç i banda de terminació per a la resolució de trobades amb paraments verticals. Inclou: Neteja i preparació de la superfície. Emprimació de la superfície a impermeabilitzar. Col·locació de la banda de reforç. Col·locació de la impermeabilització. Col·locació de la banda de finalització. Criteri d'amidament de projecte: Superfície mesurada en projecció vertical/horitzontal, segons documentació gràfica de Projecte, des de les cares interiors dels ampits o plastrons perimetrals que la limiten. Criteri de mesura d'obra: Es mesurarà, en projecció vertical/horitzontal, la superfície realment executada segons especificacions de Projecte.				
			Total m <sup>2</sup> :	40,40	19,04	769,22
9.8	M	Mitja canya realitzada "in situ" amb morter de ciment, industrial, amb additiu hidròfug, M-15 i impermeabilitzada amb revestiment elàstic a base de copolímers.				
			Total m :	40,40	10,54	425,82
9.9	M <sup>2</sup>	Subministrament i col·locació sobre el terreny de geotèxtil no teixit compost per fibres de polipropilè unides per tiretes, amb una resistència a la tracció longitudinal de 5,4 kN/m, una resistència a la tracció transversal de 5,9 kN/m, una obertura de con a l'assaig de perforació dinàmica segons UNE-EN ISO 13433 inferior a 39 mm, resistència CBR a punxonament 1 kN i una massa superficial de 80 g/m <sup>2</sup> . Inclús talls, fixacions al terreny, resolució de cavalcaments i unions. Inclou: Col·locació del geotèxtil sobre el terreny. Resolució de cavalcaments i unions. Fixació del geotèxtil al terreny mitjançant grapes. Criteri d'amidament de projecte: Superfície mesurada segons documentació gràfica de Projecte. Criteri de mesura d'obra: Es mesurarà la superfície realment executada segons especificacions de Projecte, incloent els lliuraments i els solapes.				
			Total m <sup>2</sup> :	60,00	1,14	68,40
9.10	M <sup>3</sup>	Aportació i estesa de grava neta de 20 a 30 mm de diàmetre per a coberta sobre capa geotèxtil.				
			Total m <sup>3</sup> :	4,80	47,53	228,14
9.11	M <sup>2</sup>	Aïllament tèrmic de fronts de forjat i pilars embeguts en el gruix de la façana, format per panell rígid de poliestirè extrudit, de superfície rugosa acanalada i mecanitzat lateral encadellat i recte, de 30 mm d'espessor, resistència a compressió >= 300 kPa, resistència tèrmica 0,9 m <sup>2</sup> K/W, conductivitat tèrmica 0,034 W/(mK), col·locat a topall i clavat amb puntes metàl·liques a l'encofrat de l'estructura abans de formigonar. Inclou: Replanteig i tall de l'aïllament. Fixació de l'aïllant. Criteri d'amidament de projecte: Superfície mesurada segons documentació gràfica de Projecte. Criteri de mesura d'obra: Es mesurarà la superfície realment executada segons especificacions de Projecte.				
			Total m <sup>2</sup> :	13,50	12,18	164,43
Total Pressupost parcial nº 9 Aïllaments e impermeabilitzacions :						6.285,96

## Pressupost parcial nº 10 Cobertes

Nº	U	Descripció	Amidament	Preu	Import
10.1	M²	Formació de pendents amb formigó cel·lular a base de ciment i additiu plastificant-airejant, de resistència a compressió 0,2 MPa i 350 kg/m³ de densitat, confeccionat en obra amb ciment gris i additiu plastificant-airejant, amb espessor medi de 10 cm, acabat amb capa de regularització de morter de ciment, industrial, M-5 de 2 cm d'espessor, en coberta plana, amb un pendent del 1% al 5%.			
		Total m² :	60,30	25,17	1.517,75
10.2	M	Trobada de coberta plana no transitable, no ventilada, amb grava, tipus invertida amb parament vertical; mitjançant la realització d'una reculada perimetral de més de 5 cm respecte al parament vertical i de més de 20 cm d'altura sobre la protecció de la coberta, reblert amb morter de ciment, industrial, M-2,5 col·locat sobre la impermeabilització soldada a la vegada al suport i formada per: banda de reforç de 50 cm d'amplada, realitzada a partir de làmina de betum modificat amb elastòmer SBS, LBM(SBS)-40-FP, amb armadura de feltre de polièster no teixit de 160 g/m², de superfície no protegida, totalment adherida al suport amb bufador, prèvia emprimació amb emulsió asfàltica aniónica amb càrregues tipus EB. Acabat amb banda de terminació de 50 cm de desenvolupament amb làmina de betum modificat amb elastòmer SBS, LBM(SBS)-40-FP, amb armadura de feltre de polièster no teixit de 160 g/m², de superfície no protegida. Inclou: Execució de la reculada perimètrica. Neteja i preparació de la superfície. Aplicació de l'emulsió asfàltica. Col·locació de la banda de reforç. Col·locació de la banda de finalització. Criteri d'amidament de projecte: Longitud mesurada en projecció horitzontal, segons documentació gràfica de Projecte. Criteri de mesura d'obra: Es mesurarà en projecció horitzontal, la longitud realment executada segons especificacions de Projecte.			
		Total m :	20,60	19,01	391,61
Total Pressupost parcial nº 10 Cobertes :					1.909,36

## Pressupost parcial nº 11 Revestiments i extrasdossats

Nº	U	Descripció	Amidament	Preu	Import
11.1	M²	<p>Subministrament i col·locació de paviment de rajoles de terratzo a definir per la DF, per a interior, classificat d'ús ús normal segons UNE-EN 13748-1, de 30x30 cm, en possessió de certificats d'assaigs, amb un polit inicial en fàbrica, per a polir i abrillantar en obra; col·locades a cop de martell sobre llit de morter de ciment, industrial, M-5, de 3 cm d'espessor; i separades d'1 a 1,5 mm entre si. Inclús replantejament, humectació de les peces, formació de junts perimetrals continus, d'amplada no menor de 5 mm, en els límits amb parets, pilars exempts i elevacions de nivell i, en el seu cas, junts de contracció i junts estructurals o de dilatació existents en el suport; replè dels junts de separació entre rajoles amb beurada de ciment blanc BL-V 22,5 acolorada amb la mateixa tonalitat de les rajoles i neteja final.</p> <p>Inclou: Replanteig i marcat de nivells. Preparació dels junts. Estesa de la capa de morter d'unió. Col·locació de les rajoles. Reblert de juntes de separació entre rajoles. Polit final a l'obra.</p> <p>Criteri d'amidament de projecte: Superfície mesurada segons documentació gràfica de Projecte. No s'ha incrementat l'amidament per trencaments i retallades, ja que en la descomposició s'ha considerat un 5% més de peces.</p> <p>Criteri de mesura d'obra: Es mesurarà la superfície realment executada segons especificacions de Projecte.</p>			
		Total m² :	64,70	64,01	4.141,45
11.2	M²	<p>Subministrament i execució de paviment mitjançant el mètode de col·locació en capa fina, de rajoles ceràmiques tipus rasilla 1a seria Barcelona de Calaf, de 14x24 cm, 5 €/m², capacitat d'absorció d'aigua E&lt;3%, grup AI, segons UNE-EN 14411, amb resistència al lliscament Rd&gt;45 segons UNE 41901 EX i lliscabilitat classe 3 segons CTE; rebudes amb adhesiu cimentós millorat de lligants mixtos, C2 TE S1, segons UNE-EN 12004, deformable, amb lliscament reduït i temps obert ampliat Webercol Flex² Multi "WEBER", color gris amb doble encolat, i rejuntades amb morter de junts cimentós millorat, tipus CG2 W A, segons UNE-EN 13888, amb absorció d'aigua reduïda i resistència elevada a l'abradió, Webercolor Premium "WEBER", color Tabaco. Inclús neteja, comprovació de la superfície suport, replantejaments, talls, creuetes de PVC, formació de juntes perimetrals contínues, d'amplada no menor de 5 mm, en els límits amb parets, pilars exempts i elevacions de nivell i, en el seu cas, junts de partició i junts estructurals existents en el suport, talls, eliminació del material sobrant del rejuntat i neteja final del paviment.</p> <p>Inclou: Neteja i comprovació de la superfície suport. Replanteig dels nivells d'acabat. Replanteig de la disposició de les peces i junts de moviment. Aplicació de l'adhesiu. Estesa de la capa de morter. Col·locació de les creuetes. Col·locació de les rajoles a punta de paleta. Formació de junts de partició, perimetrals i estructurals. Rejuntat. Eliminació i neteja del material sobrant. Neteja final del paviment.</p> <p>Criteri d'amidament de projecte: Superfície útil, mesura segons documentació gràfica de Projecte. No s'ha incrementat l'amidament per trencaments i retallades, ja que en la descomposició s'ha considerat un 10% més de peces.</p> <p>Criteri de mesura d'obra: Es mesurarà la superfície realment executada segons especificacions de Projecte.</p>			
		Total m² :	70,60	40,86	2.884,72
11.3	U	<p>Revestiment d'escala recta d'un tram amb 3 esglaons de 850 cm d'amplada, mitjançant folrat d'esglaonat previ (no inclòs en aquest preu) amb peces de gres rústic, i entornpeu de 420x180 mm, col·locat en un lateral, rebut tot això amb adhesiu cimentós d'ús exclusiu per a interiors, Ci, segons UNE-EN 12004 Webercol Capa Gruesa "WEBER", color gris; i rejuntat amb morter de junts cimentós millorat, tipus CG2 W A, segons UNE-EN 13888, amb absorció d'aigua reduïda i resistència elevada a l'abradió, Webercolor Premium "WEBER", color Tabaco.</p> <p>Inclou: Replanteig i traçat d'esteses, davanters i entornpeus. Tall de les peces i formació d'encaixos en cantonades i racons. Humectació de l'esglaonat. Col·locació amb morter del davanter i estesa del primer esglaó. Estesa de cordills. Col·locació de davanters i esteses. Col·locació de l'entornpeu. Reomplert de junts. Neteja del tram.</p> <p>Criteri d'amidament de projecte: Nombre d'unitats previstes, segons documentació gràfica de Projecte.</p> <p>Criteri de mesura d'obra: Es mesurarà el nombre d'unitats realment executades segons especificacions de Projecte.</p>			
		Total U :	1,00	831,74	831,74

## Pressupost parcial nº 11 Revestiments i extrasdossats

Nº	U	Descripció	Amidament	Preu	Import
11.4	M <sup>2</sup>	<p>Extradossat autoportant lliure, amb resistència al foc EI 60, de 78 mm d'espessor, amb nivell de qualitat de l'acabat Q2, format per dues plaques de guix laminat tipus tallafoc de 15 mm d'espessor, cargolades directament a una estructura autoportant d'acer galvanitzat formada per canals horitzontals, sòlidament fixats al terra i al sostre i muntants verticals de 48 mm i 0,6 mm d'espessor amb una modulació de 600 mm i amb disposició normal "N", muntats sobre canals al costat del parament vertical. Inclús banda acústica; fixacions per a l'ancoratge de canals i muntants metàl·lics; cargols per a la fixació de les plaques; cinta de paper amb reforç metàl·lic i pasta i cinta per al tractament de junts.</p> <p>Inclou: Replanteig i traçat en el forjat inferior i en el superior dels perfils. Col·locació de banda d'estanquitat i canals inferiors, sobre paviment acabat o base de seient. Col·locació de banda d'estanquitat i canals superiors, sota forjats. Col·locació i fixació dels muntants sobre els elements horitzontals. Tall de les plaques. Fixació de les plaques. Replanteig de les caixes per a allotjament de mecanismes elèctrics i de pas d'instal·lacions, i posterior perforació de les plaques. Tractament de junts.</p> <p>Criteri d'amidament de projecte: Superfície mesurada segons documentació gràfica de Projecte, sense duplicar cantonades ni encontres, seguint els criteris d'amidament exposats en la norma UNE 92305.</p> <p>Criteri de mesura d'obra: Es mesurarà la superfície realment executada segons especificacions de Projecte, sense duplicar cantonades ni encontres, seguint els criteris d'amidament exposats en la norma UNE 92305.</p> <p>Criteri de valoració econòmica: El preu inclou la resolució de trobades i punts singulars, però no inclou l'aïllament a col·locar entre les plaques i el parament.</p>			
		Total m <sup>2</sup> :	71,45	52,61	3.758,98
11.5	M <sup>2</sup>	<p>Formació de revestiment continuu de morter de ciment, tipus GP CSII W0, reglejat, de 15 mm de gruix, aplicat sobre un parament vertical interior fins a 3 m d'altura, acabat superficial rugós, per a servir de base a un posterior revestiment. Inclús preparació de la superfície suport, mitjançant l'aplicació d'una primera capa de morter de ciment, industrial, amb additiu hidròfug, M-15, de 5 mm d'espessor, que serveix de subjecció al parament, formació de juntes, racons, mestres amb separació entre elles no superior a un metre, arestes, queixals, brancals, llindes, acabaments en els trobament amb paraments, revestiments o altres elements rebuts en la seva superfície.</p> <p>Inclou: Preparació de la superfície suport. Especejament de panys de treball. Col·locació de regles i estès de corretges. Col·locació de tocs. Realització de mestres. Aplicació del morter. Realització de juntes i punts de trobada. Acabat superficial. Cura del morter.</p> <p>Criteri d'amidament de projecte: Superfície mesurada segons documentació gràfica de Projecte, sense deduir forats menors de 4 m<sup>2</sup> i deduïnt, en els buits de superfície major de 4 m<sup>2</sup>, l'excés sobre 4 m<sup>2</sup>.</p> <p>Criteri de mesura d'obra: Es mesurarà la superfície realment executada segons especificacions de Projecte, deduïnt, en els buits de superfície major de 4 m<sup>2</sup>, l'excés sobre 4 m<sup>2</sup>.</p>			
		Total m <sup>2</sup> :	8,25	24,03	198,25
11.6	M <sup>2</sup>	<p>Formació de revestiment continuu de morter de ciment, tipus GP CSIII W1, a bona vista, de 10 mm de gruix, aplicat sobre un parament vertical interior, en l'extradós del full exterior de façana amb cambra d'aire, fins a 3 m d'altura, acabat superficial rugós. Inclús preparació de la superfície suport, formació de juntes, racons, mestres amb separació entre elles no superior a tres metre, acabaments en els trobament amb paraments, revestiments o altres elements rebuts en la seva superfície.</p> <p>Inclou: Especejament de panys de treball. Realització de mestres. Aplicació del morter. Realització de juntes i punts de trobada. Acabat superficial. Cura del morter.</p> <p>Criteri d'amidament de projecte: Superfície mesurada segons documentació gràfica de Projecte, sense deduir forats menors de 4 m<sup>2</sup> i deduïnt, en els buits de superfície major de 4 m<sup>2</sup>, l'excés sobre 4 m<sup>2</sup>.</p> <p>Criteri de mesura d'obra: Es mesurarà la superfície realment executada segons especificacions de Projecte, deduïnt, en els buits de superfície major de 4 m<sup>2</sup>, l'excés sobre 4 m<sup>2</sup>.</p>			
		Total m <sup>2</sup> :	36,00	10,08	362,88
11.7	M <sup>2</sup>	<p>Guarnit de guix de construcció B1 a bona vista, sobre parament vertical, de fins 3 m d'altura, prèvia col·locació de malla antiàlcals amb canvis de material, i acabat de lliscat de guix d'aplicació en capa fina C6, amb cantoneres.</p>			
		Total m <sup>2</sup> :	12,12	10,76	130,41
11.8	M <sup>2</sup>	<p>Aplicació manual de dues mans de pintura plàstica color blanc, acabat mat, textura llisa, la primera mà diluïda amb un 20% d'aigua i la següent sense diluir, (rendiment: 0,09 l/m<sup>2</sup> cada mà); prèvia aplicació d'una mà d'emprimació a base de copolímers acrílics en suspensió aquosa, sobre parament interior de guix o escaiola, vertical, de fins 3 m d'altura.</p>			
		Total m <sup>2</sup> :	70,00	6,49	454,30
11.9	M <sup>2</sup>	<p>Aplicació manual de dues mans de pintura plàstica color blanc, acabat mat, textura llisa, la primera mà diluïda amb un 20% d'aigua i la següent sense diluir, (rendiment: 0,09 l/m<sup>2</sup> cada mà); prèvia aplicació d'una mà d'emprimació a base de copolímers acrílics en suspensió aquosa, sobre parament interior de guix o escaiola, horitzontal, fins a 3 m d'altura.</p>			
		Total m <sup>2</sup> :	60,00	7,64	458,40

## Pressupost parcial nº 11 Revestiments i extrasdossats

Nº	U	Descripció	Amidament	Preu	Import
11.10	M²	Esmalt sintètic, color a escollir, acabat forja mat, sobre superfície de ferro o acer, neteja i preparació de la superfície a pintar, mitjançant mètodes manuals fins a deixar-la exempta de greixos, dues mans d'emprimació, amb un espessor mínim de pel·licula seca de 45 microns per ma (rendiment: 0,141 l/m²) i dues mans d'acabat amb esmalt sintètic amb un espessor mínim de pel·licula seca de 30 microns per ma (rendiment: 0,075 l/m²).			
		Total m² :	12,46	19,78	246,46
11.11	M²	Formació de protecció passiva contra incendis d'estructura metàl·lica mitjançant l'aplicació de pintura intumescent, en emulsió aquosa monocomponent, color blanc, acabat mat llis, fins a formar un gruix mínim de 916 micres i aconseguir una resistència al foc de 60 minuts; prèvia aplicació d'una mà d'emprimació segelladora de dos components per a interior, a base de resines epoxi i fosfat de zinc, color gris, amb un rendiment no menor de 0,125 l/m² (per a un gruix mínim de pel·licula seca de 50 micres).			
		Total m² :	4,91	51,14	251,10
11.12	M²	Revestiment amb panell vinílic de protecció, amb làmina homogènia de PVC, de 2 mm d'espessor, amb tractament de protecció superficial PUR, color a escollir, fixació amb adhesiu a base de resina acrílica en dispersió aquosa, sobre la superfície regularitzada de paraments verticals interiors. Inclou: Preparació i neteja de la superfície a revestir. Replanteig de juntes, forats i punts de trobada. Tall i preparació del revestiment. Aplicació de l'adhesiu. Col·locació i fixació del revestiment. Neteja de l'adhesiu sobrant i pas del corró d'aixafar juntes. Resolució del perímetre del revestiment. Neteja de la superfície.			
		Total m² :	24,18	45,91	1.110,10
Total Pressupost parcial nº 11 Revestiments i extrasdossats :					14.828,79



## Pressupost parcial nº 12 Gestió de residus

Nº	U	Descripció	Amidament	Preu	Import
12.1	U	Transport de terres i residus inertes segons fitxa residus DE, amb camió a abocador específic, instal·lació de tractament de residus de construcció i demolició externa a l'obra o centre de valorització o eliminació de residus, situat a una distància no limitada. Inclou cànon d'abocament per lliurament de terres i residus inertes procedents de l'excavació, en abocador específic, instal·lació de tractament de residus de construcció i demolició externa a l'obra o centre de valorització o eliminació de residus. Segons fitxa de residus de la DE del projecte.			
			Total U :	1,00	1.646,90
			Total Pressupost parcial nº 12 Gestió de residus :		1.646,90

## Pressupost parcial nº 13 Control de qualitat i assaigs

Nº	U	Descripció	Amidament	Preu	Import
13.1	U	Assaig sobre una mostra de formigó sense D.O.R. amb determinació de: consistència del formigó fresc mitjançant el mètode d'assentament del con d'Abrams i resistència característica a compressió del formigó endurit mitjançant control estadístic amb fabricació de sis provetes, curat, recapçat i ruptura a compressió.			
			Total U :	2,00	128,52
					257,04
			Total Pressupost parcial nº 13 Control de qualitat i assaigs :		257,04

## Pressupost parcial nº 14 Seguretat i salut

Nº	U	Descripció	Amidament	Preu	Import
14.1	U	Conjunt de sistemes de protecció col·lectiva, necessaris per al compliment de la normativa vigent en matèria de Seguretat i Salut en el Treball. Inclús manteniment en condicions segures durant tot el període de temps que es requereixi, reparació o reposició i transport fins al lloc d'emmagatzematge o retirada a contenidor.			
		Total U :	1,00	1.150,00	1.150,00
		Total Pressupost parcial nº 14 Seguretat i salut :			1.150,00

Capítol	Import (€)
1 Demolicions	1.207,08
2 Condicionament del terreny	4.112,94
3 Fonamentacions	2.442,51
4 Estructures	7.357,32
5 Façanes i particions	5.537,81
6 Fusteria, manyeria, vidres i proteccions solars	30.239,10
7 Acabaments i ajudes	2.903,98
8 Instal·lacions	9.932,94
9 Aïllaments e impermeabilitzacions	6.285,96
10 Cobertes	1.909,36
11 Revestiments i extrasdossats	14.828,79
12 Gestió de residus	1.646,90
13 Control de qualitat i assaigs	257,04
14 Seguretat i salut	1.150,00
Pressupost d'execució de material (PEM)	89.811,73
13% de despeses generals	11.675,52
6% de benefici industrial	5.388,70
Pressupost d'execució per contracta (PEC = PEM + GG + BI)	106.875,95
21% IVA	22.443,95
Pressupost d'execució per contracta amb IVA (PEC = PEM + GG + BI + IVA)	129.319,90

Puja el pressupost d'execució per contracta a l'expressada quantitat de CENT VINT-I-NOU MIL TRES-CENTS DINOUS EUROS AMB NORANTA CÈNTIMS.

## **PRESSUPOST FASE 1**

Estructura Fusta

## Quadre de mà d'obra

Nº	Designació	Import		
		Preu (Euros)	Quantitat (Hores)	Total (Euros)
1	Oficial 1ª muntador d'estructura de fusta.	21,09	36,22 h	763,91
2	Ajudant muntador d'estructura de fusta.	18,62	19,26 h	358,61
			Import total:	1.122,52

Quadre de maquinària
----------------------

Quadre de maquinària
----------------------

Import total:
---------------

0,00
------

## Quadre de materials

Nº	Designació	Import		
		Preu (Euros)	Quantitat Utilitzada	Total (Euros)
1	Peu de pilar regulable amb base quadrada i placa superior fixa, d'acer UNE-EN 10025 S235JR, amb protecció Z275 enfront de la corrosió, placa de 100x100x8 mm a la zona a connectar amb el pilar, 200x200x8 mm en la connexió inferior; per a formació de recolzament regulable en pilar de fusta, de 130 a 165 mm d'altura.	117,37	7,00 U	821,59
2	Cargol autopercorant per a fusta, de 5 mm de diàmetre i 80 mm de longitud, d'acer galvanitzat amb revestiment de crom.	0,13	420,00 U	54,60
3	Fusta laminada encolada homogènia, de 33 o 45 mm d'espessor de les làmines, per a pilar de secció constant, de 15x15 a 20x20 cm de secció i fins a 5 m de longitud, per aplicacions estructurals, classe resistent GL-24 h segons UNE-EN 390 i UNE-EN 1194, i protecció davant d'agents biòtics que es correspon amb la classe de penetració NP3 (6 mm en les cares laterals de l'albeca) segons UNE-EN 351-1, treballada en taller.	992,08	0,97 m³	962,32
4	Fusta laminada encolada homogènia, de 33 o 45 mm d'espessor de les làmines, per a biga de secció constant, de 10x20 a 12x25 cm de secció i fins a 5 m de longitud, per aplicacions estructurals, classe resistent GL-24h segons UNE-EN 390 i UNE-EN 1194, i protecció davant d'agents biòtics que es correspon amb la classe de penetració NP3 (6 mm en les cares laterals de l'albeca) segons UNE-EN 351-1, treballada en taller.	992,08	3,62 m³	3.591,33
5	Cartutx d' ancoratge químic a base de resina epoxi, de 385 ml, per aplicacions estructurals.	54,71	7,14 U	390,60
6	Ancoratge compost per vareta roscada d'acer galvanitzat qualitat 5.8, segons UNE-EN ISO 898-1, de 8 mm de diàmetre, i 110 mm de longitud, femella i volandera, per a fixacions sobre estructures de formigó.	0,14	420,00 U	58,80
			Import total:	5.879,24



Quadre de preus auxiliars

Quadre de preus auxiliars

## Quadre de preus nº 1

Nº	Designació	Import	
		En xifra (Euros)	En lletra (Euros)
1.1	<p><b>1 Estructura de fusta</b></p> <p>m³ Pilar de fusta laminada encolada homogènia, de 33 o 45 mm d'espessor de les làmines i secció constant, de 15x15 a 20x20 cm de secció i fins a 5 m de longitud, classe resistent GL-24 h i protecció de la fusta amb classe de penetració NP3, treballada en taller.</p>	1.297,41	MIL DOS-CENTS NORANTA-SET EUROS AMB QUARANTA-U CÈNTIMS
1.2	<p>U Peu de pilar regulable amb base quadrada i placa superior fixa, d'acer S235JR, amb protecció Z275 enfront de la corrosió, placa de 100x100x8 mm a la zona a connectar amb el pilar, 200x200x8 mm en la connexió inferior; formant un recolzament regulable de 130 a 165 mm d'altura per a pilar de fusta, fixat a l'estructura portant de formigó amb 60 ancoratges químics estructurals mitjançant perforacions, reomplert dels orificis amb injecció d'ancoratge químic a base de resina epoxi, i posterior inserció de varetes roscades amb femelles i volanderes, d'acer galvanitzat qualitat 5.8, segons UNE-EN ISO 898-1 i fixat al pilar amb 60 cargols autoperforants per a fusta, de 5 mm de diàmetre i 80 mm de longitud, d'acer galvanitzat amb revestiment de crom.</p>	206,52	DOS-CENTS SIS EUROS AMB CINQUANTA-DOS CÈNTIMS
1.3	<p>m³ Biga de fusta laminada encolada homogènia, de 33 o 45 mm d'espessor de les làmines i secció constant, de 10x20 a 12x25 cm de secció i fins a 5 m de longitud, classe resistent GL-24h i protecció de la fusta amb classe de penetració NP3, treballada en taller.</p>	1.225,88	MIL DOS-CENTS VINT-I-CINC EUROS AMB VUITANTA-VUIT CÈNTIMS

## Quadre de preus nº 2

Nº	Designació	Import	
		Parcial (Euros)	Total (Euros)
1	<p>U de Peu de pilar regulable amb base quadrada i placa superior fixa, d'acer S235JR, amb protecció Z275 enfront de la corrosió, placa de 100x100x8 mm a la zona a connectar amb el pilar, 200x200x8 mm en la connexió inferior; formant un recolzament regulable de 130 a 165 mm d'altura per a pilar de fusta, fixat a l'estructura portant de formigó amb 60 ancoratges químics estructurals mitjançant perforacions, reomplert dels orificis amb injecció d'ancoratge químic a base de resina epoxi, i posterior inserció de varetes roscades amb femelles i volanderes, d'acer galvanitzat qualitat 5.8, segons UNE-EN ISO 898-1 i fixat al pilar amb 60 cargols autoperforants per a fusta, de 5 mm de diàmetre i 80 mm de longitud, d'acer galvanitzat amb revestiment de crom.</p>		
	Mà d'obra	13,10	
	Materials	189,37	
	Mitjans auxiliars	4,05	
			206,52
2	<p>m³ de Pilar de fusta laminada encolada homogènia, de 33 o 45 mm d'espessor de les làmines i secció constant, de 15x15 a 20x20 cm de secció i fins a 5 m de longitud, classe resistent GL-24 h i protecció de la fusta amb classe de penetració NP3, treballada en taller.</p>		
	Mà d'obra	279,89	
	Materials	992,08	
	Mitjans auxiliars	25,44	
			1.297,41
3	<p>m³ de Biga de fusta laminada encolada homogènia, de 33 o 45 mm d'espessor de les làmines i secció constant, de 10x20 a 12x25 cm de secció i fins a 5 m de longitud, classe resistent GL-24h i protecció de la fusta amb classe de penetració NP3, treballada en taller.</p>		
	Mà d'obra	209,76	
	Materials	992,08	
	Mitjans auxiliars	24,04	
			1.225,88

## 1 Estructura de fusta

Codi	U	Descripció		Total
1.1	m <sup>3</sup>	Pilar de fusta laminada encolada homogènia, de 33 o 45 mm d'espessor de les làmines i secció constant, de 15x15 a 20x20 cm de secció i fins a 5 m de longitud, classe resistent GL-24 h i protecció de la fusta amb classe de penetració NP3, treballada en taller.		
	1,00 m <sup>3</sup>	Fusta laminada encolada homogènia, de 33 o 45 mm d'espessor de les làmines, per a pilar de secció constant, de 15x15 a 20x20 cm de secció i fins a 5 m de longitud, per aplicacions estructurals, classe resistent GL-24 h segons UNE-EN 390 i UNE-EN 1194, i protecció davant d'agents biòtics que es correspon amb la classe de penetració NP3 (6 mm en les cares laterals de l'albeca) segons UNE-EN 351-1, treballada en taller.	992,08 €	992,08 €
	9,21 h	Oficial 1 <sup>a</sup> muntador d'estructura de fusta.	21,09 €	194,24 €
	4,60 h	Ajudant muntador d'estructura de fusta.	18,62 €	85,65 €
	2,00 %	Costos directes complementaris	1.271,97 €	25,44 €
			<b>Preu total por m<sup>3</sup></b>	<b>1.297,41 €</b>
1.2	U	Peu de pilar regulable amb base quadrada i placa superior fixa, d'acer S235JR, amb protecció Z275 enfront de la corrosió, placa de 100x100x8 mm a la zona a connectar amb el pilar, 200x200x8 mm en la connexió inferior; formant un recolzament regulable de 130 a 165 mm d'altura per a pilar de fusta, fixat a l'estructura portant de formigó amb 60 ancoratges químics estructurals mitjançant perforacions, reomplert dels orificis amb injecció d'ancoratge químic a base de resina epoxi, i posterior inserció de varetes roscades amb femelles i volanderes, d'acer galvanitzat qualitat 5.8, segons UNE-EN ISO 898-1 i fixat al pilar amb 60 cargols autoperforants per a fusta, de 5 mm de diàmetre i 80 mm de longitud, d'acer galvanitzat amb revestiment de crom.		
	1,00 U	Peu de pilar regulable amb base quadrada i placa superior fixa, d'acer UNE-EN 10025 S235JR, amb protecció Z275 enfront de la corrosió, placa de 100x100x8 mm a la zona a connectar amb el pilar, 200x200x8 mm en la connexió inferior; per a formació de recolzament regulable en pilar de fusta, de 130 a 165 mm d'altura.	117,37 €	117,37 €
	60,00 U	Cargol autoperforant per a fusta, de 5 mm de diàmetre i 80 mm de longitud, d'acer galvanitzat amb revestiment de crom.	0,13 €	7,80 €
	60,00 U	Ancoratge compost per vareta roscada d'acer galvanitzat qualitat 5.8, segons UNE-EN ISO 898-1, de 8 mm de diàmetre, i 110 mm de longitud, femella i volandera, per a fixacions sobre estructures de formigó.	0,14 €	8,40 €
	1,02 U	Cartutx d' ancoratge químic a base de resina epoxi, de 385 ml, per aplicacions estructurals.	54,71 €	55,80 €
	0,33 h	Oficial 1 <sup>a</sup> muntador d'estructura de fusta.	21,09 €	6,96 €
	0,33 h	Ajudant muntador d'estructura de fusta.	18,62 €	6,14 €
	2,00 %	Costos directes complementaris	202,47 €	4,05 €
			<b>Preu total por U</b>	<b>206,52 €</b>
1.3	m <sup>3</sup>	Biga de fusta laminada encolada homogènia, de 33 o 45 mm d'espessor de les làmines i secció constant, de 10x20 a 12x25 cm de secció i fins a 5 m de longitud, classe resistent GL-24h i protecció de la fusta amb classe de penetració NP3, treballada en taller.		
	1,00 m <sup>3</sup>	Fusta laminada encolada homogènia, de 33 o 45 mm d'espessor de les làmines, per a biga de secció constant, de 10x20 a 12x25 cm de secció i fins a 5 m de longitud, per aplicacions estructurals, classe resistent GL-24h segons UNE-EN 390 i UNE-EN 1194, i protecció davant d'agents biòtics que es correspon amb la classe de penetració NP3 (6 mm en les cares laterals de l'albeca) segons UNE-EN 351-1, treballada en taller.	992,08 €	992,08 €
	6,90 h	Oficial 1 <sup>a</sup> muntador d'estructura de fusta.	21,09 €	145,52 €
	3,45 h	Ajudant muntador d'estructura de fusta.	18,62 €	64,24 €
	2,00 %	Costos directes complementaris	1.201,84 €	24,04 €
			<b>Preu total por m<sup>3</sup></b>	<b>1.225,88 €</b>

## Pressupost parcial nº 1 Estructura de fusta

Nº	U	Descripció	Amidament	Preu	Import
1.1	M³	Pilar de fusta laminada encolada homogènia, de 33 o 45 mm d'espessor de les làmines i secció constant, de 15x15 a 20x20 cm de secció i fins a 5 m de longitud, classe resistent GL-24 h i protecció de la fusta amb classe de penetració NP3, treballada en taller.			
			Total m³ :	0,97	1.297,41
					1.258,49
1.2	U	Peu de pilar regulable amb base quadrada i placa superior fixa, d'acer S235JR, amb protecció Z275 enfront de la corrosió, placa de 100x100x8 mm a la zona a connectar amb el pilar, 200x200x8 mm en la connexió inferior; formant un recolzament regulable de 130 a 165 mm d'altura per a pilar de fusta, fixat a l'estructura portant de formigó amb 60 ancoratges químics estructurals mitjançant perforacions, reomplert dels orificis amb injecció d'ancoratge químic a base de resina epoxi, i posterior inserció de varetes roscades amb femelles i volanderes, d'acer galvanitzat qualitat 5.8, segons UNE-EN ISO 898-1 i fixat al pilar amb 60 cargols autoperforants per a fusta, de 5 mm de diàmetre i 80 mm de longitud, d'acer galvanitzat amb revestiment de crom.			
			Total U :	7,00	206,52
					1.445,64
1.3	M³	Biga de fusta laminada encolada homogènia, de 33 o 45 mm d'espessor de les làmines i secció constant, de 10x20 a 12x25 cm de secció i fins a 5 m de longitud, classe resistent GL-24h i protecció de la fusta amb classe de penetració NP3, treballada en taller.			
			Total m³ :	3,62	1.225,88
					4.437,69
Total Pressupost parcial nº 1 Estructura de fusta :					7.141,82

Capítol	Import (€)
1 Estructura de fusta	7.141,82
Pressupost d'execució de material (PEM)	7.141,82
13% de despeses generals	928,44
6% de benefici industrial	428,51
Pressupost d'execució per contracta (PEC = PEM + GG + BI)	8.498,77
21% IVA	1.784,74
Pressupost d'execució per contracta amb IVA (PEC = PEM + GG + BI + IVA)	10.283,51

Puja el pressupost d'execució per contracta a l'expressada quantitat de DEU MIL DOS-CENTS VUITANTA-TRES EUROS AMB CINQUANTA-U CÈNTIMS.

## PRESSUPOST FASE 2

## Quadre de mà d'obra

Nº	Designació	Import		
		Preu (Euros)	Quantitat (Hores)	Total (Euros)
1	Oficial 1a electricista	25,32	9,26 h	234,50
2	Ajudant electricista	21,72	9,00 h	195,20
3	Oficial 1ª electricista.	25,32	0,86 h	21,77
4	Oficial 1ª muntador d'apacats ceràmics.	25,32	17,61 h	445,84
5	Oficial 1ª serraller.	20,40	9,30 h	189,75
6	Oficial 1ª soldador.	20,40	4,50 h	91,80
7	Oficial 1ª construcció.	20,09	52,14 h	1.046,70
8	Oficial 1ª construcció en treballs de ram de paleta.	24,50	24,46 h	599,20
9	Oficial 1ª enrajolador.	24,50	130,05 h	3.187,09
10	Oficial 1ª aplicador de productes impermeabilitzants.	24,50	0,99 h	24,34
11	Oficial 1ª ferrallista.	24,50	0,16 h	4,10
12	Ajudant serraller.	17,81	5,85 h	104,25
13	Ajudant enrajolador.	21,75	48,55 h	1.056,01
14	Ajudant aplicador de productes impermeabilitzants.	21,75	0,99 h	21,61
15	Ajudant construcció.	17,73	10,40 h	183,80
16	Ajudant construcció en treballs de ram de paleta.	21,75	9,67 h	210,28
17	Ajudant muntador d'apacats ceràmics.	21,75	17,61 h	383,19
18	Ajudant ferrallista.	21,75	0,33 h	7,21
19	Peó especialitzat construcció.	21,15	30,36 h	643,13
20	Peó ordinari construcció.	15,88	65,49 h	1.042,01
21	Peó ordinari construcció en treballs de ram de paleta.	20,46	13,09 h	267,79
22	Peó jardiner.	20,46	3,42 h	70,00
			Import total:	10.029,57



## Quadre de maquinària

Nº	Designació	Import		
		Preu (Euros)	Quantitat	Total (Euros)
1	Retroexcavadora sobre pneumàtics, de 85 kW, amb martell trencador.	74,75	4,95 h	370,15
2	Miniretrocarregadora sobre pneumàtics de 15 kW.	47,09	0,55 h	25,85
3	Camió cisterna de 8 m <sup>3</sup> de capacitat.	46,09	0,91 h	41,95
4	Safata vibrant de guiat manual, de 300 kg, amplada de treball 70 cm, reversible.	7,35	13,68 h	100,32
5	Dúmpfer de descàrrega frontal de 2 t de càrrega útil.	10,66	9,12 h	97,58
6	Perforadora amb corona diamantada i suport, per via humida.	28,75	4,60 h	133,40
7	Camió bomba estacionat a obra, per bombament de formigó.	195,50	1,73 h	339,86
8	Equip per a tall de juntes en soleres de formigó.	10,93	15,61 h	169,93
9	Formigonera.	1,93	0,51 h	1,03
10	Regla vibrant de 3 m.	5,37	15,61 h	83,23
11	Equip i elements auxiliars per soldadura elèctrica.	3,57	1,65 h	5,85
			Import total:	1.369,15

## Quadre de materials

Nº	Designació	Import		
		Preu (Euros)	Quantitat Utilitzada	Total (Euros)
1	Tub flexible corrugat de plàstic sense halògens, de 20 mm de diàmetre nominal, aïllant i no propagador de la flama, de baixa emissió de fums i sense emissió de gasos tòxics ni corrosius, resistència a l'impacte de 2 J, resistència a compressió de 320 N i una rigidesa dielèctrica de 2000 V	0,95	32,64 m	31,04
2	Tub corbable corrugat de polietilè, de doble capa, llisa la interior i corrugada l'exterior, de 50 mm de diàmetre nominal, aïllant i no propagador de la flama, resistència a l'impacte de 15 J, resistència a compressió de 450 N, per a canalitzacions soterrades	1,12	26,52 m	29,64
3	Cable amb conductor de coure de 0,6/1 kV de tensió assignada, amb designació RZ1-K (AS), unipolar, de secció 1 x 6 mm <sup>2</sup> , amb coberta del cable de poliolefines amb baixa emissió fums	1,23	61,20 m	75,00
4	Cable amb conductor de coure 450/750 V de tensió assignada, amb designació ES07Z1-K (AS), unipolar, de secció 1 x 1,5 mm <sup>2</sup> , amb aïllament poliolefines, amb baixa emissió fums	0,27	32,64 m	8,96
5	Lluminària i làmpada led tipus Faro Bered	210,00	3,00 u	630,00
6	Lluminària tipus balisa empotrable FARO 71480	21,00	7,00 u	147,00
7	Sorra de pedrera, per a morter preparat en obra.	25,20	0,86 t	21,68
8	Sorra de cantera, per a formigó preparat en obra.	23,51	0,16 t	3,93
9	Àrid gruixut homogeneïtzat, de mida màxima 12 mm.	23,30	0,16 t	3,77
10	Tot-u natural calcari.	12,12	200,64 t	2.431,39
11	Bloc buit de formigó, per revestir, color gris, 40x20x25 cm, categoria II, resistència normalitzada R10 (10 N/mm <sup>2</sup> ), densitat 1100 kg/m <sup>3</sup> . Segons UNE-EN 771-3.	1,58	204,88 U	323,70
12	Maó ceràmic massís d'elaboració mecànica per revestir, 29x14x5 cm, per a ús en fàbrica protegida (peça P), densitat 2400 kg/m <sup>3</sup> , segons UNE-EN 771-1.	0,41	180,00 U	73,80
13	Maó ceràmic calat (gero), per revestir, 29x14x9 cm, per a ús en fàbrica protegida (peça P), categoria I, resistència a compressió 10 N/mm <sup>2</sup> , densitat 805 kg/m <sup>3</sup> , segons UNE-EN 771-1.	0,24	696,65 U	167,16
14	Tauler ceràmic buit encadellat, per revestir, 80x25x3 cm, amb les testes rectes, segons UNE 67041.	0,55	4,00 U	2,20
15	Ferralla elaborada en taller industrial amb acer en barres corrugades, UNE-EN 10080 B 500 S, de varis diàmetres.	2,24	81,95 kg	183,57
16	Separador homologat per soleres.	0,06	346,80 U	20,81
17	Malla electrosoldada ME 15x15 Ø 6-6 B 500 T 6x2,20 UNE-EN 10080.	3,04	0,98 m <sup>2</sup>	2,98
18	Malla electrosoldada ME 20x20 Ø 6-6 B 500 T 6x2,20 UNE-EN 10080.	2,62	208,08 m <sup>2</sup>	544,48
19	Aigua.	2,10	5,39 m <sup>3</sup>	10,81
20	Additiu hidròfug per a impermeabilització de morters o formigons.	1,68	1,64 kg	2,79
21	Ciment Pòrtland CEM II/B-L 32,5 R, color gris, en sacs, segons UNE-EN 197-1.	0,14	73,60 kg	10,14
22	Ciment CEM II / A-L 32,5 N, a granel, segons UNE-EN 197-1.	125,50	0,16 t	20,65
23	Bentonita de sodi granular.	1,61	1,08 kg	1,74

Quadre de materials

Nº	Designació	Import		
		Preu (Euros)	Quantitat Utilitzada	Total (Euros)
24	Filferro galvanitzat per a lligar, de 1,30 mm de diàmetre.	1,54	0,33 kg	0,49
25	Puntes d'acer de 20x100 mm.	9,80	0,83 kg	8,11
26	Adhesiu cimentós millorat, C2 TE, amb lliscament reduït i temps obert ampliat, segons UNE-EN 12004, color gris.	0,84	50,32 kg	42,27
27	Adhesiu cimentós millorat de lligants mixtos, C2 TE S1, segons UNE-EN 12004, deformable, amb lliscament reduït i temps obert ampliat Webercol Flex <sup>2</sup> Multi "WEBER", color gris, a base de ciment gris, resines sintètiques especials, àrids silicis i calcaris i additius orgànics i inorgànics, amb molt baix contingut de substàncies orgàniques volàtils (VOC), amb resistència a la immersió en aigua.	0,94	1.213,80 kg	1.140,97
28	Morter de junts cimentós millorat, tipus CG2 W A, segons UNE-EN 13888, amb absorció d'aigua reduïda i resistència elevada a l'abrasió, Webercolor Premium "WEBER", color Tabaco, compost de ciments especials, resina, àrids silicis, additius hidrofugants i additius orgànics i inorgànics específics, amb molt baix contingut de substàncies orgàniques volàtils (VOC), amb tecnologia Protect <sup>3</sup> i Pure Clean, bactericida, antifloridura i antiverdet, repel·lent de l'aigua i la brutícia, de fraguat i enduriment ràpid, amb efecte preventiu de les eflorescències, amb alta resistència als agents químics, flexible i impermeable a l'aigua, per a rejuntat de tot tipus de peces ceràmiques, pedres naturals i terratzo, per junts de fins a 15 mm.	3,01	10,18 kg	30,54
29	Morter industrial per a obra de paleta, de ciment, color gris, categoria M-5 (resistència a compressió 5 N/mm <sup>2</sup> ), subministrat en sacs, segons UNE-EN 998-2.	45,15	0,46 t	20,72
30	Morter industrial per a obra de paleta, de ciment, color gris, amb additiu hidròfug, categoria M-5 (resistència a compressió 5 N/mm <sup>2</sup> ), subministrat en sacs, segons UNE-EN 998-2.	53,28	6,90 t	368,00
31	Morter industrial per a obra de paleta, de ciment, color gris, amb additiu hidròfug, categoria M-15 (resistència a compressió 15 N/mm <sup>2</sup> ), subministrat en sacs, segons UNE-EN 998-2.	55,72	0,34 t	19,19
32	Morter industrial per a enlluït i lliscat d'ús corrent, de ciment, tipus GP CSII W0, subministrat en sacs, segons UNE-EN 998-1.	59,22	0,79 t	46,81
33	Pasta de guix de construcció B1, segons UNE-EN 13279-1.	110,45	4,60 m <sup>3</sup>	506,00
34	Formigó HA-25/B/20/IIa, fabricat en central.	94,39	27,74 m <sup>3</sup>	2.618,34
35	Formigó HA-30/B/20/IIb+Qb, fabricat en central, amb ciment SR.	130,70	0,08 m <sup>3</sup>	10,46
36	Formigó HM-20/B/20/I, fabricat en central.	89,78	0,33 m <sup>3</sup>	29,44
37	Formigó HM-30/B/20/I+Qb, fabricat en central, amb ciment SR.	124,81	0,40 m <sup>3</sup>	49,92
38	Canaleta prefabricada de formigó polímer, de 1000 mm de longitud, 127 mm d'ample exterior, 100 mm d'ample interior i 95 mm d'altura, amb reixeta nervada d'acer galvanitzat, classe A-15 segons UNE-EN 124, amb sistema de fixació ràpida per pressió, inclús peces especials i elements de subjecció.	21,15	8,20 U	173,43
39	Kit d'accessoris de muntatge, peces especials i elements de subjecció, per sanejament.	1,05	24,60 U	25,83

Quadre de materials

Nº	Designació	Import		
		Preu (Euros)	Quantitat Utilitzada	Total (Euros)
40	Conjunt de peces de PVC per realitzar en el fons del pericó de pas les lleres corresponents.	8,33	2,00 U	16,66
41	Cordó de polietilè expandit de cel·les tancades, de secció circular de 20 mm de diàmetre, per al replè de fons de junt.	0,22	42,00 m	9,24
42	Emprimació monocomponent a base de poliuretà, incolora, per millorar la cohesió de les vores del junt a segellar i incrementar l'adherència amb la massilla segelladora.	26,91	0,84 l	22,68
43	Cartutx de massilla elastòmera monocomponent a base de poliuretà, de color marró obscur, de 600 ml, tipus F-25 HM segons UNE-EN ISO 11600, d'alta adherència i d'enduriment ràpid, amb elevades propietats elàstiques, resistència a la intempèrie, a l'envelliment i als rajos UV, apta per estar en contacte amb aigua potable, duresa Shore A aproximada de 35 i allargament en trencament > 600%, segons UNE-EN ISO 11600.	8,72	10,50 U	91,56
44	Geocompost de bentonita de sodi, de 6 mm d'espessor, format per un geotèxtil no teixit de polipropilè, de 200 g/m², 5 kg/m² de grànuls de bentonita de sodi natural i un geotèxtil teixit de polipropilè, de 110 g/m².	5,84	9,52 m²	55,64
45	Panell rígid de poliestirè expandit, segons UNE-EN 13163, mecanitzat lateral recte, de 30 mm d'espessor, resistència tèrmica 0,8 m²K/W, conductivitat tèrmica 0,036 W/(mK), per junta de dilatació.	2,81	8,67 m²	24,28
46	Creuetes de PVC per a separació entre 3 i 15 mm.	0,04	5.255,04 U	210,20
47	Rajola ceràmica de gres rústic, 20x20 cm, 5,00€/m², capacitat d'absorció d'aigua E<3%, grup AI, segons UNE-EN 14411, resistència al lliscament Rd>45 segons UNE 41901 EX, lliscabilitat classe 3 segons CTE.	7,00	218,42 m²	1.528,91
48	Ancoratge químic compost per resina i vareta roscada d'acer galvanitzat qualitat 5.8, segons UNE-EN ISO 898-1; amb femella i volandera, de 8 mm de diàmetre.	4,06	30,00 U	121,80
49	Emprimació SHOP-PRIMER a base de resines pigmentades amb òxid de ferro vermell, cromat de zinc i fosfat de zinc.	13,93	2,40 kg	33,45
50	Marc embellidor per a un element de material termoplàstic color blanc acabat brillant, gamma E2 Enrasada, referència 0211295 "GIRA", per enrasar amb el revestiment.	8,40	1,00 U	8,40
51	Mecanisme d'interruptor/commutador, amb tecla basculant en posició recta amb efecte pulsació de material termoplàstic color blanc acabat brillant, gamma System 55, referència 0121201 "GIRA", intensitat assignada 10 AX, tensió assignada 250 V, per a encastar.	17,40	1,00 U	17,40
52	Caixa per a un element de material termoplàstic color gris, gamma E2 Enrasada, referència 289600 "GIRA", de 84 mm de longitud, 84 mm d'altura i 60,5 mm de profunditat, per enrasar amb el revestiment.	3,75	1,00 U	3,75
53	Interruptor automàtic magnetotèrmic, poder de tall 6 kA, corba C, bipolar (1P+N), intensitat nominal 10 A, MLU510 "HAGER", muntatge sobre carril DIN, segons UNE-EN 60898-1.	65,21	1,00 U	65,21

Quadre de materials

Nº	Designació	Import		
		Preu (Euros)	Quantitat Utilitzada	Total (Euros)
54	Interruptor diferencial instantani, classe AC, bipolar (2P), intensitat nominal 40 A, sensibilitat 30 mA, CDC240M "HAGER", muntatge sobre carril DIN, segons UNE-EN 61008-1.	261,79	1,00 U	261,79
55	Terra vegetal garbellada, subministrada a granel.	33,18	6,56 m³	217,51
			Import total:	12.526,24

Quadre de preus auxiliars

Quadre de preus auxiliars

## Quadre de preus nº 1

Nº	Designació	Import	
		En xifra (Euros)	En lletra (Euros)
1.1	<p><b>1 Demolicions</b></p> <p>m² Demolició de solera o paviment de formigó armat de 15 a 25 cm de gruix, mitjançant retroexcavadora amb martell picador, i càrrega mecànica sobre camió o contenidor.</p> <p>Inclou: Demolició de l'element. Fragmentació dels enderrocs en peces manejables. Retirada i arreplegat de enderrocs. Neteja de les restes de l'obra. Càrrega mecànica d'enderrocs sobre camió o contenidor.</p> <p>Criteri d'amidament de projecte: Superfície mesurada segons documentació gràfica de Projecte.</p> <p>Criteri de mesura d'obra: S'amidarà la superfície realment enderrocada segons especificacions de Projecte.</p> <p>Criteri de valoració econòmica: El preu no inclou la demolició de la base suport.</p>	7,51	SET EUROS AMB CINQUANTA-U CÈNTIMS
1.2	<p>m Aixecat amb mitjans manuals i equip d'oxitall, de barana metàl·lica en forma recta, de 100 cm d'altura, situada en balcó o terrassa de façana i fixada mitjançant rebut en obra de fàbrica, sense deteriorar els elements constructius als quals està subjecta i recuperació, aplec i muntatge del material en el mateix emplaçament, i càrrega manual sobre camió o contenidor. Inclou la modificació de la barana per tal d'adaptar-la al nou emplaçament, en una longitud de 7,68m per 40 cm d'alçada sobre muret de formigó.</p> <p>Inclús platines per a fixació mitjançant ancoratge químic en element de formigó amb varetes roscades i resina. Elaboració en obra. Totalment acabada i llesta per pintar.</p> <p>Inclou: Aixecat de barana existent. Modificació de barana per la seva reutilització. Marcat dels punts de fixació del bastidor. Presentació del tram de barana de forma que els punts d'ancoratge del bastidor es situïn en els punts marcats. Aplomat i anivellació. Resolució de les unions entre trams de barana. Resolució de les unions al parament. Muntatge d'elements complementaris.</p> <p>Criteri d'amidament de projecte: Longitud mesurada a eixos, segons documentació gràfica de Projecte.</p> <p>Criteri de mesura d'obra: Es mesurarà en veritable magnitud, a eixos, la longitud realment executada segons especificacions de Projecte.</p>	44,60	QUARANTA-QUATRE EUROS AMB SEIXANTA CÈNTIMS
	<b>2 Condicionament del terreny</b>		

Quadre de preus nº 1

Nº	Designació	Import	
		En xifra (Euros)	En lletra (Euros)
2.1	<p>m³ Base de paviment realitzada mitjançant reblert a cel obert, amb tot-u natural calcari, i compactació en tongades successives de 30 cm d'espessor màxim amb safata vibrant de guiat manual, fins a assolir una densitat seca no inferior al 95% de la màxima obtinguda en l'assaig Proctor Modificat, realitzat segons UNE 103501.</p> <p>Inclou: Transport i descàrrega del material de reblert a peu de tall. Estesa del material de reblert en tongades d'espessor uniforme. Humectació o dessecació de cada tongada. Compactació.</p> <p>Criteri d'amidament de projecte: Volum mesurat sobre els plànols de perfils transversals del Projecte, que defineixen el moviment de terres a realitzar en obra.</p> <p>Criteri de mesura d'obra: Es mesurarà, en perfil compactat, el volum realment executat segons especificacions de Projecte, sense incloure els increments per excessos d'excavació no autoritzats.</p> <p>Criteri de valoració econòmica: El preu no inclou la realització de l'assaig Proctor Modificat.</p>	31,01	TRENTA-U EUROS AMB U CÈNTIM
2.2	<p>m² Solera de formigó armat de 15 cm d'espessor, realitzada amb formigó HA-25/B/20/IIa fabricat en central, i abocament amb bomba, i malla electrosoldada ME 20x20 Ø 6-6 B 500 T 6x2,20 UNE-EN 10080 com a armadura de repartiment, col·locada sobre separadors homologats, estès i vibrat manual mitjançant regla vibrant, sense tractament de la seva superfície amb junts de retracció de 5 mm d'espessor, mitjançant tall amb disc de diamant. Inclús panell de poliestirè expandit de 3 cm d'espessor, per a l'execució de juntes de retracció. Inclou formació de pendent.</p>	30,01	TRENTA EUROS AMB U CÈNTIM
2.3	<p>m³ Aportació de terra vegetal garbellada, subministrada a granel i estesa amb mitjans mecànics, mitjançant miniretroexcavadora, en capes de gruix uniforme i sense produir danys a les plantes existents.</p> <p>Inclou: Aplec de la terra vegetal. Estesa i perfilat de la terra vegetal. Senyalització i protecció del terreny.</p> <p>Criteri d'amidament de projecte: Volum mesurat segons documentació gràfica de Projecte.</p> <p>Criteri de mesura d'obra: Es mesurarà el volum realment executat segons especificacions de Projecte.</p>	51,45	CINQUANTA-U EUROS AMB QUARANTA-CINC CÈNTIMS
<p><b>3 Estructures</b></p>			



Quadre de preus n° 1

Nº	Designació	Import	
		En xifra (Euros)	En lletra (Euros)
3.1	<p>m² Muret de 25 cm d'espessor de fàbrica, de bloc buit de formigó, per revestir, color gris, 40x20x25 cm, resistència normalitzada R10 (10 N/mm²), rebuda amb morter de ciment confeccionat en obra, amb 250 kg/m³ de ciment, color gris, amb additiu hidròfug, dosificació 1:6, subministrat a granel, amb pilastres intermitjos i cèrcol de coronació, de formigó de replè, HA-25/B/12/IIa, preparat en obra, abocament amb mitjans manuals, volum 0,003 m³/m², amb armadura d'acer UNE-EN 10080 B 500 S, amb una quantia aproximada de 5 kg/m². Inclús filferro de lligar.</p> <p>Inclou: Neteja i preparació de la superfície suport. Replanteig. Col·locació i aplomat de mires de referència. Estesa de fils entre mires. Preparació del morter. Col·locació dels blocs per filades a nivell. Col·locació de les armadures en les pilastres intermèdies i en el cèrcol de coronació. Preparació del formigó. Abocat, vibrat i curat del formigó. Realització de tots els treballs necessaris per a la resolució de buits. Enllaç entre muret i forjats.</p> <p>Criteri d'amidament de projecte: Superfície mesurada segons documentació gràfica de Projecte, sense duplicar cantonades ni encontres, deduint els buits de superfície major de 2 m².</p> <p>Criteri de mesura d'obra: Es mesurarà la superfície realment executada segons especificacions de Projecte, sense duplicar cantonades ni encontres, deduint els buits de superfície major de 2 m².</p> <p>Criteri de valoració econòmica: El preu inclou l'elaboració de la ferralla (tall, doblegat i conformat d'elements) en taller industrial i el muntatge en el lloc definitiu de la seva col·locació en obra.</p>	69,34	SEIXANTA-NOU EUROS AMB TRENTA-QUATRE CÈNTIMS
3.2	<p>m² Mur de càrrega de 14 cm d'espessor de fàbrica de maó ceràmic calat (gero), per revestir, 29x14x9 cm, resistència a compressió 10 N/mm², amb junts horitzontals i verticals de 5 mm d'espessor, rebuda amb morter de ciment confeccionat en obra, amb 250 kg/m³ de ciment, color gris, dosificació 1:6, subministrat en sacs.</p> <p>Inclou: Neteja i preparació de la superfície suport. Replanteig, planta a planta. Col·locació i aplomat de mires de referència. Estesa de fils entre mires. Col·locació de ploms fixos a les arestes. Preparació del morter. Col·locació de les peces per filades a nivell.</p> <p>Criteri d'amidament de projecte: Superfície mesurada segons documentació gràfica de Projecte, sense duplicar cantonades ni encontres, deduint els buits de superfície major de 2 m².</p> <p>Criteri de mesura d'obra: Es mesurarà la superfície realment executada segons especificacions de Projecte, sense duplicar cantonades ni encontres, deduint els buits de superfície major de 2 m².</p> <p>Criteri de valoració econòmica: El preu no inclou els cèrcols horitzontals ni la formació de les llindes dels buits del parament.</p>	39,51	TRENTA-NOU EUROS AMB CINQUANTA-U CÈNTIMS
	4 Acabaments i ajudes		

Quadre de preus nº 1

Nº	Designació	Import	
		En xifra (Euros)	En lletra (Euros)
4.1	<p>m<sup>2</sup> Repercussió per m<sup>2</sup> de superfície construïda d'obra, d'ajudes de qualsevol treball de ram de paleta, necessàries per a la correcta execució de l'instal·lació de llums de paret i lluminàries per a il·luminació, amb un grau de complexitat baix, en edifici d'altres utilitats, inclosa p/p d'elements comuns. Inclús material auxiliar per a la correcta execució dels treballs.</p> <p>Inclou: Treballs d'obertura i tapat de regates. Obertura de forats en paraments, falsos sostres, murs, sostres i lloses, per al pas d'instal·lacions. Col·locació de passamurs. Col·locació i rebut de caixes per a elements encastrats. Segellat de forats i buits de pas d'instal·lacions.</p> <p>Criteri d'amidament de projecte: Superfície construïda, mesurada segons documentació gràfica de Projecte.</p> <p>Criteri de mesura d'obra: Es mesurarà la superfície realment executada segons especificacions de Projecte.</p>	2,95	DOS EUROS AMB NORANTA-CINC CÈNTIMS
4.2	<p>m<sup>2</sup> Repercussió per m<sup>2</sup> de superfície construïda d'obra, d'ajudes de qualsevol treball de ram de paleta, necessàries per a la correcta execució de l'instal·lació de salubritat formada per: sistema d'evacuació (baixants interiors i exteriors d'aigües pluvials i residuals, canalons, caixes sifòniques, col·lectors suspesos, sistemes d'elevació, derivacions individuals i qualsevol altre element component de la instal·lació), amb un grau de complexitat baix, en edifici d'altres utilitats, inclosa p/p d'elements comuns. Inclús material auxiliar per a la correcta execució dels treballs.</p> <p>Inclou: Treballs d'obertura i tapat de regates. Obertura de forats en paraments, falsos sostres, murs, sostres i lloses, per al pas d'instal·lacions. Col·locació de passamurs. Col·locació i rebut de caixes per a elements encastrats. Tapat de forats i buits de pas d'instal·lacions.</p> <p>Criteri d'amidament de projecte: Superfície construïda, mesurada segons documentació gràfica de Projecte.</p> <p>Criteri de mesura d'obra: Es mesurarà la superfície realment executada segons especificacions de Projecte.</p>	3,10	TRES EUROS AMB DEU CÈNTIMS
5.1	<p><b>5 Aïllaments e impermeabilitzacions</b></p> <p>m<sup>2</sup> Impermeabilització de mur pantalla, per la seva cara interior, amb geocompost de bentonita de sodi, de 6 mm d'espessor, format per un geotèxtil no teixit de polipropilè, de 200 g/m<sup>2</sup>, 5 kg/m<sup>2</sup> de grànuls de bentonita de sodi natural i un geotèxtil teixit de polipropilè, de 110 g/m<sup>2</sup>, col·locada amb cavalcaments, fixat amb puntes d'acer. Inclús bentonita granular, per al segellat de junts en punts singulars.</p> <p>Inclou: Neteja i preparació de la superfície. Estesa i fixació del geocompost. Reblert, amb bentonita granular, del perímetre i de les trobades amb elements passants.</p> <p>Criteri d'amidament de projecte: Superfície mesurada segons documentació gràfica de Projecte.</p> <p>Criteri de mesura d'obra: Es mesurarà la superfície realment executada segons especificacions de Projecte, incloent els lliuraments i els solapes.</p>	13,73	TRETZE EUROS AMB SETANTA-TRES CÈNTIMS

Quadre de preus nº 1

Nº	Designació	Import	
		En xifra (Euros)	En lletra (Euros)
5.2	<p>m Segellat de junta de dilatació de 15 mm d'amplada, en parament horitzontal exterior, amb massilla elastòmera monoccomponent a base de poliuretà, de color marró obscur, sobre cordó de polietilè expandit de cel·les tancades, de secció circular de 20 mm de diàmetre; prèvi cobriment de la superfície dels flancs de la junta, per millorar l'adherència de la massilla, amb emprimació monoccomponent a base de poliuretà, incolora; acabat mitjançant allisat del material amb espàtula. Inclou: Neteja del suport. Protecció de la superfície contigua al junt. Reblert del fons del junt. Emprimació dels flancs de la junta. Aplicació de la massilla.</p> <p>Criteri d'amidament de projecte: Longitud mesurada segons documentació gràfica de Projecte.</p> <p>Criteri de mesura d'obra: Es mesurarà la longitud realment executada segons especificacions de Projecte.</p>	9,69	NOU EUROS AMB SEIXANTA-NOU CÈNTIMS
6.1	<p><b>6 Revestiments i extrasdossats</b></p> <p>m² Subministrament i execució de paviment mitjançant el mètode de col·locació en capa fina, de rajoles ceràmiques tipus rasilla 1a seria Barcelona de Calaf, de 14x24 cm, 5 €/m², capacitat d'absorció d'aigua E&lt;3%, grup A1, segons UNE-EN 14411, amb resistència al lliscament Rd&gt;45 segons UNE 41901 EX i lliscabilitat classe 3 segons CTE; rebudes amb adhesiu cimentós millorat de lligants mixtos, C2 TE S1, segons UNE-EN 12004, deformable, amb lliscament reduït i temps obert ampliat Webercol Flex² Multi "WEBER", color gris amb doble encolat, i rejuntades amb morter de junts cimentós millorat, tipus CG2 W A, segons UNE-EN 13888, amb absorció d'aigua reduïda i resistència elevada a l'abradió, Webercolor Premium "WEBER", color Tabaco. Inclús neteja, comprovació de la superfície suport, replantejaments, talls, creuetes de PVC, formació de juntes perimetrals contínues, d'amplada no menor de 5 mm, en els límits amb parets, pilars exempts i elevacions de nivell i, en el seu cas, junts de partició i junts estructurals existents en el suport, talls, eliminació del material sobrant del rejuntat i neteja final del paviment.</p> <p>Inclou: Neteja i comprovació de la superfície suport. Replanteig dels nivells d'acabat. Replanteig de la disposició de les peces i junts de moviment. Aplicació de l'adhesiu. Estesa de la capa de morter. Col·locació de les creuetes. Col·locació de les rajoles a punta de paleta. Formació de junts de partició, perimetrals i estructurals. Rejuntat. Eliminació i neteja del material sobrant. Neteja final del paviment.</p> <p>Criteri d'amidament de projecte: Superfície útil, mesura segons documentació gràfica de Projecte. No s'ha incrementat l'amidament per trencaments i retallades, ja que en la descomposició s'ha considerat un 10% més de peces.</p> <p>Criteri de mesura d'obra: Es mesurarà la superfície realment executada segons especificacions de Projecte.</p>	40,86	QUARANTA EUROS AMB VUITANTA-SIS CÈNTIMS

Quadre de preus n° 1

Nº	Designació	Import	
		En xifra (Euros)	En lletra (Euros)
6.2	<p>m² Aplacat simple, amb rajoles ceràmiques de gres premsat en sec, amb un coeficient d'absorció d'aigua del 0,4% i un PEI IV, 40x40 cm, 12 €/m², col·locades en capa fina, aplicant adhesiu cimentós millorat, C2 TE, amb lliscament reduït i temps obert ampliat, gris, utilitzant la tècnica de doble encolat, sobre una capa prèvia de morter de regularització degudament reglejada, (no inclosa en aquest preu). Rejuntat amb morter de junts cimentós millorat, tipus CG2 W A, segons UNE-EN 13888, amb absorció d'aigua reduïda i resistència elevada a l'abradió, Webercolor Premium "WEBER", color Tabaco. Inclús preparació de la superfície suport, replanteig, obertura de caixes en murs, talls, peces especials, formació i segellat de junts de moviment, resolució de punts singulars i trobades amb buits de fusteria, acabat i neteja final.</p> <p>Inclou: Replanteig de nivells i disposició de rajoles. Col·locació de peces i creuetes, estenent el material adhesiu d'agafament. Retirada de creuetes. Formació de juntes de moviment. Resolució de punts singulars. Rejuntat de rajoles. Acabat i neteja final.</p> <p>Criteri d'amidament de projecte: Superfície mesurada segons documentació gràfica de Projecte, deduint els buits de superfície major de 1 m², afegint a canvi la superfície de la part interior del buit, corresponent al desenvolupament de brancals i llindes. No s'ha incrementat l'amidament per trencaments i retallades, ja que en la descomposició s'ha considerat un 5% més de peces.</p> <p>Criteri de mesura d'obra: Es mesurarà la superfície realment executada segons especificacions de Projecte, deduint els buits de superfície major de 1 m², afegint a canvi la superfície de la part interior del buit, corresponent al desenvolupament de brancals i llindes.</p>	44,16	QUARANTA-QUATRE EUROS AMB SETZE CÈNTIMS
6.3	<p>m² Formació de revestiment continuu de morter de ciment, tipus GP CSII W0, reglejat, de 15 mm de gruix, aplicat sobre un parament vertical interior fins a 3 m d'altura, acabat superficial rugós, per a servir de base a un posterior revestiment. Inclús preparació de la superfície suport, mitjançant l'aplicació d'una primera capa de morter de ciment, industrial, amb additiu hidròfug, M-15, de 5 mm d'espessor, que serveix de subjecció al parament, formació de juntes, racons, mestres amb separació entre elles no superior a un metre, arestes, queixals, brancals, llindes, acabaments en els trobament amb paraments, revestiments o altres elements rebuts en la seva superfície.</p> <p>Inclou: Preparació de la superfície suport. Espejament de panys de treball. Col·locació de regles i estès de corretges. Col·locació de tocs. Realització de mestres. Aplicació del morter. Realització de juntes i punts de trobada. Acabat superficial. Cura del morter.</p> <p>Criteri d'amidament de projecte: Superfície mesurada segons documentació gràfica de Projecte, sense deduir forats menors de 4 m² i deduint, en els buits de superfície major de 4 m², l'excés sobre 4 m².</p> <p>Criteri de mesura d'obra: Es mesurarà la superfície realment executada segons especificacions de Projecte, deduint, en els buits de superfície major de 4 m², l'excés sobre 4 m².</p>	24,03	VINT-I-QUATRE EUROS AMB TRES CÈNTIMS

Quadre de preus nº 1

Nº	Designació	Import	
		En xifra (Euros)	En lletra (Euros)
	<b>7 Instal·lacions</b>		
7.1	m Cable amb conductor de coure de 0,6/1 kV de tensió assignada, amb designació RZ1-K (AS), unipolar, de secció 1 x 6 mm <sup>2</sup> , amb coberta del cable de poliolefines amb baixa emissió fums, col·locat en tub	3,17	TRES EUROS AMB DISSET CÈNTIMS
7.2	m Tub corbable corrugat de polietilè, de doble capa, llisa la interior i corrugada l'exterior, de 50 mm de diàmetre nominal, aïllant i no propagador de la flama, resistència a l'impacte de 15 J, resistència a compressió de 450 N, muntat com a canalització soterrada	2,35	DOS EUROS AMB TRENTA-CINC CÈNTIMS
7.3	m Tub flexible corrugat de plàstic sense halògens, de 20 mm de diàmetre nominal, aïllant i no propagador de la flama, de baixa emissió de fums i sense emissió de gasos tòxics ni corrosius, resistència a l'impacte de 2 J, resistència a compressió de 320 N i una rigidesa dielèctrica de 2000 V, muntat sobre sostremort	1,93	U EURO AMB NORANTA-TRES CÈNTIMS
7.4	m Cable amb conductor de coure 450/750 V de tensió assignada, amb designació ES07Z1-K (AS), unipolar, de secció 1 x 1.5 mm <sup>2</sup> , amb aïllament poliolefines, amb baixa emissió fums, col·locat en tub	1,24	U EURO AMB VINT-I-QUATRE CÈNTIMS
7.5	U Interruptor automàtic magnetotèrmic, poder de tall 6 kA, corba C, bipolar (1P+N), intensitat nominal 10 A, MLU510 "HAGER", muntatge sobre carril DIN. Totalment muntat, connexionat i provat. Inclou: Muntatge i connexionat de l'element. Criteri d'amidament de projecte: Nombre d'unitats previstes, segons documentació gràfica de Projecte. Criteri de mesura d'obra: Es mesurarà el nombre d'unitats realment executades segons especificacions de Projecte.	74,00	SETANTA-QUATRE EUROS
7.6	U Interruptor diferencial instantani, classe AC, bipolar (2P), intensitat nominal 40 A, sensibilitat 30 mA, CDC240M "HAGER", muntatge sobre carril DIN. Totalment muntat, connexionat i provat. Inclou: Muntatge i connexionat de l'element. Criteri d'amidament de projecte: Nombre d'unitats previstes, segons documentació gràfica de Projecte. Criteri de mesura d'obra: Es mesurarà el nombre d'unitats realment executades segons especificacions de Projecte.	274,51	DOS-CENTS SETANTA-QUATRE EUROS AMB CINQUANTA-U CÈNTIMS
7.7	U Caixa per a un element de material termoplàstic color gris, gamma E2 Enrasada, referència 289600 "GIRA", de 84 mm de longitud, 84 mm d'altura i 60,5 mm de profunditat; instal·lació encastada. Inclou: Replanteig. Muntatge. Col·locació. Criteri d'amidament de projecte: Nombre d'unitats previstes, segons documentació gràfica de Projecte. Criteri de mesura d'obra: Es mesurarà el nombre d'unitats realment executades segons especificacions de Projecte. Criteri de valoració econòmica: El preu no inclou les ajudes de paleta.	5,38	CINC EUROS AMB TRENTA-VUIT CÈNTIMS

Quadre de preus nº 1

Nº	Designació	Import	
		En xifra (Euros)	En lletra (Euros)
7.8	<p>U Interruptor, d'intensitat assignada 10 AX, tensió assignada 250 V, gamma E2 Enrasada "GIRA" format per mecanisme d'interruptor/commutador, amb tecla basculant en posició recta amb efecte pulsació de material termoplàstic color blanc acabat brillant, gamma System 55, referència 0121201 i marc embellidor per a un element de material termoplàstic color blanc acabat brillant, gamma E2 Enrasada, referència 0211295; instal·lació encastada.</p> <p>Inclou: Muntatge, connexió i comprovació del seu correcte funcionament.</p> <p>Criteri d'amidament de projecte: Nombre d'unitats previstes, segons documentació gràfica de Projecte.</p> <p>Criteri de mesura d'obra: Es mesurarà el nombre d'unitats realment executades segons especificacions de Projecte.</p> <p>Criteri de valoració econòmica: El preu no inclou la caixa per a mecanisme encastat.</p>	32,00	TRENTA-DOS EUROS
7.9	<p>u Luminària exterior tipus làmpada LED amb columna d'1,8m d'altura arca Faro model Beret o altra equivalent, amb pot. entre 16-24W 4000k i 625lm i 800lm</p>	233,03	DOS-CENTS TRENTA-TRES EUROS AMB TRES CÈNTIMS
7.10	<p>u Luminària tipus balisa empotrable FARO 71480 - Aplique de exterior ESCA 1xE27/40W/230V IP44 totalment instal·lada i funcionant. S'inclou part proporcional de material i accessoris, tipus connexions, caixes derivació estanques, empalmaments, connectors, etc.</p>	44,03	QUARANTA-QUATRE EUROS AMB TRES CÈNTIMS
7.11	<p>U Pericó de pas, no registrable, soterrada, construït amb fàbrica de maó ceràmic massís, de 1/2 peu d'espessor, rebut amb morter de ciment, industrial, M-5, de dimensions interiors 50x50x50 cm, sobre solera de formigó en massa HM-30/B/20/I+Qb de 15 cm d'espessor, formació de pendent mínima del 2%, amb el mateix tipus de formigó, arrebossat i brunyit interiorment amb morter de ciment, industrial, amb additiu hidròfug, M-15 formant arestes i cantonades a mitja canya, tancada superiorment amb tauler ceràmic buit encadellat i llosa de formigó HA-30/B/20/IIb+Qb, armada amb malla electrosoldada i segellada hermèticament amb morter de ciment. Inclús morter per a segellat de junts i peces de PVC tallades longitudinalment per a formació del canal en el fons del pericó.</p> <p>Inclou: Replanteig. Abocat i compactació del formigó en formació de solera. Formació de l'obra de fàbrica amb maons, prèviament humits, col·locats amb morter. Connexió dels col·lectors al pericó. Reblert de formigó per a formació de pendents i col·locació de les peces de PVC en el fons del pericó. Arrebossat i brunyit amb morter, arrodonint els angles del fons i de les parets interiors del pericó. Formació del tauler armat. Comprovació del seu correcte funcionament. Realització de proves de servei.</p> <p>Criteri d'amidament de projecte: Nombre d'unitats previstes, segons documentació gràfica de Projecte.</p> <p>Criteri de mesura d'obra: Es mesurarà el nombre d'unitats realment executades segons especificacions de Projecte.</p> <p>Criteri de valoració econòmica: El preu no inclou l'excavació ni el replé del extradós.</p>	144,33	CENT QUARANTA-QUATRE EUROS AMB TRENTA-TRES CÈNTIMS

Quadre de preus nº 1

Nº	Designació	Import	
		En xifra (Euros)	En lletra (Euros)
7.12	U Partida a l'alça de connexió baixant pluvials a xarxa existent. S'inclou hores de feina, part proporcional accessoris, injerts, etc.	164,55	CENT SEIXANTA-QUATRE EUROS AMB CINQUANTA-CINC CÈNTIMS
7.13	m Canaleta prefabricada de formigó polímer, de 1000 mm de longitud, 127 mm d'ample exterior, 100 mm d'ample interior i 95 mm d'altura, amb reixeta nervada d'acer galvanitzat, classe A-15 segons UNE-EN 124, amb sistema de fixació ràpida per pressió, col·locada sobre solera de formigó en massa HM-20/B/20/l de 10 cm d'espessor. Inclús accessoris de muntatge, peces especials i elements de subjecció. Inclou: Replanteig del recorregut de la canaleta de drenatge. Abocat i compactació del formigó en formació de solera. Muntatge, connexionat i comprovació del seu correcte funcionament. Col·locació de la reixeta. Criteri d'amidament de projecte: Longitud mesurada en projecció horitzontal, segons documentació gràfica de Projecte. Criteri de mesura d'obra: Es mesurarà en projecció horitzontal, la longitud realment executada segons especificacions de Projecte. Criteri de valoració econòmica: El preu no inclou l'excavació.	45,81	QUARANTA-CINC EUROS AMB VUITANTA-U CÈNTIMS
8.1	<b>8 Gestió de residus</b> U Transport de terres i residus inerts amb camió a abocador específic, instal·lació de tractament de residus de construcció i demolició externa a l'obra o centre de valorització o eliminació de residus, situat a una distància no limitada. Inclou cànon d'abocament per lliurament de terres i residus inerts procedents de l'excavació, en abocador específic, instal·lació de tractament de residus de construcció i demolició externa a l'obra o centre de valorització o eliminació de residus. Segons fitxa de residus de la DE del projecte.	628,02	SIS-CENTS VINT-I-VUIT EUROS AMB DOS CÈNTIMS
9.1	<b>9 Seguretat i salut</b> U Conjunt de sistemes de protecció col·lectiva, necessaris per al compliment de la normativa vigent en matèria de Seguretat i Salut en el Treball. Inclús manteniment en condicions segures durant tot el període de temps que es requereixi, reparació o reposició i transport fins al lloc d'emmagatzematge o retirada a contenidor.	681,84	SIS-CENTS VUITANTA-U EUROS AMB VUITANTA-QUATRE CÈNTIMS

## Quadre de preus nº 2

Nº	Designació	Import	
		Parcial (Euros)	Total (Euros)
1	<p>U de Partida a l'alça de connexió baixant pluvials a xarxa existent. S'inclou hores de feina, part proporcional accessoris, injerts, etc.</p> <p style="text-align: center;">Sense descomposició</p>	164,55	164,55
2	<p>m³ de Base de paviment realitzada mitjançant reblert a cel obert, amb tot-u natural calcari, i compactació en tongades successives de 30 cm d'espessor màxim amb safata vibrant de guiat manual, fins a assolir una densitat seca no inferior al 95% de la màxima obtinguda en l'assaig Proctor Modificat, realitzat segons UNE 103501.</p> <p>Inclou: Transport i descàrrega del material de reblert a peu de tall. Estesa del material de reblert en tongades d'espessor uniforme. Humectació o dessecació de cada tongada. Compactació.</p> <p>Criteri d'amidament de projecte: Volum mesurat sobre els plànols de perfils transversals del Projecte, que defineixen el moviment de terres a realitzar en obra.</p> <p>Criteri de mesura d'obra: Es mesurarà, en perfil compactat, el volum realment executat segons especificacions de Projecte, sense incloure els increments per excessos d'excavació no autoritzats.</p> <p>Criteri de valoració econòmica: El preu no inclou la realització de l'assaig Proctor Modificat.</p> <p style="margin-left: 20px;">Mà d'obra Maquinària Materials Mitjans auxiliars</p>	<p>1,11 2,63 26,66 0,61</p>	31,01
3	<p>m² de Solera de formigó armat de 15 cm d'espessor, realitzada amb formigó HA-25/B/20/IIa fabricat en central, i abocament amb bomba, i malla electrosoldada ME 20x20 Ø 6-6 B 500 T 6x2,20 UNE-EN 10080 com a armadura de repartiment, col·locada sobre separadors homologats, estès i vibrant manual mitjançant regla vibrant, sense tractament de la seva superfície amb junts de retracció de 5 mm d'espessor, mitjançant tall amb disc de diamant. Inclús panell de poliestirè expandit de 3 cm d'espessor, per a l'execució de juntes de retracció. Inclou formació de pendent.</p> <p style="margin-left: 20px;">Mà d'obra Maquinària Materials Mitjans auxiliars</p>	<p>7,50 3,42 18,50 0,59</p>	30,01
4	<p>U de Pericó de pas, no registrable, soterrada, construït amb fàbrica de maó ceràmic massís, de 1/2 peu d'espessor, rebut amb morter de ciment, industrial, M-5, de dimensions interiors 50x50x50 cm, sobre solera de formigó en massa HM-30/B/20/I+Qb de 15 cm d'espessor, formació de pendent mínima del 2%, amb el mateix tipus de formigó, arrebossat i brunyit interiorment amb morter de ciment, industrial, amb additiu hidròfug, M-15 formant arestes i cantonades a mitja canya, tancada superiorment amb tauler ceràmic buit encadellat i llosa de formigó HA-30/B/20/IIb+Qb, armada amb malla electrosoldada i segellada hermèticament amb morter de ciment. Inclús morter per a segellat de junts i peces de PVC tallades longitudinalment per a formació del canal en el fons del pericó.</p> <p>Inclou: Replanteig. Abocat i compactació del formigó en formació de solera. Formació de l'obra de fàbrica amb maons, prèviament humits, col·locats amb morter. Connexionat dels col·lectors al pericó. Reblert de formigó per a formació de pendents i col·locació de les peces de PVC en el fons del pericó. Arrebossat i brunyit amb morter, arrodonint els angles del fons i de les parets interiors del pericó. Formació del tauler armat. Comprovació del seu correcte funcionament. Realització de proves de servei.</p> <p>Criteri d'amidament de projecte: Nombre d'unitats previstes, segons documentació gràfica de Projecte.</p> <p>Criteri de mesura d'obra: Es mesurarà el nombre d'unitats realment executades segons especificacions de Projecte.</p> <p>Criteri de valoració econòmica: El preu no inclou l'excavació ni el replé del extradós.</p> <p style="margin-left: 20px;">Mà d'obra Materials</p>	<p>57,61 83,89</p>	



Quadre de preus nº 2

Nº	Designació	Import	
		Parcial (Euros)	Total (Euros)
	Mitjans auxiliars	2,83	144,33
5	<p>m de Canaleta prefabricada de formigó polímer, de 1000 mm de longitud, 127 mm d'ample exterior, 100 mm d'ample interior i 95 mm d'altura, amb reixeta nervada d'acer galvanitzat, classe A-15 segons UNE-EN 124, amb sistema de fixació ràpida per pressió, col·locada sobre solera de formigó en massa HM-20/B/20/I de 10 cm d'espessor. Inclús accessoris de muntatge, peces especials i elements de subjecció.</p> <p>Inclou: Replanteig del recorregut de la canaleta de drenatge. Abocat i compactació del formigó en formació de solera. Muntatge, connexionat i comprovació del seu correcte funcionament. Col·locació de la reixeta.</p> <p>Criteri d'amidament de projecte: Longitud mesurada en projecció horitzontal, segons documentació gràfica de Projecte.</p> <p>Criteri de mesura d'obra: Es mesurarà en projecció horitzontal, la longitud realment executada segons especificacions de Projecte.</p> <p>Criteri de valoració econòmica: El preu no inclou l'excavació.</p>		
	Mà d'obra	17,02	
	Materials	27,89	
	Mitjans auxiliars	0,90	
			45,81
6	<p>m² de Muret de 25 cm d'espessor de fàbrica, de bloc buit de formigó, per revestir, color gris, 40x20x25 cm, resistència normalitzada R10 (10 N/mm²), rebuda amb morter de ciment confeccionat en obra, amb 250 kg/m³ de ciment, color gris, amb additiu hidròfug, dosificació 1:6, subministrat a granel, amb pilastres intermitjos i cèrcol de coronació, de formigó de replè, HA-25/B/12/IIa, preparat en obra, abocament amb mitjans manuals, volum 0,003 m³/m², amb armadura d'acer UNE-EN 10080 B 500 S, amb una quantia aproximada de 5 kg/m². Inclús filferro de lligar.</p> <p>Inclou: Neteja i preparació de la superfície suport. Replanteig. Col·locació i aplomat de mires de referència. Estesa de fils entre mires. Preparació del morter. Col·locació dels blocs per filades a nivell. Col·locació de les armadures en les pilastres intermèdies i en el cèrcol de coronació. Preparació del formigó. Abocat, vibrat i curat del formigó. Realització de tots els treballs necessaris per a la resolució de buits. Enllaç entre muret i forjats.</p> <p>Criteri d'amidament de projecte: Superfície mesurada segons documentació gràfica de Projecte, sense duplicar cantonades ni encontres, deduïnt els buits de superfície major de 2 m².</p> <p>Criteri de mesura d'obra: Es mesurarà la superfície realment executada segons especificacions de Projecte, sense duplicar cantonades ni encontres, deduïnt els buits de superfície major de 2 m².</p> <p>Criteri de valoració econòmica: El preu inclou l'elaboració de la ferralla (tall, doblegat i conformat d'elements) en taller industrial i el muntatge en el lloc definitiu de la seva col·locació en obra.</p>		
	Mà d'obra	34,10	
	Maquinària	0,04	
	Materials	33,84	
	Mitjans auxiliars	1,36	
			69,34

Quadre de preus nº 2

Nº	Designació	Import	
		Parcial (Euros)	Total (Euros)
7	<p>m de Aixecat amb mitjans manuals i equip d'oxitall, de barana metàl·lica en forma recta, de 100 cm d'altura, situada en balcó o terrassa de façana i fixada mitjançant rebut en obra de fàbrica, sense deteriorar els elements constructius als quals està subjecta i recuperació, aplec i muntatge del material en el mateix emplaçament, i càrrega manual sobre camió o contenidor. Inclou la modificació de la barana per tal d'adaptar-la al nou emplaçament, en una longitud de 7,68m per 40 cm d'alçada sobre muret de formigó.</p> <p>Inclús platines per a fixació mitjançant ancoratge químic en element de formigó amb varetes roscades i resina. Elaboració en obra. Totalment acabada i llesta per pintar.</p> <p>Inclou: Aixecat de barana existent. Modificació de barana per la seva reutilització. Marcat dels punts de fixació del bastidor. Presentació del tram de barana de forma que els punts d'ancoratge del bastidor es situïn en els punts marcats. Aplomat i anivellació. Resolució de les unions entre trams de barana. Resolució de les unions al parament. Muntatge d'elements complementaris.</p> <p>Criteri d'amidament de projecte: Longitud mesurada a eixos, segons documentació gràfica de Projecte.</p> <p>Criteri de mesura d'obra: Es mesurarà en veritable magnitud, a eixos, la longitud realment executada segons especificacions de Projecte.</p> <p>Mà d'obra Maquinària Materials Mitjans auxiliars</p>	<p>32,07 0,39 11,27 0,87</p>	44,60
8	<p>m² de Demolició de solera o paviment de formigó armat de 15 a 25 cm de gruix, mitjançant retroexcavadora amb martell picador, i càrrega mecànica sobre camió o contenidor.</p> <p>Inclou: Demolició de l'element. Fragmentació dels enderrocs en peces manejables. Retirada i arplegat de enderrocs. Neteja de les restes de l'obra. Càrrega mecànica d'enderrocs sobre camió o contenidor.</p> <p>Criteri d'amidament de projecte: Superfície mesurada segons documentació gràfica de Projecte.</p> <p>Criteri de mesura d'obra: S'amidarà la superfície realment enderrocada segons especificacions de Projecte.</p> <p>Criteri de valoració econòmica: El preu no inclou la demolició de la base suport.</p> <p>Mà d'obra Maquinària Mitjans auxiliars</p>	<p>0,16 7,20 0,15</p>	7,51
9	<p>m de Tub flexible corrugat de plàstic sense halògens, de 20 mm de diàmetre nominal, aïllant i no propagador de la flama, de baixa emissió de fums i sense emissió de gasos tòxics ni corrosius, resistència a l'impacte de 2 J, resistència a compressió de 320 N i una rigidesa dielèctrica de 2000 V, muntat sobre sostremort</p> <p>Mà d'obra Materials Mitjans auxiliars</p>	<p>0,94 0,97 0,02</p>	1,93
10	<p>m de Tub corbable corrugat de polietilè, de doble capa, llisa la interior i corrugada l'exterior, de 50 mm de diàmetre nominal, aïllant i no propagador de la flama, resistència a l'impacte de 15 J, resistència a compressió de 450 N, muntat com a canalització soterrada</p> <p>Mà d'obra Materials Mitjans auxiliars</p>	<p>1,19 1,14 0,02</p>	2,35
11	<p>m de Cable amb conductor de coure de 0,6/1 kV de tensió assignada, amb designació RZ1-K (AS), unipolar, de secció 1 x 6 mm², amb coberta del cable de poliolfines amb baixa emissió fums, col·locat en tub</p> <p>Mà d'obra Materials Mitjans auxiliars</p>	<p>1,88 1,25 0,04</p>	3,17

Quadre de preus nº 2

Nº	Designació	Import	
		Parcial (Euros)	Total (Euros)
12	m de Cable amb conductor de coure 450/750 V de tensió assignada, amb designació ES07Z1-K (AS), unipolar, de secció 1 x 1.5 mm <sup>2</sup> , amb aïllament poliolefines, amb baixa emissió fums, col·locat en tub  Mà d'obra Materials Mitjans auxiliars	0,94 0,28 0,02	1,24
13	u de Lluminiària exterior tipus làmpada LED amb columna d'1,8m d'altura arca Faro model Beret o altra equivalent, amb pot. entre 16-24W 4000k i 625lm i 800lm  Mà d'obra Materials Mitjans auxiliars	22,58 210,00 0,45	233,03
14	u de Lluminiària tipus balisa empotrable FARO 71480 - Applique de exterior ESCA 1xE27/40W/230V IP44 totalment instal·lada i funcionant. S'inclou part pròporcional de material i accessoris, tipus connexions, caixes derivació estanques, empalmaments, connectors, etc.  Mà d'obra Materials Mitjans auxiliars	22,58 21,00 0,45	44,03
15	m <sup>2</sup> de Mur de càrrega de 14 cm d'espessor de fàbrica de maó ceràmic calat (gero), per revestir, 29x14x9 cm, resistència a compressió 10 N/mm <sup>2</sup> , amb junts horitzontals i verticals de 5 mm d'espessor, rebuda amb morter de ciment confeccionat en obra, amb 250 kg/m <sup>3</sup> de ciment, color gris, dosificació 1:6, subministrat en sacs. Inclou: Neteja i preparació de la superfície suport. Replanteig, planta a planta. Col·locació i aplomat de mires de referència. Estesa de fils entre mires. Col·locació de ploms fixos a les arestes. Preparació del morter. Col·locació de les peces per filades a nivell. Criteri d'amidament de projecte: Superfície mesurada segons documentació gràfica de Projecte, sense duplicar cantonades ni encontres, deduïnt els buits de superfície major de 2 m <sup>2</sup> . Criteri de mesura d'obra: Es mesurarà la superfície realment executada segons especificacions de Projecte, sense duplicar cantonades ni encontres, deduïnt els buits de superfície major de 2 m <sup>2</sup> . Criteri de valoració econòmica: El preu no inclou els cercols horitzontals ni la formació de les llindes dels buits del parament.  Mà d'obra Maquinària Materials Mitjans auxiliars	28,74 0,02 9,98 0,77	39,51
16	U de Transport de terres i residus inerts amb camió a abocador específic, instal·lació de tractament de residus de construcció i demolició externa a l'obra o centre de valorització o eliminació de residus, situat a una distància no limitada. Inclou cànon d'abocament per lliurament de terres i residus inerts procedents de l'excavació, en abocador específic, instal·lació de tractament de residus de construcció i demolició externa a l'obra o centre de valorització o eliminació de residus. Segons fitxa de residus de la DE del projecte.  Sense descomposició	628,02	628,02

Quadre de preus nº 2

Nº	Designació	Import	
		Parcial (Euros)	Total (Euros)
17	<p>m² de Repercussió per m² de superfície construïda d'obra, d'ajudes de qualsevol treball de ram de paleta, necessàries per a la correcta execució de l'instal·lació de llums de paret i lluminàries per a il·luminació, amb un grau de complexitat baix, en edifici d'altres utilitats, inclosa p/p d'elements comuns. Inclús material auxiliar per a la correcta execució dels treballs.</p> <p>Inclou: Treballs d'obertura i tapat de regates. Obertura de forats en paraments, falsos sostres, murs, sostres i lloses, per al pas d'instal·lacions. Col·locació de passamurs. Col·locació i rebut de caixes per a elements encastrats. Segellat de forats i buits de pas d'instal·lacions.</p> <p>Criteri d'amidament de projecte: Superfície construïda, mesurada segons documentació gràfica de Projecte.</p> <p>Criteri de mesura d'obra: Es mesurarà la superfície realment executada segons especificacions de Projecte.</p> <p>Mà d'obra 0,36                      Maquinària 0,29                      Materials 2,19                      Mitjans auxiliars 0,11</p>		2,95
18	<p>m² de Repercussió per m² de superfície construïda d'obra, d'ajudes de qualsevol treball de ram de paleta, necessàries per a la correcta execució de l'instal·lació de salubritat formada per: sistema d'evacuació (baixants interiors i exteriors d'aigües pluvials i residuals, canalons, caixes sifòniques, col·lectors suspesos, sistemes d'elevació, derivacions individuals i qualsevol altre element component de la instal·lació), amb un grau de complexitat baix, en edifici d'altres utilitats, inclosa p/p d'elements comuns. Inclús material auxiliar per a la correcta execució dels treballs.</p> <p>Inclou: Treballs d'obertura i tapat de regates. Obertura de forats en paraments, falsos sostres, murs, sostres i lloses, per al pas d'instal·lacions. Col·locació de passamurs. Col·locació i rebut de caixes per a elements encastrats. Tapat de forats i buits de pas d'instal·lacions.</p> <p>Criteri d'amidament de projecte: Superfície construïda, mesurada segons documentació gràfica de Projecte.</p> <p>Criteri de mesura d'obra: Es mesurarà la superfície realment executada segons especificacions de Projecte.</p> <p>Mà d'obra 1,04                      Maquinària 0,29                      Materials 1,65                      Mitjans auxiliars 0,12</p>		3,10
19	<p>U de Caixa per a un element de material termoplàstic color gris, gamma E2 Enrasada, referència 289600 "GIRA", de 84 mm de longitud, 84 mm d'altura i 60,5 mm de profunditat; instal·lació encastrada.</p> <p>Inclou: Replanteig. Muntatge. Col·locació.</p> <p>Criteri d'amidament de projecte: Nombre d'unitats previstes, segons documentació gràfica de Projecte.</p> <p>Criteri de mesura d'obra: Es mesurarà el nombre d'unitats realment executades segons especificacions de Projecte.</p> <p>Criteri de valoració econòmica: El preu no inclou les ajudes de paleta.</p> <p>Mà d'obra 1,52                      Materials 3,75                      Mitjans auxiliars 0,11</p>		5,38

Quadre de preus nº 2

Nº	Designació	Import	
		Parcial (Euros)	Total (Euros)
20	<p>U de Interruptor, d'intensitat assignada 10 AX, tensió assignada 250 V, gamma E2 Enrasada "GIRA" format per mecanisme d'interruptor/commutador, amb tecla basculant en posició recta amb efecte pulsació de material termoplàstic color blanc acabat brillant, gamma System 55, referència 0121201 i marc embellidor per a un element de material termoplàstic color blanc acabat brillant, gamma E2 Enrasada, referència 0211295; instal·lació encastada.</p> <p>Inclou: Muntatge, connexionat i comprovació del seu correcte funcionament.</p> <p>Criteri d'amidament de projecte: Nombre d'unitats previstes, segons documentació gràfica de Projecte.</p> <p>Criteri de mesura d'obra: Es mesurarà el nombre d'unitats realment executades segons especificacions de Projecte.</p> <p>Criteri de valoració econòmica: El preu no inclou la caixa per a mecanisme encastat.</p>	<p>Mà d'obra 5,57 Materials 25,80 Mitjans auxiliars 0,63</p>	32,00
21	<p>U de Interruptor automàtic magnetotèrmic, poder de tall 6 kA, corba C, bipolar (1P+N), intensitat nominal 10 A, MLU510 "HAGER", muntatge sobre carril DIN. Totalment muntat, connexionat i provat.</p> <p>Inclou: Muntatge i connexionat de l'element.</p> <p>Criteri d'amidament de projecte: Nombre d'unitats previstes, segons documentació gràfica de Projecte.</p> <p>Criteri de mesura d'obra: Es mesurarà el nombre d'unitats realment executades segons especificacions de Projecte.</p>	<p>Mà d'obra 7,34 Materials 65,21 Mitjans auxiliars 1,45</p>	74,00
22	<p>U de Interruptor diferencial instantani, classe AC, bipolar (2P), intensitat nominal 40 A, sensibilitat 30 mA, CDC240M "HAGER", muntatge sobre carril DIN. Totalment muntat, connexionat i provat.</p> <p>Inclou: Muntatge i connexionat de l'element.</p> <p>Criteri d'amidament de projecte: Nombre d'unitats previstes, segons documentació gràfica de Projecte.</p> <p>Criteri de mesura d'obra: Es mesurarà el nombre d'unitats realment executades segons especificacions de Projecte.</p>	<p>Mà d'obra 7,34 Materials 261,79 Mitjans auxiliars 5,38</p>	274,51
23	<p>m de Segellat de junta de dilatació de 15 mm d'amplada, en parament horitzontal exterior, amb massilla elastòmera monocomponent a base de poliuretà, de color marró obscur, sobre cordó de polietilè expandit de cel·les tancades, de secció circular de 20 mm de diàmetre; prèvi cobriment de la superfície dels flancs de la junta, per millorar l'adherència de la massilla, amb emprimació monocomponent a base de poliuretà, incolora; acabat mitjançant allisat del material amb espàtula.</p> <p>Inclou: Neteja del suport. Protecció de la superfície contigua al junt. Reblert del fons del junt. Emprimació dels flancs de la junta. Aplicació de la massilla.</p> <p>Criteri d'amidament de projecte: Longitud mesurada segons documentació gràfica de Projecte.</p> <p>Criteri de mesura d'obra: Es mesurarà la longitud realment executada segons especificacions de Projecte.</p>	<p>Mà d'obra 6,56 Materials 2,94 Mitjans auxiliars 0,19</p>	9,69

Quadre de preus nº 2

Nº	Designació	Import	
		Parcial (Euros)	Total (Euros)
24	<p>m² de Impermeabilització de mur pantalla, per la seva cara interior, amb geocompost de bentonita de sodi, de 6 mm d'espessor, format per un geotèxtil no teixit de polipropilè, de 200 g/m², 5 kg/m² de grànuls de bentonita de sodi natural i un geotèxtil teixit de polipropilè, de 110 g/m², col·locada amb cavalcaments, fixat amb puntes d'acer. Inclús bentonita granular, per al segellat de junts en punts singulars. Inclou: Neteja i preparació de la superfície. Estesa i fixació del geocompost. Reblert, amb bentonita granular, del perímetre i de les trobades amb elements passants.</p> <p>Criteri d'amidament de projecte: Superfície mesurada segons documentació gràfica de Projecte.</p> <p>Criteri de mesura d'obra: Es mesurarà la superfície realment executada segons especificacions de Projecte, incloent els lliuraments i els solapes.</p> <p>Mà d'obra Materials Mitjans auxiliars</p>	5,55 7,91 0,27	13,73
25	<p>m² de Aplacat simple, amb rajoles ceràmiques de gres premsat en sec, amb un coeficient d'absorció d'aigua del 0,4% i un PEI IV, 40x40 cm, 12 €/m², col·locades en capa fina, aplicant adhesiu cimentós millorat, C2 TE, amb lliscament reduït i temps obert ampliat, gris, utilitzant la tècnica de doble encolat, sobre una capa prèvia de morter de regularització degudament reglejada, (no inclosa en aquest preu). Rejuntat amb morter de junts cimentós millorat, tipus CG2 W A, segons UNE-EN 13888, amb absorció d'aigua reduïda i resistència elevada a l'abrasió, Webercolor Premium "WEBER", color Tabaco. Inclús preparació de la superfície suport, replanteig, obertura de caixes en murs, talls, peces especials, formació i segellat de junts de moviment, resolució de punts singulars i trobades amb buits de fusteria, acabat i neteja final.</p> <p>Inclou: Replanteig de nivells i disposició de rajoles. Col·locació de peces i creuetes, estenent el material adhesiu d'agafament. Retirada de creuetes. Formació de juntes de moviment. Resolució de punts singulars. Rejuntat de rajoles. Acabat i neteja final.</p> <p>Criteri d'amidament de projecte: Superfície mesurada segons documentació gràfica de Projecte, deduint els buits de superfície major de 1 m², afegint a canvi la superfície de la part interior del buit, corresponent al desenvolupament de brancals i llindes. No s'ha incrementat l'amidament per trencaments i retallades, ja que en la descomposició s'ha considerat un 5% més de peces.</p> <p>Criteri de mesura d'obra: Es mesurarà la superfície realment executada segons especificacions de Projecte, deduint els buits de superfície major de 1 m², afegint a canvi la superfície de la part interior del buit, corresponent al desenvolupament de brancals i llindes.</p> <p>Mà d'obra Materials Mitjans auxiliars</p>	32,95 9,92 1,29	44,16

Quadre de preus nº 2

Nº	Designació	Import	
		Parcial (Euros)	Total (Euros)
26	<p>m² de Formació de revestiment continuu de morter de ciment, tipus GP CSII W0, reglejat, de 15 mm de gruix, aplicat sobre un parament vertical interior fins a 3 m d'altura, acabat superficial rugós, per a servir de base a un posterior revestiment. Inclús preparació de la superfície suport, mitjançant l'aplicació d'una primera capa de morter de ciment, industrial, amb additiu hidròfug, M-15, de 5 mm d'espessor, que serveix de subjecció al parament, formació de juntes, racons, mestres amb separació entre elles no superior a un metre, arestes, queixals, brancals, llindes, acabaments en els trobament amb paraments, revestiments o altres elements rebuts en la seva superfície.</p> <p>Inclou: Preparació de la superfície suport. Especejament de panys de treball. Col·locació de regles i estès de corretges. Col·locació de tocs. Realització de mestres. Aplicació del morter. Realització de juntes i punts de trobada. Acabat superficial. Cura del morter.</p> <p>Criteri d'amidament de projecte: Superfície mesurada segons documentació gràfica de Projecte, sense deduir forats menors de 4 m² i deduït, en els buits de superfície major de 4 m², l'excés sobre 4 m².</p> <p>Criteri de mesura d'obra: Es mesurarà la superfície realment executada segons especificacions de Projecte, deduït, en els buits de superfície major de 4 m², l'excés sobre 4 m².</p> <p>Mà d'obra Materials Mitjans auxiliars</p>	<p>21,20 2,36 0,47</p>	24,03
27	<p>m² de Subministrament i execució de paviment mitjançant el mètode de col·locació en capa fina, de rajoles ceràmiques tipus rasilla la seria Barcelona de Calaf, de 14x24 cm, 5 €/m², capacitat d'absorció d'aigua E&lt;3%, grup AI, segons UNE-EN 14411, amb resistència al lliscament Rd&gt;45 segons UNE 41901 EX i lliscabilitat classe 3 segons CTE; rebudes amb adhesiu cimentós millorat de lligants mixtos, C2 TE S1, segons UNE-EN 12004, deformable, amb lliscament reduït i temps obert ampliat Webercol Flex² Multi "WEBER", color gris amb doble encolat, i rejuntades amb morter de junts cimentós millorat, tipus CG2 W A, segons UNE-EN 13888, amb absorció d'aigua reduïda i resistència elevada a l'abrasió, Webercolor Premium "WEBER", color Tabaco. Inclús neteja, comprovació de la superfície suport, replantejaments, talls, creuetes de PVC, formació de juntes perimetrals contínues, d'amplada no menor de 5 mm, en els límits amb parets, pilars exempts i elevacions de nivell i, en el seu cas, junts de partició i junts estructurals existents en el suport, talls, eliminació del material sobrant del rejuntat i neteja final del paviment.</p> <p>Inclou: Neteja i comprovació de la superfície suport. Replanteig dels nivells d'acabat. Replanteig de la disposició de les peces i junts de moviment. Aplicació de l'adhesiu. Estesa de la capa de morter. Col·locació de les creuetes. Col·locació de les rajoles a punta de paleta. Formació de junts de partició, perimetrals i estructurals. Rejuntat. Eliminació i neteja del material sobrant. Neteja final del paviment.</p> <p>Criteri d'amidament de projecte: Superfície útil, mesura segons documentació gràfica de Projecte. No s'ha incrementat l'amidament per trencaments i retallades, ja que en la descomposició s'ha considerat un 10% més de peces.</p> <p>Criteri de mesura d'obra: Es mesurarà la superfície realment executada segons especificacions de Projecte.</p> <p>Mà d'obra Materials Mitjans auxiliars</p>	<p>24,47 15,59 0,80</p>	40,86

Quadre de preus nº 2

Nº	Designació	Import	
		Parcial (Euros)	Total (Euros)
28	<p>m³ de Aportació de terra vegetal garbellada, subministrada a granel i estesa amb mitjans mecànics, mitjançant miniretroexcavadora, en capes de gruix uniforme i sense produir danys a les plantes existents. Inclou: Aplec de la terra vegetal. Estesa i perfilat de la terra vegetal. Senyalització i protecció del terreny.</p> <p>Criteri d'amidament de projecte: Volum mesurat segons documentació gràfica de Projecte.</p> <p>Criteri de mesura d'obra: Es mesurarà el volum realment executat segons especificacions de Projecte.</p> <p>Mà d'obra Materials Mitjans auxiliars</p>	<p>12,28 38,16 1,01</p>	51,45
29	<p>U de Conjunt de sistemes de protecció col·lectiva, necessaris per al compliment de la normativa vigent en matèria de Seguretat i Salut en el Treball. Inclús manteniment en condicions segures durant tot el període de temps que es requereixi, reparació o reposició i transport fins al lloc d'emmagatzematge o retirada a contenidor.</p> <p>Sense descomposició</p>	681,84	681,84



## 1 Demolicions

Codi	U	Descripció	Total	
1.1	m <sup>2</sup>	Demolició de solera o paviment de formigó armat de 15 a 25 cm de gruix, mitjançant retroexcavadora amb martell picador, i càrrega mecànica sobre camió o contenidor. Inclou: Demolició de l'element. Fragmentació dels enderrocs en peces manejables. Retirada i arreplegat de enderrocs. Neteja de les restes de l'obra. Càrrega mecànica d'enderrocs sobre camió o contenidor. Criteri d'amidament de projecte: Superfície mesurada segons documentació gràfica de Projecte. Criteri de mesura d'obra: S'amidarà la superfície realment enderrocada segons especificacions de Projecte. Criteri de valoració econòmica: El preu no inclou la demolició de la base suport.		
	0,09 h	Retroexcavadora sobre pneumàtics, de 85 kW, amb martell trencador.	74,75 €	6,73 €
	0,01 h	Miniretrocarregadora sobre pneumàtics de 15 kW.	47,09 €	0,47 €
	0,01 h	Peó ordinari construcció.	15,88 €	0,16 €
	2,00 %	Costos directes complementaris	7,36 €	0,15 €
		Preu total por m <sup>2</sup>		7,51 €
1.2	m	Aixecat amb mitjans manuals i equip d'oxitall, de barana metàl·lica en forma recta, de 100 cm d'altura, situada en balcó o terrassa de façana i fixada mitjançant rebut en obra de fàbrica, sense deteriorar els elements constructius als quals està subjecta i recuperació, aplec i muntatge del material en el mateix emplaçament, i càrrega manual sobre camió o contenidor. Inclou la modificació de la barana per tal d'adaptar-la al nou emplaçament, en una longitud de 7,68m per 40 cm d'alçada sobre muret de formigó. Inclús platines per a fixació mitjançant ancoratge químic en element de formigó amb varetes roscades i resina. Elaboració en obra. Totalment acabada i llesta per pintar. Inclou: Aixecat de barana existent. Modificació de barana per la seva reutilització. Marcat dels punts de fixació del bastidor. Presentació del tram de barana de forma que els punts d'ancoratge del bastidor es situïn en els punts marcats. Aplomat i anivellació. Resolució de les unions entre trams de barana. Resolució de les unions al parament. Muntatge d'elements complementaris. Criteri d'amidament de projecte: Longitud mesurada a eixos, segons documentació gràfica de Projecte. Criteri de mesura d'obra: Es mesurarà en veritable magnitud, a eixos, la longitud realment executada segons especificacions de Projecte.		
	0,02 t	Morter industrial per a obra de paleta, de ciment, color gris, categoria M-5 (resistència a compressió 5 N/mm <sup>2</sup> ), subministrat en sacs, segons UNE-EN 998-2.	45,15 €	0,90 €
	0,01 m <sup>3</sup>	Aigua.	2,10 €	0,02 €
	0,30 h	Oficial 1 <sup>a</sup> soldador.	20,40 €	6,12 €
	0,62 h	Oficial 1 <sup>a</sup> serraller.	20,40 €	12,65 €
	0,39 h	Ajudant serraller.	17,81 €	6,95 €
	0,11 h	Equip i elements auxiliars per soldadura elèctrica.	3,57 €	0,39 €
	0,40 h	Peó ordinari construcció.	15,88 €	6,35 €
	0,16 kg	Emprimació SHOP-PRIMER a base de resines pigmentades amb òxid de ferro vermell, cromat de zinc i fosfat de zinc.	13,93 €	2,23 €
	2,00 U	Ancoratge químic compost per resina i vareta roscada d'acer galvanitzat qualitat 5.8, segons UNE-EN ISO 898-1; amb femella i volandera, de 8 mm de diàmetre.	4,06 €	8,12 €
	2,00 %	Costos directes complementaris	43,73 €	0,87 €
		Preu total por m		44,60 €

## 2 Condicionament del terreny

Codi	U	Descripció	Total	
2.1	m <sup>3</sup>	<p>Base de paviment realitzada mitjançant reblert a cel obert, amb tot-u natural calcari, i compactació en tongades successives de 30 cm d'espessor màxim amb safata vibrant de guiat manual, fins a assolir una densitat seca no inferior al 95% de la màxima obtinguda en l'assaig Proctor Modificat, realitzat segons UNE 103501.</p> <p>Inclou: Transport i descàrrega del material de reblert a peu de tall. Estesa del material de reblert en tongades d'espessor uniforme. Humectació o dessecació de cada tongada. Compactació.</p> <p>Criteri d'amidament de projecte: Volum mesurat sobre els plànols de perfils transversals del Projecte, que defineixen el moviment de terres a realitzar en obra.</p> <p>Criteri de mesura d'obra: Es mesurarà, en perfil compactat, el volum realment executat segons especificacions de Projecte, sense incloure els increments per excessos d'excavació no autoritzats.</p> <p>Criteri de valoració econòmica: El preu no inclou la realització de l'assaig Proctor Modificat.</p>		
	2,20 t	Tot-u natural calcari.	12,12 €	26,66 €
	0,10 h	Dúmpfer de descàrrega frontal de 2 t de càrrega útil.	10,66 €	1,07 €
	0,15 h	Safata vibrant de guiat manual, de 300 kg, amplada de treball 70 cm, reversible.	7,35 €	1,10 €
	0,01 h	Camió cisterna de 8 m <sup>3</sup> de capacitat.	46,09 €	0,46 €
	0,07 h	Peó ordinari construcció.	15,88 €	1,11 €
	2,00 %	Costos directes complementaris	30,40 €	0,61 €
		<b>Preu total por m<sup>3</sup></b>		<b>31,01 €</b>
2.2	m <sup>2</sup>	<p>Solera de formigó armat de 15 cm d'espessor, realitzada amb formigó HA-25/B/20/IIa fabricat en central, i abocament amb bomba, i malla electrosoldada ME 20x20 Ø 6-6 B 500 T 6x2,20 UNE-EN 10080 com a armadura de repartiment, col·locada sobre separadors homologats, estès i vibrat manual mitjançant regla vibrant, sense tractament de la seva superfície amb junts de retracció de 5 mm d'espessor, mitjançant tall amb disc de diamant. Inclús panell de poliestirè expandit de 3 cm d'espessor, per a l'execució de juntes de retracció. Inclou formació de pendent.</p>		
	2,00 U	Separador homologat per soleres.	0,06 €	0,12 €
	1,20 m <sup>2</sup>	Malla electrosoldada ME 20x20 Ø 6-6 B 500 T 6x2,20 UNE-EN 10080.	2,62 €	3,14 €
	0,16 m <sup>3</sup>	Formigó HA-25/B/20/IIa, fabricat en central.	94,39 €	15,10 €
	0,05 m <sup>2</sup>	Panell rigid de poliestirè expandit, segons UNE-EN 13163, mecanitzat lateral recte, de 30 mm d'espessor, resistència tèrmica 0,8 m <sup>2</sup> K/W, conductivitat tèrmica 0,036 W/(mK), per junta de dilatació.	2,81 €	0,14 €
	0,09 h	Regla vibrant de 3 m.	5,37 €	0,48 €
	0,09 h	Equip per a tall de juntes en soleres de formigó.	10,93 €	0,98 €
	0,01 h	Camió bomba estacionat a obra, per bombament de formigó.	195,50 €	1,96 €
	0,10 h	Peó especialitzat construcció.	21,15 €	2,12 €
	0,12 h	Oficial 1 <sup>a</sup> construcció.	20,09 €	2,41 €
	0,12 h	Peó ordinari construcció.	15,88 €	1,91 €
	0,06 h	Ajudant construcció.	17,73 €	1,06 €
	2,00 %	Costos directes complementaris	29,42 €	0,59 €
		<b>Preu total por m<sup>2</sup></b>		<b>30,01 €</b>
2.3	m <sup>3</sup>	<p>Aportació de terra vegetal garbellada, subministrada a granel i estesa amb mitjans mecànics, mitjançant miniretroexcavadora, en capes de gruix uniforme i sense produir danys a les plantes existents.</p> <p>Inclou: Aplec de la terra vegetal. Estesa i perfilat de la terra vegetal. Senyalització i protecció del terreny.</p> <p>Criteri d'amidament de projecte: Volum mesurat segons documentació gràfica de Projecte.</p> <p>Criteri de mesura d'obra: Es mesurarà el volum realment executat segons especificacions de Projecte.</p>		
	1,15 m <sup>3</sup>	Terra vegetal garbellada, subministrada a granel.	33,18 €	38,16 €
	0,60 h	Peó jardiner.	20,46 €	12,28 €
	2,00 %	Costos directes complementaris	50,44 €	1,01 €
		<b>Preu total por m<sup>3</sup></b>		<b>51,45 €</b>

### 3 Estructures

Codi	U	Descripció		Total
3.1	m <sup>2</sup>	Muret de 25 cm d'espessor de fàbrica, de bloc buit de formigó, per revestir, color gris, 40x20x25 cm, resistència normalitzada R10 (10 N/mm <sup>2</sup> ), rebuda amb morter de ciment confeccionat en obra, amb 250 kg/m <sup>3</sup> de ciment, color gris, amb additiu hidròfug, dosificació 1:6, subministrat a granel, amb pilastres intermitjos i cercol de coronació, de formigó de replè, HA-25/B/12/Ila, preparat en obra, abocament amb mitjans manuals, volum 0,003 m <sup>3</sup> /m <sup>2</sup> , amb armadura d'acer UNE-EN 10080 B 500 S, amb una quantia aproximada de 5 kg/m <sup>2</sup> . Inclús filferro de lligar. Inclou: Neteja i preparació de la superfície suport. Replanteig. Col·locació i aplomat de mires de referència. Estesa de fils entre mires. Preparació del morter. Col·locació dels blocs per filades a nivell. Col·locació de les armadures en les pilastres intermèdies i en el cercol de coronació. Preparació del formigó. Abocat, vibrat i curat del formigó. Realització de tots els treballs necessaris per a la resolució de buits. Enllaç entre muret i forjats. Criteri d'amidament de projecte: Superfície mesurada segons documentació gràfica de Projecte, sense duplicar cantonades ni encontres, deduint els buits de superfície major de 2 m <sup>2</sup> . Criteri de mesura d'obra: Es mesurarà la superfície realment executada segons especificacions de Projecte, sense duplicar cantonades ni encontres, deduint els buits de superfície major de 2 m <sup>2</sup> . Criteri de valoració econòmica: El preu inclou l'elaboració de la ferralla (tall, doblegat i conformat d'elements) en taller industrial i el muntatge en el lloc definitiu de la seva col·locació en obra.		
	12,50 U	Bloc buit de formigó, per revestir, color gris, 40x20x25 cm, categoria II, resistència normalitzada R10 (10 N/mm <sup>2</sup> ), densitat 1100 kg/m <sup>3</sup> . Segons UNE-EN 771-3.	1,58 €	19,75 €
	0,01 m <sup>3</sup>	Aigua.	2,10 €	0,02 €
	0,03 t	Sorra de pedrera, per a morter preparat en obra.	25,20 €	0,76 €
	0,01 t	Ciment CEM II / A-L 32,5 N, a granel, segons UNE-EN 197-1.	125,50 €	1,26 €
	0,10 kg	Additiu hidròfug per a impermeabilització de morters o formigons.	1,68 €	0,17 €
	5,00 kg	Ferralla elaborada en taller industrial amb acer en barres corrugades, UNE-EN 10080 B 500 S, de varis diàmetres.	2,24 €	11,20 €
	0,02 kg	Filferro galvanitzat per a lligar, de 1,30 mm de diàmetre.	1,54 €	0,03 €
	1,32 kg	Ciment Pòrtland CEM II/B-L 32,5 R, color gris, en sacs, segons UNE-EN 197-1.	0,14 €	0,18 €
	0,01 t	Sorra de cantera, per a formigó preparat en obra.	23,51 €	0,24 €
	0,01 t	Àrid gruixut homogeneïtzat, de mida màxima 12 mm.	23,30 €	0,23 €
	0,02 h	Formigonera.	1,93 €	0,04 €
	0,01 h	Oficial 1 <sup>a</sup> ferrallista.	24,50 €	0,25 €
	0,02 h	Ajudant ferrallista.	21,75 €	0,44 €
	0,84 h	Oficial 1 <sup>a</sup> construcció en treballs de ram de paleta.	24,50 €	20,58 €
	0,59 h	Ajudant construcció en treballs de ram de paleta.	21,75 €	12,83 €
	2,00 %	Costos directes complementaris	67,98 €	1,36 €
			<b>Preu total por m<sup>2</sup></b>	<b>69,34 €</b>
3.2	m <sup>2</sup>	Mur de càrrega de 14 cm d'espessor de fàbrica de maó ceràmic calat (gero), per revestir, 29x14x9 cm, resistència a compressió 10 N/mm <sup>2</sup> , amb junts horitzontals i verticals de 5 mm d'espessor, rebuda amb morter de ciment confeccionat en obra, amb 250 kg/m <sup>3</sup> de ciment, color gris, dosificació 1:6, subministrat en sacs. Inclou: Neteja i preparació de la superfície suport. Replanteig, planta a planta. Col·locació i aplomat de mires de referència. Estesa de fils entre mires. Col·locació de ploms fixos a les arestes. Preparació del morter. Col·locació de les peces per filades a nivell. Criteri d'amidament de projecte: Superfície mesurada segons documentació gràfica de Projecte, sense duplicar cantonades ni encontres, deduint els buits de superfície major de 2 m <sup>2</sup> . Criteri de mesura d'obra: Es mesurarà la superfície realment executada segons especificacions de Projecte, sense duplicar cantonades ni encontres, deduint els buits de superfície major de 2 m <sup>2</sup> . Criteri de valoració econòmica: El preu no inclou els cercols horitzontals ni la formació de les llindes dels buits del parament.		
	37,80 U	Maó ceràmic calat (gero), per revestir, 29x14x9 cm, per a ús en fàbrica protegida (peça P), categoria I, resistència a compressió 10 N/mm <sup>2</sup> , densitat 805 kg/m <sup>3</sup> , segons UNE-EN 771-1.	0,24 €	9,07 €
	0,01 m <sup>3</sup>	Aigua.	2,10 €	0,02 €
	0,02 t	Sorra de pedrera, per a morter preparat en obra.	25,20 €	0,50 €
	2,82 kg	Ciment Pòrtland CEM II/B-L 32,5 R, color gris, en sacs, segons UNE-EN 197-1.	0,14 €	0,39 €
	0,01 h	Formigonera.	1,93 €	0,02 €
	0,58 h	Oficial 1 <sup>a</sup> construcció en treballs de ram de paleta.	24,50 €	14,21 €
	0,71 h	Peó ordinari construcció en treballs de ram de paleta.	20,46 €	14,53 €
	2,00 %	Costos directes complementaris	38,74 €	0,77 €
			<b>Preu total por m<sup>2</sup></b>	<b>39,51 €</b>



## 5 Aïllaments e impermeabilitzacions

Codi	U	Descripció	Total	
5.1	m <sup>2</sup>	Impermeabilització de mur pantalla, per la seva cara interior, amb geocompost de bentonita de sodi, de 6 mm d'espessor, format per un geotèxtil no teixit de polipropilè, de 200 g/m <sup>2</sup> , 5 kg/m <sup>2</sup> de grànuls de bentonita de sodi natural i un geotèxtil teixit de polipropilè, de 110 g/m <sup>2</sup> , col·locada amb cavalcaments, fixat amb puntes d'acer. Inclús bentonita granular, per al segellat de junts en punts singulars. Inclou: Neteja i preparació de la superfície. Estesa i fixació del geocompost. Reblert, amb bentonita granular, del perímetre i de les trobades amb elements passants. Criteri d'amidament de projecte: Superfície mesurada segons documentació gràfica de Projecte. Criteri de mesura d'obra: Es mesurarà la superfície realment executada segons especificacions de Projecte, incloent els lliuraments i els solapes.		
	0,13 kg	Bentonita de sodi granular.	1,61 €	0,21 €
	1,15 m <sup>2</sup>	Geocompost de bentonita de sodi, de 6 mm d'espessor, format per un geotèxtil no teixit de polipropilè, de 200 g/m <sup>2</sup> , 5 kg/m <sup>2</sup> de grànuls de bentonita de sodi natural i un geotèxtil teixit de polipropilè, de 110 g/m <sup>2</sup> .	5,84 €	6,72 €
	0,10 kg	Puntes d'acer de 20x100 mm.	9,80 €	0,98 €
	0,12 h	Oficial 1 <sup>a</sup> aplicador de productes impermeabilitzants.	24,50 €	2,94 €
	0,12 h	Ajudant aplicador de productes impermeabilitzants.	21,75 €	2,61 €
	2,00 %	Costos directes complementaris	13,46 €	0,27 €
		Preu total por m <sup>2</sup>		13,73 €
5.2	m	Segellat de junta de dilatació de 15 mm d'amplada, en parament horitzontal exterior, amb massilla elastòmera monocomponent a base de poliuretà, de color marró obscur, sobre cordó de polietilè expandit de cel·les tancades, de secció circular de 20 mm de diàmetre; prèvi cobriment de la superfície dels flancs de la junta, per millorar l'adherència de la massilla, amb emprimació monocomponent a base de poliuretà, incolora; acabat mitjançant allisat del material amb espàtula. Inclou: Neteja del suport. Protecció de la superfície contigua al junt. Reblert del fons del junt. Emprimació dels flancs de la junta. Aplicació de la massilla. Criteri d'amidament de projecte: Longitud mesurada segons documentació gràfica de Projecte. Criteri de mesura d'obra: Es mesurarà la longitud realment executada segons especificacions de Projecte.		
	1,00 m	Cordó de polietilè expandit de cel·les tancades, de secció circular de 20 mm de diàmetre, per al replè de fons de junt.	0,22 €	0,22 €
	0,25 U	Cartutx de massilla elastòmera monocomponent a base de poliuretà, de color marró obscur, de 600 ml, tipus F-25 HM segons UNE-EN ISO 11600, d'alta adherència i d'enduriment ràpid, amb elevades propietats elàstiques, resistència a la intempèrie, a l'envelliment i als rajos UV, apta per estar en contacte amb aigua potable, duresa Shore A aproximada de 35 i allargament en trencament > 600%, segons UNE-EN ISO 11600.	8,72 €	2,18 €
	0,02 l	Emprimació monocomponent a base de poliuretà, incolora, per millorar la cohesió de les vores del junt a segellar i incrementar l'adherència amb la massilla segelladora.	26,91 €	0,54 €
	0,31 h	Peó especialitzat construcció.	21,15 €	6,56 €
	2,00 %	Costos directes complementaris	9,50 €	0,19 €
		Preu total por m		9,69 €

## 6 Revestiments i extrasdossats

Codi	U	Descripció	Total	
6.1	m <sup>2</sup>	<p>Subministrament i execució de paviment mitjançant el mètode de col·locació en capa fina, de rajoles ceràmiques tipus rasilla 1a seria Barcelona de Calaf, de 14x24 cm, 5 €/m<sup>2</sup>, capacitat d'absorció d'aigua E&lt;3%, grup AI, segons UNE-EN 14411, amb resistència al lliscament Rd&gt;45 segons UNE 41901 EX i lliscabilitat classe 3 segons CTE; rebudes amb adhesiu cimentós millorat de lligants mixtos, C2 TE S1, segons UNE-EN 12004, deformable, amb lliscament reduït i temps obert ampliat Webercol Flex<sup>2</sup> Multi "WEBER", color gris amb doble encolat, i rejuntades amb morter de junts cimentós millorat, tipus CG2 W A, segons UNE-EN 13888, amb absorció d'aigua reduïda i resistència elevada a l'abradió, Webercolor Premium "WEBER", color Tabaco. Inclús neteja, comprovació de la superfície suport, replantejaments, talls, creuetes de PVC, formació de juntes perimetrals contínues, d'amplada no menor de 5 mm, en els límits amb parets, pilars exempts i elevacions de nivell i, en el seu cas, junts de partició i junts estructurals existents en el suport, talls, eliminació del material sobrant del rejuntat i neteja final del paviment.</p> <p>Inclou: Neteja i comprovació de la superfície suport. Replanteig dels nivells d'acabat. Replanteig de la disposició de les peces i junts de moviment. Aplicació de l'adhesiu. Estesa de la capa de morter. Col·locació de les creuetes. Col·locació de les rajoles a punta de paleta. Formació de junts de partició, perimetrals i estructurals. Rejuntat. Eliminació i neteja del material sobrant. Neteja final del paviment.</p> <p>Criteri d'amidament de projecte: Superfície útil, mesura segons documentació gràfica de Projecte. No s'ha incrementat l'amidament per trencaments i retallades, ja que en la descomposició s'ha considerat un 10% més de peces.</p> <p>Criteri de mesura d'obra: Es mesurarà la superfície realment executada segons especificacions de Projecte.</p>		
	7,00 kg	Adhesiu cimentós millorat de lligants mixtos, C2 TE S1, segons UNE-EN 12004, deformable, amb lliscament reduït i temps obert ampliat Webercol Flex <sup>2</sup> Multi "WEBER", color gris, a base de ciment gris, resines sintètiques especials, àrids silícis i calcaris i additius orgànics i inorgànics, amb molt baix contingut de substàncies orgàniques volàtils (VOC), amb resistència a la immersió en aigua.	0,94 €	6,58 €
	1,10 m <sup>2</sup>	Rajola ceràmica de gres rústic, 20x20 cm, 5,00€/m <sup>2</sup> , capacitat d'absorció d'aigua E<3%, grup AI, segons UNE-EN 14411, resistència al lliscament Rd>45 segons UNE 41901 EX, lliscabilitat classe 3 segons CTE.	7,00 €	7,70 €
	29,00 U	Creuetes de PVC per a separació entre 3 i 15 mm.	0,04 €	1,16 €
	0,05 kg	Morter de junts cimentós millorat, tipus CG2 W A, segons UNE-EN 13888, amb absorció d'aigua reduïda i resistència elevada a l'abradió, Webercolor Premium "WEBER", color Tabaco, compost de ciments especials, resina, àrids silícis, additius hidrofugants i additius orgànics i inorgànics específics, amb molt baix contingut de substàncies orgàniques volàtils (VOC), amb tecnologia Protect <sup>3</sup> i Pure Clean, bactericida, antifloridura i antiverdet, repel·lent de l'aigua i la brutícia, de fraguat i enduriment ràpid, amb efecte preventiu de les eflorescències, amb alta resistència als agents químics, flexible i impermeable a l'aigua, per a rejuntat de tot tipus de peces ceràmiques, pedres naturals i terratzo, per junts de fins a 15 mm.	3,01 €	0,15 €
	0,75 h	Oficial 1 <sup>a</sup> enrajolador.	24,50 €	18,38 €
	0,28 h	Ajudant enrajolador.	21,75 €	6,09 €
	2,00 %	Costos directes complementaris	40,06 €	0,80 €
		<b>Preu total por m<sup>2</sup></b>		<b>40,86 €</b>
6.2	m <sup>2</sup>	<p>Aplacat simple, amb rajoles ceràmiques de gres premsat en sec, amb un coeficient d'absorció d'aigua del 0,4% i un PEI IV, 40x40 cm, 12 €/m<sup>2</sup>, col·locades en capa fina, aplicant adhesiu cimentós millorat, C2 TE, amb lliscament reduït i temps obert ampliat, gris, utilitzant la tècnica de doble encolat, sobre una capa prèvia de morter de regularització degudament reglejada, (no inclosa en aquest preu). Rejuntat amb morter de junts cimentós millorat, tipus CG2 W A, segons UNE-EN 13888, amb absorció d'aigua reduïda i resistència elevada a l'abradió, Webercolor Premium "WEBER", color Tabaco. Inclús preparació de la superfície suport, replanteig, obertura de caixes en murs, talls, peces especials, formació i segellat de junts de moviment, resolució de punts singulars i trobades amb buits de fusteria, acabat i neteja final.</p> <p>Inclou: Replanteig de nivells i disposició de rajoles. Col·locació de peces i creuetes, estenent el material adhesiu d'agafament. Retirada de creuetes. Formació de juntes de moviment. Resolució de punts singulars. Rejuntat de rajoles. Acabat i neteja final.</p> <p>Criteri d'amidament de projecte: Superfície mesurada segons documentació gràfica de Projecte, deduint els buits de superfície major de 1 m<sup>2</sup>, afegint a canvi la superfície de la part interior del buit, corresponent al desenvolupament de brancals i llindes. No s'ha incrementat l'amidament per trencaments i retallades, ja que en la descomposició s'ha considerat un 5% més de peces.</p> <p>Criteri de mesura d'obra: Es mesurarà la superfície realment executada segons especificacions de Projecte, deduint els buits de superfície major de 1 m<sup>2</sup>, afegint a canvi la superfície de la part interior del buit, corresponent al desenvolupament de brancals i llindes.</p>		
	2,00 kg	Adhesiu cimentós millorat, C2 TE, amb lliscament reduït i temps obert ampliat, segons UNE-EN 12004, color gris.	0,84 €	1,68 €
	9,00 U	Creuetes de PVC per a separació entre 3 i 15 mm.	0,04 €	0,36 €
	1,10 m <sup>2</sup>	Rajola ceràmica de gres rústic, 20x20 cm, 5,00€/m <sup>2</sup> , capacitat d'absorció d'aigua E<3%, grup AI, segons UNE-EN 14411, resistència al lliscament Rd>45 segons UNE 41901 EX, lliscabilitat classe 3 segons CTE.	7,00 €	7,70 €

## 6 Revestiments i extrasdossats

Codi	U	Descripció		Total
	0,06 kg	Mortor de junts cimentós millorat, tipus CG2 W A, segons UNE-EN 13888, amb absorció d'aigua reduïda i resistència elevada a l'abradió, Webercolor Premium "WEBER", color Tabaco, compost de ciments especials, resina, àrids silícis, additius hidrofugants i additius orgànics i inorgànics específics, amb molt baix contingut de substàncies orgàniques volàtils (VOC), amb tecnologia Protect <sup>3</sup> i Pure Clean, bactericida, antifloridura i antiverdet, repel·lent de l'aigua i la brutícia, de fraguat i enduriment ràpid, amb efecte preventiu de les eflorescències, amb alta resistència als agents químics, flexible i impermeable a l'aigua, per a rejuntat de tot tipus de peces ceràmiques, pedres naturals i terratzo, per junts de fins a 15 mm.	3,01 €	0,18 €
	0,70 h	Oficial 1ª muntador d'apacats ceràmics.	25,32 €	17,72 €
	0,70 h	Ajudant muntador d'apacats ceràmics.	21,75 €	15,23 €
	3,00 %	Costos directes complementaris	42,87 €	1,29 €
			<b>Preu total por m<sup>2</sup></b>	<b>44,16 €</b>
6.3	m <sup>2</sup>	Formació de revestiment continuu de mortor de ciment, tipus GP CSII W0, reglejat, de 15 mm de gruix, aplicat sobre un parament vertical interior fins a 3 m d'altura, acabat superficial rugós, per a servir de base a un posterior revestiment. Inclús preparació de la superfície suport, mitjançant l'aplicació d'una primera capa de mortor de ciment, industrial, amb additiu hidròfug, M-15, de 5 mm d'espessor, que serveix de subjecció al parament, formació de juntes, racons, mestres amb separació entre elles no superior a un metre, arestes, queixals, brancals, llindes, acabaments en els trobament amb paraments, revestiments o altres elements rebuts en la seva superfície. Inclou: Preparació de la superfície suport. Especejament de panys de treball. Col·locació de regles i estès de corretges. Col·locació de tocs. Realització de mestres. Aplicació del mortor. Realització de juntes i punts de trobada. Acabat superficial. Cura del mortor. Criteri d'amidament de projecte: Superfície mesurada segons documentació gràfica de Projecte, sense deduir forats menors de 4 m <sup>2</sup> i deduint, en els buits de superfície major de 4 m <sup>2</sup> , l'excés sobre 4 m <sup>2</sup> . Criteri de mesura d'obra: Es mesurarà la superfície realment executada segons especificacions de Projecte, deduint, en els buits de superfície major de 4 m <sup>2</sup> , l'excés sobre 4 m <sup>2</sup> .		
	0,01 m <sup>3</sup>	Aigua.	2,10 €	0,02 €
	0,01 t	Mortor industrial per a obra de paleta, de ciment, color gris, amb additiu hidròfug, categoria M-15 (resistència a compressió 15 N/mm <sup>2</sup> ), subministrat en sacs, segons UNE-EN 998-2.	55,72 €	0,56 €
	0,03 t	Mortor industrial per a enlluit i lliscat d'ús corrent, de ciment, tipus GP CSII W0, subministrat en sacs, segons UNE-EN 998-1.	59,22 €	1,78 €
	0,66 h	Oficial 1ª construcció.	20,09 €	13,26 €
	0,50 h	Peó ordinari construcció.	15,88 €	7,94 €
	2,00 %	Costos directes complementaris	23,56 €	0,47 €
			<b>Preu total por m<sup>2</sup></b>	<b>24,03 €</b>

## 7 Instal·lacions

Codi	U	Descripció	Total	
7.1	m	Cable amb conductor de coure de 0,6/1 kV de tensió assignada, amb designació RZ1-K (AS), unipolar, de secció 1 x 6 mm <sup>2</sup> , amb coberta del cable de poliolefines amb baixa emissió fums, col·locat en tub		
	0,04 h	Oficial 1a electricista	25,32 €	1,01 €
	0,04 h	Ajudant electricista	21,72 €	0,87 €
	1,02 m	Cable 0,6/1 kV RZ1-K (AS), 1x6mm <sup>2</sup>	1,23 €	1,25 €
	2,00 %	Despeses auxiliars mà d'obra	1,88 €	0,04 €
			<b>Preu total por m</b>	<b>3,17 €</b>
7.2	m	Tub corbable corrugat de polietilè, de doble capa, llisa la interior i corrugada l'exterior, de 50 mm de diàmetre nominal, aïllant i no propagador de la flama, resistència a l'impacte de 15 J, resistència a compressió de 450 N, muntat com a canalització soterrada		
	0,03 h	Oficial 1a electricista	25,32 €	0,76 €
	0,02 h	Ajudant electricista	21,72 €	0,43 €
	1,02 m	Tub corbable corrugat PE,doble capa,DN=50mm,15J,450N,p/canal.soterrada	1,12 €	1,14 €
	2,00 %	Despeses auxiliars mà d'obra	1,19 €	0,02 €
			<b>Preu total por m</b>	<b>2,35 €</b>
7.3	m	Tub flexible corrugat de plàstic sense halògens, de 20 mm de diàmetre nominal, aïllant i no propagador de la flama, de baixa emissió de fums i sense emissió de gasos tòxics ni corrosius, resistència a l'impacte de 2 J, resistència a compressió de 320 N i una rigidesa dielèctrica de 2000 V, muntat sobre sostremort		
	0,02 h	Oficial 1a electricista	25,32 €	0,51 €
	0,02 h	Ajudant electricista	21,72 €	0,43 €
	1,02 m	Tub flexible corrugat plàstic s/halògens,DN=20mm,baixa emissió fums,2J,320N,2000V	0,95 €	0,97 €
	2,00 %	Despeses auxiliars mà d'obra	0,94 €	0,02 €
			<b>Preu total por m</b>	<b>1,93 €</b>
7.4	m	Cable amb conductor de coure 450/750 V de tensió assignada, amb designació ES07Z1-K (AS), unipolar, de secció 1 x 1.5 mm <sup>2</sup> , amb aïllament poliolefines, amb baixa emissió fums, col·locat en tub		
	0,02 h	Oficial 1a electricista	25,32 €	0,51 €
	0,02 h	Ajudant electricista	21,72 €	0,43 €
	1,02 m	Cable ES07Z1-K (AS), 1x1,5mm <sup>2</sup>	0,27 €	0,28 €
	2,00 %	Despeses auxiliars mà d'obra	0,94 €	0,02 €
			<b>Preu total por m</b>	<b>1,24 €</b>
7.5	U	Interruptor automàtic magnetotèrmic, poder de tall 6 kA, corba C, bipolar (1P+N), intensitat nominal 10 A, MLU510 "HAGER", muntatge sobre carril DIN. Totalment muntat, connexionat i provat. Inclou: Muntatge i connexionat de l'element. Criteri d'amidament de projecte: Nombre d'unitats previstes, segons documentació gràfica de Projecte. Criteri de mesura d'obra: Es mesurarà el nombre d'unitats realment executades segons especificacions de Projecte.		
	1,00 U	Interruptor automàtic magnetotèrmic, poder de tall 6 kA, corba C, bipolar (1P+N), intensitat nominal 10 A, MLU510 "HAGER", muntatge sobre carril DIN, segons UNE-EN 60898-1.	65,21 €	65,21 €
	0,29 h	Oficial 1ª electricista.	25,32 €	7,34 €
	2,00 %	Costos directes complementaris	72,55 €	1,45 €
			<b>Preu total por U</b>	<b>74,00 €</b>
7.6	U	Interruptor diferencial instantani, classe AC, bipolar (2P), intensitat nominal 40 A, sensibilitat 30 mA, CDC240M "HAGER", muntatge sobre carril DIN. Totalment muntat, connexionat i provat. Inclou: Muntatge i connexionat de l'element. Criteri d'amidament de projecte: Nombre d'unitats previstes, segons documentació gràfica de Projecte. Criteri de mesura d'obra: Es mesurarà el nombre d'unitats realment executades segons especificacions de Projecte.		
	1,00 U	Interruptor diferencial instantani, classe AC, bipolar (2P), intensitat nominal 40 A, sensibilitat 30 mA, CDC240M "HAGER", muntatge sobre carril DIN, segons UNE-EN 61008-1.	261,79 €	261,79 €
	0,29 h	Oficial 1ª electricista.	25,32 €	7,34 €
	2,00 %	Costos directes complementaris	269,13 €	5,38 €
			<b>Preu total por U</b>	<b>274,51 €</b>



## 7 Instal·lacions

Codi	U	Descripció	Total	
7.7	U	Caixa per a un element de material termoplàstic color gris, gamma E2 Enrasada, referència 289600 "GIRA", de 84 mm de longitud, 84 mm d'altura i 60,5 mm de profunditat; instal·lació encastada. Inclou: Replanteig. Muntatge. Col·locació. Criteri d'amidament de projecte: Nombre d'unitats previstes, segons documentació gràfica de Projecte. Criteri de mesura d'obra: Es mesurarà el nombre d'unitats realment executades segons especificacions de Projecte. Criteri de valoració econòmica: El preu no inclou les ajudes de paleta.		
	1,00 U	Caixa per a un element de material termoplàstic color gris, gamma E2 Enrasada, referència 289600 "GIRA", de 84 mm de longitud, 84 mm d'altura i 60,5 mm de profunditat, per enrasar amb el revestiment.	3,75 €	3,75 €
	0,06 h	Oficial 1ª electricista.	25,32 €	1,52 €
	2,00 %	Costos directes complementaris	5,27 €	0,11 €
		Preu total por U		5,38 €
7.8	U	Interruptor, d'intensitat assignada 10 AX, tensió assignada 250 V, gamma E2 Enrasada "GIRA" format per mecanisme d'interruptor/commutador, amb tecla basculant en posició recta amb efecte pulsació de material termoplàstic color blanc acabat brillant, gamma System 55, referència 0121201 i marc embellidor per a un element de material termoplàstic color blanc acabat brillant, gamma E2 Enrasada, referència 0211295; instal·lació encastada. Inclou: Muntatge, connexió i comprovació del seu correcte funcionament. Criteri d'amidament de projecte: Nombre d'unitats previstes, segons documentació gràfica de Projecte. Criteri de mesura d'obra: Es mesurarà el nombre d'unitats realment executades segons especificacions de Projecte. Criteri de valoració econòmica: El preu no inclou la caixa per a mecanisme encastat.		
	1,00 U	Mecanisme d'interruptor/commutador, amb tecla basculant en posició recta amb efecte pulsació de material termoplàstic color blanc acabat brillant, gamma System 55, referència 0121201 "GIRA", intensitat assignada 10 AX, tensió assignada 250 V, per a encastar.	17,40 €	17,40 €
	1,00 U	Marc embellidor per a un element de material termoplàstic color blanc acabat brillant, gamma E2 Enrasada, referència 0211295 "GIRA", per enrasar amb el revestiment.	8,40 €	8,40 €
	0,22 h	Oficial 1ª electricista.	25,32 €	5,57 €
	2,00 %	Costos directes complementaris	31,37 €	0,63 €
		Preu total por U		32,00 €
7.9	u	Lluminària exterior tipus làmpada LED amb columna d'1,8m d'altura arca Faro model Beret o altra equivalent, amb pot. entre 16-24W 4000k i 625lm i 800lm		
	0,48 h	Oficial 1a electricista	25,32 €	12,15 €
	0,48 h	Ajudant electricista	21,72 €	10,43 €
	1,00 u	Lluminària i làmpada led tipus Faro Bered	210,00 €	210,00 €
	2,00 %	Despeses auxiliars mà d'obra	22,58 €	0,45 €
		Preu total por u		233,03 €
7.10	u	Lluminària tipus balisa empotrable FARO 71480 - Aplique de exterior ESCA 1xE27/40W/230V IP44 totalment instal·lada i funcionant. S'inclou part proporcional de material i accessoris, tipus connexions, caixes derivació estanques, empalmaments, connectors, etc.		
	0,48 h	Oficial 1a electricista	25,32 €	12,15 €
	0,48 h	Ajudant electricista	21,72 €	10,43 €
	1,00 u	Lluminària tipus balisa empotrable FARO 71480	21,00 €	21,00 €
	2,00 %	Despeses auxiliars mà d'obra	22,58 €	0,45 €
		Preu total por u		44,03 €

## 7 Instal·lacions

Codi	U	Descripció	Total	
7.11	U	<p>Pericó de pas, no registrable, soterrada, construït amb fàbrica de maó ceràmic massís, de 1/2 peu d'espessor, rebut amb morter de ciment, industrial, M-5, de dimensions interiors 50x50x50 cm, sobre solera de formigó en massa HM-30/B/20/I+Qb de 15 cm d'espessor, formació de pendent mínima del 2%, amb el mateix tipus de formigó, arrebossat i brunyit interiorment amb morter de ciment, industrial, amb additiu hidròfug, M-15 formant arestes i cantonades a mitja canya, tancada superiorment amb tauler ceràmic buit encadellat i llosa de formigó HA-30/B/20/IIb+Qb, armada amb malla electrosoldada i segellada hermèticament amb morter de ciment. Inclús morter per a segellat de junts i peces de PVC tallades longitudinalment per a formació del canal en el fons del pericó.</p> <p>Inclou: Replanteig. Abocat i compactació del formigó en formació de solera. Formació de l'obra de fàbrica amb maons, prèviament humits, col·locats amb morter. Connexionat dels col·lectors al pericó. Reblert de formigó per a formació de pendents i col·locació de les peces de PVC en el fons del pericó. Arrebossat i brunyit amb morter, arrodonint els angles del fons i de les parets interiors del pericó. Formació del tauler armat. Comprovació del seu correcte funcionament. Realització de proves de servei.</p> <p>Criteri d'amidament de projecte: Nombre d'unitats previstes, segons documentació gràfica de Projecte.</p> <p>Criteri de mesura d'obra: Es mesurarà el nombre d'unitats realment executades segons especificacions de Projecte.</p> <p>Criteri de valoració econòmica: El preu no inclou l'excavació ni el replé del extradós.</p>		
	0,20 m <sup>3</sup>	Formigó HM-30/B/20/I+Qb, fabricat en central, amb ciment SR.	124,81 €	24,96 €
	90,00 U	Maó ceràmic massís d'elaboració mecànica per revestir, 29x14x5 cm, per a ús en fàbrica protegida (peça P), densitat 2400 kg/m <sup>3</sup> , segons UNE-EN 771-1.	0,41 €	36,90 €
	0,02 m <sup>3</sup>	Aigua.	2,10 €	0,04 €
	0,08 t	Mortier industrial per a obra de paleta, de ciment, color gris, categoria M-5 (resistència a compressió 5 N/mm <sup>2</sup> ), subministrat en sacs, segons UNE-EN 998-2.	45,15 €	3,61 €
	1,00 U	Conjunt de peces de PVC per realitzar en el fons del pericó de pas les lleres corresponents.	8,33 €	8,33 €
	0,04 t	Mortier industrial per a obra de paleta, de ciment, color gris, amb additiu hidròfug, categoria M-15 (resistència a compressió 15 N/mm <sup>2</sup> ), subministrat en sacs, segons UNE-EN 998-2.	55,72 €	2,23 €
	2,00 U	Tauler ceràmic buit encadellat, per revestir, 80x25x3 cm, amb les testes rectes, segons UNE 67041.	0,55 €	1,10 €
	0,49 m <sup>2</sup>	Malla electrosoldada ME 15x15 Ø 6-6 B 500 T 6x2,20 UNE-EN 10080.	3,04 €	1,49 €
	0,04 m <sup>3</sup>	Formigó HA-30/B/20/IIb+Qb, fabricat en central, amb ciment SR.	130,70 €	5,23 €
	1,65 h	Oficial 1ª construcció.	20,09 €	33,15 €
	1,54 h	Peó ordinari construcció.	15,88 €	24,46 €
	2,00 %	Costos directes complementaris	141,50 €	2,83 €
		Preu total por U		144,33 €
7.12	U	<p>Partida a l'alça de connexió baixant pluvials a xarxa existent. S'inclou hores de feina, part proporcional accessoris, injerts, etc.</p> <p style="text-align: center;">Sense descomposició</p>		164,55 €
		Preu total redondeado por U		164,55 €
7.13	m	<p>Canaleta prefabricada de formigó polímer, de 1000 mm de longitud, 127 mm d'ample exterior, 100 mm d'ample interior i 95 mm d'altura, amb reixeta nervada d'acer galvanitzat, classe A-15 segons UNE-EN 124, amb sistema de fixació ràpida per pressió, col·locada sobre solera de formigó en massa HM-20/B/20/I de 10 cm d'espessor. Inclús accessoris de muntatge, peces especials i elements de subjecció.</p> <p>Inclou: Replanteig del recorregut de la canaleta de drenatge. Abocat i compactació del formigó en formació de solera. Muntatge, connexionat i comprovació del seu correcte funcionament. Col·locació de la reixeta.</p> <p>Criteri d'amidament de projecte: Longitud mesurada en projecció horitzontal, segons documentació gràfica de Projecte.</p> <p>Criteri de mesura d'obra: Es mesurarà en projecció horitzontal, la longitud realment executada segons especificacions de Projecte.</p> <p>Criteri de valoració econòmica: El preu no inclou l'excavació.</p>		
	0,04 m <sup>3</sup>	Formigó HM-20/B/20/I, fabricat en central.	89,78 €	3,59 €
	1,00 U	Canaleta prefabricada de formigó polímer, de 1000 mm de longitud, 127 mm d'ample exterior, 100 mm d'ample interior i 95 mm d'altura, amb reixeta nervada d'acer galvanitzat, classe A-15 segons UNE-EN 124, amb sistema de fixació ràpida per pressió, inclús peces especials i elements de subjecció.	21,15 €	21,15 €
	3,00 U	Kit d'accessoris de muntatge, peces especials i elements de subjecció, per sanejament.	1,05 €	3,15 €
	0,46 h	Oficial 1ª construcció.	20,09 €	9,24 €
	0,49 h	Peó ordinari construcció.	15,88 €	7,78 €
	2,00 %	Costos directes complementaris	44,91 €	0,90 €
		Preu total redondeado por m		45,81 €

## 8 Gestió de residus

Codi	U	Descripció	Total
8.1	U	Transport de terres i residus inerts amb camió a abocador específic, instal·lació de tractament de residus de construcció i demolició externa a l'obra o centre de valorització o eliminació de residus, situat a una distància no limitada. Inclou cànon d'abocament per lliurament de terres i residus inerts procedents de l'excavació, en abocador específic, instal·lació de tractament de residus de construcció i demolició externa a l'obra o centre de valorització o eliminació de residus. Segons fitxa de residus de la DE del projecte.	
		Sense descomposició	<u>628,02 €</u>
		Preu total redondeado por U	628,02 €

## 9 Seguretat i salut

Codi	U	Descripció	Total
9.1	U	Conjunt de sistemes de protecció col·lectiva, necessaris per al compliment de la normativa vigent en matèria de Seguretat i Salut en el Treball. Inclús manteniment en condicions segures durant tot el període de temps que es requereixi, reparació o reposició i transport fins al lloc d'emmagatzematge o retirada a contenidor.	
		Sense descomposició	<u>681,84 €</u>
		Preu total redondeado por U	681,84 €

## Pressupost parcial nº 1 Demolicions

Nº	U	Descripció	Amidament	Preu	Import	
1.1	M²	Demolició de solera o paviment de formigó armat de 15 a 25 cm de gruix, mitjançant retroexcavadora amb martell picador, i càrrega mecànica sobre camió o contenidor. Inclou: Demolició de l'element. Fragmentació dels enderrocs en peces manejables. Retirada i arreglat de enderrocs. Neteja de les restes de l'obra. Càrrega mecànica d'enderrocs sobre camió o contenidor. Criteri d'amidament de projecte: Superfície mesurada segons documentació gràfica de Projecte. Criteri de mesura d'obra: S'amidarà la superfície realment enderrocada segons especificacions de Projecte. Criteri de valoració econòmica: El preu no inclou la demolició de la base suport.				
			Total m² :	55,00	7,51	413,05
1.2	M	Aixecat amb mitjans manuals i equip d'oxitall, de barana metàl·lica en forma recta, de 100 cm d'altura, situada en balcó o terrassa de façana i fixada mitjançant rebut en obra de fàbrica, sense deteriorar els elements constructius als quals està subjecta i recuperació, aplec i muntatge del material en el mateix emplaçament, i càrrega manual sobre camió o contenidor. Inclou la modificació de la barana per tal d'adaptar-la al nou emplaçament, en una longitud de 7,68m per 40 cm d'alçada sobre muret de formigó. Inclús platines per a fixació mitjançant ancoratge químic en element de formigó amb varetes roscades i resina. Elaboració en obra. Totalment acabada i llesta per pintar. Inclou: Aixecat de barana existent. Modificació de barana per la seva reutilització. Marcat dels punts de fixació del bastidor. Presentació del tram de barana de forma que els punts d'ancoratge del bastidor es situïn en els punts marcats. Aplomat i anivellació. Resolució de les unions entre trams de barana. Resolució de les unions al parament. Muntatge d'elements complementaris. Criteri d'amidament de projecte: Longitud mesurada a eixos, segons documentació gràfica de Projecte. Criteri de mesura d'obra: Es mesurarà en veritable magnitud, a eixos, la longitud realment executada segons especificacions de Projecte.				
			Total m :	15,00	44,60	669,00
Total Pressupost parcial nº 1 Demolicions :						1.082,05

## Pressupost parcial nº 2 Condicionament del terreny

Nº	U	Descripció	Amidament	Preu	Import
2.1	M³	<p>Base de paviment realitzada mitjançant reblert a cel obert, amb tot-u natural calcari, i compactació en tongades successives de 30 cm d'espessor màxim amb safata vibrant de guiat manual, fins a assolir una densitat seca no inferior al 95% de la màxima obtinguda en l'assaig Proctor Modificat, realitzat segons UNE 103501.</p> <p>Inclou: Transport i descàrrega del material de reblert a peu de tall. Estesa del material de reblert en tongades d'espessor uniforme. Humectació o dessecació de cada tongada. Compactació.</p> <p>Criteri d'amidament de projecte: Volum mesurat sobre els plànols de perfils transversals del Projecte, que defineixen el moviment de terres a realitzar en obra.</p> <p>Criteri de mesura d'obra: Es mesurarà, en perfil compactat, el volum realment executat segons especificacions de Projecte, sense incloure els increments per excessos d'excavació no autoritzats.</p> <p>Criteri de valoració econòmica: El preu no inclou la realització de l'assaig Proctor Modificat.</p>			
		Total m³ :	91,20	31,01	2.828,11
2.2	M²	<p>Solera de formigó armat de 15 cm d'espessor, realitzada amb formigó HA-25/B/20/IIa fabricat en central, i abocament amb bomba, i malla electrosoldada ME 20x20 Ø 6-6 B 500 T 6x2,20 UNE-EN 10080 com a armadura de repartiment, col·locada sobre separadors homologats, estès i vibrat manual mitjançant regla vibrant, sense tractament de la seva superfície amb junts de retracció de 5 mm d'espessor, mitjançant tall amb disc de diamant. Inclús panell de poliestirè expandit de 3 cm d'espessor, per a l'execució de juntes de retracció. Inclou formació de pendent.</p>			
		Total m² :	173,40	30,01	5.203,73
2.3	M³	<p>Aportació de terra vegetal garbellada, subministrada a granel i estesa amb mitjans mecànics, mitjançant miniretroexcavadora, en capes de gruix uniforme i sense produir danys a les plantes existents.</p> <p>Inclou: Aplec de la terra vegetal. Estesa i perfilat de la terra vegetal. Senyalització i protecció del terreny.</p> <p>Criteri d'amidament de projecte: Volum mesurat segons documentació gràfica de Projecte.</p> <p>Criteri de mesura d'obra: Es mesurarà el volum realment executat segons especificacions de Projecte.</p>			
		Total m³ :	5,70	51,45	293,27
Total Pressupost parcial nº 2 Condicionament del terreny :					8.325,11

## Pressupost parcial nº 3 Estructures

Nº	U	Descripció	Amidament	Preu	Import	
3.1	M <sup>2</sup>	<p>Muret de 25 cm d'espessor de fàbrica, de bloc buit de formigó, per revestir, color gris, 40x20x25 cm, resistència normalitzada R10 (10 N/mm<sup>2</sup>), rebuda amb morter de ciment confeccionat en obra, amb 250 kg/m<sup>3</sup> de ciment, color gris, amb additiu hidròfug, dosificació 1:6, subministrat a granel, amb pilastres intermitjos i cercol de coronació, de formigó de replè, HA-25/B/12/IIa, preparat en obra, abocament amb mitjans manuals, volum 0,003 m<sup>3</sup>/m<sup>2</sup>, amb armadura d'acer UNE-EN 10080 B 500 S, amb una quantia aproximada de 5 kg/m<sup>2</sup>. Inclús filferro de lligar.</p> <p>Inclou: Neteja i preparació de la superfície suport. Replanteig. Col·locació i aplomat de mires de referència. Estesa de fils entre mires. Preparació del morter. Col·locació dels blocs per filades a nivell. Col·locació de les armadures en les pilastres intermèdies i en el cercol de coronació. Preparació del formigó. Abocat, vibrat i curat del formigó. Realització de tots els treballs necessaris per a la resolució de buits. Enllaç entre muret i forjats.</p> <p>Criteri d'amidament de projecte: Superfície mesurada segons documentació gràfica de Projecte, sense duplicar cantonades ni encontres, deduint els buits de superfície major de 2 m<sup>2</sup>.</p> <p>Criteri de mesura d'obra: Es mesurarà la superfície realment executada segons especificacions de Projecte, sense duplicar cantonades ni encontres, deduint els buits de superfície major de 2 m<sup>2</sup>.</p> <p>Criteri de valoració econòmica: El preu inclou l'elaboració de la ferralla (tall, doblegat i conformat d'elements) en taller industrial i el muntatge en el lloc definitiu de la seva col·locació en obra.</p>	Total m <sup>2</sup> :	16,39	69,34	1.136,48
3.2	M <sup>2</sup>	<p>Mur de càrrega de 14 cm d'espessor de fàbrica de maó ceràmic calat (gero), per revestir, 29x14x9 cm, resistència a compressió 10 N/mm<sup>2</sup>, amb junts horitzontals i verticals de 5 mm d'espessor, rebuda amb morter de ciment confeccionat en obra, amb 250 kg/m<sup>3</sup> de ciment, color gris, dosificació 1:6, subministrat en sacs.</p> <p>Inclou: Neteja i preparació de la superfície suport. Replanteig, planta a planta. Col·locació i aplomat de mires de referència. Estesa de fils entre mires. Col·locació de ploms fixos a les arestes. Preparació del morter. Col·locació de les peces per filades a nivell.</p> <p>Criteri d'amidament de projecte: Superfície mesurada segons documentació gràfica de Projecte, sense duplicar cantonades ni encontres, deduint els buits de superfície major de 2 m<sup>2</sup>.</p> <p>Criteri de mesura d'obra: Es mesurarà la superfície realment executada segons especificacions de Projecte, sense duplicar cantonades ni encontres, deduint els buits de superfície major de 2 m<sup>2</sup>.</p> <p>Criteri de valoració econòmica: El preu no inclou els cercols horitzontals ni la formació de les llindes dels buits del parament.</p>	Total m <sup>2</sup> :	18,43	39,51	728,17
Total Pressupost parcial nº 3 Estructures :					1.864,65	

## Pressupost parcial nº 4 Acabaments i ajudes

Nº	U	Descripció	Amidament	Preu	Import
4.1	M²	<p>Repercussió per m² de superfície construïda d'obra, d'ajudes de qualsevol treball de ram de paleta, necessàries per a la correcta execució de l'instal·lació de llums de paret i lluminàries per a il·luminació, amb un grau de complexitat baix, en edifici d'altres utilitats, inclosa p/p d'elements comuns. Inclús material auxiliar per a la correcta execució dels treballs.</p> <p>Inclou: Treballs d'obertura i tapat de regates. Obertura de forats en paraments, falsos sostres, murs, sostres i lloses, per al pas d'instal·lacions. Col·locació de passamurs. Col·locació i rebut de caixes per a elements encastats. Segellat de forats i buits de pas d'instal·lacions.</p> <p>Criteri d'amidament de projecte: Superfície construïda, mesurada segons documentació gràfica de Projecte.</p> <p>Criteri de mesura d'obra: Es mesurarà la superfície realment executada segons especificacions de Projecte.</p>			
		Total m² :	230,00	2,95	678,50
4.2	M²	<p>Repercussió per m² de superfície construïda d'obra, d'ajudes de qualsevol treball de ram de paleta, necessàries per a la correcta execució de l'instal·lació de salubritat formada per: sistema d'evacuació (baixants interiors i exteriors d'aigües pluvials i residuals, canalons, caixes sifòniques, col·lectors suspesos, sistemes d'elevació, derivacions individuals i qualsevol altre element component de la instal·lació), amb un grau de complexitat baix, en edifici d'altres utilitats, inclosa p/p d'elements comuns. Inclús material auxiliar per a la correcta execució dels treballs.</p> <p>Inclou: Treballs d'obertura i tapat de regates. Obertura de forats en paraments, falsos sostres, murs, sostres i lloses, per al pas d'instal·lacions. Col·locació de passamurs. Col·locació i rebut de caixes per a elements encastats. Tapat de forats i buits de pas d'instal·lacions.</p> <p>Criteri d'amidament de projecte: Superfície construïda, mesurada segons documentació gràfica de Projecte.</p> <p>Criteri de mesura d'obra: Es mesurarà la superfície realment executada segons especificacions de Projecte.</p>			
		Total m² :	230,00	3,10	713,00
Total Pressupost parcial nº 4 Acabaments i ajudes :					1.391,50



## Pressupost parcial nº 5 Aïllaments e impermeabilitzacions

Nº	U	Descripció	Amidament	Preu	Import	
5.1	M²	Impermeabilització de mur pantalla, per la seva cara interior, amb geocompost de bentonita de sodi, de 6 mm d'espessor, format per un geotèxtil no teixit de polipropilè, de 200 g/m², 5 kg/m² de grànuls de bentonita de sodi natural i un geotèxtil teixit de polipropilè, de 110 g/m², col·locada amb cavalcaments, fixat amb puntes d'acer. Inclús bentonita granular, per al segellat de junts en punts singulars. Inclou: Neteja i preparació de la superfície. Estesa i fixació del geocompost. Reblert, amb bentonita granular, del perímetre i de les trobades amb elements passants. Criteri d'amidament de projecte: Superfície mesurada segons documentació gràfica de Projecte. Criteri de mesura d'obra: Es mesurarà la superfície realment executada segons especificacions de Projecte, incloent els lliuraments i els solapes.				
		Total m² :	8,28	13,73	113,68	
5.2	M	Segellat de junta de dilatació de 15 mm d'amplada, en parament horitzontal exterior, amb massilla elastòmera monocomponent a base de poliuretà, de color marró obscur, sobre cordó de polietilè expandit de cel·les tancades, de secció circular de 20 mm de diàmetre; prèvi cobriment de la superfície dels flancs de la junta, per millorar l'adherència de la massilla, amb emprimació monocomponent a base de poliuretà, incolora; acabat mitjançant allisat del material amb espàtula. Inclou: Neteja del suport. Protecció de la superfície contigua al junt. Reblert del fons del junt. Emprimació dels flancs de la junta. Aplicació de la massilla. Criteri d'amidament de projecte: Longitud mesurada segons documentació gràfica de Projecte. Criteri de mesura d'obra: Es mesurarà la longitud realment executada segons especificacions de Projecte.				
		Total m :	42,00	9,69	406,98	
Total Pressupost parcial nº 5 Aïllaments e impermeabilitzacions :					520,66	

## Pressupost parcial nº 6 Revestiments i extrasdossats

Nº	U	Descripció	Amidament	Preu	Import	
6.1	M <sup>2</sup>	<p>Subministrament i execució de paviment mitjançant el mètode de col·locació en capa fina, de rajoles ceràmiques tipus rasilla 1a sèria Barcelona de Calaf, de 14x24 cm, 5 €/m<sup>2</sup>, capacitat d'absorció d'aigua E&lt;3%, grup AI, segons UNE-EN 14411, amb resistència al lliscament Rd&gt;45 segons UNE 41901 EX i lliscabilitat classe 3 segons CTE; rebudes amb adhesiu cimentós millorat de lligants mixtos, C2 TE S1, segons UNE-EN 12004, deformable, amb lliscament reduït i temps obert ampliat Webercol Flex<sup>2</sup> Multi "WEBER", color gris amb doble encolat, i rejuntades amb morter de junts cimentós millorat, tipus CG2 W A, segons UNE-EN 13888, amb absorció d'aigua reduïda i resistència elevada a l'abrasió, Webercolor Premium "WEBER", color Tabaco. Inclús neteja, comprovació de la superfície suport, replantejaments, talls, creuetes de PVC, formació de juntes perimetrals contínues, d'amplada no menor de 5 mm, en els límits amb parets, pilars exempts i elevacions de nivell i, en el seu cas, junts de partició i junts estructurals existents en el suport, talls, eliminació del material sobrant del rejuntat i neteja final del paviment.</p> <p>Inclou: Neteja i comprovació de la superfície suport. Replanteig dels nivells d'acabat. Replanteig de la disposició de les peces i junts de moviment. Aplicació de l'adhesiu. Estesa de la capa de morter. Col·locació de les creuetes. Col·locació de les rajoles a punta de paleta. Formació de junts de partició, perimetrals i estructurals. Rejuntat. Eliminació i neteja del material sobrant. Neteja final del paviment.</p> <p>Criteri d'amidament de projecte: Superfície útil, mesura segons documentació gràfica de Projecte. No s'ha incrementat l'amidament per trencaments i retallades, ja que en la descomposició s'ha considerat un 10% més de peces.</p> <p>Criteri de mesura d'obra: Es mesurarà la superfície realment executada segons especificacions de Projecte.</p>	Total m <sup>2</sup> :	173,40	40,86	7.085,12
6.2	M <sup>2</sup>	<p>Aplacat simple, amb rajoles ceràmiques de gres premsat en sec, amb un coeficient d'absorció d'aigua del 0,4% i un PEI IV, 40x40 cm, 12 €/m<sup>2</sup>, col·locades en capa fina, aplicant adhesiu cimentós millorat, C2 TE, amb lliscament reduït i temps obert ampliat, gris, utilitzant la tècnica de doble encolat, sobre una capa prèvia de morter de regularització degudament reglejada, (no inclosa en aquest preu). Rejuntat amb morter de junts cimentós millorat, tipus CG2 W A, segons UNE-EN 13888, amb absorció d'aigua reduïda i resistència elevada a l'abrasió, Webercolor Premium "WEBER", color Tabaco. Inclús preparació de la superfície suport, replanteig, obertura de caixes en murs, talls, peces especials, formació i segellat de junts de moviment, resolució de punts singulars i trobades amb buits de fusteria, acabat i neteja final.</p> <p>Inclou: Replanteig de nivells i disposició de rajoles. Col·locació de peces i creuetes, estenent el material adhesiu d'agafament. Retirada de creuetes. Formació de juntes de moviment. Resolució de punts singulars. Rejuntat de rajoles. Acabat i neteja final.</p> <p>Criteri d'amidament de projecte: Superfície mesurada segons documentació gràfica de Projecte, deduint els buits de superfície major de 1 m<sup>2</sup>, afegint a canvi la superfície de la part interior del buit, corresponent al desenvolupament de brancals i llindes. No s'ha incrementat l'amidament per trencaments i retallades, ja que en la descomposició s'ha considerat un 5% més de peces.</p> <p>Criteri de mesura d'obra: Es mesurarà la superfície realment executada segons especificacions de Projecte, deduint els buits de superfície major de 1 m<sup>2</sup>, afegint a canvi la superfície de la part interior del buit, corresponent al desenvolupament de brancals i llindes.</p>	Total m <sup>2</sup> :	25,16	44,16	1.111,07
6.3	M <sup>2</sup>	<p>Formació de revestiment continuu de morter de ciment, tipus GP CSII W0, reglejat, de 15 mm de gruix, aplicat sobre un parament vertical interior fins a 3 m d'altura, acabat superficial rugós, per a servir de base a un posterior revestiment. Inclús preparació de la superfície suport, mitjançant l'aplicació d'una primera capa de morter de ciment, industrial, amb additiu hidròfug, M-15, de 5 mm d'espessor, que serveix de subjecció al parament, formació de juntes, racons, mestres amb separació entre elles no superior a un metre, arestes, queixals, brancals, llindes, acabaments en els trobament amb paraments, revestiments o altres elements rebuts en la seva superfície.</p> <p>Inclou: Preparació de la superfície suport. Especejament de panys de treball. Col·locació de regles i estès de corretges. Col·locació de tocs. Realització de mestres. Aplicació del morter. Realització de juntes i punts de trobada. Acabat superficial. Cura del morter.</p> <p>Criteri d'amidament de projecte: Superfície mesurada segons documentació gràfica de Projecte, sense deduir forats menors de 4 m<sup>2</sup> i deduint, en els buits de superfície major de 4 m<sup>2</sup>, l'excés sobre 4 m<sup>2</sup>.</p> <p>Criteri de mesura d'obra: Es mesurarà la superfície realment executada segons especificacions de Projecte, deduint, en els buits de superfície major de 4 m<sup>2</sup>, l'excés sobre 4 m<sup>2</sup>.</p>	Total m <sup>2</sup> :	26,30	24,03	631,99
<b>Total Pressupost parcial nº 6 Revestiments i extrasdossats :</b>					<b>8.828,18</b>	

## Pressupost parcial nº 7 Instal·lacions

Nº	U	Descripció	Amidament	Preu	Import	
7.1	M	Cable amb conductor de coure de 0,6/1 kV de tensió assignada, amb designació RZ1-K (AS), unipolar, de secció 1 x 6 mm <sup>2</sup> , amb coberta del cable de poliolefines amb baixa emissió fums, col·locat en tub				
			Total m :	60,00	3,17	190,20
7.2	M	Tub corbable corrugat de polietilè, de doble capa, llisa la interior i corrugada l'exterior, de 50 mm de diàmetre nominal, aïllant i no propagador de la flama, resistència a l'impacte de 15 J, resistència a compressió de 450 N, muntat com a canalització soterrada				
			Total m :	26,00	2,35	61,10
7.3	M	Tub flexible corrugat de plàstic sense halògens, de 20 mm de diàmetre nominal, aïllant i no propagador de la flama, de baixa emissió de fums i sense emissió de gasos tòxics ni corrosius, resistència a l'impacte de 2 J, resistència a compressió de 320 N i una rigidesa dielèctrica de 2000 V, muntat sobre sostremort				
			Total m :	32,00	1,93	61,76
7.4	M	Cable amb conductor de coure 450/750 V de tensió assignada, amb designació ES07Z1-K (AS), unipolar, de secció 1 x 1.5 mm <sup>2</sup> , amb aïllament poliolefines, amb baixa emissió fums, col·locat en tub				
			Total m :	32,00	1,24	39,68
7.5	U	Interruptor automàtic magnetotèrmic, poder de tall 6 kA, corba C, bipolar (1P+N), intensitat nominal 10 A, MLU510 "HAGER", muntatge sobre carril DIN. Totalment muntat, connexionat i provat. Inclou: Muntatge i connexionat de l'element. Criteri d'amidament de projecte: Nombre d'unitats previstes, segons documentació gràfica de Projecte. Criteri de mesura d'obra: Es mesurarà el nombre d'unitats realment executades segons especificacions de Projecte.				
			Total U :	1,00	74,00	74,00
7.6	U	Interruptor diferencial instantani, classe AC, bipolar (2P), intensitat nominal 40 A, sensibilitat 30 mA, CDC240M "HAGER", muntatge sobre carril DIN. Totalment muntat, connexionat i provat. Inclou: Muntatge i connexionat de l'element. Criteri d'amidament de projecte: Nombre d'unitats previstes, segons documentació gràfica de Projecte. Criteri de mesura d'obra: Es mesurarà el nombre d'unitats realment executades segons especificacions de Projecte.				
			Total U :	1,00	274,51	274,51
7.7	U	Caixa per a un element de material termoplàstic color gris, gamma E2 Enrasada, referència 289600 "GIRA", de 84 mm de longitud, 84 mm d'altura i 60,5 mm de profunditat; instal·lació encastada. Inclou: Replanteig. Muntatge. Col·locació. Criteri d'amidament de projecte: Nombre d'unitats previstes, segons documentació gràfica de Projecte. Criteri de mesura d'obra: Es mesurarà el nombre d'unitats realment executades segons especificacions de Projecte. Criteri de valoració econòmica: El preu no inclou les ajudes de paleta.				
			Total U :	1,00	5,38	5,38
7.8	U	Interruptor, d'intensitat assignada 10 AX, tensió assignada 250 V, gamma E2 Enrasada "GIRA" format per mecanisme d'interruptor/commutador, amb tecla basculant en posició recta amb efecte pulsació de material termoplàstic color blanc acabat brillant, gamma System 55, referència 0121201 i marc embellidor per a un element de material termoplàstic color blanc acabat brillant, gamma E2 Enrasada, referència 0211295; instal·lació encastada. Inclou: Muntatge, connexionat i comprovació del seu correcte funcionament. Criteri d'amidament de projecte: Nombre d'unitats previstes, segons documentació gràfica de Projecte. Criteri de mesura d'obra: Es mesurarà el nombre d'unitats realment executades segons especificacions de Projecte. Criteri de valoració econòmica: El preu no inclou la caixa per a mecanisme encastat.				
			Total U :	1,00	32,00	32,00
7.9	U	Lluminària exterior tipus làmpada LED amb columna d'1,8m d'altura arca Faro model Beret o altra equivalent, amb pot. entre 16-24W 4000k i 625lm i 800lm				
			Total u :	3,00	233,03	699,09
7.10	U	Lluminària tipus balisa empotrable FARO 71480 - Aplique de exterior ESCA 1xE27/40W/230V IP44 totalment instal·lada i funcionant. S'inclou part proporcional de material i accessoris, tipus connexions, caixes derivació estanques, empalmaments, connectors, etc.				
			Total u :	7,00	44,03	308,21

## Pressupost parcial nº 7 Instal·lacions

Nº	U	Descripció	Amidament	Preu	Import
7.11	U	<p>Pericó de pas, no registrable, soterrada, construït amb fàbrica de maó ceràmic massís, de 1/2 peu d'espessor, rebut amb morter de ciment, industrial, M-5, de dimensions interiors 50x50x50 cm, sobre solera de formigó en massa HM-30/B/20/I+Qb de 15 cm d'espessor, formació de pendent mínima del 2%, amb el mateix tipus de formigó, arrebossat i brunyit interiorment amb morter de ciment, industrial, amb additiu hidròfug, M-15 formant arestes i cantonades a mitja canya, tancada superiorment amb tauler ceràmic buit encadellat i llosa de formigó HA-30/B/20/IIb+Qb, armada amb malla electrosoldada i segellada hermèticament amb morter de ciment. Inclús morter per a segellat de junts i peces de PVC tallades longitudinalment per a formació del canal en el fons del pericó.</p> <p>Inclou: Replanteig. Abocat i compactació del formigó en formació de solera. Formació de l'obra de fàbrica amb maons, prèviament humits, col·locats amb morter. Connexionat dels col·lectors al pericó. Reblert de formigó per a formació de pendents i col·locació de les peces de PVC en el fons del pericó. Arrebossat i brunyit amb morter, arrodonint els angles del fons i de les parets interiors del pericó. Formació del tauler armat. Comprovació del seu correcte funcionament. Realització de proves de servei.</p> <p>Criteri d'amidament de projecte: Nombre d'unitats previstes, segons documentació gràfica de Projecte.</p> <p>Criteri de mesura d'obra: Es mesurarà el nombre d'unitats realment executades segons especificacions de Projecte.</p> <p>Criteri de valoració econòmica: El preu no inclou l'excavació ni el replé del extradós.</p>			
		Total U :	2,00	144,33	288,66
7.12	U	<p>Partida a l'alça de connexió baixant pluvials a xarxa existent. S'inclou hores de feina, part proporcional accessoris, injerts, etc.</p>			
		Total U :	1,00	164,55	164,55
7.13	M	<p>Canaleta prefabricada de formigó polímer, de 1000 mm de longitud, 127 mm d'ample exterior, 100 mm d'ample interior i 95 mm d'altura, amb reixeta nervada d'acer galvanitzat, classe A-15 segons UNE-EN 124, amb sistema de fixació ràpida per pressió, col·locada sobre solera de formigó en massa HM-20/B/20/I de 10 cm d'espessor. Inclús accessoris de muntatge, peces especials i elements de subjecció.</p> <p>Inclou: Replanteig del recorregut de la canaleta de drenatge. Abocat i compactació del formigó en formació de solera. Muntatge, connexionat i comprovació del seu correcte funcionament. Col·locació de la reixeta.</p> <p>Criteri d'amidament de projecte: Longitud mesurada en projecció horitzontal, segons documentació gràfica de Projecte.</p> <p>Criteri de mesura d'obra: Es mesurarà en projecció horitzontal, la longitud realment executada segons especificacions de Projecte.</p> <p>Criteri de valoració econòmica: El preu no inclou l'excavació.</p>			
		Total m :	8,20	45,81	375,64
Total Pressupost parcial nº 7 Instal·lacions :					2.574,78

## Pressupost parcial nº 8 Gestió de residus

Nº	U	Descripció	Amidament	Preu	Import
8.1	U	Transport de terres i residus inerts amb camió a abocador específic, instal·lació de tractament de residus de construcció i demolició externa a l'obra o centre de valorització o eliminació de residus, situat a una distància no limitada. Inclou cànon d'abocament per lliurament de terres i residus inerts procedents de l'excavació, en abocador específic, instal·lació de tractament de residus de construcció i demolició externa a l'obra o centre de valorització o eliminació de residus. Segons fitxa de residus de la DE del projecte.			
		Total U :	1,00	628,02	628,02
Total Pressupost parcial nº 8 Gestió de residus :					628,02

## Pressupost parcial nº 9 Seguretat i salut

Nº	U	Descripció	Amidament	Preu	Import
9.1	U	Conjunt de sistemes de protecció col·lectiva, necessaris per al compliment de la normativa vigent en matèria de Seguretat i Salut en el Treball. Inclús manteniment en condicions segures durant tot el període de temps que es requereixi, reparació o reposició i transport fins al lloc d'emmagatzematge o retirada a contenidor.			
		Total U :	1,00	681,84	681,84
		Total Pressupost parcial nº 9 Seguretat i salut :			681,84

Capítol	Import (€)
1 Demolicions	1.082,05
2 Condicionament del terreny	8.325,11
3 Estructures	1.864,65
4 Acabaments i ajudes	1.391,50
5 Aïllaments e impermeabilitzacions	520,66
6 Revestiments i extrasdossats	8.828,18
7 Instal·lacions	2.574,78
8 Gestió de residus	628,02
9 Seguretat i salut	681,84
Pressupost d'execució de material (PEM)	25.896,79
13% de despeses generals	3.366,58
6% de benefici industrial	1.553,81
Pressupost d'execució per contracta (PEC = PEM + GG + BI)	30.817,18
21% IVA	6.471,61
Pressupost d'execució per contracta amb IVA (PEC = PEM + GG + BI + IVA)	37.288,79

Puja el pressupost d'execució per contracta a l'expressada quantitat de TRENTA-SET MIL DOS-CENTS VUITANTA-VUIT EUROS AMB SETANTA-NOU CÈNTIMS.

## V. ESTUDI DE GESTIÓ DE RESIDUS D'OBRA



## ESTUDI DE GESTIÓ DE RESIDUS D'OBRA FASE 1

ESTUDI DE GESTIÓ DE RESIDUS

Enderroc, Rehabilitació, Ampliació

REAL DECRETO 210/2018, Programa de prevenció i gestió de residus i recursos de Catalunya (PRECAT20)  
 REAL DECRETO 105/2008, Regulador de la producció i gestió de residus de construcció i enderroc

tipus  
 quantitats  
 codificació

DECRET 89/2010 (derogat parcialment i modificat), pel que s'aprova el Programa de gestió de residus de la construcció de Catalunya (PROGROC), es regula la producció i gestió dels residus de la construcció i demolició, i el cànon sobre la deposició controlada dels residus de la construcció.

DECRET 21/2006 Adopció de criteris ambientals i d'ecoeficiència als edificis

IDENTIFICACIÓ DE L'EDIFICI

Obra:	SANT JOSEP		
Situació:	-		
Municipi :	CASSÀ DE LA SELVA	Comarca :	GIRONÈS

AVALUACIÓ I CARACTERÍSTIQUES DELS RESIDUS

Materials d'excavació (es considerin o no residus, mesurats sense esponjament)

Codificació residus LER	Pes	Volum
Ordre MAM/304/2002		
grava i sorra compacta	0,00	0,00
grava i sorra solta	35,70	21,00
argiles	10,50	5,00
terra vegetal	0,00	0,00
pedraple	0,00	0,00
terres contaminades 170503	0,00	0,00
altres	0,00	0,00
<b>totals d'excavació</b>	<b>46,20 t</b>	<b>26,00 m<sup>3</sup></b>

Destí de les terres i materials d'excavació

Els materials d'excavació que es reutilitzin a la mateixa obra o en una altra d'autoritzada, no es consideren residu sempre que el seu nou ús pugui ser acreditat. En una mateixa obra poden coexistir terres reutilitzades i terres portades a abocador	no es considera residu:		és residu:	
	reutilització		a l'abocador	
	mateixa obra	altra obra		
	NO		NO	SI

Residus d'enderroc

Codificació residus LER	Pes/m <sup>2</sup>	Pes	Volum aparent/m <sup>2</sup>	Volum aparent
Ordre MAM/304/2002	(tones/m <sup>2</sup> )	(tones)	(m <sup>3</sup> /m <sup>2</sup> )	(m <sup>3</sup> )
obra de fàbrica 170102	0,542	0,000	0,512	0,000
formigó 170101	0,084	0,000	0,062	0,000
petris 170107	0,052	7,940	0,082	5,000
metalls 170407	0,004	0,000	0,001	0,000
fustes 170201	0,023	0,000	0,066	0,000
vidre 170202	0,001	0,000	0,004	0,000
plàstics 170203	0,004	0,000	0,004	0,000
guixos 170802	0,027	0,000	0,004	0,000
betums 170302	0,009	0,195	0,001	0,250
fibrociment 170605	0,010	0,005	0,018	0,002
definir altres:	-	0,000	-	0,000
altre material 1	0,000	0,000	0,000	0,000
altre material 2	0,000	0,000	0,000	0,000
<b>totals d'enderroc</b>	<b>0,7556</b>	<b>8,14 t</b>	<b>0,7544</b>	<b>5,25 m<sup>3</sup></b>

Residus de construcció

Codificació res	Pes/m <sup>2</sup>	Pes	Volum aparent/m <sup>2</sup>	Volum aparent
Ordre MAM/304/2002	(tones/m <sup>2</sup> )	(tones)	(m <sup>3</sup> /m <sup>2</sup> )	(m <sup>3</sup> )
sobrants d'execució	0,0500	5,8574	0,0896	6,1087
obra de fàbrica 170102	0,0150	2,4984	0,0407	2,7757
formigó 170101	0,0320	2,4868	0,0261	1,7766
petris 170107	0,0020	0,5361	0,0118	0,8048
guixos 170802	0,0039	0,2678	0,0097	0,6629
altres	0,0010	0,0682	0,0013	0,0887
embalatges	0,0380	0,2910	0,0285	1,9457
fustes 170201	0,0285	0,0823	0,0045	0,3069
plàstics 170203	0,0061	0,1078	0,0104	0,7059
paper i cartró 170904	0,0030	0,0566	0,0119	0,8102
metalls 170407	0,0004	0,0443	0,0018	0,1228
<b>totals de construcció</b>		<b>6,15 t</b>		<b>8,05 m<sup>3</sup></b>

INVENTARI DE RESIDUS PERILLOSOS.

Dins l'obra s'han detectat aquests residus perillosos, els quals es separaran i gestionaran per separat per evitar que contaminin altres residus

Materials de construcció que contenen amiant	-	altres	especificar	-
Residus que contenen hidrocarburs	-		especificar	-
Residus que contenen PCB	-		especificar	-
Terres contaminades	-		especificar	-

## MINIMITZACIÓ

PROJECTE. durant l'elaboració del projecte s'han pres les següents mesures per tal de minimitzar els residus		
1.- S'ha previst reutilitzar en obra parts dels materials que es retiren		si
2.- S'han optimitzat les seccions resistents de pilars, jàsseres, parets, fonaments, etc.		si
3.- L'adequació de l'edifici al terreny, genera un equilibri de moviments de terres		si
4.- El sistema constructiu és industrialitzat i prefabricat, es munta en obra sense generar gairebé residus		si
5.-		-
6.-		-
OBRA. a l'obra es duran a terme les accions següents		
1.- Emmagatzematge adient de materials i productes		si
2.- Conservació de materials i productes dins el seu embalatge original fins al moment de la seva utilització		si
3.- Els materials granulars (graves, sorres, etc.) es dipositaran en contenidors rígids o sobre superfícies dures		si
4.-		-
5.-		-
6.-		-
ELEMENTS DE CONSTRUCCIÓ REUTILITZABLES		
fusta en bigues reutilitzables	0,00 t	0,00 m <sup>3</sup>
fusta en llates, tarimes, parquets reutilitzables o reciclables	0,00 t	0,00 m <sup>3</sup>
acer en perfils reutilitzables	0,00 t	0,00 m <sup>3</sup>
altres :	0,00 t	0,00 m <sup>3</sup>
<b>Total d'elements reutilitzables</b>	<b>0,00 t</b>	<b>0,00 m<sup>3</sup></b>

## GESTIÓ (obra)

Terres				
Excavació / Mov. terres	Volum m <sup>3</sup> (+20%)	Reutilització (m <sup>3</sup> )		Terres per a l'abocador volum aparent (m <sup>3</sup> )
		a la mateixa obra	a altra autoritzada	
grava i sorra compacta	0,0	0,00	0,00	0,00
grava i sorra solta	25,2	0,00	0,00	25,20
argiles	6,0	0,00	0,00	6,00
terra vegetal	0,0	0,00	0,00	0,00
pedrapie	0,0	0,00	0,00	0,00
altres	0,0	0,00	0,00	0,00
terres contaminades	0,0			0,00
<b>Total</b>	<b>31,2</b>	<b>0,00</b>	<b>0,00</b>	<b>31,20</b>

SEPARACIÓ DE RESIDUS A OBRA. Cal separar individualitzadament en les fraccions següents si la generació per cadascú d'ells a l'obra supera les quantitats que segueixen

R.D. 105/2008	tones	Projecte	cal separar	tipus de residu
Formigó	80	2,49	no	inert
Maons, teules i ceràmics	40	2,50	no	inert
Metalls	2	0,04	no	no especial
Fusta	1	0,08	no	no especial
Vidres	1	0,00	no	no especial
Plàstics	0,50	0,06	no	no especial
Paper i cartró	0,50	0,06	no	no especial
Especials*	inapreciable	inapreciable	si	especial

\* Dins els residus especials hi ha inclosos els envasos que contenen restes de matèries perilloses, vernissos, pintures, disolvents, desencofrants, etc... i els materials que hagin estat contaminats per aquests. Tot i ser difícilment quantificables, estan presents a l'obra i es separaran i tractaran a part de la resta de residus

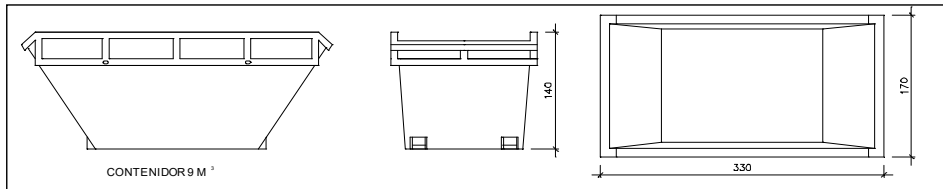
Malgrat no ser obligada per tots els tipus de residus, s'han previst operacions de destrua i recollida selectiva dels residus a l'obra en contenidors o espais reservats pels següents residus

	R.D. 105/2008	projecte*
Inerts	Contenedor per Formigó	no si
	Contenedor per Ceràmics (maons, teules...)	no si
No especials	Contenedor per Metalls	no no
	Contenedor per Fustes	no no
	Contenedor per Plàstics	no no
	Contenedor per Vidre	no no
	Contenedor per Paper i cartró	no no
	Contenedor per Guixos i altres no especials	no no
Especials	Perilloses (un contenidor per cada tipus de residu especial)	si si

\* A la cel·la projecte apareixen per defecte les dades del R.D. 105/2008. Es permet la possibilitat d'incrementar les fraccions que se separen, per poder-ne millorar la gestió, però en cap cas es permet no separar si el R.D. ho obliga.

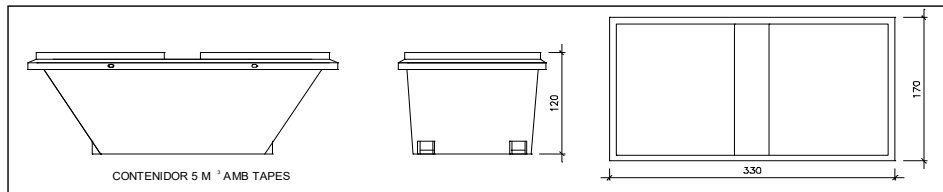


DOCUMENTACIÓ GRÀFICA. INSTAL·LACIONS PREVISTES : TIPUS I DIMENSIONS DE CONTENIDORS DE RESIDUS PER OBRES



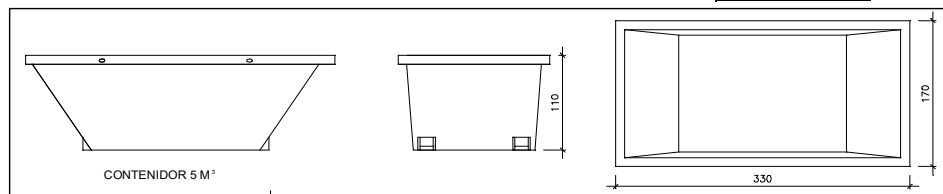
Contenedor 9 m<sup>3</sup>. Apte per a formigó, ceràmics, petris i fusta

unitats	-
---------	---



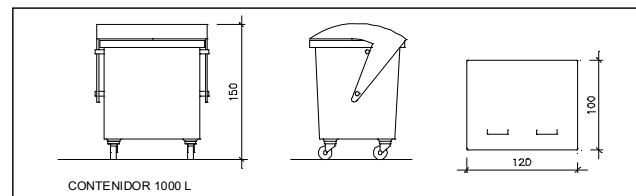
Contenedor 5 m<sup>3</sup>. Apte per a plàstics, paper i cartró, metalls i fusta

unitats	-
---------	---



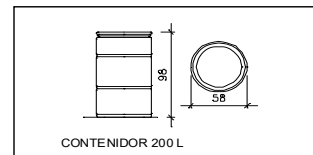
Contenedor 5 m<sup>3</sup>. Apte per a formigó, ceràmics, petris, fusta i metalls

unitats	-
---------	---



Contenedor 1000 L. Apte per a paper i cartró, plàstics

unitats	-
---------	---



Bidó 200 L. Apte per a residus especials

unitats	-
---------	---

El **Reial Decret 105/2008**, estableix que cal facilitar plànols de les instal·lacions previstes per a emmagatzematge, maneig, separació i altres operacions de gestió dels residus dins l'obra, si s'escau.

Donada la tipologia del projecte i per tal de no duplicar informació, aquests plànols d'instal·lacions previstes són a:

Estudi de Seguretat i Salut	-
Annex 1 d'aquest Estudi de Gestió de Residus	-

Posteriorment aquests plànols poden ser objecte d'adaptació a les característiques particulars de l'obra i els seus sistemes d'execució, previ acord de la direcció facultativa.

A més dels elements descrits, tal i com consta al pressupost, a l'obra hi haurà altres instal·lacions com :

Casetes d'emmagatzematge	-
Compactadores	-
Matxucadora de petris	-
Altres tipus de contenidors (per contenir líquids, beurades de formigó, etc..)	-
	-
	-

Les operacions destinades a la tria, classificació, transport i disposició dels residus generats a obra, s'ajustaran al que determina el Pla de Gestió de Residus elaborat per el Contractista, aprovat per la Direcció Facultativa i acceptat per la Propietat.

Aquest Pla ha estat elaborat en base a l'Estudi de Gestió de Residus, que s'inclou al projecte.

Si degut a modificacions en l'execució de l'obra o d'altres, cal fer modificacions a la gestió en obra dels residus, aquestes modificacions es documentaran per escrit i seran aprovades si s'escau per la Direcció Facultativa i se'n donarà comunicació per a la seva acceptació a la Propietat.

ESTUDI DE GESTIÓ DE RESIDUS

Enderroc, Rehabilitació,  
Ampliació

dipòsit

IMPORT A DIPOSITAR DAVANT DEL GESTOR DE RESIDUS COM A GARANTIA DE LA GESTIÓ DE RESIDUS

DIPÒSIT SEGONS REAL DECRETO 210/2018

Per les característiques del projecte, de com s'executarà l'obra i donades les operacions de minimització abans descrites, el càlcul inicial de generació de residus, a efectes del càlcul del dipòsit, s'estima que es podrà reduir en un percentatge del:

	Previsió inicial de l'Estudi	% de reducció per minimització	Previsió final de l'Estudi
Total excavació (tones)	46,20 T		55,44 T
Total construcció i enderroc (tones)	14,29 T	100,00 %	0,00 T

Càlcul del dipòsit			
Residus d'excavació */ **	46,2 T	11 euros/T	508,20 euros
Residus de construcció i enderroc **	14,29 T	11 euros/T	157,19 euros
<b>PES TOTAL DELS RESIDUS</b>			<b>60,5 Tones</b>
<b>Total dipòsit ***</b>			<b>665,39 euros</b>

\* Es recorda que les terres i pedres d'excavació que es reutilitzin en la mateixa obra o en una altra d'autoritzada no es consireren residu i per tant NO s'han d'incloure en el càlcul del dipòsit.

\*\*Trasvassar les dades dels totals d' excavació i construcció de la Previsió final de L'Estudi (apartat superior)

\*\*\*Dipòsit mínim 150€

## ESTUDI DE GESTIÓ DE RESIDUS D'OBRA FASE 2



ESTUDI DE GESTIÓ DE RESIDUS

Enderroc, Rehabilitació, Ampliació

REAL DECRETO 210/2018, Programa de prevenció i gestió de residus i recursos de Catalunya (PRECAT20)  
 REAL DECRETO 105/2008, Regulador de la producció i gestió de residus de construcció i enderroc

tipus  
 quantitats  
 codificació

DECRET 89/2010 (derogat parcialment i modificat), pel que s'aprova el Programa de gestió de residus de la construcció de Catalunya (PROGROC), es regula la producció i gestió dels residus de la construcció i demolició, i el cànon sobre la deposició controlada dels residus de la construcció.

DECRET 21/2006 Adopció de criteris ambientals i d'ecoeficiència als edificis

IDENTIFICACIÓ DE L'EDIFICI

Obra:	SANT JOSEP		
Situació:	-		
Municipi :	CASSÀ DE LA SELA	Comarca :	GIRONÉS

AVALUACIÓ I CARACTERÍSTIQUES DELS RESIDUS

Materials d'excavació (es considerin o no residus, mesurats sense esponjament)

Codificació residus LER	Pes	Volum
Ordre MAM/304/2002		
grava i sorra compacta	0,00	0,00
grava i sorra solta	9,35	5,50
argiles	0,00	0,00
terra vegetal	0,00	0,00
pedraple	0,00	0,00
terres contaminades 170503	0,00	0,00
altres	0,00	0,00
<b>totals d'excavació</b>	<b>9,35 t</b>	<b>5,50 m<sup>3</sup></b>

Destí de les terres i materials d'excavació

Els materials d'excavació que es reutilitzin a la mateixa obra o en una altra d'autoritzada, no es consideren residu sempre que el seu nou ús pugui ser acreditat. En una mateixa obra poden coexistir terres reutilitzades i terres portades a abocador	no es considera residu:		és residu:		
	reutilització		a l'abocador		
	mateixa obra		altra obra		
	NO		NO		
				SI	

Residus d'enderroc

Codificació residus LER	Pes/m <sup>2</sup>	Pes	Volum aparent/m <sup>2</sup>	Volum aparent
	(tones/m <sup>2</sup> )	(tones)	(m <sup>3</sup> /m <sup>2</sup> )	(m <sup>3</sup> )
Ordre MAM/304/2002				
obra de fàbrica 170102	0,542	0,000	0,512	0,000
formigó 170101	0,084	0,000	0,062	0,000
petris 170107	0,052	4,900	0,082	3,100
metalls 170407	0,004	0,000	0,001	0,000
fustes 170201	0,023	0,000	0,066	0,000
vidre 170202	0,001	0,000	0,004	0,000
plàstics 170203	0,004	0,000	0,004	0,000
guixos 170802	0,027	0,000	0,004	0,000
betums 170302	0,009	0,195	0,001	0,250
fibrociment 170605	0,010	0,005	0,018	0,002
definir altres:	-	0,000	-	0,000
altre material 1	0,000	0,000	0,000	0,000
altre material 2	0,000	0,000	0,000	0,000
<b>totals d'enderroc</b>	<b>0,7556</b>	<b>5,10 t</b>	<b>0,7544</b>	<b>3,35 m<sup>3</sup></b>

Residus de construcció

Codificació res	Pes/m <sup>2</sup>	Pes	Volum aparent/m <sup>2</sup>	Volum aparent
	(tones/m <sup>2</sup> )	(tones)	(m <sup>3</sup> /m <sup>2</sup> )	(m <sup>3</sup> )
Ordre MAM/304/2002				
sobrants d'execució	0,0500	0,0000	0,0896	0,0000
obra de fàbrica 170102	0,0150	0,0000	0,0407	0,0000
formigó 170101	0,0320	0,0000	0,0261	0,0000
petris 170107	0,0020	0,0000	0,0118	0,0000
guixos 170802	0,0039	0,0000	0,0097	0,0000
altres	0,0010	0,0000	0,0013	0,0000
embalatges	0,0380	0,0000	0,0285	0,0000
fustes 170201	0,0285	0,0000	0,0045	0,0000
plàstics 170203	0,0061	0,0000	0,0104	0,0000
paper i cartró 170904	0,0030	0,0000	0,0119	0,0000
metalls 170407	0,0004	0,0000	0,0018	0,0000
<b>totals de construcció</b>		<b>0,00 t</b>		<b>0,00 m<sup>3</sup></b>

INVENTARI DE RESIDUS PERILLOSOS.

Dins l'obra s'han detectat aquests residus perillosos, els quals es separaran i gestionaran per separat per evitar que contaminin altres residus

Materials de construcció que contenen amiant	-	altres	especificar	-
Residus que contenen hidrocarburs	-		especificar	-
Residus que contenen PCB	-		especificar	-
Terres contaminades	-		especificar	-

## MINIMITZACIÓ

PROJECTE. durant l'elaboració del projecte s'han pres les següents mesures per tal de minimitzar els residus		
1.- S'ha previst reutilitzar en obra parts dels materials que es retiren	si	
2.- S'han optimitzat les seccions resistents de pilars, jàsseres, parets, fonaments, etc.	si	
3.- L'adequació de l'edifici al terreny, genera un equilibri de moviments de terres	si	
4.- El sistema constructiu és industrialitzat i prefabricat, es munta en obra sense generar gairebé residus	si	
5.-	-	
6.-	-	
OBRA. a l'obra es duran a terme les accions següents		
1.- Emmagatzematge adient de materials i productes	si	
2.- Conservació de materials i productes dins el seu embalatge original fins al moment de la seva utilització	si	
3.- Els materials granulars (graves, sorres, etc.) es dipositaran en contenidors rígids o sobre superfícies dures	si	
4.-	-	
5.-	-	
6.-	-	
ELEMENTS DE CONSTRUCCIÓ REUTILITZABLES		
fusta en bigues reutilitzables	0,00 t	0,00 m <sup>3</sup>
fusta en llates, tarimes, parquets reutilitzables o reciclables	0,00 t	0,00 m <sup>3</sup>
acer en perfils reutilitzables	0,00 t	0,00 m <sup>3</sup>
altres :	0,00 t	0,00 m <sup>3</sup>
<b>Total d'elements reutilitzables</b>	<b>0,00 t</b>	<b>0,00 m<sup>3</sup></b>

## GESTIÓ (obra)

Terres				
Excavació / Mov. terres	Volum m <sup>3</sup> (+20%)	Reutilització (m <sup>3</sup> )		Terres per a l'abocador volum aparent (m <sup>3</sup> )
		a la mateixa obra	a altra autoritzada	
grava i sorra compacta	0,0	0,00	0,00	0,00
grava i sorra solta	6,6	0,00	0,00	6,60
argiles	0,0	0,00	0,00	0,00
terra vegetal	0,0	0,00	0,00	0,00
pedrapie	0,0	0,00	0,00	0,00
altres	0,0	0,00	0,00	0,00
terres contaminades	0,0			0,00
<b>Total</b>	<b>6,6</b>	<b>0,00</b>	<b>0,00</b>	<b>6,60</b>

SEPARACIÓ DE RESIDUS A OBRA. Cal separar individualitzadament en les fraccions següents si la generació per cadascú d'ells a l'obra supera les quantitats que segueixen

R.D. 105/2008	tones	Projecte	cal separar	tipus de residu
Formigó	80	0,00	no	inert
Maons, teules i ceràmics	40	0,00	no	inert
Metalls	2	0,00	no	no especial
Fusta	1	0,00	no	no especial
Vidres	1	0,00	no	no especial
Plàstics	0,50	0,00	no	no especial
Paper i cartró	0,50	0,00	no	no especial
Especials*	inapreciable	inapreciable	si	especial

\* Dins els residus especials hi ha inclosos els envasos que contenen restes de matèries perilloses, vernissos, pintures, disolvents, desencofrants, etc... i els materials que hagin estat contaminats per aquests. Tot i ser difícilment quantificables, estan presents a l'obra i es separaran i tractaran a part de la resta de residus

Malgrat no ser obligada per tots els tipus de residus, s'han previst operacions de destrua i recollida selectiva dels residus a l'obra en contenidors o espais reservats pels següents residus

	R.D. 105/2008	projecte*
Inerts	Contenedor per Formigó	no si
	Contenedor per Ceràmics (maons, teules...)	no si
No especials	Contenedor per Metalls	no no
	Contenedor per Fustes	no no
	Contenedor per Plàstics	no no
	Contenedor per Vidre	no no
	Contenedor per Paper i cartró	no no
	Contenedor per Guixos i altres no especials	no no
Especials	Perilloses (un contenidor per cada tipus de residu especial)	si si

\* A la cel·la projecte apareixen per defecte les dades del R.D. 105/2008. Es permet la possibilitat d'incrementar les fraccions que se separen, per poder-ne millorar la gestió, però en cap cas es permet no separar si el R.D. ho obliga.

ESTUDI DE GESTIÓ DE RESIDUS

Enderroc, Rehabilitació,  
Ampliació

gestió fora obra  
pressupost

GESTIÓ (fora obra) els residus es gestionaran fora d'obra a:

Degut a la manca d'espai, les operacions de separació de residus les realitzarà fora de l'obra un gestor autoritzat				-
Instal·lacions de reciclatge i/o valorització				-
Dipòsit autoritzat de terres, enderroc i runes de la construcció				-
Tipus de residu i Nom, adreça i codi de gestor del residu				
tipus de residu	gestor	adreça	codi del gestor	
RUNES	GERMANS CANET XIRGU SL	C VEINAT DE LLEBRERS 4-5	E-809.03	

PRESSUPOST

S'ha considerat pel càlcul del pressupost estimatiu :	Costos*	
Les previsions de separació de l'apartat de gestió i :	Classificació a obra: entre 12-16 €/m³	14,00
Un esponjament mig de tot tipus de residu del 35%	Transport: entre 5-8 €/m³ (mínim 100 €)	6,00
La distància mitjana a l'abocador : 15 Km	Abocador: runa neta (separada): entre 4-10 €/m³	7,00
Els residus especials i perillosos en bidons de 200 l.	Abocador: runa bruta (barrejat): entre 15-25 €/m³	20,00
Contenedors de 5 m³ per a cada tipus de residu	Especials**: num. transports a 200 €/transport	1
Lloguer de contenidors inclòs en el preu	Gestor terres: entre 5-15 €/m³	10,00
La gestió de terres inclou la seva caracterització***	Gestor terres contaminades: entre 70-90 €/m³	80,00

\* Els preus recollits per l'OCT s'han obtingut dels abocadors i valoritzadors de Catalunya, que han subministrat dades (2008-2009)

\*\* Malgrat ser de difícil quantificació, sempre hi haurà residus especials a obra, per tant sempre caldrà una previsió de nombre de transports per la seva correcta gestió

\*\*\* La caracterització de terres o de qualsevol residu, permet saber amb exactitud quins elements contaminants o no, i amb quines proporcions hi són presents (dins el cost s'ha previst una caracterització, independentment del volum de terres. Cost de cada caracterització 1.000 euros)

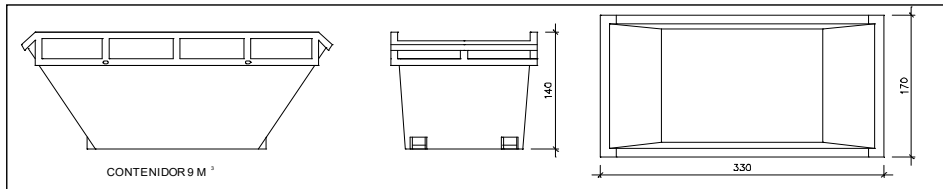
RESIDU	Volum	Classificació	Transport	Valoritzador / Abocador	
Excavació	m³ (+20%)	14,00 €/m³	6,00 €/m³	10,00 €/m³	80,00 €/m³
Terres	6,60	1166,49	100,00	118,92	
Terres contaminades	0,00	-	-		0,00
				runa neta	runa bruta
				7,00 €/m³	20,00 €/m³
Formigó	0,00	0,00	-	0,00	-
Maons i ceràmics	0,00	0,00	-	0,00	-
Petris barrejats	4,19	-	25,11	-	83,70
Metalls	0,00	-	-	-	0,00
Fusta	0,00	-	-	-	0,00
Vidres	0,00	-	-	-	0,00
Plàstics	0,00	-	-	-	0,00
Paper i cartró	0,00	-	-	-	0,00
Guixos i no especials	0,00	-	-	-	0,00
Altres	0,00	0,00	-	-	-
Perillosos Especials	0,34	4,76			213,61
	4,53	4,76	125,11	118,92	297,31
Elements Auxiliars					
Casetes d'emmagatzematge					0,00
Compactadores					0,00
Matxucadora de petris					0,00
Altres tipus de contenidors (per contenir líquids, beurades de formigó, etc.)					0,00
					0,00
					0,00

El pressupost estimatiu de la gestió de residus és de : 546,10 €

El volum dels residus és de : 11,13 m³

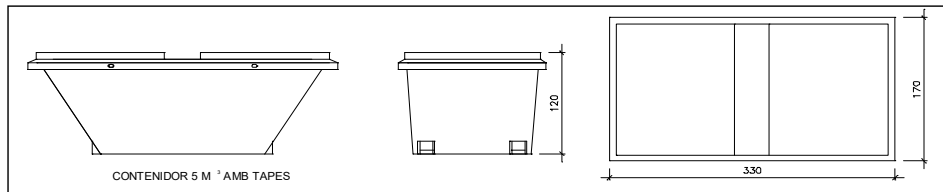
El pressupost de la gestió de residus és de : 546,10 euros

DOCUMENTACIÓ GRÀFICA. INSTAL·LACIONS PREVISTES : TIPUS I DIMENSIONS DE CONTENIDORS DE RESIDUS PER OBRES



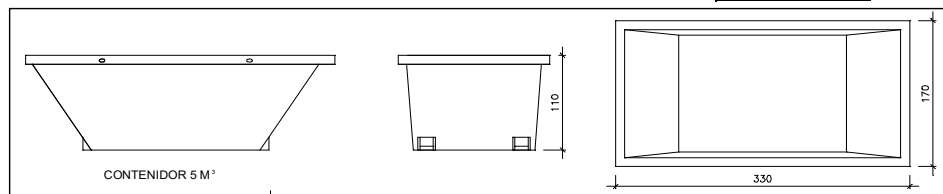
Contenidor 9 m<sup>3</sup>. Apte per a formigó, ceràmics, petris i fusta

unitats	-
---------	---



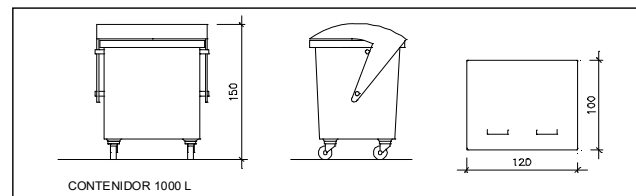
Contenidor 5 m<sup>3</sup>. Apte per a plàstics, paper i cartró, metalls i fusta

unitats	-
---------	---



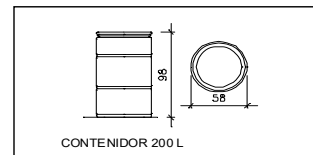
Contenidor 5 m<sup>3</sup>. Apte per a formigó, ceràmics, petris, fusta i metalls

unitats	-
---------	---



Contenidor 1000 L. Apte per a paper i cartró, plàstics

unitats	-
---------	---



Bidó 200 L. Apte per a residus especials

unitats	-
---------	---

El **Reial Decret 105/2008**, estableix que cal facilitar plànols de les instal·lacions previstes per a emmagatzematge, maneig, separació i altres operacions de gestió dels residus dins l'obra, si s'escau.

Donada la tipologia del projecte i per tal de no duplicar informació, aquests plànols d'instal·lacions previstes són a:

Estudi de Seguretat i Salut	-
Annex 1 d'aquest Estudi de Gestió de Residus	-

Posteriorment aquests plànols poden ser objecte d'adaptació a les característiques particulars de l'obra i els seus sistemes d'execució, previ acord de la direcció facultativa.

A més dels elements descrits, tal i com consta al pressupost, a l'obra hi haurà altres instal·lacions com :

Casetes d'emmagatzematge	-
Compactadores	-
Matxucadora de petris	-
Altres tipus de contenidors (per contenir líquids, beurades de formigó, etc..)	-
	-
	-

Les operacions destinades a la tria, classificació, transport i disposició dels residus generats a obra, s'ajustaran al que determina el Pla de Gestió de Residus elaborat per el Contractista, aprovat per la Direcció Facultativa i acceptat per la Propietat.

Aquest Pla ha estat elaborat en base a l'Estudi de Gestió de Residus, que s'inclou al projecte.

Si degut a modificacions en l'execució de l'obra o d'altres, cal fer modificacions a la gestió en obra dels residus, aquestes modificacions es documentaran per escrit i seran aprovades si s'escau per la Direcció Facultativa i se'n donarà comunicació per a la seva acceptació a la Propietat.

ESTUDI DE GESTIÓ DE RESIDUS

Enderroc, Rehabilitació,  
Ampliació  
dipòsit

IMPORT A DIPOSITAR DAVANT DEL GESTOR DE RESIDUS COM A GARANTIA DE LA GESTIÓ DE RESIDUS

DIPÒSIT SEGONS REAL DECRETO 210/2018
--------------------------------------

Per les característiques del projecte, de com s'executarà l'obra i donades les operacions de minimització abans descrites, el càlcul inicial de generació de residus, a efectes del càlcul del dipòsit, s'estima que es podrà reduir en un percentatge del:

	Previsió inicial de l'Estudi	% de reducció per minimització	Previsió final de l'Estudi
Total excavació (tones)	9,35 T		11,22 T
Total construcció i enderroc (tones)	5,10 T	100,00 %	0,00 T

Càlcul del dipòsit			
Residus d'excavació */ **	9,35 T	11 euros/T	102,85 euros
Residus de construcció i enderroc **	5,1 T	11 euros/T	56,10 euros
PES TOTAL DELS RESIDUS			14,5 Tones
Total dipòsit ***			158,95 euros

\* Es recorda que les terres i pedres d'excavació que es reutilitzin en la mateixa obra o en una altra d'autoritzada no es consireren residu i per tant NO s'han d'incloure en el càlcul del dipòsit.

\*\*Trasvassar les dades dels totals d' excavació i construcció de la Previsió final de L'Estudi (apartat superior)

\*\*\*Dipòsit mínim 150€

## VI. CONTROL DE QUALITAT

# **CONTROL DE QUALITAT DE MATERIALS**

Relació i definició dels controls que s'han de fer d'acord  
amb el Decret **375/88** d'1 de desembre de 1988

**Adaptat a CTE i EHE-08**



# ÍNDEX

---

## JUSTIFICACIÓ DEL COMPLIMENT DEL DECRET 375/88

- 01. Formigó fabricat en central
- 02. Acer en barres o rotlles
  - 2.3. Acer B 500 S
- 03. Armadures elaborades <sup>(1)</sup> i ferralla armada <sup>(2)</sup>
  - 3.3. Acer AP 500 S
- 04. Armadures normalitzades <sup>(3)</sup>
  - 4.2. Acer ME 500 T
- 06. Maons amb funció estructural
- 07. Sistemes de sostres prefabricats
- 08. Materials utilitzats com a aïllament tèrmic
- 09. Materials utilitzats com a aïllament acústic

### Llegenda:

- <sup>(1)</sup> Armadures elaborades: les que arriben a l'obra tallades a mida
- <sup>(2)</sup> Ferralla armada: la que arriba a l'obra ja muntada
- <sup>(3)</sup> Armadures normalitzades: "mallazo"

### Abreviatures utilitzades en materials estructurals (segons EHE-08):

- Acer **B**: en barres
- Acer **T**: de baixa ductilitat
- Acer **S**: soldable, de ductilitat normal
- Acer **SD**: soldable, amb característiques especials de ductilitat
- Acer **AP**: armadures passives
- Acer **ME**: malles electrosoldades
- Acer **SR**: resistent a sulfats
- Acer **MR**: resistent a aigua de mar

## **JUSTIFICACIÓ DEL COMPLIMENT DEL DECRET 375/88**

---

El present document té la finalitat d'establir els criteris bàsics per al desenvolupament del Control de Recepció de Materials, amb la finalitat de complir el Decret 375/88 d'1 de desembre de 1988 publicat en el DOGC amb data 28/12/88, desenvolupat en l'Ordre de 13 de setembre de 1989 (DOGC 11/10/89) i ampliat per les Ordres de 16 d'abril de 1992 (DOGC 22/6/92), 18 de març de 1997 (DOGC 18/04/1997) i 12 de juliol de 1996 (DOGC 11/10/96).

L'arquitecte autor del projecte d'execució enumerarà i definirà els controls a realitzar que siguin necessaris per a la correcta execució de l'obra. Aquests controls seran, com a mínim, els especificats en les normes de compliment obligat i, en qualsevol cas, tots aquells que l'arquitecte consideri necessaris per a la seva finalitat. Pot, en conseqüència, establir criteris de control més estrictes que els establerts legalment, variant la definició dels lots o el nombre d'assajos i proves preceptius, i ordenant d'altres complementaris o l'aplicació de criteris particulars, els quals han de ser acceptats pel promotor, el constructor i la resta de la Direcció Facultativa.

L'arquitecte tècnic que intervingui en la direcció d'obres elaborarà, segons les prescripcions contingudes al Projecte d'Execució, un Programa de Control de Qualitat del qual haurà de donar coneixement al promotor. Al Programa de Control de Qualitat s'hauran d'especificar els components de l'obra que cal controlar, el tipus d'assajos, anàlisis i proves, el moment oportú de fer-los i l'avaluació econòmica dels que vagin a càrrec del promotor. El Programa de Control de Qualitat podrà preveure anàlisis i proves complementàries, i podrà ser modificat durant l'obra en funció del desenvolupament d'aquesta, prèvia aprovació de la Direcció Facultativa i del promotor.

Aniran a càrrec del promotor/propietari les despeses dels assajos, anàlisis i proves fetes per laboratoris, persones o entitats que no intervinguin directament en l'obra. El resultat de les proves encarregades haurà de ser posat a disposició de la Direcció Facultativa en el termini màxim de 15 dies des del moment en que es van encarregar. El promotor/propietari es compromet a realitzar les gestions oportunes i a complir amb les obligacions que li corresponguin per tal d'aconseguir els resultats dels laboratoris dins del termini establert. El retard en la realització de les obres motivat per la manca de disponibilitat dels resultats serà responsabilitat exclusiva del promotor/propietari, i en cap cas imputable a la Direcció Facultativa, la qual podrà ordenar la paralització de tots o part del treballs d'execució si considera que la seva realització, sense disposar de les actes de resultats, pot comprometre la qualitat de l'obra executada.

El constructor resta obligat a executar les proves de qualitat que li siguin ordenades en compliment del programa de control de qualitat; el propietari té la facultat de rescindir el contracte en cas d'incompliment o compliment defectuós comunicat per la Direcció Facultativa.

Els laboratoris i les entitats de control de qualitat de l'edificació hauran de complir amb els requisits exigits pel Reial Decret 410/2010 de 31 de març de 2010 (BOE 22/04/2010) per a poder exercir la seva activitat.

## 1 FORMIGÓ FABRICAT EN CENTRAL

El formigó subministrat a l'obra haurà de ser conforme amb les especificacions del projecte i amb la EHE-08.

### IDENTIFICACIÓ

<b>Material:</b>	Formigó HA amb característiques de resistència, docilitat i durabilitat segons s'especifiquen en els Plànols, Plec de Condicions, Amidaments i Memòria del projecte
<b>Situació en projecte i obra:</b>	segons plànols
<b>Distintius de Qualitat i avaluacions de idoneïtat tècnica voluntaris:</b>	
<b>Marques (inclòs marcatge CE), certificacions i altres distintius:</b>	Els reglamentaris, els establerts en aquest document, i els que s'indiquin al Programa de Control de Qualitat

### PARÀMETRES A CONTROLAR (segons requeriments del material)

#### Requeriments de Seguretat Estructural (SE-1 Resistència i estabilitat ; SE-2 Aptitud al servei)

#### Característiques resistents:

Conformes amb l'indicat en projecte i amb el que s'estableix a l'EHE-08.

La resistència a compressió es comprovarà sobre provetes fabricades i curades segons UNE EN 12390-2 i assajades segons UNE EN 12390-3. Les provetes seran cilíndriques de 15 x 30 o bé cúbiques de 15 cm si s'afecten els resultats pel corresponent factor de conversió segons art. 86.3.2 de l'EHE-08.

#### Característiques de docilitat:

Conformes amb l'indicat en projecte i amb el que s'estableix a l'EHE-08.

La docilitat es comprovarà sobre el formigó fresc segons UNE EN 12350-2

#### Característiques de durabilitat:

Conformes amb l'indicat en projecte i amb el que s'estableix a l'EHE-08.

Pels casos de classes d'exposició III, IV o amb qualsevol classe específica cal assaig de profunditat de penetració d'aigua segons UNE EN 12390-8

#### Coefficients parcials de seguretat del material considerats en projecte per a Estats Límits Últims:

Situació persistent o transitòria	1.50
Situació accidental	1.30

### CONTROL DE RECEPCIÓ

**Tipus de Control:** Estadístic

**Control abans del subministrament:** (segons punt 1.2.6 de l'annex 21 de l'EHE-08)

- Declaració del Subministrador, signada per persona física amb poder de representació suficient que constati que, a data de la mateixa, el formigó està en possessió d'un Distintiu de Qualitat Oficialment Reconegut o els documents de conformitat i autoritzacions administratives exigides reglamentàriament.
- Certificat de dosificació (amb antiguitat màxima de 6 mesos)
- Certificat de resistència (amb antiguitat màxima de 6 mesos)
- Certificat de penetració d'aigua pels formigons amb classe general d'exposició III o IV o amb qualsevol classes específica (amb antiguitat màxima de 6 mesos)

Si no es disposa d'aquesta documentació, corresponent a experiències anteriors amb materials de la mateixa naturalesa i origen que els que s'utilitzaran a l'obra, amb la utilització de les mateixes instal·lacions i els mateixos processos de fabricació, caldrà fer els assajos previs i característics especificats a la EHE-08 per poder garantir les dosificacions i els requisits de resistència, docilitat i durabilitat necessaris segons projecte i EHE-08. El criteris d'acceptació o rebuig seran els establerts a l'art. 86.7.1 de l'EHE-08.

**Control durant el subministrament:**

- Full de subministrament que com a mínim contindrà les dades establertes al punt 2.4 de

l'annex 21 de l' EHE-08

- Comprovació de la correspondència entre la comanda, el full de subministrament i les especificacions de projecte, comprovació de no discrepàncies amb els certificats prèviament aportats.
- Control de les característiques de docilitat segons criteris de l'art. 86.5.2 de l'EHE, control estadístic de les característiques de resistència segons l'especificació de lots, provetes, assajos i criteris d'acceptació o rebuig establerts a l'art. 86.5.4 i 86.7.3 de l'EHE-08

**Control després del subministrament:**

Certificat de garantia final segons punt 3 de l'annex 21 de l'EHE-08, signat per persona física amb representació suficient, lliurat pel Constructor a la DF (direcció facultativa), en el que s'indiquin els tipus i quantitats dels diferents formigons subministrats durant l'obra. Si s'han subministrat formigons amb ciment SR (resistent a sulfats), el subministrador del formigó adjuntarà una còpia dels albarans o del certificat d'entrega del ciment SR a la central subministradora del formigó, corresponent al període de subministrament.

**Comprovació de les instal·lacions de fabricació del formigó:**

La Direcció Facultativa valorarà la conveniència d'efectuar, directament o a través d'una entitat de control de qualitat, i preferiblement abans de l'inici del subministrament, una visita d'inspecció a la instal·lació de fabricació del formigó pel tal de comprovar la seva idoneïtat. Igualment podrà realitzar assajos dels materials per garantir la seva conformitat amb el projecte i amb l'EHE-08.

**Presa de mostres:**

La presa de mostres es realitzarà segons UNE EN 12350-1. Excepte en els assajos previs, la presa de mostres es realitzarà en el punt d'abocat del formigó, a la sortida del corresponent element de transport i entre  $\frac{1}{4}$  i  $\frac{3}{4}$  de la descàrrega.

L'entitat o el laboratori de control de qualitat acreditat redactarà un acta (amb el contingut mínim que s'especifica a l'annex 21 de l' EHE-08) per a cada presa de mostres, que la subscriuran totes les parts presents <sup>(1)</sup> i se'n quedaran una còpia.

(1) Poden ser presents a la Direcció Facultativa el Constructor, el representant dels subministrador del formigó i el representant del Laboratori.

## 2.3 ACER EN BARRES O ROTLLES B 500 S

### IDENTIFICACIÓ

<b>Material:</b>	Acer corrugat B 500 S en barres (UNE EN 10080 – EHE-08)
<b>Diàmetres nominals:</b>	Els especificats a la documentació del projecte (veure plànols d'armat)
<b>Distintius de Qualitat i avaluacions de idoneïtat tècnica voluntaris:</b>	Es valorarà positivament la possessió d'un Distintiu de Qualitat Oficialment Reconegut (DOR) <sup>(1)</sup> i si és així es podrà reduir el control per assajos (segons art. 32 de l'EHE-08)
<b>Marques (inclòs marcatge CE), certificacions i altres distintius:</b>	Els reglamentaris, els establerts en aquest document i els que s'indiquin al Programa de Control de Qualitat  (recordatori: si la propietat vol aplicar criteris de sostenibilitat a l'estructura de formigó, cal que l'acer disposi d'un distintiu mediambiental, segons Annex 13 de l'EHE-08)

### PARÀMETRES A CONTROLAR (segons requeriments del material)

#### Requeriments de Seguretat Estructural (SE-1 Resistència i estabilitat ; SE-2 Aptitud al servei)

##### Característiques mecàniques:

Conformes amb els valors de la Taula 32.2.a de l'EHE-08 i amb aptitud al doblegat-desdoblejat segons assaig UNE-EN ISO15630-1 amb les mandrils de la Taula 32.2.b de l'EHE-08<sup>(2)</sup>

##### Característiques d'adherència:

Conformes amb els valors corresponents de la Taula 32.2.f de l'EHE-08 segons assaig pel mètode general de la UNE-EN 10080<sup>(3)</sup>

##### Característiques químiques:

Conformes amb els valors de la Taula 32.2.g de l'EHE-08 i coherents amb la UNE EN 10080

##### Coefficients parcials de seguretat del material considerats en projecte per a Estats Límits Últims:

Situació persistent o transitòria	1.15
Situació accidental	1.00

### CONTROL DE RECEPCIÓ

#### Control abans del subministrament:

- Certificat d'homologació d'adherència (amb antiguitat màxima de 3 anys)
- Declaració del Subministrador, signada per persona física amb poder de representació suficient que constati que, a data de la mateixa, el producte està en possessió d'un Distintiu de Qualitat Oficialment Reconegut (si és el cas) o els documents de conformitat i autoritzacions administratives exigides reglamentàriament

#### Control durant el subministrament:

- comprovar que la documentació subministrada compleix amb els punts 1.2.7 i 2.5 de l'annex 21 de l'EHE-08
- comprovació de la correspondència entre la comanda, el full de subministrament i les especificacions de projecte

##### Control organolèptic i assajos:

La definició de lots, nombre de provetes i criteris d'acceptació estaran d'acord amb l'art. 87 de la EHE-08.

Es realitzaran assajos de comprovació de, com a mínim, les següents característiques, sempre que no es considerin convenientment garantides per la documentació aportada de certificats, informes o DOR:

- tipus d'acer (UNE-EN 10080 / art. 32.2)
- secció equivalent (UNE-EN 10080 / art. 32.1 de la EHE-08)
- característiques geomètriques o alternativament índex de corruga (UNE-EN 10080 / art. 32.2 EHE-08)
- doblegat-desdoblejat o alternativament doblegat simple (UNE-EN ISO15630-1 / art. 32.2 EHE-08)
- límit elàstic, càrrega de ruptura i relació entre ells (UNE-EN 10080 / art. 32.2)
- allargament de ruptura (UNE-EN 10080 / art. 32.2)
- allargament a càrrega màxima (UNE-EN 10080 / art. 32.2)

#### Control després del subministrament:

- Certificat de garantia final segons punt 3 de l'annex 21 de l'EHE-08

**Preses de mostres:**

La Direcció d'Execució o una entitat o laboratori de control de qualitat farà la presa de mostres sobre les provisions destinades a l'obra i redactarà un acta (amb el contingut mínim que s'especifica a l'annex 21 de l' EHE-08) per a cada presa de mostres, que la subscriuran tots els responsables presents i se'n quedaran una còpia.

- (1) La possessió d'un DOR eximeix de la realització d'assajos de totes aquelles característiques emparades en el certificat, per tant la Direcció Facultativa en podrà dispensar la seva realització i assajar únicament les característiques no certificades i, en qualsevol cas, aquelles que consideri necessàries
- (2) Alternativament es pot realitzar l'assaig de doblegat simple segons UNE-EN ISO 15630-1, amb els mandrils de la Taula 32.2.c de l'EHE-08
- (3) Alternativament es pot realitzar l'assaig de biga segons Annex C- UNE-EN 10080, amb el criteris específics establerts a l'article 32.2 de l'EHE-08

### 3.3 ARMADURES ELABORADES I FERRALLA ARMADA AP 500 S

#### IDENTIFICACIÓ

<b>Material:</b>	Armadures elaborades i ferralla armada AP 500 S  L'acer destinat a la elaboració de les armadures ha de ser conforme amb l'EHE-08 i a la UNE EN 10080.
<b>Diàmetres nominals:</b>	Els diàmetres utilitzats i les especificacions relatives a la geometria de les armadures elaborades i la ferralla s'especifiquen als Plànols, Plec de Condicions, Amidaments i Memòria del Projecte.  Excepte en les malles electrosoldades, no s'utilitzarà el diàmetre 6 mm si s'aplica qualsevol procés de soldadura en el muntatge de l'armadura.
<b>Distintius de Qualitat i avaluacions de idoneïtat tècnica voluntaris:</b>	Es valorarà positivament la possessió d'un Distintiu de Qualitat Oficialment Reconegut (DOR) <sup>(1)</sup> i si és així es podrà reduir el control per assajos (segons art. 32 de l'EHE-08).
<b>Marques (inclòs marcatge CE), certificacions i altres distintius:</b>	Els reglamentaris, els establerts en aquest document i els que s'indiquin al Programa de Control de Qualitat.  (recordatori: si la propietat vol aplicar criteris de sostenibilitat a l'estructura de formigó, cal que l'acer disposi d'un distintiu mediambiental, segons Annex 13 de l'EHE-08).

#### PARÀMETRES A CONTROLAR (segons requeriments del material)

##### Requeriments de Seguretat Estructural (SE-1 Resistència i estabilitat ; SE-2 Aptitud al servei)

Els següents controls s'aplicaran tant si les armadures procedeixen d'una instal·lació industrial aliena a l'obra com si s'elaboren directament pel Constructor en la mateixa obra.

##### Característiques mecàniques:

Conformes amb els valors de la Taula 32.2.a de l'EHE-08 i amb aptitud al doblegat-desdoblegat segons assaig UNE-EN ISO15630-1 amb les mandrils de l'EHE-08<sup>(2)</sup>

##### Característiques d'adherència:

Conformes amb els valors corresponents de la Taula 32.2.f de l'EHE-08 segons assaig pel mètode general de la UNE-EN 10080<sup>(3)</sup>

##### Característiques químiques:

Conformes amb els valors de la Taula 32.2.g de l'EHE-08 i coherents amb la UNE EN 10080

##### Coefficient parcial de seguretat de l'acer per a Estats Límits Últims:

Situació persistent o transitòria	1.15
Situació accidental	1.00

El Constructor, amb coneixement de la Direcció Facultativa, haurà de comunicar per escrit a l'elaborador de la ferralla, el Pla d'Obra, fixant les comandes de les armadures i les dates límit per a la seva recepció a l'obra. En resposta, l'elaborador de l'armadura haurà de comunicar per escrit el seu programa de fabricació per possibilitar la realització de presa de mostres i activitats de comprovació que es vulguin fer en la instal·lació de ferralla.

#### CONTROL DE RECEPCIÓ

Es comprovarà, segons els criteris de control de l'art. 87 de l'EHE-08, que l'acer resultant dels processos d'elaboració de l'armadura compleix amb les característiques mecàniques, d'adherència i químiques corresponents a l'acer B 500 S.

Es comprovarà que la geometria (ample, llarg, cantell, diàmetres, distàncies, etc) es corresponen amb les especificacions dels plànols d'armat del projecte.

Es comprovarà que l'especejament es correspon amb el del projecte quan hi estigui especificat i, si no és així, es comprovarà la seva correspondència amb les planilles prèviament aportades pel ferrallista i acceptades per la Direcció Facultativa.

**Control abans del subministrament:**

- Declaració del Subministrador, signada per persona física amb poder de representació suficient que constati que, a data de la mateixa, l'armadura està en possessió d'un Distintiu de Qualitat Oficialment Reconegut o els documents de conformitat i autoritzacions administratives exigides reglamentàriament.
- Certificat d'homologació d'adherència (amb antiguitat màxima de 3 anys)
- Revisió de les planilles d'espejament elaborades específicament per a l'obra
- Si s'utilitza soldadura no resistent s'aportaran els certificats de qualificació del personal que realitza la soldadura que avalin la seva formació específica per a aquest procediment
- Si s'utilitza soldadura resistent s'aportaran els certificats d'homologació de soldadors, segons UNE EN 287-1 i del procés de soldadura, segons UNE EN ISO 15614-1

**Control durant el subministrament:**

- **Acer:** la documentació subministrada complirà amb els punts 1.2.7 i 2.5 de l'annex 21 de l' EHE-08
- **Armadures normalitzades:** el full de subministrament de cada remesa d'armadures complirà amb el punt 1.2.9 de l'annex 21 de l'EHE-08. Si les armadures es fabriquen a l'obra el Constructor haurà de mantenir un registre de fabricació on es reculli, per a cada partida d'elements fabricats, la mateixa informació que en els fulls de subministrament esmentats
- comprovació de la correspondència entre la comanda, el full de subministrament i les especificacions de projecte
- comprovació de la correspondència i traçabilitat de les armadures amb la identificació de l'acer declarada pel Fabricant i facilitada pel Subministrador de l'armadura
- comprovació de les característiques mecàniques
- comprovació de les característiques d'adherència
- comprovació de les característiques geomètriques, de conformitat amb el projecte i amb les toleràncies màximes establertes a l'Annex 11 de l'EHE-08

Aquestes comprovacions experimentals i la definició dels lots es farà segons els criteris establerts als articles 88.5.3, 88.5.3.1, 88.5.3.2 i 88.5.3.3 de l'EHE-08

**Control després del subministrament:**

Certificat de garantia final segons punt 3 de l'annex 21 de l'EHE-08, signat per persona física amb representació suficient, en el que s'expressi la conformitat amb la Instrucció EHE-08 de la totalitat de les armadures subministrades, especificant les quantitats reals corresponents a cada tipus, així com la seva traçabilitat i d'acord amb la documentació que estableix la UNE EN 10080.

En el cas d'elaboració de les armadures a l'obra, el Constructor entregará a la Direcció Facultativa un certificat equivalent a l'esmentat.

**Comprovació de les instal·lacions de ferralla:**

La Direcció Facultativa valorarà la conveniència d'efectuar, directament o a través d'una entitat de control de qualitat, i preferiblement abans de l'inici del subministrament, una visita d'inspecció a la instal·lació de ferralla on s'elaboren les armadures, pel tal de comprovar la seva idoneïtat per fabricar les armadures que es requereixen a l'obra. En particular, s'atendrà al compliment de les exigències establertes a l'apartat 69.2 de la Instrucció EHE-08.

En el cas que les instal·lacions de ferralla pertanyin a l'obra, aquestes inspeccions seran preceptives i com a mínim es comprovarà que s'ha delimitat un espai per als processos de ferralla amb un espai predeterminat per a l'aplegada de matèria prima, espai fix per a la maquinària i processos d'elaboració i muntatge i un espai per a les armadures elaborades.

La Direcció Facultativa podrà demanar de l'Elaborador de la ferralla o del Constructor, la informació del seu control de producció, conforme a l'apartat 69.2.4 de l' EHE-08, amb el registre de les comprovacions i els resultats dels assajos de l'autocontrol.

**Presa de mostres:**

La Direcció Facultativa o una entitat o laboratori de control farà la presa de mostres sobre les previsions destinades a l'obra. En el cas d'armadures elaborades o ferralla armada la presa de mostres es farà en la pròpia instal·lació de fabricació i només es faran en obra en casos excepcionals.

L'entitat o el laboratori de control de qualitat redactarà un acta (amb el contingut mínim que s'especifica a l'annex 21 de l' EHE-08) per a cada presa de mostres, que la subscriuran totes les parts presents (poden ser presents la Direcció Facultativa, el Constructor, l'Elaborador de les armadures i el representant del Laboratori) i se'n quedaran una còpia.

(1) La possessió d'un DOR eximeix de la realització d'assajos de totes aquelles característiques emparades en el certificat, per tant la Direcció Facultativa en podrà dispensar la seva realització i assajar únicament les característiques no certificades i, en qualsevol cas, aquelles que consideri necessàries



- (2) Alternativament es pot realitzar l'assaig de doblegat simple segons UNE-EN ISO 15630-1, amb els mandrils de la Taula 32.2.c de l'EHE-08
- (3) Alternativament es pot realitzar l'assaig de biga segons Annex C- UNE-EN 10080, amb el criteris específics establerts a l'article 32.2 de l'EHE-08

## 4.2 ARMADURES NORMALITZADES ME 500 T

### IDENTIFICACIÓ

<b>Material:</b>	Armatures normalitzades ME 500 T  L'acer destinat a la elaboració d'armatures normalitzades haurà de ser conforme a la EHE-08 i a la UNE EN 10080
<b>Diàmetres i geometria:</b>	Les característiques geomètriques, diàmetres i separacions s'especifiquen en els Plànols, el Plec de Condicions, els Amidaments i la Memòria del projecte
<b>Distintius de Qualitat i avaluacions de idoneïtat tècnica voluntaris:</b>	Es valorarà positivament la possessió d'un Distintiu de Qualitat Oficialment Reconegut (DOR) <sup>(1)</sup> i si és així es podrà reduir substancialment el control per assajos
<b>Marques (inclòs marcatge CE), certificacions i altres distintius:</b>	Els reglamentaris, els establerts en aquest document i els que s'indiquin al Programa de Control de Qualitat  (recordatori: si la propietat vol aplicar criteris de sostenibilitat a l'estructura de formigó, cal que l'acer disposi d'un distintiu mediambiental, segons Annex 13 de l'EHE-08)

### PARÀMETRES A CONTROLAR (segons requeriments del material)

#### Requeriments de Seguretat Estructural (SE-1 Resistència i estabilitat ; SE-2 Aptitud al servei)

##### Característiques mecàniques:

Conformes amb els valors de la Taula 32.3 de l'EHE-08 i amb aptitud al doblegat-desdoblegat segons assaig UNE-EN ISO15630-2 per malles electrosoldades.

##### Característiques d'adherència:

Conformes amb els valors corresponents de la Taula 32.2.f de l'EHE-08 segons assaig pel mètode general de la UNE-EN 10080<sup>(2)</sup>

##### Característiques químiques:

Conformes amb els valors de la Taula 32.2.g de l'EHE-08 i coherents amb la UNE EN 10080

##### Coefficient parcial de seguretat de l'acer per a Estats Límits Últims:

Persistent o transitòria	1.15
Accidental	1.0

### CONTROL DE RECEPCIÓ

Es comprovarà, segons els criteris de control de l'art. 87 de l'EHE-08, que l'acer resultant dels processos d'elaboració de l'armadura compleix amb les característiques mecàniques, d'adherència i químiques corresponents a l'acer B 500 T

Es comprovarà la correspondència amb les especificacions dels plànols d'armat del projecte.

##### Control abans del subministrament:

- Declaració del Subministrador, signada per persona física amb poder de representació suficient, que constati que, a data de la mateixa, l'armadura està en possessió d'un Distintiu de Qualitat Oficialment Reconegut o els documents de conformitat i autoritzacions administratives exigides reglamentàriament
- Certificat d'homologació d'adherència (amb antiguitat màxima de 3 anys)
- Si s'utilitza soldadura no resistent s'aportaran els certificats de qualificació del personal que realitza la soldadura que avalin la seva formació específica per a aquest procediment
- Si s'utilitza soldadura resistent s'aportaran els certificats d'homologació de soldadors, segons UNE EN 287-1 i del procés de soldadura, segons UNE EN ISO 15614-1

##### Control durant el subministrament:

- **acer:** la documentació subministrada complirà amb els punts 1.2.7 i 2.5 de l'annex 21 de l'EHE-08
- **armatures normalitzades:** el full de subministrament de cada remesa d'armatures complirà amb el punt 1.2.9 de l'annex 21 de l'EHE-08
- comprovació de la correspondència entre la comanda, el full de subministrament i les especificacions de projecte

- comprovació de la geometria
- comprovació de la correspondència i traçabilitat de les armadures amb la identificació de l'acer declarada pel Fabricant i facilitada pel Subministrador de l'armadura
- comprovació de les característiques mecàniques
- comprovació de les característiques de d'adherència
- comprovació de les característiques geomètriques, de conformitat amb el projecte i amb les toleràncies màximes establertes a l'Annex 11 de l'EHE-08
- comprovació de la càrrega de desenganxament

Aquestes comprovacions experimentals i la definició dels lots es farà segons els criteris establerts als articles 88.1, 88.5.3, 88.5.3.1, 88.5.3.2 i 88.5.3.3 de l'EHE-08. Si les armadures normalitzades estan en possessió d'un Distintiu de Qualitat Oficialment Reconegut, la Direcció Facultativa podrà eximir de fer les comprovacions experimentals.

**Control després del subministrament:**

Certificat de garantia final segons punt 3 de l'annex 21 de l'EHE-08, signat per persona física amb representació suficient, en el que s'expressi la conformitat amb la Instrucció EHE-08 de la totalitat de les armadures subministrades, especificant les quantitats reals corresponents a cada tipus, així com la seva traçabilitat i d'acord amb la documentació que estableix la UNE EN 10080.

- (1) La possessió d'un DOR eximeix de la realització d'assajos de totes aquelles característiques emparades en el certificat, per tant la Direcció Facultativa en podrà dispensar la seva realització i assajar únicament les característiques no certificades i, en qualsevol cas, aquelles que consideri necessàries
- (2) Alternativament es pot realitzar l'assaig de biga segons Annex C- UNE-EN 10080, amb el criteris específics establerts a l'article 32.2 de l'EHE-08

## IDENTIFICACIÓ

<b>Material:</b>	Totxo calat. Extrusionat. Categoria I Els maons ceràmics subministrats a l'obra hauran de ser conformes amb les especificacions del projecte i amb l'establert al DB SE- F del CTE.
<b>Geometria:</b>	Mida nominal de les peces : 280 x 135 x 95 (certificada) ó segons s'indica als plànols ó al Plec de Condicions,etc.
<b>Distintius de Qualitat i avaluacions de idoneïtat tècnica voluntaris:</b>	Segell de Qualitat Oficialment Reconegut (DOR)
<b>Marques (inclòs marcatge CE), certificacions i altres distintius:</b>	Amb marcatge CE (UNE EN 771)

## PARÀMETRES A CONTROLAR (segons requeriments del material)

## Requeriments de Seguretat Estructural

**Característiques geomètriques, resistents i de durabilitat:**

Segons s'especifiquen als Plànols, Plec de Condicions, Amidaments i Memòria del Projecte.

**Classe d'exposició de la fàbrica:**

Interior, per anar arrebossada i obra vista.

**Resistència normalitzada a compressió mínima de les peces:**

10 N/mm<sup>2</sup>, segons UNE EN 772-1 (certificada)

**Expansió final per humitat:**

< 0.30 mm/m, segons UNE EN 67036 (certificada)

**Geladicitat:**

Classificats com a no geladissos

**Eflorescències:**

Classificats com a no eflorescents

**Coefficient parcial de seguretat de la fàbrica:**

Situació persistent o transitòria	3.0
Situació accidental	1.8

## CONTROL DE RECEPCIÓ

**Tipus de control:**

El corresponent a les peces ceràmiques amb marcatge CE per a parets de càrrega i obra vista

**Control abans del subministrament:**

- Documentació del marcatge CE i del Distintiu de Qualitat
- Declaració del subministrador dels valors de resistència garantits i de la categoria de fabricació.
- Declaració de Conformitat del Fabricant (DCF)
- Certificació de Control de la Producció en Fàbrica (CPF)
- Documentació que contingui la informació suficient sobre les propietats dels materials emprats i les dades geomètriques de les peces (dimensions, seccions i toleràncies)

Caldrà verificar que la informació i els valors declarats a la documentació permeten deduir el compliment de les especificacions del projecte.

**Control durant el subministrament:**

- full de subministrament, amb especificació del producte, del subministrador, del fabricant, el número de certificat del marcatge CE, número de full de subministrament, dades del peticionari i identificació del lloc de subministrament
- comprovació de la correspondència entre la comanda, el full de subministrament i les

especificacions de projecte,  
comprovació de no discrepàncies amb la documentació prèviament aportada.  
comprovació del bon estat del material a l'arribada a l'obra

- la DF es reserva el dret de comprovar mitjançant els assajos normatius que siguin d'aplicació, que els materials, els processos de fabricació, les característiques geomètriques i resistents i el grau d'expansivitat s'ajusten a les prescripcions del projecte i de l'EHE-08

**SEMIBIGUETES PRETESADES PREFABRICADES****IDENTIFICACIÓ**

**Material:** Semibiguetes pretesades prefabricades amb la preceptiva autorització d'ús (RD 1630/1980)

Les biguetes pretesades prefabricades subministrades a l'obra hauran de ser conformes amb les especificacions del projecte i amb la EHE-08.

**Geometria:** S'especifica als Plànols, Plec de Condicions, Amidaments i Memòria del Projecte

**Distintius de Qualitat i avaluacions de idoneïtat tècnica voluntaris:**

**Marques (inclòs marcatge CE), certificacions i altres distintius:**

**PARÀMETRES A CONTROLAR** (segons requeriments del material)**Requeriments de Seguretat Estructural (SE-???)****Característiques resistents:**

Conformes amb l'indicat en projecte i el que s'estableix a l'EHE-08, tant pel que fa a situacions normals com en el cas d'incendi

**Coefficients parcials de seguretat per a Estats Límits Últims:**

<i>Situació de projecte</i>	<i>Formigó</i>	<i>Acer</i>
Persistent o transitòria	1.70 (*)	1.15 (*)
Accidental	1.30	1.0

(\*) Aquests coeficients es podran disminuir fins a 1.35 per al formigó i 1.10 per l'acer si l'element prefabricat està en possessió d'un distintiu de qualitat amb un nivell de garantia conforme a l'annex 19 de la EHE-08

**Característiques de durabilitat:**

Conformes amb l'indicat en projecte i el que s'estableix a l'EHE-08

**CONTROL DE RECEPCIÓ**

El corresponent segons EHE-08

**Control abans del subministrament:**

- Certificats d'assaig que garanteixin el compliment de totes les especificacions establertes a la EHE-08 sobre armadures passives, les armadures actives i el formigó (segons art. 91.4.1 i punt 1.2.11 de l'annex 21)
- Certificat de resistència a compressió (annex 22)
- Certificat de dosificació (annex 27)
- Certificat d'assaig d'adherència
- Autoritzacions administratives exigides reglamentàriament, documentació tècnica relacionada i la documentació de conformitat
- Documentació del control de producció del fabricat que demostrï el compliment de l'EHE-08

Caldrà verificar que la informació i els valors declarats a l'autorització d'ús permeten deduir el compliment de les especificacions del projecte

**Control durant el subministrament:**

- full de subministrament que, com a mínim, contindrà les dades establertes al punt 2.9 de l'annex 21 de l'EHE-08. Es comprovarà especialment que la documentació aportada és conforme amb els coeficients de seguretat adoptats en el projecte.
- comprovació de la correspondència entre la comanda, el full de subministrament i les especificacions de projecte. Comprovació de no discrepàncies amb la documentació prèviament aportada.

- tot i que amb el marcatge CE les comprovacions es fan amb el control de la seva documentació, la Direcció Facultativa es reserva el dret de comprovar mitjançant els assajos normatius que siguin d'aplicació que els materials, els processos de fabricació, les característiques geomètriques i els recobriments s'ajusten a les prescripcions del projecte i de l'EHE-08.

**Control després del subministrament:**

Certificat de garantia final segons punt 3 de l'annex 21 de l'EHE-08, signat per persona física amb representació suficient, lliurat pel Constructor a la Direcció Facultativa, en el que s'indiquin els tipus i quantitats dels diferents elements resistents subministrats.

**Comprovació de les instal·lacions de prefabricació:**

La Direcció Facultativa valorarà la conveniència d'efectuar, directament o a través d'una entitat de control de qualitat, i preferiblement abans de l'inici del subministrament, una visita d'inspecció a les instal·lacions de prefabricació per tal de comprovar que es compleixen els requisits exigits a l'EHE-08, que els processos són correctes i es duen a terme amb el control necessari que permeti deduir el compliment de l'EHE-08 i que la gestió dels materials garanteix la seva traçabilitat.

**PECES D'ENTREBIGAT**

**IDENTIFICACIÓ**

- Material:** Peces d'entrebigat de formigó/ceràmiques amb funció alleugerant  
Les peces d'entrebigat subministrades a l'obra hauran de ser conformes amb les especificacions del projecte i amb la EHE-08
- Geometria:** S'especifica als Plànols, Plec de Condicions, Amidaments i Memòria del Projecte
- Distintius de Qualitat i avaluacions de idoneïtat tècnica voluntaris:**
- Marques (inclòs marcatge CE), certificacions i altres distintius:**

**PARÀMETRES A CONTROLAR (segons requeriments del material)**

**Requeriments de Seguretat Estructural**

**Característiques resistents:**  
La càrrega de ruptura a flexió serà superior a 1.0 KN segons UNE 67037

**Característiques del material ceràmic:**  
El valor mig d'expansió per humitat segons UNE 67036 no serà superior a 0.55 mm/m, ni cap amidament individual estarà per sobre de 0.65 mm/m

**Característiques de durabilitat:**  
Conformes amb l'indicat en projecte i amb el que s'estableix a l'EHE-08

**CONTROL DE RECEPCIÓ**

**Tipus de control:**  
El corresponent a elements prefabricats segons EHE-08

- Control documental abans del subministrament:**
- Documentació que contingui la informació suficient sobre les propietats dels materials emprats i les dades geomètriques de les peces d'entrebigat (dimensions, seccions i toleràncies).
  - Documentació, si és el cas, del marcatge CE o d'un DOR
  - Documentació sobre el control de producció del fabricant que demostrï el compliment de l'EHE-08

Caldrà verificar que la informació i els valors declarats a la documentació permeten deduir el compliment de les especificacions del projecte.

- Control durant el subministrament:**
- Full de subministrament que, com a mínim, contindrà les dades establertes al punt 2.9 de

l'annex 21 de l' EHE-08. Es comprovarà especialment que la documentació aportada és conforme amb els coeficients de seguretat adoptats en el projecte.

- Comprovació de la correspondència entre la comanda, el full de subministrament i les especificacions de projecte. Comprovació de no discrepàncies amb la documentació prèviament aportada.
- La Direcció Facultativa es reserva el dret de comprovar mitjançant els assajos normatius que siguin d'aplicació, que els materials, els processos de fabricació, les característiques geomètriques i resistents i el grau d'expansivitat s'ajusten a les prescripcions del projecte i de l'EHE-08.

**Control després del subministrament:**

Certificat de garantia final segons punt 3 de l'annex 21 de l'EHE-08, signat per persona física amb representació suficient, lliurat pel Constructor a la Direcció Facultativa, en el que s'indiquin els tipus i quantitats dels diferents elements d'entregat subministrats.

**Comprovació de les instal·lacions de fabricació:**

La Direcció Facultativa valorarà la conveniència d'efectuar, directament o a través d'una entitat de control de qualitat, i preferiblement abans de l'inici del subministrament, una visita d'inspecció a les instal·lacions de fabricació per tal de comprovar que els processos són correctes i es duen a terme amb el control necessari, que permet deduir el compliment de l'EHE-08 i que la gestió dels materials garanteix la seva traçabilitat.



El material que s'utilitzarà en l'execució de l'obra tindrà les característiques que s'especifiquen en la memòria, plec de condicions, amidaments i plànols, i disposarà de marcatge CE quan aquest sigui exigible en funció del tipus de material.

#### IDENTIFICACIÓ

Material:	Poliestirè extruït XPS
Situació en projecte i obra:	Coberta i façana
Marques, certificacions i altres distintius:	Els reglamentaris, els establerts en aquest document i els que s'indiquin al Programa de Control de Qualitat

#### PARÀMETRES a CONTROLAR (segons requeriments del material)

##### Requeriments Genèrics

Requeriments Genèrics	Valor exigít	Unitats
Densitat ( $\rho$ ) <sup>(1)</sup> ** :	20	Kg/m <sup>3</sup>
Gruix <sup>(1)</sup> :	50	mm
Resistència a la compressió <sup>(2)</sup> :	0,5	KPa

##### Requeriments Higro-Tèrmics (DB HE 1)

Conductivitat tèrmica ( $\lambda$ ) ** :	0,037	W/m <sup>2</sup> K
Factor de resistència a la difusió de vapor d'aigua ( $\mu$ ) ** :	100	adimensional

##### Requeriments de Salubritat (DB HS 1)

Aïllant no hidròfil <sup>(3)</sup> :	Sí	Sí/No
--------------------------------------	----	-------

##### Requeriments de Seguretat contra Incendis (DB SI)

Classe de reacció al foc <sup>(4)</sup> *:	B,d0,s2	---
--	---------	-----

##### Altres requeriments

#### CONTROL DE RECEPCIÓ

Es controlarà que les característiques tècniques del producte satisfan allò exigít en projecte. El control inclourà:

##### a) Control de la documentació:

- Documents d'origen, full de subministrament i etiquetat
- Certificat de garantia del fabricant, signat per la persona física
- Documents de conformitat o autoritzacions administratives que exigeixi el reglament, inclosa la documentació de marcatge CE quan sigui obligatòria

##### b) Control per mitjà de distintius de qualitat:

- Control de distintius que assegurin les característiques tècniques dels productes exigides al projecte
- Reconeixement oficial del distintiu
- Per a productes innovadors, avaluacions tècniques de idoneïtat per a l'ús previst
- Es realitzarà la presa de mostres necessària per a possibles comprovacions posteriors

##### c) Assajos:

En cas de dubte raonable, la Direcció Facultativa es reserva el dret de fer els assajos següents, en laboratori homologat i amb la metodologia de l'UNE EN vigent corresponent:

- Conductivitat tèrmica
- Densitat aparent
- Permeabilitat al vapor d'aigua
- Absorció d'aigua
- Resistència a la compressió
- Classe de reacció al foc: propagació, opacitat de fums o caiguda de gotes inflamades

En cas que no quedi expressament indicat, la direcció facultativa establirà el nombre, forma i freqüència necessaris dels controls.

- (1) Per aïllaments de poliuretà que, per donar compliment al DB HS1, es vol que actuïn com a barrera contra la penetració d'aigua del tipus B3 (resistència molt alta a la infiltració) la seva densitat ha de ser  $\geq 35 \text{ Kg/m}^3$  i el seu gruix  $\geq 4 \text{ cm}$
- (2) A controlar només per a paviments. A tall d'exemple, les llanes minerals que es vulguin col·locar en terres (suelos), han de tenir una resistència a la compressió mínima de 0.5 KPa, segons UNE 92180 IN
- (3) A controlar només per a aïllaments que es col·loquin associats al full principal de la façana.  
DB HS1 - 4.1 Característiques exigibles a los productos - 4.1.3 Aislante térmico: "Cuando el aislante se disponga por el exterior de la hoja principal, debe ser *no hidrófilo*"  
DB HS1 - Apéndice A Terminología - "Aislante no hidrófilo": aislante que tiene una *succión* o absorción de agua a corto plazo por inmersión parcial menor que  $1 \text{ Kg/m}^2$  según ensayo UNE-EN 1609:1997 o una *absorción* de agua a largo plazo por inmersión total menor que el 5% según ensayo UNE-EN 12087:1997.
- (4) Classe de reacció al foc del conjunt del material més el suport. Exigible a materials que constitueixin una capa continguda a l'interior d'un tancament que no estigui protegida per una altra que sigui EI 30 com a mínim. La classe es compon de 3 caracteritzacions: Propagació (A1,A2,B,C,D,E ó F), Opacitat de fums (s1,s2 ó s3) i Caiguda de gotes o partícules inflamades (d0, d1 ó d2).

**\* Ajuda:**

Valors habituals de reacció al foc de materials aïllants, segons documentació obtinguda de l'*Instituto de Ciencias de la Construcción Eduardo Torroja*:

Materiales aislantes	Revestimiento	Euroclase
Arcilla expandida	Desnudo	A1
EPS	Desnudo	E - F
Lana de poliéster	Desnudo	B, s1-d0; B, s2-d0
Lanas Minerales	Desnudo	A1/A2 ; s1-d0
	Veló de vidrio	A2,s1-d0
	Alu puro	A1/A2,s1-d0
	Alu-Kraft	B, s1-d0
	Papel Kraft	F
Perlita expandida	Desnudo	A1
PUR aplicado	Desnudo	Entre E y C, s3-d0
PIR conformado	Desnudo	Entre E y C, s2-d0
PUR/PIR Panel	Chapa metálica	D, s3-d0 a B, s3-d0
PUR conformado	Desnudo	E - F
Vermiculita exfoliada	Desnudo	A1
XPS	Desnudo	E - F

Materiales aislantes	Revestimiento	Euroclase
EPS	Mortero de 15 mm	B, s1- d0
	PYL	B, s1- d0
PUR aplicado	Chapa metálica	B, s3-d0
	PYL	B, s1- d0
	Panel madera	B, s2- d0
	Mortero de 15 mm	B, s1- d0
	Enlucido yeso 15 mm	B, s1- d0
	Fibrocemento 6 mm	B, s2- d0
PIR conformado	Chapa metálica	B, s2-d0
	Aluminio puro	B, s2-d0
	Alu - papel Kraft	F
PUR conformado	Desnudo	E - F
XPS	PYL	B, s1-d0

**\*\* Ajuda:**

Valors de referència del Catálogo de Elementos Constructivos del CTE versió 06, de juny de 2009

3.8.1 Aislantes térmicos				
Material o producto	Aislantes térmicos			
	$\rho$ kg / m <sup>3</sup>	$\lambda$ W / m·K	$C_p$ J / kg·K	$\mu$
<b>Poliestireno Expandido (EPS)</b>	-	0,039 <sup>(1)</sup> – 0,029	-	20 -100
<b>Poliestireno Expandido Elasticado (EEPS)</b>	-	0,046 – 0,029	-	
<b>Poliestireno Extruido (XPS)</b>				
Expandido con dióxido de carbono CO <sub>2</sub>	-	0,039 - 0,033	-	100 - 220
Expandido con hidrofluorcarbonos HFC	-	0,039 - 0,029	-	100 - 220
<b>Lana mineral (MW)</b>	-	0,050 - 0,031	-	1
<b>Espuma rígida de Poliuretano (PUR) o poliisocianurato (PIR)</b>				
Proyección con Hidrofluorcarbono HFC	30 - 60	0,028	-	60 - 150
Proyección con dióxido de carbono CO <sub>2</sub> celda cerrada	40 - 60	0,035 - 0,032	-	100 - 150
Plancha con Hidrofluorcarbono HFC o Hidrocarburo (pentano) y revestimiento permeable a los gases.	-	0,030 - 0,027	-	60 - 150
Plancha con Hidrofluorcarbono HFC o Hidrocarburo (pentano) y revestimiento impermeable a los gases.	-	0,025 - 0,024	-	$\infty$
Inyección en tabiquería con dióxido de carbono CO <sub>2</sub>	15 - 20	0,040	-	$\leq 20$
<b>Otros materiales aislantes)</b>				
Corcho expandido (ICB) <sup>(2)</sup>				
Arcilla Expandida <sup>(3)</sup>	325 - 750	0,148 – 0,095	-	1
Panel de perlita expandida (EPB) (>80%)	140 -240	0,062	-	5
Panel de vidrio celular (CG)	100 -150	0,050	-	$\infty$
Guata o fieltro de poliéster	20 y 50	0,038 – 0,033	-	
Espuma de polietileno reticular	-	0,072 – 0,038	-	
Espuma de polietileno no reticulado	-	0,042 – 0,035	-	

(1) Valor recomendado. Existen tipos de poliestireno expandido con una conductividad de hasta 0,046 W/mK  
 (2) Vease el apartado 3.3 Maderas  
 (3) Las características de la arcilla expandida corresponden únicamente al árido suelto

## VII. ESTUDI BÀSIC DE SEGURETAT I SALUT

# ESTUDI BÀSIC DE SEGURETAT I SALUT **SANT JOSEP**

Ampliació de residència geriàtrica

## MEMÒRIA

abril 2022

**UBICACIÓ:** Rambla Onze de Setembre nº71  
**POBLACIÓ:** 17244 Cassà de la Selva

**SOL·LICITANTS:** SUMAR Serveis Públics d'Acció Social a Catalunya

**ARQUITECTE:** Albert Jané Planelles



estudi **CCB24**

[www.ccb24.cat](http://www.ccb24.cat) | 650.139.666 | [info@ccb24.cat](mailto:info@ccb24.cat)

# ESTUDI BÀSIC DE SEGURETAT I SALUT A LES OBRES DE CONSTRUCCIÓ

## DADES DE L'OBRA

Tipus d'obra: AMPLIACIÓ ESPAI POLIVALENT A RESIDÈNCIA GERIÀTRICA

Emplaçament: RAMBLA ONZE DE SETEMBRE Nº71 DE CASSÀ DE LA SELVA, GIRONÈS

Superfície construïda: 68,3 m<sup>2</sup>

Promotor: SUMAR

Arquitecte/s autor/s del Projecte d'execució: Albert Jané Planelles

Tècnic redactor de l'Estudi Bàsic de Seguretat i Salut: Albert Jané Planelles

Fases de l'obra: El present EBSS serà vàlid per les dos fases de l'obra descrites al projecte d'execució.

## DADES TÈCNiques DE L'EMPLAÇAMENT

Topografia: Plana

Característiques del terreny: Segons estudi geotècnic

Condicions físiques i d'ús dels edificis de l'entorn: Residència Geriàtrica

Instal·lacions de serveis públics: Per vial

Tipologia de vials: Vial d'un sol sentit de circulació, zona equipaments

Altres conceptes: es tindrà en compte que durant el transcurs de les obres, s'haurà de garantir l'accés rodat i les circulacions entre el portal situat al carrer de l'Hospital fins l'entrada posterior situada d'alt de la rampa. En aquest emplaçament s'hi ubicarà un mòdul per poder continuar amb les visites del centre, de mides 2,44x6,00 metres.

# COMPLIMENT DEL RD 1627/97 SOBRE "DISPOSICIONS MÍNIMES DE SEGURETAT I SALUT A LES OBRES DE CONSTRUCCIÓ"

## 1. INTRODUCCIÓ

Aquest Estudi Bàsic de Seguretat i Salut estableix, durant l'execució d'aquesta obra, les previsions respecte a la prevenció de riscos d'accidents i malalties professionals, així com informació útil per efectuar en el seu dia, en les degudes condicions de seguretat i salut, els previsibles treballs de manteniment posteriors.

Permet donar unes directrius bàsiques a l'empresa constructora per dur a terme les seves obligacions en el terreny de la prevenció de riscos professionals, facilitant el seu desenvolupament i d'acord amb el Reial Decret 1627/1997 pel qual s'estableixen les "disposicions mínimes de seguretat i de salut a les obres de construcció".

En base a l'art. 7è d'aquest Reial Decret, i en aplicació d'aquest Estudi Bàsic de Seguretat i Salut, el contractista ha d'elaborar un Pla de Seguretat i Salut en el treball en el qual s'analitzin, estudiïn, desenvolupin i complementin les previsions contingudes en el present document.

El Pla de Seguretat i Salut haurà de ser aprovat abans de l'inici de l'obra pel Coordinador de Seguretat i Salut durant l'execució de l'obra o, quan no sigui necessari, per la Direcció Facultativa. En cas d'obres de les Administracions Públiques s'haurà de sotmetre a l'aprovació d'aquesta Administració.

Cal recordar l'obligatorietat de que a cada centre de treball hi hagi un Llibre d'Incidències pel seguiment del Pla de S i S. Les anotacions fetes al Llibre d'Incidències hauran de posar-se en coneixement de la Inspecció de Treball i Seguretat Social en el termini de 24 hores, quan es produeixin repeticions de la incidència.

Segons l'art. 15è del Reial Decret, els contractistes i sots-contractistes hauran de garantir que els treballadors rebin la informació adequada de totes les mesures de seguretat i salut a l'obra.

La comunicació d'obertura del centre de treball a l'autoritat laboral competent haurà d'incloure el Pla de Seguretat i Salut, s'haurà de fer prèviament a l'inici d'obra i la presentaran únicament els empresaris que tinguin la consideració de contractistes.

El Coordinador de Seguretat i Salut durant l'execució de l'obra o qualsevol integrant de la Direcció Facultativa, en cas d'apreciar un risc greu imminent per a la seguretat dels treballadors, podrà aturar l'obra parcialment o totalment, comunicant-ho a la Inspecció de Treball i Seguretat Social, al contractista, sots-contractistes i representants dels treballadors.

Les responsabilitats dels coordinadors, de la Direcció Facultativa i del promotor no eximiran de les seves responsabilitats als contractistes i als sots-contractistes (art. 11è).

## 2. PRINCIPIS GENERALS APLICABLES DURANT L'EXECUCIÓ DE L'OBRA

En base als principis d'acció preventiva establerts a l'article 15è de la Llei 31/95 de "prevenció de riscos laborals", l'empresari aplicarà les mesures que integren el deure general de prevenció, d'acord amb els següents principis generals:

- Evitar riscos
- Avaluar els riscos que no es puguin evitar
- Combatre els riscos a l'origen
- Adaptar el treball a la persona, en particular en el que respecta a la concepció dels llocs de treball, l'elecció dels equips i els mètodes de treball i de producció, per tal de reduir el treball monòton i repetitiu, i reduir els efectes del mateix a la salut
- Tenir en compte l'evolució de la tècnica
- Substituir allò que és perillós per allò que tingui poc o cap perill
- Planificar la prevenció, buscant un conjunt coherent que integri la tècnica, l'organització i les condicions del treball, les relacions socials i la influència dels factors ambientals en el treball
- Adoptar mesures que posin per davant la protecció col·lectiva a la individual
- Donar les degudes instruccions als treballadors

En conseqüència i per tal de donar compliment a aquests principis generals, tal i com estableix l'article 10 del RD 1627/1997, durant l'execució de l'obra es vetllarà per:

- El manteniment de l'obra en bon estat d'ordre i neteja
- L'elecció de l'emplaçament dels llocs i àrees de treball, tenint en compte les seves condicions d'accés i la determinació de les vies o zones de desplaçament o circulació
- La manipulació dels diferents materials i la utilització dels mitjans auxiliars
- El manteniment, el control previ a la posada en servei i el control periòdic de les Instal·lacions i dispositius necessaris per a l'execució de l'obra, amb objecte de corregir els defectes que poguessin afectar a la seguretat i salut dels treballadors.
- La delimitació i condicionament de les zones d'emmagatzematge i dipòsit dels diferents materials, en particular si es tracta de matèries i substàncies perilloses
- La recollida dels materials perillosos utilitzats
- L'emmagatzematge i l'eliminació o evacuació de residus i runes
- L'adaptació en funció de l'evolució de l'obra del període de temps efectiu que s'haurà de dedicar a les diferents feines o fases del treball
- La cooperació entre els contractistes, sots-contractistes i treballadors autònoms
- Les interaccions i incompatibilitats amb qualsevol altre tipus de feina o activitat que es realitzi a l'obra o prop de l'obra

L'empresari tindrà en consideració les capacitats professionals dels treballadors en matèria de seguretat i salut en el moment d'encomanar les feines.

L'empresari adoptarà les mesures necessàries per garantir que només els treballadors que hagin rebut informació i formació suficient i adequada puguin accedir a les zones de risc greu i específic.

L'efectivitat de les mesures preventives haurà de preveure les distraccions i imprudències no temeràries que pogués cometre el treballador. Cal tenir en compte els riscos addicionals que poguessin implicar determinades mesures preventives, que només podran adoptar-se quan els riscos que generin siguin

substancialment menors dels que es volen reduir i no existeixin alternatives preventives més segures.

Podran concertar operacions d'assegurances que tinguin com a finalitat garantir, com a àmbit de cobertura, la previsió de riscos derivats del treball de l'empresa respecte dels seus treballadors, dels treballadors autònoms respecte d'ells mateixos i de les societats cooperatives respecte els socis, l'activitat dels quals consisteixi en la prestació del seu treball personal.

En compliment del deure de protecció dels treballadors, l'empresari garantirà que cada treballador rebi una formació teòrica i practica que sigui suficient i adequada en matèria preventiva. Aquesta formació cal centrar-la en el lloc de treball o funció concreta que dugui a terme el treballador, i per tant, l'obliga a complir les mesures de prevenció adoptades.

En funció de la formació rebuda, i seguint la informació i instruccions del contractista, els treballadors han de:

- Fer servir adequadament les màquines, aparells, eines, equips de transport i tots els mitjans amb els que desenvolupin la seva activitat.
- Utilitzar adequadament els mitjans i equips de protecció facilitats per el contractista
- No posar fora de funcionament i utilitzar correctament els dispositius de seguretat existents o que s'instal·lin als mitjans o als llocs de treball
- Informar d'immediat al seu cap superior i als treballadors designats per realitzar activitats de prevenció i protecció de qualsevol situació que, al seu entendre, porti un risc per la seguretat i salut dels treballadors.
- Cooperar amb el contractista per que pugui garantir unes condicions de treball segures i que no comportin riscos per la seguretat i salut dels treballadors.

### **3. IDENTIFICACIÓ DELS RISCOS**

Sense perjudici de les disposicions mínimes de Seguretat i Salut aplicables a l'obra establertes a l'annex IV del RD 1627/1997, s'enumeren a continuació els riscos particulars de diferents treballs d'obra, tot i considerant que alguns d'ells es poden donar durant tot el procés d'execució de l'obra o bé ser aplicables a altres feines.

#### **Mitjans i maquinaria**

- Atropellaments, topades amb altres vehicles, atrapades
- Interferències amb instal·lacions d'ús públic (aigua, llum, gas, clavegueram,...)
- Desplom i/o caiguda de maquinària d'obra (sitges, grues...)
- Riscos derivats del funcionament de grues
- Caiguda de la càrrega transportada
- Generació excessiva de pols o emanació de gasos tòxics
- Caigudes des de punts alts i/o des d'elements provisionals d'accés (escales, plataformes)
- Cops i ensopegades
- Caiguda de materials, rebots
- Ambient excessivament sorollós
- Contactes elèctrics directes o indirectes
- Accidents derivats de condicions atmosfèriques
- Altres



## Treballs previs

- Interferències amb instal·lacions d'ús públic (aigua, llum, gas, clavegueram,...)
- Caigudes des de punts alts i/o des d'elements provisionals d'accés (escales, plataformes)
- Cops i ensopegades
- Caiguda de materials, rebots
- Sobre esforços per postures incorrectes
- Bolcada de piles de materials
- Riscos derivats de l'emmagatzematge de materials (temperatura, humitat, reaccions químiques)
- Altres

## Enderrocs

- Interferències amb instal·lacions d'ús públic (aigua, llum, gas, clavegueram,...)
- Generació excessiva de pols o emanació de gasos tòxics
- Projecció de partícules durant els treballs
- Caigudes des de punts alts i/o des d'elements provisionals d'accés (escales, plataformes)
- Contactes amb materials agressius
- Risc derivat de la utilització de soldadura i tall oxiacetilènic
- Talls i punxades
- Cops i ensopegades
- Caiguda de materials, rebots
- Ambient excessivament sorollós
- Fallida de l'estructura
- Sobre esforços per postures incorrectes
- Acumulació i baixada de runes
- Altres

## Moviments de terres i excavacions

- Interferències amb instal·lacions d'ús públic (aigua, llum, gas, clavegueram,...)
- Generació excessiva de pols o emanació de gasos tòxics
- Caigudes des de punts alts i/o des d'elements provisionals d'accés (escales, plataformes)
- Cops i ensopegades
- Despreniment i/o esllavissament de terres i/o roques
- Caiguda de materials, rebots
- Ambient excessivament sorollós
- Desplom i/o caiguda de les murs de contenció, pous i rases
- Desplom i/o caiguda de les edificacions veïnes
- Accidents derivats de condicions atmosfèriques
- Sobre esforços per postures incorrectes
- Riscos derivats del desconeixement del sòl a excavar
- Altres

## Fonaments

- Interferències amb instal·lacions d'ús públic (aigua, llum, gas, clavegueram,...)
- Projecció de partícules durant els treballs
- Caigudes des de punts alts i/o des d'elements provisionals d'accés (escales, plataformes)
- Contactes amb materials agressius
- Risc derivat de la utilització de soldadura i tall oxiacetilènic
- Talls i punxades

- Cops i ensopegades
- Caiguda de materials, rebots
- Ambient excessivament sorollós
- Desplom i/o caiguda de les murs de contenció, pous i rases
- Desplom i/o caiguda de les edificacions veïnes
- Despreniment i/o esllavissament de terres i/o roques
- Contactes elèctrics directes o indirectes
- Sobre esforços per postures incorrectes
- Fallides d'encofrats
- Fallides de recalços
- Generació excessiva de pols o emanació de gasos tòxics
- Bolcada de piles de material
- Riscos derivats de l'emmagatzematge de materials (temperatura, humitat, reaccions químiques)
- Altres

## Estructura

- Interferències amb instal·lacions d'ús públic (aigua, llum, gas, clavegueram,...)
- Projecció de partícules durant els treballs
- Caigudes des de punts alts i/o des d'elements provisionals d'accés (escales, plataformes)
- Contactes amb materials agressius
- Risc derivat de la utilització de soldadura i tall oxiacetilènic
- Talls i punxades
- Cops i ensopegades
- Caiguda de materials, rebots
- Ambient excessivament sorollós
- Contactes elèctrics directes o indirectes
- Sobre esforços per postures incorrectes
- Fallides d'encofrats
- Generació excessiva de pols o emanació de gasos tòxics
- Bolcada de piles de material
- Riscos derivats de l'emmagatzematge de materials (temperatura, humitat, reaccions químiques)
- Riscos derivats de l'accés a les plantes
- Riscos derivats de la pujada i recepció dels materials
- Altres

## Ram de paleta

- Interferències amb instal·lacions d'ús públic (aigua, llum, gas, clavegueram,...)
- Generació excessiva de pols o emanació de gasos tòxics
- Projecció de partícules durant els treballs
- Caigudes des de punts alts i/o des d'elements provisionals d'accés (escales, plataformes)
- Contactes amb materials agressius
- Risc derivat de la utilització de soldadura i tall oxiacetilènic
- Talls i punxades
- Cops i ensopegades
- Caiguda de materials, rebots
- Ambient excessivament sorollós
- Sobre esforços per postures incorrectes
- Bolcada de piles de material
- Riscos derivats de l'emmagatzematge de materials (temperatura, humitat, reaccions químiques)
- Altres

## Coberta

- Interferències amb instal·lacions de subministrament públic (aigua, llum, gas...)
- Projecció de partícules durant els treballs
- Caigudes des de punts alts i/o des d'elements provisionals d'accés (escales, plataformes)
- Contactes amb materials agressius
- Talls i punxades
- Risc derivat de la utilització de soldadura i tall oxiacetilènic
- Cops i ensopegades
- Caiguda de materials, rebots
- Ambient excessivament sorollós
- Sobre esforços per postures incorrectes
- Generació excessiva de pols o emanació de gasos tòxics
- Caigudes de pals i antenes
- Bolcada de piles de material
- Riscos derivats de l'emmagatzematge de materials (temperatura, humitat, reaccions químiques)
- Altres

## Revestiments i acabats

- Generació excessiva de pols o emanació de gasos tòxics
- Projecció de partícules durant els treballs
- Caigudes des de punts alts i/o des d'elements provisionals d'accés (escales, plataformes)
- Contactes amb materials agressius
- Talls i punxades
- Cops i ensopegades
- Caiguda de materials, rebots
- Sobre esforços per postures incorrectes
- Bolcada de piles de material
- Riscos derivats de l'emmagatzematge de materials (temperatura, humitat, reaccions químiques)
- Riscos derivats per repassos d'obra realitzats amb equips i proteccions inadequades
- Altres

## Instal·lacions

- Interferències amb instal·lacions de subministrament públic (aigua, llum, gas...)
- Caigudes des de punts alts i/o des d'elements provisionals d'accés (escales, plataformes)
- Talls i punxades
- Cops i ensopegades
- Caiguda de materials, rebots
- Emanacions de gasos en obertures de pous morts
- Contactes elèctrics directes o indirectes
- Sobre-esforços per postures incorrectes
- Caigudes de pals i antenes
- Riscos derivats per repassos d'obra realitzats amb equips i proteccions inadequades
- Altres

## **4. RELACIÓ DE TREBALLS MÉS HABITUALS QUE REPRESENTEN RISCOS ESPECIALS I QUE COMPORTEN L'ADOPCIÓ DE MESURES DE PREVENCIÓ I PROTECCIÓ ESPECÍFIQUES I PARTICULARS DURANT L'EXECUCIÓ DE L'OBRA.**

(Annex II del RD 1627/1997))

- Treballs amb riscos especialment greus de quedar soterrat, enfonsament o caiguda d'altura, per les particulars característiques de l'activitat desenvolupada, els procediments aplicats o l'entorn del lloc de treball
- Treballs en els quals l'exposició a agents químics o biològics suposi un risc d'especial gravetat, o pels quals la vigilància específica de la salut dels treballadors sigui legalment exigible
- Treballs amb exposició a radiacions ionitzants pels quals la normativa específica obligui a la delimitació de zones controlades o vigilades
- Treballs en la proximitat de línies elèctriques d'alta tensió
- Treballs que exposin a risc d'ofegament per immersió
- Obres d'excavació de túnels, pous i altres treballs que suposin moviments de terres subterrànies
- Treballs realitzats en immersió amb equip subaquàtic
- Treballs realitzats en cambres d'aire comprimit
- Treballs que impliquin l'ús d'explosius
- Treballs que requereixin muntar o desmuntar elements prefabricats pesats

## **5. MESURES DE PREVENCIÓ I PROTECCIÓ**

- Com a criteri general primaran les proteccions col·lectives en front de les individuals.
- S'hauran de mantenir en bon estat de conservació els medis auxiliars, la maquinària i les eines de treball.
- Els medis de protecció, tant col·lectiva com individual, hauran d'estar homologats segons la normativa vigent.
- Així mateix, les mesures relacionades s'hauran de tenir en compte per als previsibles treballs posteriors (reparació, manteniment, substitució, etc.)

### **Mesures de protecció col·lectiva**

- Organització i planificació dels treballs per evitar interferències entre les diferents feines i circulacions dins l'obra
- Senyalització de les zones de perill
- Preveure el sistema de circulació de vehicles i la seva senyalització, tant a l'interior de l'obra com en relació amb els vials exteriors
- Limitar una zona lliure a l'entorn de la zona excavada pel pas de maquinària
- Immobilització de camions mitjançant falques i/o topalls durant les tasques de càrrega i descàrrega
- Respectar les distàncies de seguretat amb les instal·lacions existents
- Mantenir les instal·lacions amb les seves proteccions aïllants operatives
- Fonamentar correctament la maquinària d'obra
- Muntatge de grues fet per una empresa especialitzada, amb revisions periòdiques, control de la càrrega màxima, delimitació del radi d'acció, frenada, blocatge, etc.
- Revisió periòdica i manteniment de maquinària i equips d'obra
- Establir un sistema de rec que impedeixi l'emissió de pols en gran quantitat

- Comprovar l'adequació de les solucions d'execució a l'estat real dels elements existents (subsòl, edificacions veïnes)
- Comprovació dels estintolaments, de les condicions dels estrebats i de les pantalles de protecció de les rases
- Utilització de paviments antilliscants.
- Col·locació de baranes de protecció en llocs amb perill de caiguda.
- Diferenciació de les mesures de protecció contra caiguda utilitzades en funció de si es protegeixen les persones, o als operaris i tercers de la caiguda d'objectes i materials
- Col·locació de xarxes en forats horitzontals
- Protecció de forats i façanes per evitar la caiguda d'objectes (xarxes, lones)
- Ús de canalitzacions d'evacuació de runes, correctament instal·lades
- Ús d'escaleres de mà, plataformes de treball i bastides homologades
- Col·locació de plataformes de recepció de materials en plantes altes
- Instal·lació de serveis sanitaris

## Mesures de protecció individual

- Utilització de cassetes i ulleres homologades contra la pols i/o projecció de partícules
- Utilització de calçat de seguretat
- Utilització de casc homologat
- A totes les zones elevades on no hi hagi sistemes fixes de protecció o de protecció col·lectiva, caldrà establir punts d'ancoratge segurs per poder subjectar-hi el cinturó de seguretat homologat, la utilització del qual serà obligatòria. L'accés a les zones descrites i als equips només està autoritzat als operaris amb formació i capacitació suficient.
- Utilització de guants homologats per evitar el contacte directe amb materials agressius i minimitzar el risc de talls i punxades
- Utilització de protectors auditius homologats en ambients excessivament sorollosos
- Utilització de mandils
- Sistemes de subjecció permanent i de vigilància duta a terme per més d'un operari en els treballs amb perill d'intoxicació. Utilització d'equips de subministrament d'aire

## Mesures de protecció a tercers

- Previsió de la tanca, la senyalització i l'enllumenat de l'obra en funció del lloc on està situada l'obra (entorn urbà, urbanització, camp obert). En cas que el tancament envaeixi la calçada s'ha de preveure un sistema de protecció pel pas de vianants i / o vehicles. El tancament ha d'impedir que persones alienes a l'obra puguin accedir a la mateixa
- Preveure el sistema de circulació de vehicles tant a l'interior de l'obra com en relació amb els vials exteriors
- Immobilització de maquinària rodada mitjançant falques i/o topalls durant les tasques de càrrega i descàrrega
- Comprovació de l'adequació de les solucions d'execució i preventives a l'estat real dels elements (subsòl, edificacions veïnes)
- Protecció de forats i façanes per evitar la caiguda d'objectes (xarxes, lones)

## 6. PRIMERS AUXILIS

Es disposarà d'una farmaciola amb el contingut de material especificat a la normativa vigent. S'informarà a l'inici de l'obra, de la situació dels diferents centres mèdics als quals s'hauran de traslladar els accidentats.

- TRUCADES EN CAS D'ACCIDENT

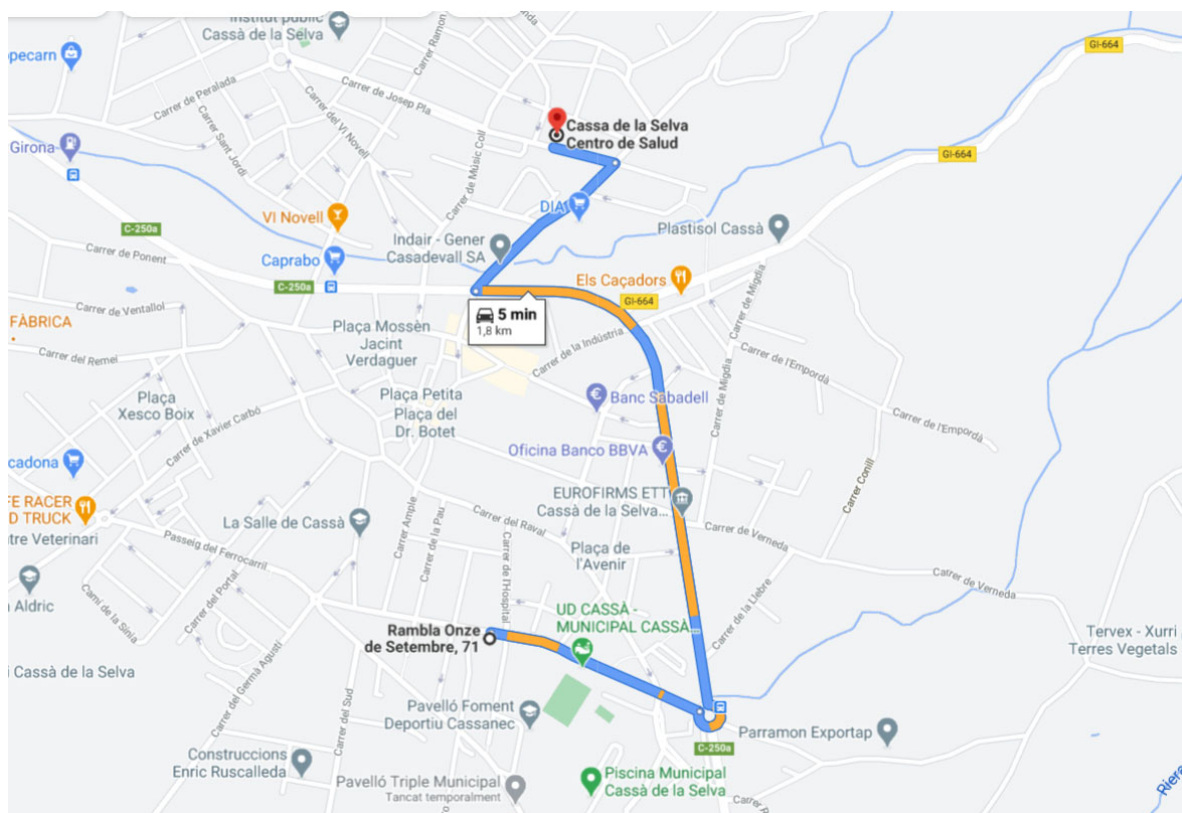
**TELÈFON EMERGÈNCIES 112**

És convenient disposar a l'obra i en lloc ben visible, d'una llista amb els telèfons i adreces dels centres assignats per a urgències, ambulàncies, taxis, etc. per garantir el ràpid trasllat dels possibles accidentats.

### CAP Cassà de la Selva

C. Bassegoda, 11

17244 Cassà de la Selva (El Gironès)





## 7. NORMATIVA APLICABLE

La documentació de l'Estudi Bàsic de seguretat ha d'anar acompanyada d'un llistat de normativa de seguretat que podeu trobar actualitzat a l'apartat de normativa de la pàgina web de l'OCT.

DISPOSICIONES MÍNIMAS DE SEGURIDAD Y DE SALUD QUE DEBEN APLICARSE EN LAS OBRAS DE CONSTRUCCIÓN TEMPORALES O MÓVILES	Directiva 92/57/CEE 24 Junio (DOCE: 26/08/92)
DISPOSICIONES MÍNIMAS DE SEGURIDAD Y DE SALUD EN LAS OBRAS DE CONSTRUCCIÓN	RD 1627/1997. 24 octubre (BOE 25/10/97) Transposició de la Directiva 92/57/CEE
LEY DE PREVENCIÓN DE RIESGOS LABORALES	Ley 31/1995. 8 noviembre (BOE: 10/11/95)
REFORMA DEL MARCO NORMATIVO DE LA PREVENCIÓN DE RIESGOS LABORALES	Ley 54/2003. 12 diciembre (BOE 13/12/2003)
REGLAMENTO DE LOS SERVICIOS DE PREVENCIÓN	RD 39/1997, 17 de enero (BOE: 31/01/97) i les seves modificacions
MODIFICACIÓN RD 39/1997; RD 1109/2007, Y EL RD 1627/1997	RD 337/2010 (BOE 23/3/2010)
REQUISITOS Y DATOS QUE DEBEN REUNIR LAS COMUNICACIONES DE APERTURA O DE REANUDACIÓN DE ACTIVIDADES EN LOS CENTROS DE TRABAJO	Orden TIN/1071/2010 (BOE 1/5/2010)
DISPOSICIONES MÍNIMAS DE SEGURIDAD Y SALUD PARA LA UTILIZACIÓN POR LOS TRABAJADORES DE LOS EQUIPOS DE TRABAJO EN MATERIA DE TRABAJOS TEMPORALES EN ALTURA	RD 2177/2004, de 12 de novembre (BOE: 13/11/2004)
DISPOSICIONES MÍNIMAS EN MATERIA DE SEÑALIZACIÓN, DE SEGURIDAD Y SALUD EN EL TRABAJO	RD 485/1997. 14 abril (BOE: 23/04/1997)
DISPOSICIONES MÍNIMAS DE SEGURIDAD Y SALUD EN LOS LUGARES DE TRABAJO En el capítol 1 exclou les obres de construcció, però el RD 1627/1997 l'esmenta en quant a escales de mà. Modifica i deroga alguns capítols de la "Ordenanza de Seguridad e Higiene en el trabajo" (O. 09/03/1971)	RD 486/1997, 14 de abril (BOE: 23/04/1997)
LEY REGULADORA DE LA SUBCONTRATACIÓN EN EL SECTOR DE LA CONSTRUCCIÓN	LEY 32/2006 (BOE 19/10/2006)
MODIFICACION DEL RD 39/1997, POR EL QUE SE APRUEBA EL REGLAMENTO DE LOS SERVICIOS DE PREVENCIÓN Y EL RD 1627/97, POR EL QUE SE ESTABLECEN LAS DISPOSICIONES MÍNIMAS DE SEGURIDAD Y SALUD EN LAS OBRAS DE CONSTRUCCIÓN	RD 604 / 2006 (BOE 29/05/2006)
DISPOSICIONES MÍNIMAS DE SEGURIDAD I SALUD APLICABLES A LOS TRABAJOS CON RIESGO DE AMIANTO	RD 396/2006 (BOE 11/04/2006)
PROTECCIÓN DE LA SALUD Y SEGURIDAD DE LOS TRABAJADORES CONTRA LOS RIESGOS RELACIONADOS CON LA EXPOSICIÓN AL RUIDO	RD 286/2006 (BOE: 11/03/2006)

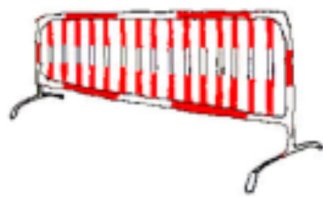


DISPOSICIONES MÍNIMAS DE SEGURIDAD Y SALUD RELATIVAS A LA MANIPULACIÓN MANUAL DE CARGAS QUE ENTRAÑE RIESGOS, EN PARTICULAR DORSO LUMBARES, PARA LOS TRABAJADORES	RD 487/1997 (BOE 23/04/1997)
DISPOSICIONES MÍNIMAS DE SEGURIDAD Y SALUD RELATIVAS AL TRABAJO CON EQUIPOS QUE INCLUYEN PANTALLAS DE VISUALIZACIÓN	RD 488/1997. (BOE: 23/04/97)
PROTECCIÓN DE LOS TRABAJADORES CONTRA LOS RIESGOS RELACIONADOS CON LA EXPOSICIÓN A AGENTES BIOLÓGICOS DURANTE EL TRABAJO	RD 664/1997. (BOE: 24/05/97)
PROTECCIÓN DE LOS TRABAJADORES CONTRA LOS RIESGOS RELACIONADOS CON LA EXPOSICIÓN A AGENTES CANCERÍGENOS DURANTE EL TRABAJO	RD 665/1997 (BOE: 24/05/97)
DISPOSICIONES MÍNIMAS DE SEGURIDAD Y SALUD, RELATIVAS A LA UTILIZACIÓN POR LOS TRABAJADORES DE EQUIPOS DE PROTECCIÓN INDIVIDUAL	RD 773/1997. (BOE: 12/06/97)
DISPOSICIONES MÍNIMAS DE SEGURIDAD Y SALUD PARA LA UTILIZACIÓN POR LOS TRABAJADORES DE LOS EQUIPOS DE TRABAJO	RD 1215/1997. (BOE: 07/08/97)
PROTECCIÓN CONTRA RIESGO ELÉCTRICO	RD 614/2001 (BOE: 21/06/01)
PROTECCION DE LA SALUD Y SEGURIDAD DE LOS TRABAJADORES CONTRA LOS RIESGOS RELACIONADOS CON LA EXPOSICION A AGENTES QUIMICOS DURANTE EL TRABAJO	RD 374/2001 (BOE: 01/05/2001). mods posteriors (30/05/2001)
REGLAMENTO DE SEGURIDAD E HIGIENE DEL TRABAJO EN LA INDUSTRIA DE LA CONSTRUCCIÓN	O. de 20 de mayo de 1952 (BOE: 15/06/52) i les seves modificacions posteriors
DISTÀNCIES REGLAMENTÀRIES D'OBRES I CONSTRUCCIONS A LÍNIES ELÈCTRIQUES	R. 04/11/1988 (DOGC 1075, 30/11/1988)
ORDENANZA DEL TRABAJO PARA LAS INDUSTRIAS DE LA CONSTRUCCIÓN, VIDRIO Y CERÁMICA	O. de 28 de agosto de 1970. ART. 1º A 4º, 183º A 291º Y ANEXOS I Y II (BOE: 05/09/70; 09/09/70) correcció d'errades: BOE: 17/10/70
SEÑALIZACIÓN, BALIZAMIENTO, LIMPIEZA Y TERMINACIÓN DE OBRAS FIJAS EN VÍAS FUERA DE POBLADO	O. de 31 de agosto de 1987 (BOE: 18/09/87)
INSTRUCCIÓN TÉCNICA COMPLEMENTARIA MIE-AEM 2 DEL REGLAMENTO DE APARATOS DE ELEVACIÓN Y MANUTENCIÓN REFERENTE A GRÚAS-TORRE DESMONTABLES PARA OBRAS.	RD 836/2003. 27 juny, (BOE: 17/07/03). vigent a partir del 17 d'octubre de 2003. (deroga la O. de 28 de junio de 1988 (BOE: 07/07/88) i la modificació: O. de 16 de abril de 1990 (BOE: 24/04/90))
ORDENANZA GENERAL DE SEGURIDAD E HIGIENE EN EL TRABAJO	O. de 9 de marzo DE 1971 (BOE: 16 I 17/03/71) correcció d'errades (BOE: 06/04/71) modificació: (BOE: 02/11/89) derogats alguns capítols per: LEY 31/1995, RD 485/1997, RD 486/1997, RD 664/1997, RD 665/1997, RD 773/1997, RD
S'APROVA EL MODEL DE LLIBRE D'INCIDÈNCIES EN OBRES DE CONSTRUCCIÓ	O. de 12 de gener de 1998 (DOGC: 27/01/98)

## 8. SENYALITZACIÓ



CON DE SENYALITZACIÓ



TANQUES DESVIAMENT TRÀNSIT



CINTA DE SENYALITZACIÓ





CORDÓ DE SENYALITZACIÓ







CASCADA DE LLUM INTERMITENT

SENYALS DE PROHIBICIÓ

SIGNIFICAT	ESQUEMA SENYAL	COLOR	COLORS		SENYAL ESTABLERTA
	DIBUIX		SEGU-RETAT	CON-TRAST	
PROHIBIT EL PAS ALS VIANANTS		NEGRE	VERMELL	BLANC	

SENYALS D'OBLIGACIÓ

SIGNIFICAT	ESQUEMA SENYAL	COLOR	COLORS		SENYAL ESTABLERTA
	DIBUIX		SEGU-RETAT	CON-TRAST	
ÚS OBLIGATORI DE CARETA		BLANC	BLAU	BLANC	
ÚS OBLIGATORI DEL CASC		BLANC	BLAU	BLANC	

Senyalització  
Advertiment



Senyalització  
Prohibició



Senyalització  
Obligació



## 9. COMPLEMENTARIS



NO



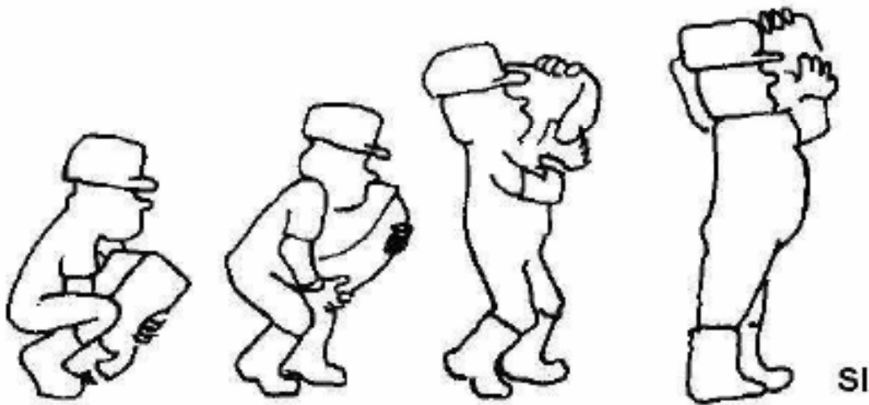
SI



NO

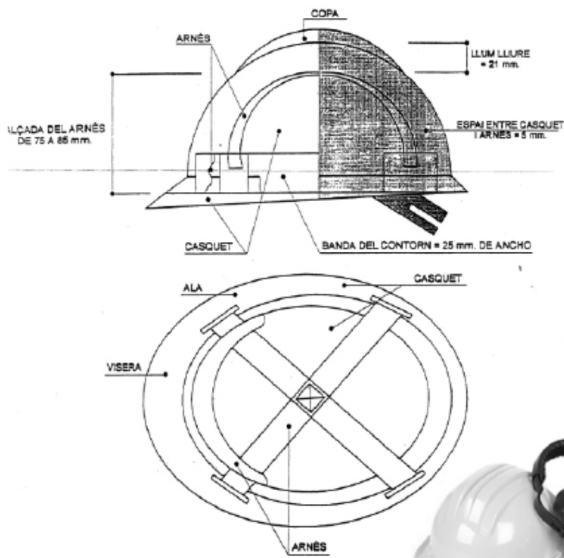


SI

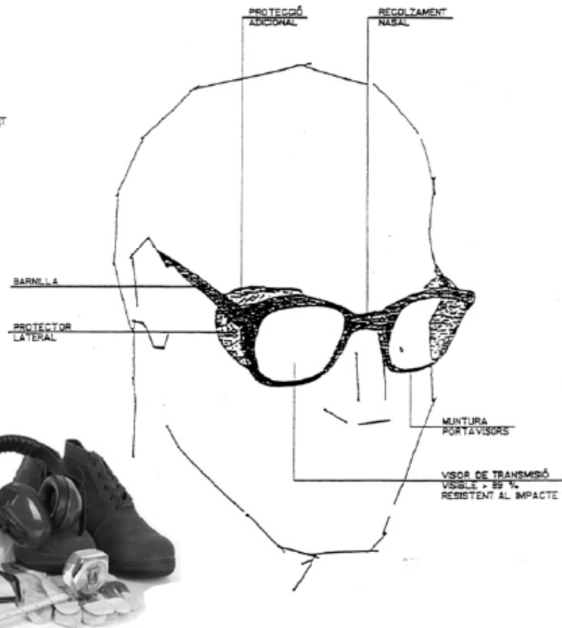


SI

CASC DE SEGURETAT NO METÀLIC



ULLERES DE MONTURA TIPUS UNIVERSAL ANTIIMPACTES



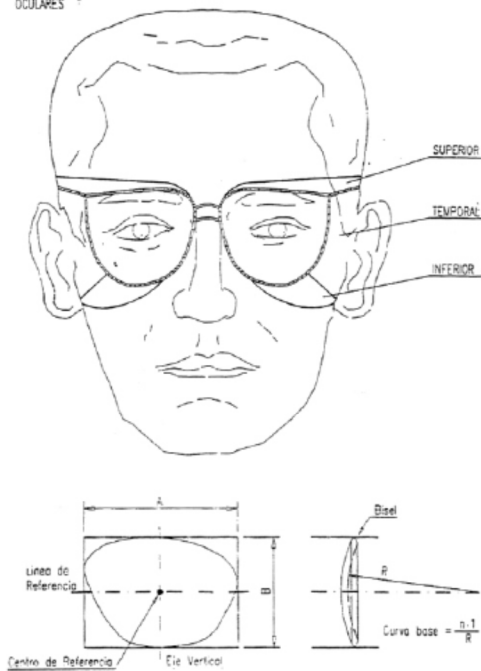
PLAN DE SEGURIDAD Y SALUD

PLAN DE SEGURIDAD Y SALUD

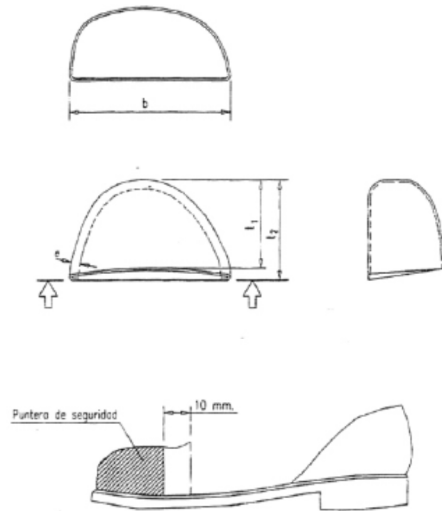
EQUIPOS DE PROTECCION INDIVIDUAL

EQUIPOS DE PROTECCION INDIVIDUAL

OCULARES



PUNTERA



## 10. PRESSUPOST

**Nº CAPÍTOL IMPORT (€)**

01 SEGURETAT I SALUT FASE 1

**1.150,00 €**

Ascendeix el Pressupost d'execució material a l'expressada quantitat de MIL EUROS en FASE 1.

**Nº CAPÍTOL IMPORT (€)**

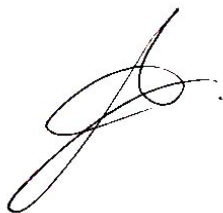
01 SEGURETAT I SALUT FASE 2

**681,84 €**

Ascendeix el Pressupost d'execució material a l'expressada quantitat de MIL EUROS en FASE 2.

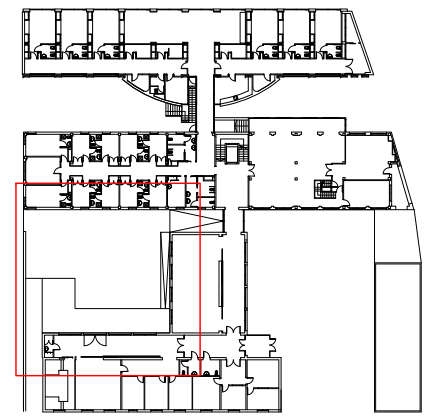
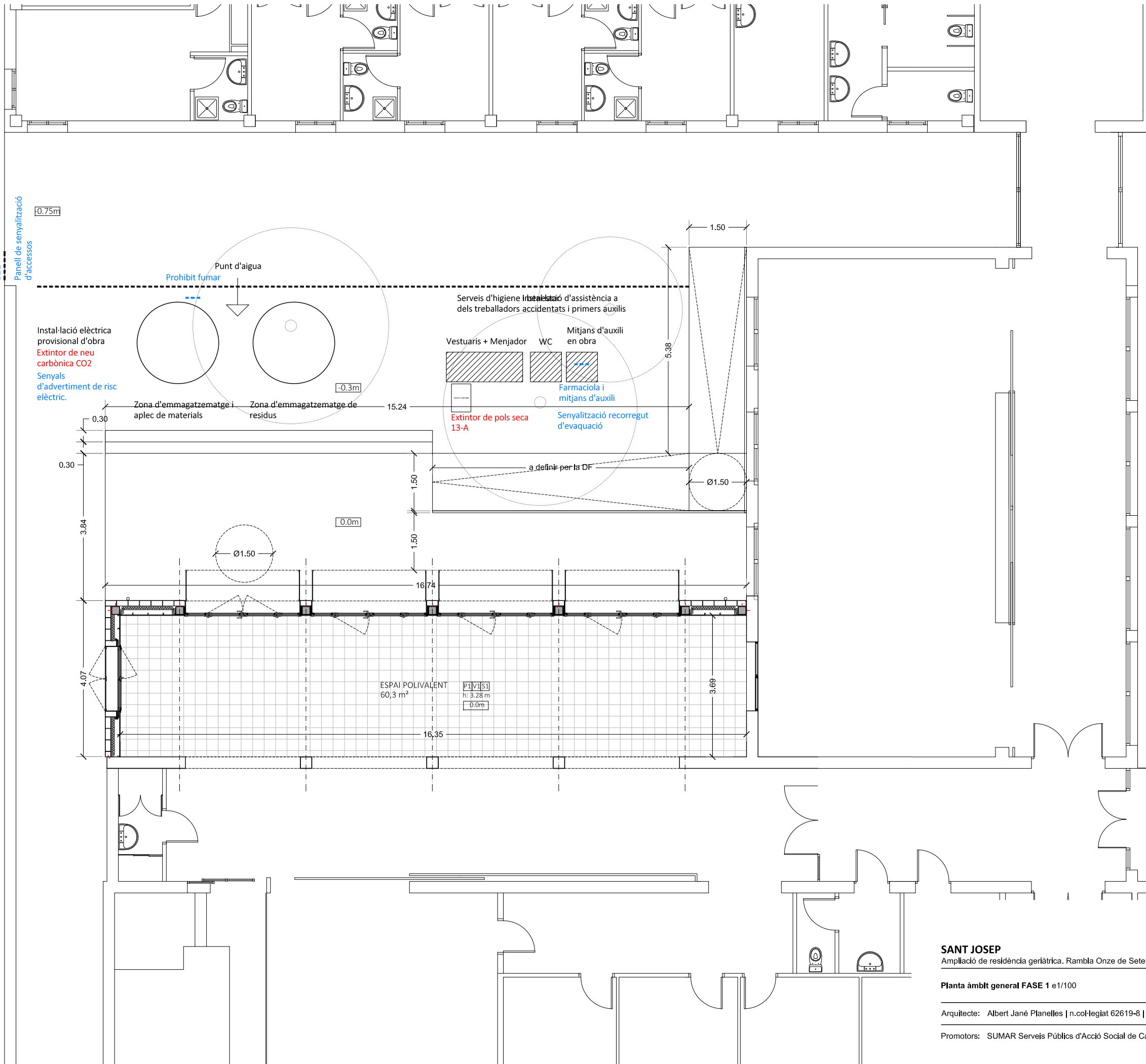
Girona, febrer de 2021

L'arquitecte



**Albert Jané Planelles**  
Col·legiat Número 62619-8





- Senyalització
- Instal·lació contra incendis
- Tanca d'accés

Totes les dimensions i nivells es replantejaran a l'obra

**SANT JOSEP**  
Ampliació de residència geriàtrica. Rambla Onze de Setembre nº71, 17244 Cassà de la Selva

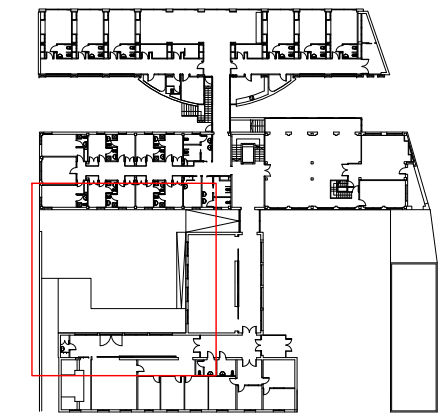
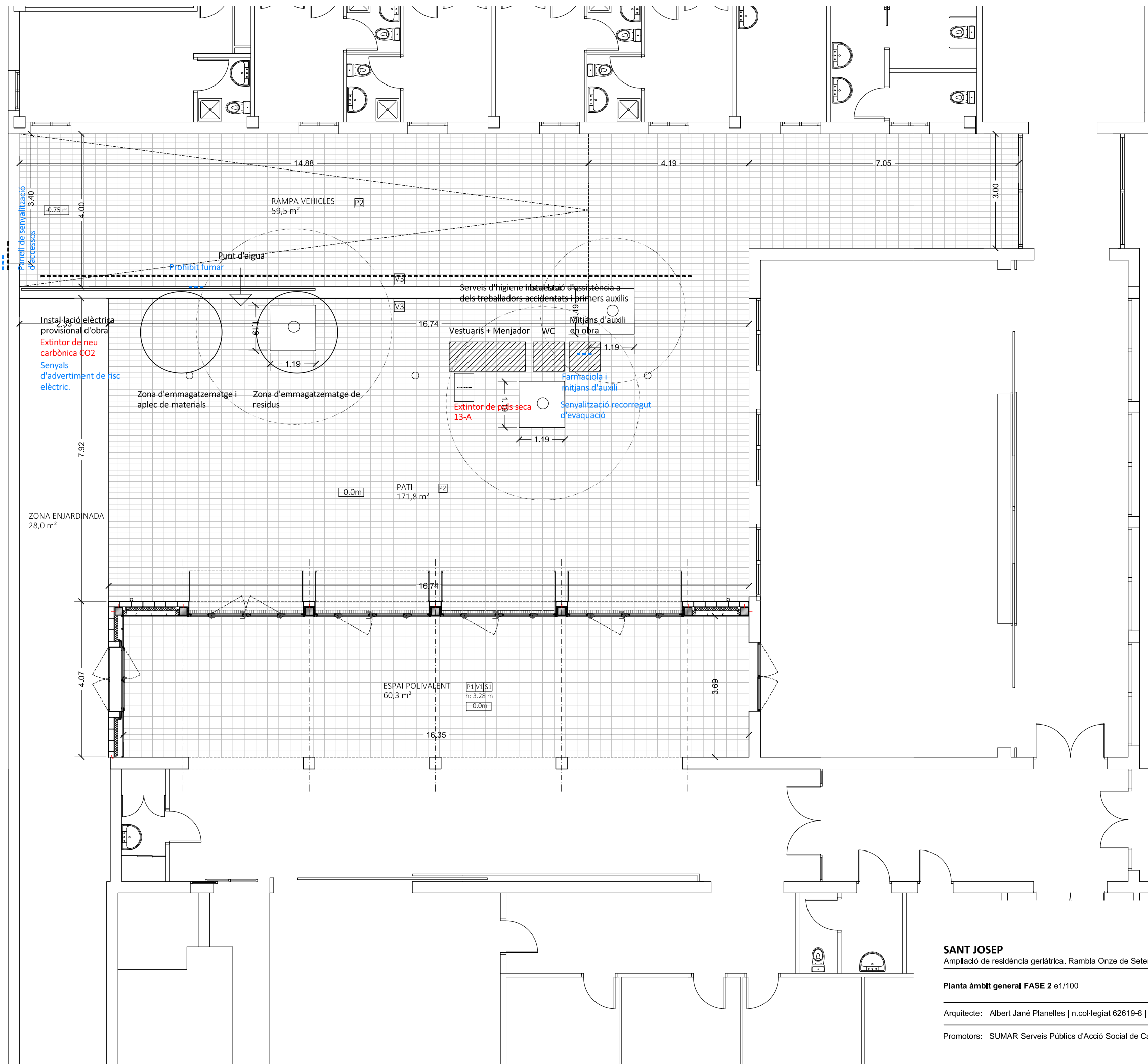
ESTUDI BÀSIC DE SEGURETAT I SALUT  
febrer 2021

Planta àmbit general FASE 1 e1/100

Arquitecte: Albert Jané Planelles | n.col·legiat 62619-8 | info@ccb24.cat

Promotors: SUMAR Serveis Públics d'Acció Social de Catalunya





- Senyalització
- Instal·lació contra incendis
- Tanca d'accés

Totes les dimensions i nivells es replantejaran a l'obra

**SANT JOSEP**  
Ampliació de residència geriàtrica. Rambla Onze de Setembre nº71, 17244 Cassà de la Selva

ESTUDI BÀSIC DE SEGURETAT I SALUT  
febrer 2021

Planta àmbit general FASE 2 e1/100

Arquitecte: Albert Jané Planelles | n.col·legiat 62619-8 | info@ccb24.cat

Promotors: SUMAR Serveis Públics d'Acció Social de Catalunya



## VIII. INSTRUCCIONS D'ÚS I MANTENIMENT

## Introducció

---

Amb la finalitat de garantir la seguretat de les persones, el benestar de la societat i la protecció del medi ambient, l'edificació ha de rebre un ús i un manteniment adequats per conservar i garantir les condicions inicials de seguretat, habitabilitat i funcionalitat exigides normativament. Cal per tant que els seus usuaris, siguin o no propietaris, respectin les instruccions d'ús i manteniment que s'especifiquen a continuació.

L'ús incorrecte i/o la no realització de les operacions de manteniment previst a l'edifici pot comportar:

- La pèrdua de les garanties i assegurances atorgades a l'edificació.
- L'envelliment prematur de l'edifici, amb la conseqüent depreciació del seu valor patrimonial, funcional i estètic.
- Aparicions de deficiències que poden generar situacions de risc als propis usuaris de l'edifici o a tercers amb la corresponent responsabilitat civil.
- La reducció de les despeses en reparacions en ser molt menys costosa la intervenció sobre una deficiència detectada a temps, mitjançant unes revisions periòdiques.
- Una davallada en el rendiment de les instal·lacions amb els conseqüents augments de consums d'energia i de contaminació atmosfèrica.
- La pèrdua de seguretat de les instal·lacions que pot comportar la seva interrupció o clausura.

L'obligatorietat de conservar i mantenir els edificis està reflectida en diverses normatives, entre les que es destaquen:

- Codi Civil.
- Codi Civil de Catalunya
- Llei d'Ordenació de l'edificació, Llei 38/1999 de 5 novembre.
- Codi Tècnic de l'Edificació, Reial Decret 314/2006 de 17 de març.
- Llei de l'Habitatge 24/1991 de 29 de novembre.
- Legislacions urbanístiques estatals i autonòmiques.
- Legislacions sobre els Règims de propietat.
- Ordenances municipals.
- Reglamentacions tècniques.

### Sobre les instruccions d'ús i manteniment

Les instruccions d'ús i manteniment formaran part de la documentació de l'obra executada que, juntament amb el projecte – el qual incorporarà les modificacions degudament aprovades –, el Pla de manteniment, l'acta de recepció de l'obra i la relació dels agents que han intervingut en el procés edificatori, conformaran el contingut bàsic del Llibre de l'Edifici. Aquest llibre serà lliurat pel promotor als propietaris i usuaris, els quals estaran obligats a rebre'l, conservar-lo i transmetre'l.

#### Instruccions d'ús:

Les instruccions d'ús inclouen totes aquelles normes que han de seguir els usuaris – siguin o no propietaris - per desenvolupar a l'edifici, o a les seves diverses zones, les activitats previstes per a les quals va ser projectat i construït.

Els usos previstos a l'edifici són els següents:

<b>Us principal:</b>	<b>Situació:</b>
POLIVALENT	PLANTA BAIXA
<b>Usos subsidiaris:</b>	<b>Situació:</b>

#### Instruccions de manteniment:

Les instruccions de manteniment contenen les actuacions preventives bàsiques i genèriques que cal realitzar a l'edifici perquè conservi les seves prestacions inicials de seguretat, habitabilitat i funcionalitat.

L'adaptació a l'edifici en concret de les instruccions de manteniment quedaran recollides en el Pla de manteniment. Aquest formarà part del Llibre de l'edifici i incorporarà la corresponent programació i concreció de les operacions preventives a executar, la seva periodicitat i els subjectes que les han de realitzar, tot d'acord amb les disposicions legals aplicables i les prescripcions dels tècnics redactors del mateix. Els propietaris i usuaris de l'edifici deuran portar a terme el Pla de manteniment de l'edifici encarregant a un tècnic competent les operacions programades pel seu manteniment.

Al llarg de la vida útil de l'edifici s'anirà recollint tota la documentació relativa a les operacions efectuades pel seu manteniment així com totes les diferents intervencions realitzades, ja siguin de reparació, reforma o rehabilitació. Tota aquesta documentació esmentada s'anirà consignant al Llibre de l'Edifici.

A continuació es relacionen els diferents sistemes que componen l'edificació fent una relació de les seves instruccions d'ús i manteniment específiques.

## **Fonaments – Elements de contenció**

---

### **I.- Instruccions d'ús:**

#### **Condicions d'ús:**

La fonamentació de l'edifici pot transmetre al terreny una càrrega limitada. Per no alterar la seva seguretat estructural i la seva estanquitat cal que es mantinguin les condicions de càrrega i de salubritat previstes per a les quals s'ha construït l'edifici.

#### **Intervencions durant la vida útil de l'edifici:**

En el cas d'intervencions que impliquin la reforma, reparació o rehabilitació dels fonaments i/o dels elements de contenció de terres, caldrà el consentiment de la propietat o del seu representant, el projecte d'un tècnic competent, el compliment de les normatives vigents i la corresponent llicència municipal.

#### **Incidències extraordinàries:**

- Les fuites de la xarxa d'aigua o de la xarxa de clavegueram s'han de reparar immediatament. L'acció continuada de l'aigua pot lesionar la fonamentació i/o modificar les condicions resistents del subsòl.
- Les alteracions dels terrenys propis (plantació d'arbres, moviments de terres, entre d'altres) o de terrenys veïns (noves construccions, túnels i carreteres, entre d'altres) poden afectar les condicions de treball dels fonaments i dels elements de contenció de terres.
- Si es detecten lesions (oxidacions, desprendiments, humitats, esquerdes, etc.) en algun element vist de la fonamentació, de contenció de terres, o element constructiu directament relacionat, s'ha d'avisar als responsables del manteniment de l'edifici perquè prenguin les mesures adients.

### **II.- Instruccions de manteniment:**

Els diferents components de la fonamentació tindran un manteniment periòdic d'acord amb el Pla de manteniment.

De forma general, es tindran en consideració les següents operacions:

- Inspeccions tècniques dels fonaments i dels elements de contenció.
- Revisions del correcte funcionament dels murs de contenció enterrats d'acord amb el grau de impermeabilització exigida.

## Estructura

### I.- Instruccions d'ús:

#### Condicions d'ús:

L'estructura pot resistir una càrrega limitada d'acord amb el seu ús previst en el projecte. Per no alterar el seu comportament i les seves prestacions de seguretat cal que no es facin modificacions, canvis d'ús i que es mantinguin les condicions previstes de càrrega i de protecció al foc per a les quals s'ha construït l'edifici.

Aquesta prescripció inclou evitar, entre d'altres, la realització de regates o obertures de forats en parets de càrrega o en altres elements estructurals, la sobreposició de paviments pesants sobre els existents (augment de les càrregues permanents), la incorporació d'elements pesants (entre d'altres: caixes fortes, jardineres, piscines, dipòsits i escultures), i la creació d'altells o l'obertura de forats en sostres per intercomunicació entre plantes.

Les sobrecàrregues d'ús dels sostres s'han calculat en funció de l'ús previst a les diferents zones de l'edifici i no poden superar els valors següents:

Categoria d'ús		Subcategoria d'ús		Càrrega uniforme kN/m <sup>2</sup> -(Kg/m <sup>2</sup> )	Càrrega concentrada kN - (Kg)	Càrrega lineal kN/m-(Kg/m)		
A	Zones residencials	A1	Habitatges i zones d'habitacions en hospitals i hotels	2 – (200)	2 – (200)	–		
			Zones d'accés i evacuació (escales, replans i portals)	3 – (300)	–	–		
			Baranes, força horitzontal aplicada a 1,20m d'alçada o sobre la vora superior de l'element si està a menys altura	–	–	0,8 – (80)		
		A2	Trasters	3 – (300)	2 – (200)	–		
			Zones d'accés i evacuació (escales, replans i portals)	4 – (400)	–	–		
			Baranes, força horitzontal aplicada a 1,20m d'alçada o sobre la vora superior de l'element si està a menys altura	–	–	0,8 – (80)		
B	Zones administratives	Zones administratives	2 – (200)	2 – (200)	–			
		Zones d'accés i evacuació (escales, replans i portals)	3 – (300)	–	–			
		Baranes, força horitzontal aplicada a 1,20m d'alçada o sobre la vora superior de l'element si està a menys altura	–	–	0,8 – (80)			
C	Zones de reunió (llevat les superfícies corresponents als usos A,B i D)	C1	Zones amb taules i cadires	3– (300)	4– (400)	–		
			Baranes, força horitzontal aplicada a 1,20m d'alçada o sobre la vora superior de l'element si està a menys altura	–	–	0,8 – (80)		
		C2	Zones amb seients fixes	4 – (400)	4 – (400)	–		
			Baranes, força horitzontal aplicada a 1,20m d'alçada o sobre la vora superior de l'element si està a menys altura	–	–	0,8 – (80)		
		C3	Zones sense obstacles que impedeixin el lliure moviment de les persones com vestíbuls d'edificis públics, administratius, hotels, sales d'exposicions en museus, etc.	5 – (500)	4– (400)	–		
			Baranes, força horitzontal aplicada a 1,20m d'alçada o sobre la vora superior de l'element si està a menys altura	–	–	1,6 - (160)		
		C4	Zones destinades a gimnàs o activitats físiques	5– (500)	7– (700)	–		
			Baranes, força horitzontal aplicada a 1,20m d'alçada o sobre la vora superior de l'element si està a menys altura	–	–	1,6 - (160)		
		C5	Zones d'aglomeració (sales de concert, estadis, etc.)	5– (500)	4 – (400)	–		
			Baranes, força horitzontal aplicada a 1,20m d'alçada o sobre la vora superior de l'element si està a menys altura	–	–	3 - (300)		
D	Zones comercials	D1	Locals comercials	5– (500)	4 – (400)	–		
		D2	Supermercats, hipermercats o grans superfícies	5– (700)	7 – (500)	–		
E	Zones tràfic i aparcament per a vehicles lleugers (pes total <30kN –3.000Kg)	Zones tràfic i aparcament per a vehicles lleugers (pes total <30kN –3.000Kg)		2 – (200)	20 – (2.000)	–		
		Baranes, força horitzontal aplicada a 1,20m d'alçada o sobre la vora superior de l'element si està a menys altura		–	–	1,6 - (160)		
F	Cobertes accessibles d'ús solament privadament	Cobertes accessibles d'ús solament privadament		1– (100)	2 – (200)	–		
		Baranes, força horitzontal aplicada a 1,20m d'alçada o sobre la vora superior de l'element si està a menys altura		–	–	1,6 - (160)		
G	Cobertes accessibles exclusives per conservació	G1	Cobertes amb inclinació inferior a 20°	1– (100)	2– (200)	–		
		G2	Cobertes amb inclinació superior a 40°	0	2 – (200)	–		
		Baranes, força horitzontal aplicada a 1,20m d'alçada o sobre la vora superior de l'element si està a menys altura		–	–	0,8 – (80)		
Balcons volats per tots els usos (s'especificarà la sobrecàrrega d'ús corresponent a la categoria d'ús amb la que es comuniqui i la càrrega vertical a la vora)				.....	–	2 – (200)		
Porxos, voreres i espais de trànsit sobre un element portant o un terreny que dona empentes sobre altres elements estructurals				zones privades		1– (100)	–	–
				zones públiques		3 – (300)	–	–
Magatzem (s'haurà d'especificar la sobrecàrrega mitjana i, si s'escau, la distribució de la càrrega de les diferents zones i col·locar una placa amb el valor adoptat)				.....	–	–		

Biblioteca (s'haurà d'especificar la sobrecàrrega mitjana i, si s'escau, la distribució de la càrrega de les diferents zones i col·locar una placa amb el valor adoptat)	.....	-	-
S'han reduït sobrecàrregues d'acord amb els valors del Document Bàsic SE-AE del CTE ?		SI	NO

Característiques de vehicles especials: .....

Les accions permanents, les deformacions admeses - incloses, si s'escau, les del terreny - així com els coeficients de seguretat i, les reduccions de sobrecàrregues adoptades estan contemplades en la memòria d'estructures del projecte.

### Intervencions durant la vida útil de l'edifici:

En el cas d'intervencions que impliquin la reforma, reparació o rehabilitació de l'estructura, caldrà el consentiment de la propietat o del seu representant, el projecte d'un tècnic competent, el compliment de les normatives vigents i la corresponent llicència municipal.

Per a les reposicions dels elements que tinguin una durada més curta que la pròpia estructura (recolzaments, juntes, drenatges, pintures, proteccions, etc.) i amb la finalitat de no alterar les prestacions inicials s'utilitzaran productes d'iguals o similars característiques als originals.

### Neteja:

En cas de desenvolupar treballs de neteja o protecció, s'analitzarà l'efecte que puguin tenir els productes emprats sobre els elements estructurals afectats. En qualsevol cas, s'adoptaran les instruccions d'ús i manteniment donades pel fabricant.

### Incidències extraordinàries:

- Els degoters de les cobertes, les fuites de la xarxa d'aigua o de la xarxa de desguàs s'han de reparar immediatament. L'acció continuada de l'aigua pot lesionar l'estructura.
- S'avisarà als responsables del manteniment de l'edifici si es detecten lesions (oxidacions, despeniments, humitats, esquerdes, etc.) en els elements estructurals, en les seves proteccions o en els components que suporta (envans, paviments, obertures, entre d'altres) perquè prenguin les mesures oportunes.

## II.- Instruccions de manteniment:

Els diferents components de l'estructura tindran un manteniment periòdic d'acord amb el Pla de manteniment.

De forma general, es tindran en consideració les següents operacions:

- Inspeccions tècniques de l'estructura.
- Revisions i/o reposicions dels elements que tinguin una durada més curta que la pròpia estructura (recolzaments, juntes, drenatges, pintures, proteccions, etc.).

## Cobertes

### I.- Instruccions d'ús:

#### Condicions d'ús:

Típus de coberta i ús :	Situació:
COBERTA PLANA INVERTIDA ACABAT GRAVES	COBERTA

Les cobertes s'utilitzaran exclusivament per a l'ús previst en el projecte, mantenint les prestacions de seguretat i salubritat específiques per a les quals s'ha construït l'edifici.

A les cobertes en general no està permesa la col·locació d'elements aliens que puguin representar una alteració del seu sistema d'estanquitat vers l'aigua i del seu comportament tèrmic o acústic, o una disminució de la seva seguretat enfront les caigudes.

Als terrats, les terrasses o balcons - tant comuns com privatis - no està permesa la formació de coberts, emmagatzematge de materials, grans jardineres, mobles, etc., que puguin representar una sobrecàrrega excessiva per a l'estructura. Les jardineres i torretes tindran per sota un espai de ventilació que pugui facilitar la correcta evacuació de les aigües pluvials i evitar l'acumulació de brutícia i d'humitats. No es premés l'abocament als desguassos de productes químics agressius com olis, dissolvents, lleixius, benzines, etc.

### **Intervencions durant la vida útil de l'edifici:**

En el cas d'intervencions que impliquin la reforma, reparació o rehabilitació de les cobertes, caldrà el consentiment de la propietat o del seu representant, la supervisió d'un tècnic competent, el compliment de les normatives vigents i la corresponent llicència municipal.

Si a la coberta s'instal·len noves antenes, equips d'aire condicionat, tendals, tanques o, en general, aparells que requereixen ser fixats, caldrà consultar a un tècnic competent per tal que la subjecció no afecti al sistema d'impermeabilització, a les baranes o les xemeneies. Sí, a més a més, aquestes noves instal·lacions necessiten un manteniment periòdic caldrà preveure, al seu voltant, els mitjans i les proteccions adequades per tal de garantir la seguretat i d'evitar desperfectes durant les operacions de manteniment.

Per a les reposicions dels elements que tinguin una durada més curta que la pròpia coberta (juntes, proteccions, etc.), s'utilitzaran productes idèntics als existents o d'equivalents característiques que no alterin les seves prestacions inicials.

### **Neteja:**

Les cobertes s'han de mantenir netes i lliures d'herbes.

### **Incidències extraordinàries:**

- Si s'observen lesions (degoters i humitats) en els sostres sotacoberta caldrà avisar als responsables del manteniment de l'edifici perquè prenguin ràpidament les mesures oportunes. Els degoters afecten a curt termini a l'habitabilitat de la zona afectada i a mig termini poden afectar a la seguretat de l'estructura.
- Després de grans xàfecs, vendavals, pedregades i nevades, etc. caldrà:
  - Comprovar que les ventilacions de la coberta no quedin obstruïdes i estiguin en bon estat.
  - Revisar i netejar la coberta i comprovar desguassos i morrions.
  - No llençar la neu de les cobertes al carrer.
  - Comprovar les fixacions dels elements ubicats a les cobertes (antena TV, tendals, xemeneies, etc.) i l'estat dels elements singulars de la coberta (lluernes, claraboies, entre d'altres).

## **II.- Instruccions de manteniment:**

Els diferents components de les cobertes i els seus elements singulars (xemeneies, lluernes, badalots, etc.) tindran un manteniment periòdic d'acord amb el Pla de manteniment.

De forma general, es tindran en consideració les següents operacions:

- Inspeccions tècniques de la coberta.
- Revisions de l'estat de conservació de la teulada o de la protecció de la impermeabilització.
- Revisions de l'estat de conservació dels punts singulars (juntes de dilatació, trobades amb paraments verticals, buneres o canals, ràfecs, sobreexidors, ancoratges d'elements, elements passants, obertures i accessos, careners, aiguafons o claraboies, entre d'altres).



## Façanes

---

### I.- Instruccions d'ús:

#### Condicions d'ús:

Les façanes s'utilitzaran exclusivament per a l'ús previst en el projecte, mantenint les prestacions de seguretat i salubritat específiques per a les quals s'ha construït l'edifici. A aquest efecte les mitgeres i els tancaments dels patis tindran la mateixa consideració.

A les façanes no està permès realitzar modificacions o col·locar elements aliens que puguin representar l'alteració de la seva configuració arquitectònica, del seu sistema d'estanquitat vers l'aigua, del seu comportament tèrmic o acústic, o una disminució de la seva seguretat enfront les caigudes.

Així doncs no es poden efectuar noves obertures, ni col·locar elements aliens (tancaments de terrasses i porxos, tendals, aparells d'aire condicionat, rètols o antenes, etc.) o substituir elements de característiques diferents als originals (fusteries, reixes, tendals, etc.).

Les terrasses o balcons tindran les mateixes condicions d'ús que les cobertes. Les plantes s'han de regar vigilant no crear regalims d'aigua que caiguin al carrer i evitant d'embrutar els revestiments de la façana o bé malmetre els seus elements metàl·lics. No es pot estendre roba a les façanes exteriors a no ser que hi hagi un lloc específic per fer-ho.

#### Intervencions durant la vida útil de l'edifici:

En el cas d'intervencions que impliquin la reforma, reparació o rehabilitació de les façanes, caldrà el consentiment de la propietat o del seu representant, la supervisió d'un tècnic competent, el compliment de les normatives vigents i la corresponent llicència municipal.

Per a les reposicions dels elements que tinguin una durada més curta que la pròpia façana (juntes, proteccions, etc.) o dels tancaments de vidre, s'utilitzaran productes idèntics als existents o de característiques equivalents que no alterin les seves prestacions de seguretat i habitabilitat inicials.

#### Neteja:

Les fusteries, els bastiments i els vidres s'han de netejar amb aigua tèbia o amb productes específics, excloent els abrasius. Es cas de desenvolupar altres treballs de neteja i/o protecció, s'analitzarà l'efecte que puguin tenir els productes sobre els elements de la façana. En qualsevol cas sempre s'adoptaran les instruccions d'ús i manteniment donades pel fabricant.

#### Incidències extraordinàries:

- Els desprendiments d'elements de la façana són un risc tant pels usuaris com pels vianants. És responsabilitat de l'usuari que quan hi hagi símptomes de degradacions, bufats i/o elements trencats a les façanes, avisar urgentment als responsables del manteniment de l'edifici perquè es prenguin les mesures oportunes. En cas de perill imminent cal avisar al Servei de Bombers.
- Abans de grans xàfecs, vendavals, pedregades i/o nevades caldrà:
  - Tancar portes i finestres.
  - Plegar i desmuntar els tendals.
  - Treure de llocs exposats les torretes i altres objectes que puguin caure al buit.
  - Si s'escau, subjectar les persianes.
- Després de grans xàfecs, vendavals, pedregades i/o nevades caldrà:
  - Inspeccionar i netejar les terrasses i comprovar desguassos i morrions.
  - Comprovar fixacions dels elements de les terrasses o balcons (torretes, tendals, persianes, entre d'altres).
  - No llençar la neu de les terrasses o dels balcons al carrer.

### II.- Instruccions de manteniment:

Els diferents components de les façanes tindran un manteniment periòdic d'acord amb el Pla de manteniment.

De forma general, es tindran en consideració les següents operacions:

- Inspeccions tècniques de les façanes.
- Revisions de l'estat de conservació dels revestiments.
- Revisions de l'estat de conservació dels punts singulars (juntes de dilatació, trobades amb fonaments, forjats, pilars, cambres ventilades, fusteries, ampits, baranes, remats, ancoratges, ràfecs o cornises, entre d'altres).

## **Zones interiors d'ús comú**

---

### **I.- Instruccions d'ús:**

#### **Condicions d'ús:**

A les zones interiors d'ús comú es desenvoluparan els usos definits en el projecte i en l'apartat d'Introducció de les presents instruccions, mantenint les prestacions de funcionalitat, seguretat i salubritat específiques per a les quals s'ha construït l'edifici.

A les zones d'ús comú no estan permeses les modificacions o la col·locació d'elements aliens que puguin representar l'alteració del seu comportament tèrmic o acústic, de la seva seguretat en cas d'incendis, o una disminució de la seva accessibilitat i seguretat d'utilització (caigudes, impactes, enganxades, il·luminació inadequada, entre d'altres).

Les zones d'ús comú han d'estar netes, lliures d'objectes que puguin dificultar la correcta circulació i evacuació de l'edifici i, llevat de les zones previstes per aquest fi, no han de fer-se servir com a magatzems. Els magatzems, garatges, sales de màquines, cambres de comptadors o d'altres zones d'accés restringit, s'han de mantenir nets i no pot haver-hi o emmagatzemar-hi cap element aliè.

#### **Intervencions durant la vida útil de l'edifici:**

En el cas d'intervencions que impliquin la reforma, reparació o rehabilitació de les zones comuns, caldrà el consentiment de la propietat o del seu representant, la supervisió d'un tècnic competent, el compliment de les normatives vigents i la corresponent llicència municipal.

Per a les substitucions de paviments, tancaments de vidre, lluminàries i els seus mecanismes, o pintures de senyalització horitzontal, s'utilitzaran productes similars als existents que no alterin les prestacions de seguretat i habitabilitat inicials.

#### **Neteja:**

Els elements de les zones d'ús comú (parets, sostres, paviments, fusteries, etc.) s'han de netejar periòdicament per conservar el seu aspecte i assegurar les seves condicions de seguretat i salubritat. Sempre es vigilarà que els productes de neteja que ofereix el mercat siguin especialment indicats per al material que es vol netejar, tot seguint les instruccions donades pel seu fabricant.

#### **Incidències extraordinàries:**

- Si s'observen humitats, fissures, oxidacions, desprendiments o altres lesions que puguin afectar a l'edifici o provocar situacions de risc s'haurà d'avisar als responsables del manteniment de l'edifici perquè facin les mesures correctores oportunes.
- En cas d'una emergència (incendi, inundació, explosions, accidents, etc.) cal mantenir la calma i actuar en funció de les possibilitats personals i no efectuar accions que puguin posar en perill la integritat física de propis i tercers, tot adoptant les mesures genèriques que es donen a continuació i, si s'escau, els protocols recollits en el Pla d'emergència de l'edifici:

Accions:

- Si es detecta una emergència en la seva zona avisi al personal responsable de la propietat de l'edifici i, si es possible, alerti a persones properes. En cas que ho consideri necessari avisi al Servei de Bombers.
- Si s'intenta sortir d'un lloc, s'ha de temptejar les portes amb la mà per veure si són calentes. En cas afirmatiu no s'han d'obrir.
- Si la sortida està bloquejada, s'ha de cobrir les esclotxes de les portes amb roba mullada, obrir les finestres i donar senyals de presència. Mai s'ha de saltar per la finestra ni despenjar-se per les façanes.

**Evacuació:**

- Si es troba en el lloc de l'emergència i aquesta ja ha sigut convenientment avisada, no s'entregui i abandoni la zona i, si s'escau, l'edifici tot seguint les instruccions dels responsables de l'evacuació, les de megafonia o, en el seu defecte, de la senyalització d'evacuació.
- En el cas d'abandonar el seu lloc de treball desconnecti els equips, no s'entregui recollint efectes personals i eviti deixar objectes que puguin dificultar la correcta evacuació. Si ha rebut una visita facis responsable de la mateixa fins que surti de l'edifici.
- No utilitzi mai els ascensors.
- Si en el recorregut d'evacuació hi ha fum cal ajupir-se, caminar a quatre grapes, retenir la respiració i tancar els ulls tant com es pugui.

**II.- Instruccions de manteniment:**

Els diferents components de les zones comuns tindran un manteniment periòdic d'acord amb el Pla de manteniment.

De forma general, es tindran en consideració les següents operacions:

- Inspeccions tècniques dels acabats dels diferents paviments, revestiments i tancaments interiors de les zones d'ús comú.
- Les ferramentes de les portes, de les balconeres i de les finestres s'han de greixar periòdicament perquè funcionin amb suavitat. Els canals i forats de recollida i sortida d'aigua dels marcs de les finestres i de les balconeres s'han de netejar.
- Les baranes i altres elements metàl·lics d'acer es sanejaran i repintaran quan presentin signes d'oxidació.

**Instal·lació d'electricitat**

---

**I.- Instruccions d'ús:**

**Condicions d'ús:**

La instal·lació d'electricitat s'utilitzarà exclusivament per a l'ús projectat, mantenint-se les prestacions de seguretat i de funcionalitat específiques per a les quals s'ha dissenyat la instal·lació.

<b>Situació caixa general de protecció de l'edifici:</b>		
	DESPATX -1	
<b>Tipus comptadors:</b>	NO ES MODIFICA	<b>Situació:</b>

Pel correcte funcionament i manteniment de les condicions de seguretat de la instal·lació no es pot consumir una potència elèctrica superior a la contractada. Caldrà doncs considerar la potència de cada aparell instal·lat donada pel fabricant per no sobrepassar – de forma simultània - la potència màxima admesa per la instal·lació.

Els armaris o cambres de comptadors d'electricitat no han de tenir cap element aliè a la instal·lació. Aquests recintes estan tancats amb clau i són d'accés restringit al personal de la companyia de subministrament, a l'empresa que faci el manteniment i, en cas d'urgència, al responsable designat per la propietat. En el cas de l'existència a l'edifici d'un Centre de Transformació de l'empresa de subministrament, l'accés al local on estigui ubicat serà exclusiu del personal de la mateixa.

El quadre de dispositius de comandament i protecció de l'habitatge, local o zona es compon bàsicament pels dispositius de comandament i protecció següents :

- L'ICP (Interruptor de Control de Potència) és un dispositiu per controlar que la potència realment demandada pel consumidor no sobrepassi la contractada.
- L'IGA (Interruptor General Automàtic) es un mecanisme que permet el seu accionament manual i que està dotat d'elements de protecció contra sobrecàrregues i curtcircuits.
- L'ID (Interruptor Diferencial) es un dispositiu destinat a la protecció contra contactes indirectes de tots els circuits (protegeix contra les fuites accidentals de corrent): Periòdicament s'ha de comprovar si l'interruptor diferencial desconnecta la instal·lació.
- Cada circuit de la distribució interior té assignat un petit interruptor automàtic o interruptor omnipolar magneto tèrmic que el protegeix contra els curts circuits i les sobrecàrregues.

Per a qualsevol manipulació de la instal·lació es desconnectarà el circuit corresponent.

Les males connexions originen sobre-escalfaments o espurnes que poden generar un incendi. La desconnexió d'aparells s'ha de fer estirant de l'endoll, mai del cable.

### **Intervencions durant la vida útil de l'edifici:**

En el cas d'intervencions que impliquin la reforma, reparació o rehabilitació de les instal·lacions elèctriques comunes, caldrà el consentiment de la propietat o del seu representant, el compliment de les normatives vigents, les prescripcions de la companyia de subministrament i la seva execució per part d'un instal·lador autoritzat.

A les cambres de bany, vestuaris, etc., s'han de respectar els volums de protecció normatius respecte dutxes i banyeres i no instal·lar ni mecanismes ni d'altres aparells fixos que modifiquin les distàncies mínimes de seguretat.

### **Neteja:**

Per a la neteja de làmpades i lluminàries es desconnectarà l'interruptor magneto tèrmic del circuit corresponent.

### **Incidències extraordinàries:**

- Si s'observen deficiències en la xarxa (mecanismes i/o registres desprotegits, làmpades foses en zones d'ús comú, etc.) s'ha d'avisar als responsables de manteniment per tal de que es facin urgentment les mesures oportunes.
- Cal desconnectar immediatament la instal·lació elèctrica en cas de fuga d'aigua, gas o un altre tipus de combustible.

## **II.- Instruccions de manteniment:**

Els diferents components de xarxa d'electricitat tindran un manteniment periòdic d'acord amb el Pla de manteniment.

De forma general, es tindran en consideració les següents operacions:

- Revisió i neteja de cambres o armaris de comptadors.
- Depenent de l'ús i de la potència instal·lada, s'haurà de revisar periòdicament la instal·lació.

Si no es fa el manteniment o la instal·lació presenta deficiències importants, l'empresa subministradora o la que desenvolupi les inspeccions de manteniment estan obligades a tallar el subministrament per la perillositat potencial de la instal·lació.

Tots els aparells connectats s'han d'utilitzar i revisar periòdicament seguint les instruccions de manteniment facilitades pels fabricants.

## **Instal·lació de desguàs**

---

### **I.- Instruccions d'ús:**

### **Condicions d'ús:**

La instal·lació de desguàs s'utilitzarà exclusivament per a l'ús projectat, mantenint les prestacions de salubritat i de funcionalitat específiques per a les quals s'ha dissenyat la instal·lació.

L'inodor no es pot utilitzar com a abocador d'escombraries on llençar elements (bosses, plàstics, gomes, compreses, draps, fulles d'afaitar, bastonets, etc.) i líquids (greixos, olis, benzines, líquids inflamables, etc.) que puguin generar obstruccions i desperfectes en els tubs de la xarxa de desguàs.

En general per desobstruir inodors i desguassos, en general, no es poden utilitzar àcids o productes que els perjudiquin ni objectes punxeguts que poden perforar-los.

### **Intervencions durant la vida útil de l'edifici:**

En el cas d'intervencions que impliquin la reforma, reparació o rehabilitació de la xarxa de desguàs, caldrà el consentiment de la propietat o del seu representant, el compliment de les normatives vigents, i l'execució d'una empresa especialitzada.

### **Neteja:**

Els sifons dels aparells sanitaris o de les buneres sifòniques de les terrasses s'han de netejar i, per evitar mals olors, comprovar que no hi manca aigua.

### **Incidències extraordinàries:**

- Si es detecten males olors (que no s'han pogut eliminar omplint d'aigua els sifons dels aparells sanitaris o de les buneres de les terrasses), o pèrdues en la xarxa de desguàs vertical i horitzontal, s'ha d'avisar als responsables del manteniment de l'edifici perquè prenguin les mesures correctores adients. Les fuites de la xarxa de desguàs s'han de reparar immediatament per operaris competents, ja que l'acció continuada de l'aigua pot malmetre l'estructura, la fonamentació i/o modificar les condicions resistents del subsòl.
- Quan s'observin obstruccions o una disminució apreciable del cabal d'evacuació es revisaran els sifons i les vàlvules.
- Les alteracions dels terrenys propis (plantació d'arbres, moviments de terres, entre d'altres) i/o veïns (noves construccions, túnels i carreteres, entre d'altres) poden afectar els esorrentius del terreny i per tant el sistema de desguàs.

## **II.- Instruccions de manteniment:**

Els diferents components de xarxa de clavegueram tindran un manteniment periòdic d'acord amb el Pla de manteniment.

De forma general, es tindran en consideració les següents operacions:

- Revisió de la instal·lació.
- Neteja d'arquetes.
- Revisió i neteja d'elements especials: separadors de greix, separadors de fangs i/o pous i bombes d'elevació

## **Instal·lació de calefacció**

---

### **I.- Instruccions d'ús:**

#### **Condicions d'ús:**

La instal·lació de calefacció s'utilitzarà exclusivament per a l'ús projectat, mantenint les prestacions específiques de salubritat, de funcionalitat, de seguretat i d'estalvi energètic per a les quals s'ha dissenyat la instal·lació.

<b>Tipus de calefacció:</b>	<b>RADIADORS</b>
-----------------------------	------------------

Per optimitzar la despesa energètica de la instal·lació cal controlar amb programadors i termòstats les temperatures de l'ambient a escalfar en funció de la seva ocupació, de l'ús previst i de la seva freqüència.

Les sales de calderes no han de tenir cap element aliè a la instal·lació, s'han de netejar periòdicament i comprovar que no hi manqui aigua en els sifons dels desguassos. Aquests recintes estan tancats amb clau i són d'accés restringit al personal de la companyia de subministrament, a l'empresa que faci el manteniment i, en cas d'urgència, al responsable designat per la propietat.

#### **Intervencions durant la vida útil de l'edifici:**

En el cas d'intervencions que impliquin la reforma, reparació o rehabilitació de la instal·lació de calefacció comunitària, caldrà el consentiment de la propietat o del seu representant, el compliment de les normatives vigents i la seva execució per part d'una empresa autoritzada.

#### **Neteja:**

La pols dels radiadors o estufes es netejaran amb aspirador o amb un raspall especial, sempre d'acord amb les instruccions del fabricant.

#### **Incidències extraordinàries:**

- Si s'observen fuites d'aigua als aparells o a la xarxa, o altres deficiències en el funcionament de la instal·lació comunitària s'ha d'avisar als responsables de manteniment de l'edifici perquè es facin les actuacions oportunes.

### **II.- Instruccions de manteniment:**

Els diferents components de la instal·lació de calefacció tindran un manteniment periòdic d'acord amb el Pla de manteniment.

De forma general, es tindran en consideració les següents operacions:

- Revisió i neteja de les sales de màquines.
- Inspecció de la instal·lació comunitària de l'edifici.

## **Instal·lació de climatització**

---

### **I.- Instruccions d'ús:**

#### **Condicions d'ús:**

La instal·lació de climatització s'utilitzarà exclusivament per a l'ús projectat, mantenint les prestacions específiques de salubritat, de funcionalitat, de seguretat i d'estalvi energètic per a les quals s'han dissenyat les instal·lacions.

<b>Tipus de climatització:</b>	NO ES MODIFICA
--------------------------------	----------------

Per optimitzar la despesa energètica de la instal·lació cal controlar amb programadors i termòstats les temperatures de l'ambient a climatitzar en funció de la seva ocupació, de l'ús previst i de la seva freqüència.

No es poden fixar aparells d'aire condicionat a les façanes. Es col·locaran preferentment a les cobertes tot seguint les ordenances municipals i l'autorització de la propietat o comunitat de propietaris.

Les sales de màquines no han de tenir cap element aliè a la instal·lació, s'han de netejar periòdicament i, si s'escau, comprovar que no hi manqui aigua en els sifons dels desguassos. Aquests recintes estan tancats amb clau i són d'accés restringit al personal de l'empresa que es fa càrrec del manteniment i, en cas d'urgència, al responsable designat per la propietat.

### **Intervencions durant la vida útil de l'edifici:**

En el cas d'intervencions que impliquin la reforma, reparació o rehabilitació de la instal·lació comunitària de climatització, caldrà el consentiment de la propietat o del seu representant, el compliment de les normatives vigents i la seva execució per part d'una empresa autoritzada.

### **Incidències extraordinàries:**

- Si s'observen fuites d'aigua als aparells o altres deficiències de funcionaments en la instal·lació comunitària s'ha d'avisar als responsables de manteniment de l'edifici perquè es facin urgentment les actuacions oportunes.

## **II.- Instruccions de manteniment:**

Els diferents components de la instal·lació de climatització tindran un manteniment periòdic d'acord amb el Pla de manteniment.

De forma general, es tindran en consideració les següents operacions:

- Revisió i neteja de les sales de màquines.
- Inspecció de la instal·lació comunitària de l'edifici.
- Revisions, neteges i desinfeccions dels equips de climatització amb torres de refrigeració, condensadors evaporatius o, en general, dels equips de la instal·lació que puguin produir aerosols amb l'aigua que utilitzen pel seu funcionament.

## **Instal·lació de protecció contra incendis**

---

### **I.- Instruccions d'ús:**

#### **Condicions d'ús:**

Les instal·lacions i aparells de protecció contra incendis s'utilitzaran exclusivament per a l'ús projectat, mantenint les prestacions de seguretat específiques per a les quals s'ha dissenyat la instal·lació.

<b>Sistema o aparells instal·lats:</b>	<b>Situació:</b>
LLUMINÀRIA EMERGÈNCIA	3 SOSTRE, 1 OBERTURA D'EVACUCIÓ
DETECTORS DE FUM	2 SOSTRE
SENYALITZACIÓ	PULSADOR I EXTINTOR
PULSADOR	RECINTE AMPLIACIÓ
EXTINTOR	RECINTE AMPLIACIÓ

No es pot modificar la situació dels elements de protecció d'incendis ni dificultar la seva accessibilitat i visibilitat. En els espais d'evacuació no es col·locaran objectes que puguin obstaculitzar la sortida.

En cas d'incendi – sempre que no posi en perill la seva integritat física i la de possibles tercers – es pot utilitzar els mitjans manuals de protecció contra incendis que estiguin a l'abast depenent del tipus d'edifici i l'ús previst . Aquests poden ser tant els d'alarma (pulsadors d'alarma) com els d'extinció (extintors i manegues). Tots els extintors porten les seves instruccions d'ús impreses.

### **Intervencions durant la vida útil de l'edifici:**

En el cas d'intervencions que impliquin la reforma, reparació o rehabilitació de la instal·lació de protecció contra incendis, caldrà el consentiment de la propietat o del seu representant, el compliment de les normatives vigents i la seva execució per part d'un instal·lador autoritzat.

### **Incidències extraordinàries:**

- Després d'haver utilitzat els mitjans d'extinció caldrà avisar a l'empresa de manteniment perquè es facin les revisions corresponents als mitjans utilitzats i es restitueixin al seu correcte estat.

- En cas d'una emergència (incendi, inundació, explosions, accidents, etc.) cal mantenir la calma i actuar en funció de les possibilitats personals i no efectuar accions que puguin posar en perill la integritat física de propis i tercers, tot adoptant les mesures genèriques donades en el punt 6 "Zones d'ús comú " i, si s'escau, les dels protocols recollits en el Pla d'emergència de l'edifici.

## II.- Instruccions de manteniment:

Els diferents components de la instal·lació de protecció contra incendis tindran un manteniment periòdic d'acord amb el Pla de manteniment.

De forma general, es tindran en consideració les següents operacions:

- Revisió dels aparells o sistemes instal·lats.

En cas d'incendi, la manca de manteniment de les instal·lacions de protecció contra incendis comportarà tant la pèrdua de les garanties de l'assegurança així com la responsabilitat civil de la propietat pels possibles danys personals i materials causats pel sinistre.

## Instal·lació de ventilació

---

### I.- Instruccions d'ús:

#### Condicions d'ús:

La instal·lació de ventilació s'utilitzarà exclusivament per a l'ús projectat, mantenint les prestacions específiques de salubritat per a les quals s'ha dissenyat la instal·lació.

Sistema o aparells instal·lats:	Situació:
-	-

No és permès connectar en els conductes d'admissió o extracció de la instal·lació de ventilació les extraccions de fums d'altres aparells (calderes, cuines, etc.).

No es poden tapar les reixetes de ventilació de les portes i finestres.

#### Intervencions durant la vida útil de l'edifici:

En el cas d'intervencions que impliquin la reforma, reparació o rehabilitació de la instal·lació de ventilació, caldrà el consentiment de la propietat o del seu representant, el compliment de les normatives vigents i la seva execució per part d'un instal·lador especialitzat.

### II.- Instruccions de manteniment:

Els diferents components de la instal·lació de ventilació tindran un manteniment periòdic d'acord amb el Pla de manteniment.

De forma general, es tindran en consideració les següents operacions:

- Neteges i revisions de conductes, aspiradors, extractors i filtres.
- Revisió sistemes de comandament i control.



## IX. MEMÒRIA ESTRUCTURAL

# **Memòria de Càlcul de l'Estructura**

MEMÒRIA DE CÀLCUL DE L'ESTRUCTURA DE L'AMPLIACIÓ DE LA RESIDÈNCIA GERIÀTRICA SANT JOSEP,  
SITUADA AL C/ONZE DE SETEMBRE, 77 DE CASSÀ DE LA SELVA (GIRONA)

## Memòria de l'estructura

Aquesta memòria es refereix a l'estructura i als fonaments del projecte:

MEMÒRIA DE CàLCUL DE L'ESTRUCTURA DE L'AMPLIACIÓ DE LA  
RESIDÈNCIA GERIÀTRICA SANT JOSEP, SITUADA AL C/ONZE DE  
SETEMBRE, 77 DE CASSÀ DE LA SELVA (GIRONA)

La propietat d'aquest projecte té les següents dades:

### ***Ajuntament de Cassà de la Selva***

#### **1.- Solució adoptada al projecte.**

##### *1.1.- Estructura*

El projecte contempla l'ampliació de la residència geriàtrica Sant Josep de Cassà de la Selva.

La part estructural d'aquesta ampliació consisteix en un estructura formada per pilars, jàsseres i biguetes de fusta.

Les biguetes del forjat es recolzen a les jàsseres de fusta per un extrem i a l'edificació existent per l'altre extrem. Alhora, les jàsseres de fusta es recolzen en els pilars de fusta.

Les biguetes de fusta tenen unes dimensions 14cm d'ample i 24cm de cantell i tenen una llum aproximada d'uns 3,70m.

L'estructura de fusta es considera arriostrada enfront a la càrrega de vent contra la façana longitudinal pels murs extrems de fàbrica de rajol i per l'edificació existent. Enfront a la càrrega de vent contra la façana transversal, estan arriostrats pels murs de fàbrica longitudinals com longitudinalment pels murs

##### *1.2.- Tipologia dels fonaments*

La fonamentació és superficial mitjançant sabates contínues sota els murs de càrrega i mitjançant sabates aïllades sota els pilars.

### *1.3.- Mètodes de càlcul de l'estructura*

Pel càlcul de l'estructura principal es consideren pòrtics espacials amb tots els nusos articulats, inclòs la fonamentació, utilitzant per a l'obtenció d'esforços un programa comercial d'elements lineals (Cype3D). La comprovació de seccions de fusta es realitza mitjançant el DB-SE-M del Codi Tècnic de l'Edificació.

Els murs de fàbrica de rajol i de bloc de formigó es calculen d'acord amb els mètodes indicats a la norma DB SE\_F (Fàbrica) del Codi Tècnic de l'Edificació (CTE).

La fonamentació s'ha dimensionat a flexió, tallant i punxonament segons els mètodes indicats a la Instrucció EHE-08.

## **2.- Dimensionament de l'estructura**

### *2.1.- Normativa exigible i aplicable*

- ✓ Codi Tècnic de l'Edificació (CTE). DB SE: Seguretat Estructural.
- ✓ Codi Tècnic de l'Edificació (CTE). DB SE-AE: Accions en l'Edificació.
- ✓ Codi Tècnic de l'Edificació (CTE). DB SE-C: Fonaments.
- ✓ Codi Tècnic de l'Edificació (CTE) DB SE-F: Fàbrica.
- ✓ Codi Tècnic de l'Edificació (CTE). DB SI: Seguretat en cas d'Incendi.
- ✓ Norma de construcció sismoresistent, part general i edificació, NCSE-02.
- ✓ Instrucció de formigó estructural, EHE-08.

### *2.2.- Normativa no exigible i aplicada*

- ✓ Normes tecnològiques de l'edificació.

### *2.3.- Mètodes de càlcul*

La determinació de les sol·licitacions s'ha realitzat segons els principis de la mecànica racional, complementats per les teories clàssiques de la resistència de materials i de l'elasticitat.

Les comprovacions dels estats límits últims (equilibri, esgotament o trencament, inestabilitats o vinclament i fatiga) es realitzen per a cada hipòtesi de càrrega, amb accions majorades i propietats resistents dels materials minorades, mitjançant una sèrie de coeficients de seguretat.

Les comprovacions dels estats límits de serveis (fisuració, deformacions i vibracions) es realitzen per a cada hipòtesi de càrrega amb accions de servei (sense majorar) i propietats resistents dels materials de servei (sense minorar).

En el càlcul s'ha tingut en compte totes les consideracions relatives a la durabilitat especificades en l'Article 8,2 i 37 de la Instrucció EHE-08.

### 3.- Característiques dels materials

Fonaments:

- ✓ Acer d'armadures passives: B 500 S  $f_{yk}=500 \text{ N/mm}^2$
- ✓ Formigó en sabates: HA-25/B/20/IIa  $f_{ck}=25 \text{ N/mm}^2$
- ✓ Pressió admissible del terreny considerada:  $0,10 \text{ N/mm}^2$  (1)

(1) Les dades del terreny s'han extret de l'Estudi Geotècnic de referència C19XF618, de l'empresa CECAM, de data 2 d'octubre de 2020.  
La D.F. comprovarà a obra que el terreny trobat és el que s'indica a l'Estudi Geotècnic.

Resta de l'estructura:

- ✓ Acer d'armadures passives:  $f_{yk}=-$
- ✓ Formigó:  $f_{ck}=-$
- ✓ Murs resistents d'obra de fàbrica de rajol (nova):
  - a. Tipus de peça: Perforada
  - Resistència normalitzada de les peces:  $f_b = 15 \text{ N/mm}^2$
  - b. Morter: Ordinari M10
  - Resistència del morter:  $f_m = 10 \text{ N/mm}^2$

Consideració del tipus d'ambient (Taula 3.1 CTE DB SE-F): I  
Resistència característica a compressió de la fàbrica (Taula 4.4 DB SE-F del CTE):  $f_k = 6,0 \text{ N/mm}^2$

- ✓ Murs resistents d'obra de fàbrica de rajol existents:

Es limita la tensió de treball de la fàbrica existent a  $1 \text{ N/mm}^2$ . La Direcció Facultativa comprovarà que la fàbrica existent pugui admetre aquesta tensió de treball.

- ✓ Característiques de la fusta:

Tipus de fusta: LAMINADA  
Espècie o classe de fusta: AVET  
Classe resistent: GL24H

Flexió ( $F_{m,k}$ )	$24 \text{ N/mm}^2$
Tracció paral.lela ( $F_{t,0,k}$ )	$16,5 \text{ N/mm}^2$
Tracció perpendicular ( $F_{t,90,k}$ )	$0,40 \text{ N/mm}^2$
Compresió paral.lela ( $F_{c,0,k}$ )	$24 \text{ N/mm}^2$
Compresió perpendicular ( $F_{c,90,k}$ )	$2,7 \text{ N/mm}^2$
Tallant ( $F_{v,k}$ )	$2,7 \text{ N/mm}^2$
Mòdul d'elasticitat (paral.lel mig, $E_{0,mig}$ )	$11,6 \text{ kN/mm}^2$
Mòdul d'elasticitat (perpendicular mig, $E_{90,mig}$ )	$0,39 \text{ kN/mm}^2$
Mòdul d'elasticitat (paral.lel $5^\circ$ , $E_{0,mig}$ )	$9,4 \text{ kN/mm}^2$
Mòdul de tallant mig (G)	$0,72 \text{ kN/mm}^2$
Densitat característica ( $d_k$ )	$380 \text{ kg/m}^3$
Densitat mitja ( $d_{mig}$ )	- $\text{kg/m}^3$

S'estableixen els següents controls:

- ✓ Control Estadístic del formigó
- ✓ Control Normal de l'acer
- ✓ Control Normal de l'execució
- ✓ Control de fabricació dels murs resistents d'obra de fàbrica de rajol: II
- ✓ Categoria de l'execució dels murs resistents d'obra de fàbrica de rajol: C
- ✓ Categoria del control de fabricació dels murs resistents de bloc de formigó: I

#### 4.- Coeficients de Seguretat i Combinacions d'Accions

Els coeficients parcials de seguretat adoptats pel càlcul de l'estructura pels elements de formigó armat són, segons la Instrucció EHE-08, els següents:

- Estats Límits Últims (Situació persistent o transitòria)

- ✓ Coeficient de majoració d'accions permanents  $\gamma_G = 1,35$
- ✓ Coeficient de majoració d'accions variables  $\gamma_Q = 1,50$
- ✓ Coeficient de minoració de resistència del formigó  $\gamma_C = 1,50$
- ✓ Coeficient de minoració de resistència de l'acer d'armadures  $\gamma_C = 1,15$

- Estats Límits Últims (Situació accidental)

- ✓ Coeficient de majoració d'accions permanents  $\gamma_G = 1,00$
- ✓ Coeficient de majoració d'accions variables  $\gamma_Q = 1,00$
- ✓ Coeficient de majoració d'accions accidentals  $\gamma_A = 1,00$
- ✓ Coeficient de minoració de resistència del formigó  $\gamma_C = 1,30$
- ✓ Coeficient de minoració de resistència de l'acer d'armadures  $\gamma_C = 1,30$

- Estats Límits de Servei

- ✓ Coeficient de majoració d'accions permanents  $\gamma_G = 1,00$
- ✓ Coeficient de majoració d'accions variables  $\gamma_Q = 1,00$
- ✓ Coeficient de minoració de resistència del formigó  $\gamma_C = 1,00$
- ✓ Coeficient de minoració de resistència de l'acer d'armadures  $\gamma_C = 1,00$

Els coeficients parcials de seguretat adoptats en el projecte, d'acord amb el CTE DB SE\_F: Fàbrica, pel càlcul dels murs resistents de fàbrica de rajol i de bloc de formigó, són els següents:

- Estats Límit Últims (Situació persistent o transitòria):

- ✓ Coeficient de majoració d'accions permanents  $\gamma_G = 1,35$
- ✓ Coeficient de majoració d'accions variables  $\gamma_Q = 1,50$
- ✓ Coeficient de minoració de resistència de la fàbrica de rajol (Categories II-C)  $\gamma_M = 3,00$
- ✓ Coeficient de minoració de resistència de la fàbrica de bloc de formigó (Categories I-A)  $\gamma_M = 1,70$

- Estats Límit Últims (Situació extraordinària o sísmica):
- ✓ Coeficient de majoració d'accions permanents  $\gamma_G = 1,00$
- ✓ Coeficient de majoració d'accions variables  $\gamma_Q = 1,00$
- ✓ Coeficient de majoració d'accions accidentals o sísmiques  $\gamma_A = 1,00$
- ✓ Coeficient de minoració de resistència de la fàbrica de rajol (Categoria C)  $\gamma_M = 1,80$
- ✓ Coeficient de minoració de resistència de la fàbrica de bloc de formigó (Categories I-A)  $\gamma_M = 1,20$
  
- Estats Límit de Servei:
- ✓ Coeficient de majoració d'accions permanents  $\gamma_G = 1,00$
- ✓ Coeficient de majoració d'accions variables  $\gamma_Q = 1,00$
- ✓ Coeficient de minoració de resistència de la fàbrica de rajol  $\gamma_M = 1,00$

Les hipòtesis de càrrega pels elements de formigó armat i pretensat, segons l'exposat en l'Article 13 de la Instrucció EHE-08, es consideren les següents:

-Estats Límits Últims:

- ✓ Situació persistent o transitòria

$$\sum_{j \geq 1} \gamma_{G,j} \cdot \mathbf{G}_{k,j} + \gamma_P \cdot \mathbf{P} + \gamma_{Q,1} \cdot \mathbf{Q}_{k,1} + \sum_{i > 1} \gamma_{Q,i} \cdot \Psi_{0,i} \cdot \mathbf{Q}_{k,i}$$

- ✓ Situació extraordinària:

$$\sum_{j \geq 1} \gamma_{G,j} \cdot \mathbf{G}_{k,j} + \gamma_P \cdot \mathbf{P} + \mathbf{A}_d + \gamma_{Q,1} \cdot \Psi_{1,1} \cdot \mathbf{Q}_{k,1} + \sum_{i > 1} \gamma_{Q,i} \cdot \Psi_{2,i} \cdot \mathbf{Q}_{k,i}$$

- ✓ Situació extraordinària d'acció sísmica:

$$\sum_{j \geq 1} \mathbf{G}_{k,j} + \mathbf{P} + \mathbf{A}_d + \sum_{i \geq 1} \Psi_{2,i} \cdot \mathbf{Q}_{k,i}$$

-Estats Límits Últims de Servei:

- ✓ Combinació característica:

$$\sum_{j \geq 1} \mathbf{G}_{k,j} + \mathbf{P} + \mathbf{Q}_{k,1} + \sum_{i > 1} \Psi_{0,i} \cdot \mathbf{Q}_{k,i}$$

- ✓ Combinació freqüent:

$$\sum_{j \geq 1} \mathbf{G}_{k,j} + \mathbf{P} + \Psi_{1,1} \cdot \mathbf{Q}_{k,1} + \sum_{i > 1} \Psi_{2,i} \cdot \mathbf{Q}_{k,i}$$

- ✓ Combinació quasi-permanent:

$$\sum_{j \geq 1} \mathbf{G}_{k,j} + \mathbf{P} + \sum_{i \geq 1} \Psi_{2,i} \cdot \mathbf{Q}_{k,i}$$

Pels murs resistents de fàbrica de rajol i de bloc de formigó, segons l'exposat en el DB SE: Seguretat Estructural, del Codi Tècnic de l'Edificació (CTE), s'han considerat les següents hipòtesis:

• **Estats Límit Últims:**

- Situacions persistents o transitòries:

$$\sum_{j \geq 1} \gamma_{G,j} \cdot G_{k,j} + \gamma_P \cdot P + \gamma_{Q,1} \cdot Q_{k,1} + \sum_{i > 1} \gamma_{Q,i} \cdot \Psi_{0,i} \cdot Q_{k,i}$$

- Situacions extraordinàries:

$$\sum_{j \geq 1} \gamma_{G,j} \cdot G_{k,j} + \gamma_P \cdot P + \gamma_A \cdot A_d + \gamma_{Q,1} \cdot \Psi_{1,1} \cdot Q_{k,1} + \sum_{i > 1} \gamma_{Q,i} \cdot \Psi_{2,i} \cdot Q_{k,i}$$

- Situacions sísmiques:

$$\sum_{j \geq 1} \gamma_{G,j} \cdot G_{k,j} + \gamma_P \cdot P + \gamma_A \cdot A_d + \sum_{i \geq 1} \gamma_{Q,i} \cdot \Psi_{2,i} \cdot Q_{k,i}$$

• **Estats Límit de Servei:**

- Combinació característica:

$$\sum_{j \geq 1} \gamma_{G,j} \cdot G_{k,j} + \gamma_P \cdot P + \gamma_{Q,1} \cdot Q_{k,1} + \sum_{i > 1} \gamma_{Q,i} \cdot \Psi_{0,i} \cdot Q_{k,i}$$

- Combinació freqüent:

$$\sum_{j \geq 1} \gamma_{G,j} \cdot G_{k,j} + \gamma_P \cdot P + \gamma_{Q,1} \cdot \Psi_{1,1} \cdot Q_{k,1} + \sum_{i > 1} \gamma_{Q,i} \cdot \Psi_{2,i} \cdot Q_{k,i}$$

- Combinació quasi permanent:

$$\sum_{j \geq 1} \gamma_{G,j} \cdot G_{k,j} + \gamma_P \cdot P + \sum_{i \geq 1} \gamma_{Q,i} \cdot \Psi_{2,i} \cdot Q_{k,i}$$

Amb els coeficients de simultaneïtat  $\psi_{0,i}$ ,  $\psi_{1,i}$  y  $\psi_{2,i}$  que s'estableixen en el DB SE: Seguretat Estructural, del Codi Tècnic de l'Edificació (CTE).

**5.- Accions gravitatòries considerades**

- Coberta: (Biguetes Fusta+panell Thermochip, Categoria d'Ús G1)

Pes propi + Permanents .....	2,50 kN/m <sup>2</sup>
Sobrecàrrega d'ús (Manteniment, Categoria G1) .....	1,00 kN/m <sup>2</sup>
Càrrega de neu .....	0,40 kN/m <sup>2</sup>
Càrrega Total .....	<u>3,90 kN/m<sup>2</sup></u>



- Sobrecàrrega de vent (aplicada a la zona ampliada):

Alçada de coronació de l'ampliació:	Aprox.3,30 m.
Pressió dinàmica:	$q_b = 0,52 \text{ kN/m}^2$
Grau d'aspror de l'entorn:	IV. Zona urbana en general, industrial o forestal
Coeficient d'exposició:	$C_e = 1,3$ per a $z = 0 \text{ m}$ $C_e = 1,3$ per a $z = 3 \text{ m}$ $C_e = 1,4$ per a $z = 6 \text{ m}$ $C_e = 1,7$ per a $z = 9 \text{ m}$ $C_e = 1,9$ per a $z = 12 \text{ m}$
Esveltesa en el pla transversal:	0,87
Coeficient eòlic de pressió:	$C_p = 0,80$
Coeficient eòlic de succió:	$C_s = -0,45$
Esveltesa en el pla longitudinal:	0,20
Coeficient eòlic de pressió:	$C_p = 0,70$
Coeficient eòlic de succió:	$C_s = -0,28$

- No s'han considerat accions reològiques ni tèrmiques
- Accions sísmiques:

Classificació de la construcció:	De normal importància
Acceleració sísmica bàsica:	$a_b \leq 0,060g$ [Cassà de la Selva (Girona)]
Coeficient de contribució:	$K = 1,0$ [Cassà de la Selva (Girona)]
Coeficient de risc:	$\rho = 1,00$
Tipus de sòl:	IV (nivell R), IV-III (nivell A) i III-II (nivell B) <sup>(1)</sup>
Coeficient del sòl:	$C = 1,43$ <sup>(1)</sup>
Coeficient d'amplificació del terreny:	$S = 1,144$
Acceleració sísmica de càlcul:	$a_c = 0,069g$
Ductilitat:	Sense ductilitat
Coeficient de ductilitat:	$\mu = 1$
Coeficient de resposta:	$\beta = 0,93$

<sup>(1)</sup>La Direcció Facultativa comprovarà a obra que el tipus de terreny trobat coincideix amb el considerat en projecte.

D'acord amb els comentaris de l'Article 1.2.3 de la norma NCSE-02 es considera **no preceptiu** la integració dels efectes sísmics als càlculs estructurals.

- Estabilitat estructural enfront al foc:

D'acord amb el CTE DB SI: Seguretat en el cas d'incendi, s'ha considerat la resistència al foc per a les biguetes de fusta de 14cmx24cm de la coberta una R-60.

Caldrà protegir els altres elements estructurals per tal de poder complir amb la resistència al foc esmentada en el projecte d'Arquitectura i/o activitat.

- Recobriments nominals adoptats:

Fonaments (amb formigó de neteja):	5,00 cm
Fonaments (contacte directe terreny):	8,00 cm
Elements estructurals:	3,50 cm

## **6.- Annex de càlcul**

## ÍNDEX

1.- DADES D'OBRA.....	2
1.1.- Normes considerades.....	2
1.2.- Estats límit.....	2
1.2.1.- Situacions de projecte.....	2
1.3.- Resistència al foc.....	4
2.- ESTRUCTURA.....	4
2.1.- Geometria.....	4
2.1.1.- Barres.....	4
2.2.- Resultats.....	7
2.2.1.- Barres.....	7
3.- FONAMENTACIÓ.....	10
3.1.- Elements de fonamentació aïllats.....	10
3.1.1.- Descripció.....	10
3.1.2.- Comprovació.....	11



## 1.- DADES D'OBRA

### 1.1.- Normes considerades

Fonamentació: EHE-08

Fusta: CTE DB SE-M

Categoria d'ús: G1. Cobertes accessibles únicament per a manteniment. No concomitant amb la resta d'accions variables

### 1.2.- Estats límit

E.L.U. de ruptura. Formigó en fonamentacions	CTE
E.L.U. de ruptura. Fusta	Cota de neu: Altitud inferior o igual a 1000 m
Tensions sobre el terreny	Accions característiques
Desplaçaments	

#### 1.2.1.- Situacions de projecte

Per a les diferents situacions de projecte, les combinacions d'accions es definiran d'acord amb els següents criteris:

- Amb coeficients de combinació

$$\sum_{j \geq 1} \gamma_{Gj} G_{kj} + \gamma_P P_k + \gamma_{Q1} \Psi_{p1} Q_{k1} + \sum_{i > 1} \gamma_{Qi} \Psi_{ai} Q_{ki}$$

- Sense coeficients de combinació

$$\sum_{j \geq 1} \gamma_{Gj} G_{kj} + \gamma_P P_k + \sum_{i \geq 1} \gamma_{Qi} Q_{ki}$$

- On:

$G_k$  Acció permanent

$P_k$  Acció de pretesat

$Q_k$  Acció variable

$\gamma_G$  Coeficient parcial de seguretat de les accions permanents

$\gamma_P$  Coeficient parcial de seguretat de l'acció de pretesat

$\gamma_{Q,1}$  Coeficient parcial de seguretat de l'acció variable principal

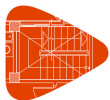
$\gamma_{Q,i}$  Coeficient parcial de seguretat de les accions variables d'acompanyament

$\Psi_{p,1}$  Coeficient de combinació de l'acció variable principal

$\Psi_{a,i}$  Coeficient de combinació de les accions variables d'acompanyament

Per a cada situació de projecte i estat límit els coeficients a utilitzar seran:

E.L.U. de ruptura. Formigó en fonamentacions: EHE-08 / CTE DB-SE C



# Llistats

P20310\_Estructura\_v1

Data: 12/11/21

Persistent o transitòria				
	Coeficients parcials de seguretat ( $\gamma$ )		Coeficients de combinació ( $\psi$ )	
	Favorable	Desfavorable	Principal ( $\psi_p$ )	Acompanyament ( $\psi_s$ )
Càrrega permanent (G)	1.000	1.600	-	-
Sobrecàrrega (Q)	0.000	1.600	0.000	0.000
Vent (Q)	0.000	1.600	1.000	0.600
Neu (Q)	0.000	1.600	1.000	0.500

Persistent o transitòria (G1)				
	Coeficients parcials de seguretat ( $\gamma$ )		Coeficients de combinació ( $\psi$ )	
	Favorable	Desfavorable	Principal ( $\psi_p$ )	Acompanyament ( $\psi_s$ )
Càrrega permanent (G)	1.000	1.600	-	-
Sobrecàrrega (Q)	0.000	1.600	1.000	0.000
Vent (Q)	0.000	1.600	0.000	0.000
Neu (Q)	0.000	1.600	0.000	0.000

E.L.U. de ruptura. Fusta: CTE DB SE-M

Persistent o transitòria				
	Coeficients parcials de seguretat ( $\gamma$ )		Coeficients de combinació ( $\psi$ )	
	Favorable	Desfavorable	Principal ( $\psi_p$ )	Acompanyament ( $\psi_s$ )
Càrrega permanent (G)	0.800	1.350	-	-
Sobrecàrrega (Q)	0.000	1.500	0.000	0.000
Vent (Q)	0.000	1.500	1.000	0.600
Neu (Q)	0.000	1.500	1.000	0.500

Persistent o transitòria (G1)				
	Coeficients parcials de seguretat ( $\gamma$ )		Coeficients de combinació ( $\psi$ )	
	Favorable	Desfavorable	Principal ( $\psi_p$ )	Acompanyament ( $\psi_s$ )
Càrrega permanent (G)	0.800	1.350	-	-
Sobrecàrrega (Q)	0.000	1.500	1.000	0.000
Vent (Q)	0.000	1.500	0.000	0.000
Neu (Q)	0.000	1.500	0.000	0.000

Tensions sobre el terreny

Característica				
	Coeficients parcials de seguretat ( $\gamma$ )		Coeficients de combinació ( $\psi$ )	
	Favorable	Desfavorable	Principal ( $\psi_p$ )	Acompanyament ( $\psi_s$ )
Càrrega permanent (G)	1.000	1.000	-	-
Sobrecàrrega (Q)	0.000	1.000	0.000	0.000
Vent (Q)	0.000	1.000	1.000	1.000
Neu (Q)	0.000	1.000	1.000	1.000



Característica				
	Coeficients parcials de seguretat ( $\gamma$ )		Coeficients de combinació ( $\psi$ )	
	Favorable	Desfavorable	Principal ( $\psi_p$ )	Acompanyament ( $\psi_s$ )
Càrrega permanent (G)	1.000	1.000	-	-
Sobrecàrrega (Q)	0.000	1.000	1.000	1.000
Vent (Q)	0.000	1.000	1.000	1.000
Neu (Q)	0.000	1.000	1.000	1.000

## Desplaçaments

Característica				
	Coeficients parcials de seguretat ( $\gamma$ )		Coeficients de combinació ( $\psi$ )	
	Favorable	Desfavorable	Principal ( $\psi_p$ )	Acompanyament ( $\psi_s$ )
Càrrega permanent (G)	1.000	1.000	-	-
Sobrecàrrega (Q)	0.000	1.000	0.000	0.000
Vent (Q)	0.000	1.000	1.000	1.000
Neu (Q)	0.000	1.000	1.000	1.000

Característica				
	Coeficients parcials de seguretat ( $\gamma$ )		Coeficients de combinació ( $\psi$ )	
	Favorable	Desfavorable	Principal ( $\psi_p$ )	Acompanyament ( $\psi_s$ )
Càrrega permanent (G)	1.000	1.000	-	-
Sobrecàrrega (Q)	0.000	1.000	1.000	1.000
Vent (Q)	0.000	1.000	1.000	1.000
Neu (Q)	0.000	1.000	1.000	1.000

## 1.3.- Resistència al foc

Perfils de fusta

Norma: CTE DB SI. Anejo E: Resistència al foc de les estructures de fusta.

Resistència demanada: R60

## 2.- ESTRUCTURA

## 2.1.- Geometria

## 2.1.1.- Barres

## 2.1.1.1.- Materials utilitzats

Materials utilitzats						
Material		E (MPa)	$\nu$	G (MPa)	$\alpha_t$ (m/m°C)	$\gamma$ (kN/m <sup>3</sup> )
Tipus	Designació					
Fusta	GL24h	11600.00	-	720.00	0.000005	4.51

Notació:  
E: Mòdul d'elasticitat  
n: Mòdul de Poisson  
G: Mòdul de tall  
 $\alpha_t$ : Coeficient de dilatació  
g: Pes específic



## 2.1.1.2.- Descripció

Descripció									
Material		Barra (Ni/Nf)	Peça (Ni/Nf)	Perfil(Sèrie)	Longitud (m)	$\beta_{xy}$	$\beta_{xz}$	Lb <sub>Sup.</sub> (m)	Lb <sub>Inf.</sub> (m)
Tipus	Designació								
Fusta	GL24h	N2/N1	N2/N1	GL-200x200 (Laminada)	3.200	1.00	1.00	-	-
		N3/N4	N3/N4	GL-200x200 (Laminada)	3.200	1.00	1.00	-	-
		N4/N18	N4/N5	GL-220x220 (Laminada)	0.200	1.00	1.00	-	-
		N18/N19	N4/N5	GL-220x220 (Laminada)	0.700	1.00	1.00	-	-
		N19/N20	N4/N5	GL-220x220 (Laminada)	0.700	1.00	1.00	-	-
		N20/N21	N4/N5	GL-220x220 (Laminada)	0.700	1.00	1.00	-	-
		N21/N22	N4/N5	GL-220x220 (Laminada)	0.700	1.00	1.00	-	-
		N22/N5	N4/N5	GL-220x220 (Laminada)	0.300	1.00	1.00	-	-
		N6/N5	N6/N5	GL-200x200 (Laminada)	3.200	1.00	1.00	-	-
		N7/N8	N7/N8	GL-200x200 (Laminada)	3.200	1.00	1.00	-	-
		N8/N28	N8/N9	GL-220x220 (Laminada)	0.600	1.00	1.00	-	-
		N28/N29	N8/N9	GL-220x220 (Laminada)	0.700	1.00	1.00	-	-
		N29/N30	N8/N9	GL-220x220 (Laminada)	0.700	1.00	1.00	-	-
		N30/N31	N8/N9	GL-220x220 (Laminada)	0.700	1.00	1.00	-	-
		N31/N9	N8/N9	GL-220x220 (Laminada)	0.600	1.00	1.00	-	-
		N10/N9	N10/N9	GL-200x200 (Laminada)	3.200	1.00	1.00	-	-
		N1/N14	N1/N4	GL-220x220 (Laminada)	0.700	1.00	1.00	-	-
		N14/N15	N1/N4	GL-220x220 (Laminada)	0.700	1.00	1.00	-	-
		N15/N16	N1/N4	GL-220x220 (Laminada)	0.700	1.00	1.00	-	-
		N16/N17	N1/N4	GL-220x220 (Laminada)	0.700	1.00	1.00	-	-
		N17/N4	N1/N4	GL-220x220 (Laminada)	0.500	1.00	1.00	-	-
		N5/N23	N5/N8	GL-220x220 (Laminada)	0.400	1.00	1.00	-	-
		N23/N24	N5/N8	GL-220x220 (Laminada)	0.700	1.00	1.00	-	-
		N24/N25	N5/N8	GL-220x220 (Laminada)	0.700	1.00	1.00	-	-
		N25/N26	N5/N8	GL-220x220 (Laminada)	0.700	1.00	1.00	-	-
		N26/N27	N5/N8	GL-220x220 (Laminada)	0.700	1.00	1.00	-	-
		N27/N8	N5/N8	GL-220x220 (Laminada)	0.100	1.00	1.00	-	-
		N11/N13	N11/N1	GL-220x220 (Laminada)	0.700	1.00	1.00	-	-
		N13/N1	N11/N1	GL-220x220 (Laminada)	0.750	1.00	1.00	-	-
		N9/N32	N9/N12	GL-220x220 (Laminada)	0.100	1.00	1.00	-	-
		N32/N33	N9/N12	GL-220x220 (Laminada)	0.700	1.00	1.00	-	-
		N33/N12	N9/N12	GL-220x220 (Laminada)	0.750	1.00	1.00	-	-
		N11/N34	N11/N34	240x140 (Cabirons/Biguetes)	3.900	1.00	1.00	-	-
		N13/N35	N13/N35	240x140 (Cabirons/Biguetes)	3.900	1.00	1.00	-	-
		N1/N36	N1/N36	240x140 (Cabirons/Biguetes)	3.900	1.00	1.00	-	-
		N14/N37	N14/N37	240x140 (Cabirons/Biguetes)	3.900	1.00	1.00	-	-
		N15/N38	N15/N38	240x140 (Cabirons/Biguetes)	3.900	1.00	1.00	-	-
		N16/N39	N16/N39	240x140 (Cabirons/Biguetes)	3.900	1.00	1.00	-	-
		N17/N40	N17/N40	240x140 (Cabirons/Biguetes)	3.900	1.00	1.00	-	-
		N18/N41	N18/N41	240x140 (Cabirons/Biguetes)	3.900	1.00	1.00	-	-
		N19/N42	N19/N42	240x140 (Cabirons/Biguetes)	3.900	1.00	1.00	-	-
		N20/N43	N20/N43	240x140 (Cabirons/Biguetes)	3.900	1.00	1.00	-	-
		N21/N44	N21/N44	240x140 (Cabirons/Biguetes)	3.900	1.00	1.00	-	-
		N22/N45	N22/N45	240x140 (Cabirons/Biguetes)	3.900	1.00	1.00	-	-





# Llistats

P20310\_Estructura\_v1

Data: 12/11/21

Descripció									
Material		Barra (Ni/Nf)	Peça (Ni/Nf)	Perfil(Sèrie)	Longitud (m)	$\beta_{xy}$	$\beta_{xz}$	Lb <sub>Sup.</sub> (m)	Lb <sub>Inf.</sub> (m)
Tipus	Designació								
		N23/N46	N23/N46	240x140 (Cabirons/Biguetes)	3.900	1.00	1.00	-	-
		N24/N47	N24/N47	240x140 (Cabirons/Biguetes)	3.900	1.00	1.00	-	-
		N25/N48	N25/N48	240x140 (Cabirons/Biguetes)	3.900	1.00	1.00	-	-
		N28/N49	N28/N49	240x140 (Cabirons/Biguetes)	3.900	1.00	1.00	-	-
		N29/N50	N29/N50	240x140 (Cabirons/Biguetes)	3.900	1.00	1.00	-	-
		N30/N51	N30/N51	240x140 (Cabirons/Biguetes)	3.900	1.00	1.00	-	-
		N31/N52	N31/N52	240x140 (Cabirons/Biguetes)	3.900	1.00	1.00	-	-
		N32/N53	N32/N53	240x140 (Cabirons/Biguetes)	3.900	1.00	1.00	-	-
		N33/N54	N33/N54	240x140 (Cabirons/Biguetes)	3.900	1.00	1.00	-	-
		N12/N55	N12/N55	240x140 (Cabirons/Biguetes)	3.900	1.00	1.00	-	-
		N26/N56	N26/N56	240x140 (Cabirons/Biguetes)	3.900	1.00	1.00	-	-
		N27/N57	N27/N57	240x140 (Cabirons/Biguetes)	3.900	1.00	1.00	-	-

Notació:  
 Ni: Nus inicial  
 Nf: Nus final  
 $\beta_{xy}$ : Coeficient de vinclament en el pla 'XY'  
 $\beta_{xz}$ : Coeficient de vinclament en el pla 'XZ'  
 Lb<sub>Sup.</sub>: Separació entre traves de l'ala superior  
 Lb<sub>Inf.</sub>: Separació entre traves de l'ala inferior

## 2.1.1.3.- Característiques mecàniques

Tipus de peça	
Ref.	Peces
1	N2/N1, N3/N4, N6/N5, N7/N8 i N10/N9
2	N4/N5, N8/N9, N1/N4, N5/N8, N11/N1 i N9/N12
3	N11/N34, N13/N35, N1/N36, N14/N37, N15/N38, N16/N39, N17/N40, N18/N41, N19/N42, N20/N43, N21/N44, N22/N45, N23/N46, N24/N47, N25/N48, N28/N49, N29/N50, N30/N51, N31/N52, N32/N53, N33/N54, N12/N55, N26/N56 i N27/N57

Característiques mecàniques									
Material		Ref.	Descripció	A (cm <sup>2</sup> )	Av <sub>y</sub> (cm <sup>2</sup> )	Av <sub>z</sub> (cm <sup>2</sup> )	I <sub>yy</sub> (cm <sup>4</sup> )	I <sub>zz</sub> (cm <sup>4</sup> )	I <sub>t</sub> (cm <sup>4</sup> )
Tipus	Designació								
Fusta	GL24h	1	GL-200x200, (Laminada)	400.00	333.33	333.33	13333.33	13333.33	22400.00
		2	GL-220x220, (Laminada)	484.00	403.33	403.33	19521.33	19521.33	32795.84
		3	240x140, (Cabirons/Biguetes)	336.00	280.00	280.00	16128.00	5488.00	13839.17

Notació:  
 Ref.: Referència  
 A: Àrea de la secció transversal  
 Av<sub>y</sub>: Àrea de tallant de la secció segons l'eix local 'Y'  
 Av<sub>z</sub>: Àrea de tallant de la secció segons l'eix local 'Z'  
 I<sub>yy</sub>: Inèrcia de la secció al voltant de l'eix local 'Y'  
 I<sub>zz</sub>: Inèrcia de la secció al voltant de l'eix local 'Z'  
 I<sub>t</sub>: Inèrcia a torsió  
 Les característiques mecàniques de les peces corresponen a la secció en el punt mig de les mateixes.



## 2.2.- Resultats

## 2.2.1.- Barres

## 2.2.1.1.- Comprovacions E.L.U. (Resumit)

Barres	COMPROVACIONS (CTE DB SE-M) - TEMPERATURA AMBIENT											Estat
	N <sub>1,0,d</sub>	N <sub>c,0,d</sub>	M <sub>y,d</sub>	M <sub>z,d</sub>	V <sub>y,d</sub>	V <sub>z,d</sub>	M <sub>x,d</sub>	M <sub>y,d</sub> M <sub>z,d</sub>	N <sub>1,0,d</sub> M <sub>y,d</sub> M <sub>z,d</sub>	N <sub>c,0,d</sub> M <sub>y,d</sub> M <sub>z,d</sub>	M <sub>x,d</sub> V <sub>y,d</sub> V <sub>z,d</sub>	
N2/N1	N.P. <sup>(1)</sup>	x: 0 m η = 5.6	N.P. <sup>(2)</sup>	x: 1.6 m η = 14.4	x: 0 m η = 13.1	N.P. <sup>(3)</sup>	N.P. <sup>(4)</sup>	N.P. <sup>(5)</sup>	N.P. <sup>(6)</sup>	x: 1.6 m η = 17.7	N.P. <sup>(7)</sup>	COMPLEIX h = 17.7
N3/N4	N.P. <sup>(1)</sup>	x: 0 m η = 7.7	N.P. <sup>(2)</sup>	x: 1.6 m η = 14.4	x: 0 m η = 13.1	N.P. <sup>(3)</sup>	N.P. <sup>(4)</sup>	N.P. <sup>(5)</sup>	N.P. <sup>(6)</sup>	x: 1.6 m η = 19.0	N.P. <sup>(7)</sup>	COMPLEIX h = 19.0
N4/N18	N.P. <sup>(1)</sup>	N.P. <sup>(8)</sup>	x: 0.2 m η = 14.2	x: 0.2 m η = 2.1	η = 8.4	x: 0 m η = 57.1	N.P. <sup>(4)</sup>	x: 0.2 m η = 10.0	N.P. <sup>(6)</sup>	N.P. <sup>(9)</sup>	N.P. <sup>(7)</sup>	COMPLEIX h = 57.1
N18/N19	N.P. <sup>(1)</sup>	N.P. <sup>(8)</sup>	x: 0.7 m η = 44.7	x: 0 m η = 2.1	η = 1.7	x: 0 m η = 35.3	N.P. <sup>(4)</sup>	x: 0.7 m η = 29.1	N.P. <sup>(6)</sup>	N.P. <sup>(9)</sup>	N.P. <sup>(7)</sup>	COMPLEIX h = 44.7
N19/N20	N.P. <sup>(1)</sup>	N.P. <sup>(8)</sup>	x: 0.7 m η = 55.9	x: 0 m η = 0.6	η = 0.7	x: 0 m η = 13.1	N.P. <sup>(4)</sup>	x: 0.7 m η = 36.1	N.P. <sup>(6)</sup>	N.P. <sup>(9)</sup>	N.P. <sup>(7)</sup>	COMPLEIX h = 55.9
N20/N21	N.P. <sup>(1)</sup>	N.P. <sup>(8)</sup>	x: 0 m η = 55.9	x: 0.7 m η = 0.6	η = 0.7	x: 0.7 m η = 9.7	N.P. <sup>(4)</sup>	x: 0 m η = 36.1	N.P. <sup>(6)</sup>	N.P. <sup>(9)</sup>	N.P. <sup>(7)</sup>	COMPLEIX h = 55.9
N21/N22	N.P. <sup>(1)</sup>	N.P. <sup>(8)</sup>	x: 0 m η = 47.6	x: 0.7 m η = 2.4	η = 2.1	x: 0.7 m η = 32.0	N.P. <sup>(4)</sup>	x: 0 m η = 31.0	N.P. <sup>(6)</sup>	N.P. <sup>(9)</sup>	N.P. <sup>(7)</sup>	COMPLEIX h = 47.6
N22/N5	N.P. <sup>(1)</sup>	N.P. <sup>(8)</sup>	x: 0 m η = 20.1	x: 0 m η = 2.4	η = 6.5	x: 0.3 m η = 53.8	N.P. <sup>(4)</sup>	x: 0 m η = 14.0	N.P. <sup>(6)</sup>	N.P. <sup>(9)</sup>	N.P. <sup>(7)</sup>	COMPLEIX h = 53.8
N6/N5	N.P. <sup>(1)</sup>	x: 0 m η = 7.7	N.P. <sup>(2)</sup>	x: 1.6 m η = 14.4	x: 0 m η = 13.1	N.P. <sup>(3)</sup>	N.P. <sup>(4)</sup>	N.P. <sup>(5)</sup>	N.P. <sup>(6)</sup>	x: 1.6 m η = 19.0	N.P. <sup>(7)</sup>	COMPLEIX h = 19.0
N7/N8	N.P. <sup>(1)</sup>	x: 0 m η = 7.7	N.P. <sup>(2)</sup>	x: 1.6 m η = 14.4	x: 0 m η = 13.1	N.P. <sup>(3)</sup>	N.P. <sup>(4)</sup>	N.P. <sup>(5)</sup>	N.P. <sup>(6)</sup>	x: 1.6 m η = 19.0	N.P. <sup>(7)</sup>	COMPLEIX h = 19.0
N8/N28	N.P. <sup>(1)</sup>	N.P. <sup>(8)</sup>	x: 0.6 m η = 33.2	x: 0.6 m η = 0.9	η = 1.2	x: 0 m η = 44.6	N.P. <sup>(4)</sup>	x: 0.6 m η = 21.8	N.P. <sup>(6)</sup>	N.P. <sup>(9)</sup>	N.P. <sup>(7)</sup>	COMPLEIX h = 44.6
N28/N29	N.P. <sup>(1)</sup>	N.P. <sup>(8)</sup>	x: 0.7 m η = 52.5	x: 0 m η = 0.9	η = 0.8	x: 0 m η = 22.5	N.P. <sup>(4)</sup>	x: 0.7 m η = 34.0	N.P. <sup>(6)</sup>	N.P. <sup>(9)</sup>	N.P. <sup>(7)</sup>	COMPLEIX h = 52.5
N29/N30	N.P. <sup>(1)</sup>	N.P. <sup>(8)</sup>	x: 0.35 m η = 52.6	N.P. <sup>(2)</sup>	N.P. <sup>(3)</sup>	x: 0 m η = 0.4	N.P. <sup>(4)</sup>	x: 0.35 m η = 34.1	N.P. <sup>(6)</sup>	N.P. <sup>(9)</sup>	N.P. <sup>(7)</sup>	COMPLEIX h = 52.6
N30/N31	N.P. <sup>(1)</sup>	N.P. <sup>(8)</sup>	x: 0 m η = 52.5	x: 0.7 m η = 0.9	η = 0.8	x: 0.7 m η = 22.5	N.P. <sup>(4)</sup>	x: 0 m η = 34.0	N.P. <sup>(6)</sup>	N.P. <sup>(9)</sup>	N.P. <sup>(7)</sup>	COMPLEIX h = 52.5
N31/N9	N.P. <sup>(1)</sup>	N.P. <sup>(8)</sup>	x: 0 m η = 33.2	x: 0 m η = 0.9	η = 1.2	x: 0.6 m η = 44.6	N.P. <sup>(4)</sup>	x: 0 m η = 21.8	N.P. <sup>(6)</sup>	N.P. <sup>(9)</sup>	N.P. <sup>(7)</sup>	COMPLEIX h = 44.6
N10/N9	N.P. <sup>(1)</sup>	x: 0 m η = 5.7	N.P. <sup>(2)</sup>	x: 1.6 m η = 14.4	x: 0 m η = 13.1	N.P. <sup>(3)</sup>	N.P. <sup>(4)</sup>	N.P. <sup>(5)</sup>	N.P. <sup>(6)</sup>	x: 1.6 m η = 17.8	N.P. <sup>(7)</sup>	COMPLEIX h = 17.8
N1/N14	N.P. <sup>(1)</sup>	N.P. <sup>(8)</sup>	x: 0.7 m η = 36.4	x: 0.7 m η = 0.4	η = 0.5	x: 0 m η = 42.0	N.P. <sup>(4)</sup>	x: 0.7 m η = 23.7	N.P. <sup>(6)</sup>	N.P. <sup>(9)</sup>	N.P. <sup>(7)</sup>	COMPLEIX h = 42.0
N14/N15	N.P. <sup>(1)</sup>	N.P. <sup>(8)</sup>	x: 0.7 m η = 53.4	x: 0 m η = 0.4	η = 0.4	x: 0 m η = 19.8	N.P. <sup>(4)</sup>	x: 0.7 m η = 34.5	N.P. <sup>(6)</sup>	N.P. <sup>(9)</sup>	N.P. <sup>(7)</sup>	COMPLEIX h = 53.4
N15/N16	N.P. <sup>(1)</sup>	N.P. <sup>(8)</sup>	x: 0 m η = 53.4	x: 0.7 m η = 0.3	η = 0.3	x: 0.7 m η = 3.0	N.P. <sup>(4)</sup>	x: 0 m η = 34.5	N.P. <sup>(6)</sup>	N.P. <sup>(9)</sup>	N.P. <sup>(7)</sup>	COMPLEIX h = 53.4
N16/N17	N.P. <sup>(1)</sup>	N.P. <sup>(8)</sup>	x: 0 m η = 51.0	x: 0.7 m η = 1.5	η = 1.4	x: 0.7 m η = 25.2	N.P. <sup>(4)</sup>	x: 0 m η = 33.1	N.P. <sup>(6)</sup>	N.P. <sup>(9)</sup>	N.P. <sup>(7)</sup>	COMPLEIX h = 51.0
N17/N4	N.P. <sup>(1)</sup>	N.P. <sup>(8)</sup>	x: 0 m η = 29.3	x: 0 m η = 1.5	η = 2.4	x: 0.5 m η = 47.3	N.P. <sup>(4)</sup>	x: 0 m η = 19.6	N.P. <sup>(6)</sup>	N.P. <sup>(9)</sup>	N.P. <sup>(7)</sup>	COMPLEIX h = 47.3
N5/N23	N.P. <sup>(1)</sup>	N.P. <sup>(8)</sup>	x: 0.4 m η = 25.1	x: 0.4 m η = 2.2	η = 4.3	x: 0 m η = 50.5	N.P. <sup>(4)</sup>	x: 0.4 m η = 17.1	N.P. <sup>(6)</sup>	N.P. <sup>(9)</sup>	N.P. <sup>(7)</sup>	COMPLEIX h = 50.5
N23/N24	N.P. <sup>(1)</sup>	N.P. <sup>(8)</sup>	x: 0.7 m η = 49.8	x: 0 m η = 2.2	η = 1.9	x: 0 m η = 28.6	N.P. <sup>(4)</sup>	x: 0.7 m η = 32.3	N.P. <sup>(6)</sup>	N.P. <sup>(9)</sup>	N.P. <sup>(7)</sup>	COMPLEIX h = 49.8
N24/N25	N.P. <sup>(1)</sup>	N.P. <sup>(8)</sup>	x: 0.7 m η = 55.0	x: 0 m η = 0.5	η = 0.5	x: 0 m η = 6.4	N.P. <sup>(4)</sup>	x: 0.7 m η = 35.6	N.P. <sup>(6)</sup>	N.P. <sup>(9)</sup>	N.P. <sup>(7)</sup>	COMPLEIX h = 55.0
N25/N26	N.P. <sup>(1)</sup>	N.P. <sup>(8)</sup>	x: 0 m η = 55.0	x: 0.7 m η = 0.6	η = 0.6	x: 0.7 m η = 16.5	N.P. <sup>(4)</sup>	x: 0 m η = 35.6	N.P. <sup>(6)</sup>	N.P. <sup>(9)</sup>	N.P. <sup>(7)</sup>	COMPLEIX h = 55.0
N26/N27	N.P. <sup>(1)</sup>	N.P. <sup>(8)</sup>	x: 0 m η = 41.0	x: 0.7 m η = 1.2	η = 0.7	x: 0.7 m η = 38.7	N.P. <sup>(4)</sup>	x: 0 m η = 26.7	N.P. <sup>(6)</sup>	N.P. <sup>(9)</sup>	N.P. <sup>(7)</sup>	COMPLEIX h = 41.0
N27/N8	N.P. <sup>(1)</sup>	N.P. <sup>(8)</sup>	x: 0 m η = 7.5	x: 0 m η = 1.2	η = 9.7	x: 0.1 m η = 60.3	N.P. <sup>(4)</sup>	x: 0 m η = 5.4	N.P. <sup>(6)</sup>	N.P. <sup>(9)</sup>	N.P. <sup>(7)</sup>	COMPLEIX h = 60.3
N11/N13	N.P. <sup>(1)</sup>	N.P. <sup>(8)</sup>	x: 0.7 m η = 10.4	x: 0.7 m η = 0.4	η = 0.5	x: 0 m η = 12.2	N.P. <sup>(4)</sup>	x: 0.7 m η = 6.9	N.P. <sup>(6)</sup>	N.P. <sup>(9)</sup>	N.P. <sup>(7)</sup>	COMPLEIX h = 12.2
N13/N1	N.P. <sup>(1)</sup>	N.P. <sup>(8)</sup>	x: 0 m η = 10.4	x: 0 m η = 0.4	η = 0.5	x: 0.75 m η = 11.4	N.P. <sup>(4)</sup>	x: 0 m η = 6.9	N.P. <sup>(6)</sup>	N.P. <sup>(9)</sup>	N.P. <sup>(7)</sup>	COMPLEIX h = 11.4
N9/N32	N.P. <sup>(1)</sup>	N.P. <sup>(8)</sup>	x: 0.1 m η = 3.9	x: 0.1 m η = 1.2	η = 9.7	x: 0 m η = 31.7	N.P. <sup>(4)</sup>	x: 0.1 m η = 3.2	N.P. <sup>(6)</sup>	N.P. <sup>(9)</sup>	N.P. <sup>(7)</sup>	COMPLEIX h = 31.7
N32/N33	N.P. <sup>(1)</sup>	N.P. <sup>(8)</sup>	x: 0.7 m η = 12.4	x: 0 m η = 1.2	η = 0.7	x: 0 m η = 10.0	N.P. <sup>(4)</sup>	x: 0.7 m η = 8.3	N.P. <sup>(6)</sup>	N.P. <sup>(9)</sup>	N.P. <sup>(7)</sup>	COMPLEIX h = 12.4
N33/N12	N.P. <sup>(1)</sup>	N.P. <sup>(8)</sup>	x: 0 m η = 12.4	x: 0 m η = 0.6	η = 0.6	x: 0.75 m η = 13.6	N.P. <sup>(4)</sup>	x: 0 m η = 8.3	N.P. <sup>(6)</sup>	N.P. <sup>(9)</sup>	N.P. <sup>(7)</sup>	COMPLEIX h = 13.6



# Llistats

P20310\_Estructura\_v1

Data: 12/11/21

Barres	COMPROVACIONS (CTE DB SE-M) - TEMPERATURA AMBIENT											Estat
	N <sub>t,0,d</sub>	N <sub>c,0,d</sub>	M <sub>y,d</sub>	M <sub>z,d</sub>	V <sub>y,d</sub>	V <sub>z,d</sub>	M <sub>x,d</sub>	M <sub>y,d</sub> M <sub>z,d</sub>	N <sub>t,0,d</sub> M <sub>y,d</sub> M <sub>z,d</sub>	N <sub>c,0,d</sub> M <sub>y,d</sub> M <sub>z,d</sub>	M <sub>x,d</sub> V <sub>y,d</sub> V <sub>z,d</sub>	
N11/N34	N.P. <sup>(1)</sup>	N.P. <sup>(8)</sup>	x: 1.95 m η = 18.4	N.P. <sup>(2)</sup>	N.P. <sup>(3)</sup>	x: 0 m η = 16.4	N.P. <sup>(4)</sup>	N.P. <sup>(5)</sup>	N.P. <sup>(6)</sup>	N.P. <sup>(9)</sup>	N.P. <sup>(7)</sup>	COMPLEIX h = 18.4
N13/N35	N.P. <sup>(1)</sup>	η = 0.2	x: 1.95 m η = 35.9	N.P. <sup>(2)</sup>	N.P. <sup>(3)</sup>	x: 0 m η = 32.1	N.P. <sup>(4)</sup>	N.P. <sup>(5)</sup>	N.P. <sup>(6)</sup>	x: 1.95 m η = 23.1	N.P. <sup>(7)</sup>	COMPLEIX h = 35.9
N1/N36	N.P. <sup>(1)</sup>	η = 1.9	x: 1.95 m η = 35.9	N.P. <sup>(2)</sup>	N.P. <sup>(3)</sup>	x: 0 m η = 32.1	N.P. <sup>(4)</sup>	N.P. <sup>(5)</sup>	N.P. <sup>(6)</sup>	x: 1.95 m η = 23.6	N.P. <sup>(7)</sup>	COMPLEIX h = 35.9
N14/N37	N.P. <sup>(1)</sup>	η = 0.2	x: 1.95 m η = 34.7	N.P. <sup>(2)</sup>	N.P. <sup>(3)</sup>	x: 0 m η = 31.1	N.P. <sup>(4)</sup>	N.P. <sup>(5)</sup>	N.P. <sup>(6)</sup>	x: 1.95 m η = 22.4	N.P. <sup>(7)</sup>	COMPLEIX h = 34.7
N15/N38	η = 0.1	N.P. <sup>(8)</sup>	x: 1.95 m η = 34.7	N.P. <sup>(2)</sup>	N.P. <sup>(3)</sup>	x: 0 m η = 31.1	N.P. <sup>(4)</sup>	N.P. <sup>(5)</sup>	x: 1.95 m η = 22.4	N.P. <sup>(9)</sup>	N.P. <sup>(7)</sup>	COMPLEIX h = 34.7
N16/N39	η = 0.1	N.P. <sup>(8)</sup>	x: 1.95 m η = 34.7	N.P. <sup>(2)</sup>	N.P. <sup>(3)</sup>	x: 0 m η = 31.1	N.P. <sup>(4)</sup>	N.P. <sup>(5)</sup>	x: 1.95 m η = 22.4	N.P. <sup>(9)</sup>	N.P. <sup>(7)</sup>	COMPLEIX h = 34.7
N17/N40	N.P. <sup>(1)</sup>	η = 0.7	x: 1.95 m η = 34.7	N.P. <sup>(2)</sup>	N.P. <sup>(3)</sup>	x: 0 m η = 31.1	N.P. <sup>(4)</sup>	N.P. <sup>(5)</sup>	N.P. <sup>(6)</sup>	x: 1.95 m η = 22.5	N.P. <sup>(7)</sup>	COMPLEIX h = 34.7
N18/N41	N.P. <sup>(1)</sup>	η = 1.9	x: 1.95 m η = 34.7	N.P. <sup>(2)</sup>	N.P. <sup>(3)</sup>	x: 0 m η = 31.1	N.P. <sup>(4)</sup>	N.P. <sup>(5)</sup>	N.P. <sup>(6)</sup>	x: 1.95 m η = 22.8	N.P. <sup>(7)</sup>	COMPLEIX h = 34.7
N19/N42	η = 0.1	N.P. <sup>(8)</sup>	x: 1.95 m η = 34.7	N.P. <sup>(2)</sup>	N.P. <sup>(3)</sup>	x: 0 m η = 31.1	N.P. <sup>(4)</sup>	N.P. <sup>(5)</sup>	x: 1.95 m η = 22.4	N.P. <sup>(9)</sup>	N.P. <sup>(7)</sup>	COMPLEIX h = 34.7
N20/N43	η = 0.1	N.P. <sup>(8)</sup>	x: 1.95 m η = 34.7	N.P. <sup>(2)</sup>	N.P. <sup>(3)</sup>	x: 0 m η = 31.1	N.P. <sup>(4)</sup>	N.P. <sup>(5)</sup>	x: 1.95 m η = 22.4	N.P. <sup>(9)</sup>	N.P. <sup>(7)</sup>	COMPLEIX h = 34.7
N21/N44	η = 0.1	N.P. <sup>(8)</sup>	x: 1.95 m η = 34.7	N.P. <sup>(2)</sup>	N.P. <sup>(3)</sup>	x: 0 m η = 31.1	N.P. <sup>(4)</sup>	N.P. <sup>(5)</sup>	x: 1.95 m η = 22.4	N.P. <sup>(9)</sup>	N.P. <sup>(7)</sup>	COMPLEIX h = 34.7
N22/N45	N.P. <sup>(1)</sup>	η = 1.6	x: 1.95 m η = 34.7	N.P. <sup>(2)</sup>	N.P. <sup>(3)</sup>	x: 0 m η = 31.1	N.P. <sup>(4)</sup>	N.P. <sup>(5)</sup>	N.P. <sup>(6)</sup>	x: 1.95 m η = 22.8	N.P. <sup>(7)</sup>	COMPLEIX h = 34.7
N23/N46	N.P. <sup>(1)</sup>	η = 1.2	x: 1.95 m η = 34.7	N.P. <sup>(2)</sup>	N.P. <sup>(3)</sup>	x: 0 m η = 31.1	N.P. <sup>(4)</sup>	N.P. <sup>(5)</sup>	N.P. <sup>(6)</sup>	x: 1.95 m η = 22.6	N.P. <sup>(7)</sup>	COMPLEIX h = 34.7
N24/N47	η = 0.1	N.P. <sup>(8)</sup>	x: 1.95 m η = 34.7	N.P. <sup>(2)</sup>	N.P. <sup>(3)</sup>	x: 0 m η = 31.1	N.P. <sup>(4)</sup>	N.P. <sup>(5)</sup>	x: 1.95 m η = 22.4	N.P. <sup>(9)</sup>	N.P. <sup>(7)</sup>	COMPLEIX h = 34.7
N25/N48	η = 0.1	N.P. <sup>(8)</sup>	x: 1.95 m η = 34.7	N.P. <sup>(2)</sup>	N.P. <sup>(3)</sup>	x: 0 m η = 31.1	N.P. <sup>(4)</sup>	N.P. <sup>(5)</sup>	x: 1.95 m η = 22.4	N.P. <sup>(9)</sup>	N.P. <sup>(7)</sup>	COMPLEIX h = 34.7
N28/N49	N.P. <sup>(1)</sup>	η = 0.4	x: 1.95 m η = 34.7	N.P. <sup>(2)</sup>	N.P. <sup>(3)</sup>	x: 0 m η = 31.1	N.P. <sup>(4)</sup>	N.P. <sup>(5)</sup>	N.P. <sup>(6)</sup>	x: 1.95 m η = 22.4	N.P. <sup>(7)</sup>	COMPLEIX h = 34.7
N29/N50	η = 0.1	N.P. <sup>(8)</sup>	x: 1.95 m η = 34.7	N.P. <sup>(2)</sup>	N.P. <sup>(3)</sup>	x: 0 m η = 31.1	N.P. <sup>(4)</sup>	N.P. <sup>(5)</sup>	x: 1.95 m η = 22.4	N.P. <sup>(9)</sup>	N.P. <sup>(7)</sup>	COMPLEIX h = 34.7
N30/N51	η = 0.1	N.P. <sup>(8)</sup>	x: 1.95 m η = 34.7	N.P. <sup>(2)</sup>	N.P. <sup>(3)</sup>	x: 0 m η = 31.1	N.P. <sup>(4)</sup>	N.P. <sup>(5)</sup>	x: 1.95 m η = 22.4	N.P. <sup>(9)</sup>	N.P. <sup>(7)</sup>	COMPLEIX h = 34.7
N31/N52	N.P. <sup>(1)</sup>	η = 0.4	x: 1.95 m η = 34.7	N.P. <sup>(2)</sup>	N.P. <sup>(3)</sup>	x: 0 m η = 31.1	N.P. <sup>(4)</sup>	N.P. <sup>(5)</sup>	N.P. <sup>(6)</sup>	x: 1.95 m η = 22.4	N.P. <sup>(7)</sup>	COMPLEIX h = 34.7
N32/N53	N.P. <sup>(1)</sup>	η = 2.0	x: 1.95 m η = 34.7	N.P. <sup>(2)</sup>	N.P. <sup>(3)</sup>	x: 0 m η = 31.1	N.P. <sup>(4)</sup>	N.P. <sup>(5)</sup>	N.P. <sup>(6)</sup>	x: 1.95 m η = 22.9	N.P. <sup>(7)</sup>	COMPLEIX h = 34.7
N33/N54	η < 0.1	N.P. <sup>(8)</sup>	x: 1.95 m η = 35.9	N.P. <sup>(2)</sup>	N.P. <sup>(3)</sup>	x: 0 m η = 32.1	N.P. <sup>(4)</sup>	N.P. <sup>(5)</sup>	x: 1.95 m η = 23.1	N.P. <sup>(9)</sup>	N.P. <sup>(7)</sup>	COMPLEIX h = 35.9
N12/N55	N.P. <sup>(1)</sup>	N.P. <sup>(8)</sup>	x: 1.95 m η = 19.5	N.P. <sup>(2)</sup>	N.P. <sup>(3)</sup>	x: 0 m η = 17.5	N.P. <sup>(4)</sup>	N.P. <sup>(5)</sup>	N.P. <sup>(6)</sup>	N.P. <sup>(9)</sup>	N.P. <sup>(7)</sup>	COMPLEIX h = 19.5
N26/N56	η < 0.1	N.P. <sup>(8)</sup>	x: 1.95 m η = 34.7	N.P. <sup>(2)</sup>	N.P. <sup>(3)</sup>	x: 0 m η = 31.1	N.P. <sup>(4)</sup>	N.P. <sup>(5)</sup>	x: 1.95 m η = 22.3	N.P. <sup>(9)</sup>	N.P. <sup>(7)</sup>	COMPLEIX h = 34.7
N27/N57	N.P. <sup>(1)</sup>	η = 2.0	x: 1.95 m η = 34.7	N.P. <sup>(2)</sup>	N.P. <sup>(3)</sup>	x: 0 m η = 31.1	N.P. <sup>(4)</sup>	N.P. <sup>(5)</sup>	N.P. <sup>(6)</sup>	x: 1.95 m η = 22.9	N.P. <sup>(7)</sup>	COMPLEIX h = 34.7

Notació:

N<sub>t,0,d</sub>: Resistència a tracció uniforme paral·lela a la fibra  
N<sub>c,0,d</sub>: Resistència a compressió uniforme paral·lela a la fibra  
M<sub>y,d</sub>: Resistència a flexió a l'eix y  
M<sub>z,d</sub>: Resistència a flexió a l'eix z  
V<sub>y,d</sub>: Resistència a tallant a l'eix y  
V<sub>z,d</sub>: Resistència a tallant a l'eix z  
M<sub>x,d</sub>: Resistència a torsió  
M<sub>y,d</sub>M<sub>z,d</sub>: Resistència a flexió esbiaixada  
N<sub>t,0,d</sub>M<sub>y,d</sub>M<sub>z,d</sub>: Resistència a flexió i tracció axial combinades  
N<sub>c,0,d</sub>M<sub>y,d</sub>M<sub>z,d</sub>: Resistència a flexió i compressió axial combinades  
M<sub>x,d</sub>V<sub>y,d</sub>V<sub>z,d</sub>: Resistència a tallant i torçor combinats  
x: Distància a l'origen de la barra  
h: Coeficient d'aprofitament (%)  
N.P.: No procedeix

Comprovacions que no procedeixen (N.P.):

- <sup>(1)</sup> La comprovació no procedeix, ja que no hi ha axial de tracció.
- <sup>(2)</sup> La comprovació no es realitza, ja que no hi ha moment flector.
- <sup>(3)</sup> La comprovació no es realitza, ja que no hi ha esforç tallant.
- <sup>(4)</sup> La comprovació no procedeix, ja que no hi ha moment torçor.
- <sup>(5)</sup> La comprovació no procedeix, ja que no hi ha flexió esviada per a cap combinació.
- <sup>(6)</sup> La comprovació no procedeix, ja que no hi ha interacció entre axial de tracció i moment flector per a cap combinació.
- <sup>(7)</sup> La comprovació no procedeix, ja que la barra no està sotmesa a moment torçor ni a esforç tallant.
- <sup>(8)</sup> La comprovació no es realitza, ja que no hi ha axial de compressió.
- <sup>(9)</sup> La comprovació no procedeix, ja que la barra no aquesta sotmesa a flexió i compressió combinades.

Barres	COMPROVACIONS (CTE DB SE-M) - SITUACIÓ D'INCENDI											Estat
	N <sub>t,0,d</sub>	N <sub>c,0,d</sub>	M <sub>y,d</sub>	M <sub>z,d</sub>	V <sub>y,d</sub>	V <sub>z,d</sub>	M <sub>x,d</sub>	M <sub>y,d</sub> M <sub>z,d</sub>	N <sub>t,0,d</sub> M <sub>y,d</sub> M <sub>z,d</sub>	N <sub>c,0,d</sub> M <sub>y,d</sub> M <sub>z,d</sub>	M <sub>x,d</sub> V <sub>y,d</sub> V <sub>z,d</sub>	
N2/N1	N.P. <sup>(1)</sup>	x: 0 m η = 16.0	N.P. <sup>(2)</sup>	x: 1.6 m η = 22.6	x: 0 m η = 10.5	N.P. <sup>(3)</sup>	N.P. <sup>(4)</sup>	N.P. <sup>(5)</sup>	N.P. <sup>(6)</sup>	x: 1.6 m η = 37.9	N.P. <sup>(7)</sup>	COMPLEIX h = 37.9



# Llistats

P20310\_Estructura\_v1

Data: 12/11/21

Barres	COMPROVACIONS (CTE DB SE-M) - SITUACIÓ D'INCENDI											Estat
	N <sub>1,0,d</sub>	N <sub>c,0,d</sub>	M <sub>y,d</sub>	M <sub>z,d</sub>	V <sub>y,d</sub>	V <sub>z,d</sub>	M <sub>x,d</sub>	M <sub>y,d</sub> M <sub>z,d</sub>	N <sub>1,0,d</sub> M <sub>y,d</sub> M <sub>z,d</sub>	N <sub>c,0,d</sub> M <sub>y,d</sub> M <sub>z,d</sub>	M <sub>x,d</sub> V <sub>y,d</sub> V <sub>z,d</sub>	
N3/N4	N.P. <sup>(1)</sup>	x: 0 m η = 21.9	N.P. <sup>(2)</sup>	x: 1.6 m η = 22.6	x: 0 m η = 10.5	N.P. <sup>(3)</sup>	N.P. <sup>(4)</sup>	N.P. <sup>(5)</sup>	N.P. <sup>(6)</sup>	x: 1.6 m η = 43.6	N.P. <sup>(7)</sup>	COMPLEIX h = 43.6
N4/N18	N.P. <sup>(1)</sup>	N.P. <sup>(8)</sup>	x: 0.2 m η = 22.1	x: 0.2 m η = 2.6	η = 5.7	x: 0 m η = 49.4	N.P. <sup>(4)</sup>	x: 0.2 m η = 23.3	N.P. <sup>(6)</sup>	N.P. <sup>(9)</sup>	N.P. <sup>(7)</sup>	COMPLEIX h = 49.4
N18/N19	N.P. <sup>(1)</sup>	N.P. <sup>(8)</sup>	x: 0.7 m η = 69.8	x: 0 m η = 2.6	η = 1.2	x: 0 m η = 30.7	N.P. <sup>(4)</sup>	x: 0.7 m η = 68.4	N.P. <sup>(6)</sup>	N.P. <sup>(9)</sup>	N.P. <sup>(7)</sup>	COMPLEIX h = 69.8
N19/N20	N.P. <sup>(1)</sup>	N.P. <sup>(8)</sup>	x: 0.7 m η = 87.2	N.P. <sup>(2)</sup>	η = 0.5	x: 0 m η = 11.4	N.P. <sup>(4)</sup>	x: 0.7 m η = 84.8	N.P. <sup>(6)</sup>	N.P. <sup>(9)</sup>	N.P. <sup>(7)</sup>	COMPLEIX h = 87.2
N20/N21	N.P. <sup>(1)</sup>	N.P. <sup>(8)</sup>	x: 0 m η = 87.2	N.P. <sup>(2)</sup>	η = 0.4	x: 0.7 m η = 8.5	N.P. <sup>(4)</sup>	x: 0 m η = 84.8	N.P. <sup>(6)</sup>	N.P. <sup>(9)</sup>	N.P. <sup>(7)</sup>	COMPLEIX h = 87.2
N21/N22	N.P. <sup>(1)</sup>	N.P. <sup>(8)</sup>	x: 0 m η = 74.4	x: 0.7 m η = 3.0	η = 1.4	x: 0.7 m η = 27.8	N.P. <sup>(4)</sup>	x: 0 m η = 72.8	N.P. <sup>(6)</sup>	N.P. <sup>(9)</sup>	N.P. <sup>(7)</sup>	COMPLEIX h = 74.4
N22/N5	N.P. <sup>(1)</sup>	N.P. <sup>(8)</sup>	x: 0 m η = 31.3	x: 0 m η = 3.0	η = 4.4	x: 0.3 m η = 46.6	N.P. <sup>(4)</sup>	x: 0 m η = 32.5	N.P. <sup>(6)</sup>	N.P. <sup>(9)</sup>	N.P. <sup>(7)</sup>	COMPLEIX h = 46.6
N6/N5	N.P. <sup>(1)</sup>	x: 0 m η = 21.9	N.P. <sup>(2)</sup>	x: 1.6 m η = 22.6	x: 0 m η = 10.5	N.P. <sup>(3)</sup>	N.P. <sup>(4)</sup>	N.P. <sup>(5)</sup>	N.P. <sup>(6)</sup>	x: 1.6 m η = 43.6	N.P. <sup>(7)</sup>	COMPLEIX h = 43.6
N7/N8	N.P. <sup>(1)</sup>	x: 0 m η = 22.0	N.P. <sup>(2)</sup>	x: 1.6 m η = 22.6	x: 0 m η = 10.5	N.P. <sup>(3)</sup>	N.P. <sup>(4)</sup>	N.P. <sup>(5)</sup>	N.P. <sup>(6)</sup>	x: 1.6 m η = 43.7	N.P. <sup>(7)</sup>	COMPLEIX h = 43.7
N8/N28	N.P. <sup>(1)</sup>	N.P. <sup>(8)</sup>	x: 0.6 m η = 51.8	N.P. <sup>(2)</sup>	η = 0.8	x: 0 m η = 38.7	N.P. <sup>(4)</sup>	x: 0.6 m η = 51.1	N.P. <sup>(6)</sup>	N.P. <sup>(9)</sup>	N.P. <sup>(7)</sup>	COMPLEIX h = 51.8
N28/N29	N.P. <sup>(1)</sup>	N.P. <sup>(8)</sup>	x: 0.7 m η = 82.0	N.P. <sup>(2)</sup>	η = 0.6	x: 0 m η = 19.6	N.P. <sup>(4)</sup>	x: 0.7 m η = 79.9	N.P. <sup>(6)</sup>	N.P. <sup>(9)</sup>	N.P. <sup>(7)</sup>	COMPLEIX h = 82.0
N29/N30	N.P. <sup>(1)</sup>	N.P. <sup>(8)</sup>	x: 0.35 m η = 82.2	N.P. <sup>(2)</sup>	N.P. <sup>(3)</sup>	x: 0 m η = 0.4	N.P. <sup>(4)</sup>	x: 0.35 m η = 80.0	N.P. <sup>(6)</sup>	N.P. <sup>(9)</sup>	N.P. <sup>(7)</sup>	COMPLEIX h = 82.2
N30/N31	N.P. <sup>(1)</sup>	N.P. <sup>(8)</sup>	x: 0 m η = 82.0	N.P. <sup>(2)</sup>	η = 0.6	x: 0.7 m η = 19.6	N.P. <sup>(4)</sup>	x: 0 m η = 79.9	N.P. <sup>(6)</sup>	N.P. <sup>(9)</sup>	N.P. <sup>(7)</sup>	COMPLEIX h = 82.0
N31/N9	N.P. <sup>(1)</sup>	N.P. <sup>(8)</sup>	x: 0 m η = 51.8	N.P. <sup>(2)</sup>	η = 0.8	x: 0.6 m η = 38.7	N.P. <sup>(4)</sup>	x: 0 m η = 51.1	N.P. <sup>(6)</sup>	N.P. <sup>(9)</sup>	N.P. <sup>(7)</sup>	COMPLEIX h = 51.8
N10/N9	N.P. <sup>(1)</sup>	x: 0 m η = 16.2	N.P. <sup>(2)</sup>	x: 1.6 m η = 22.6	x: 0 m η = 10.5	N.P. <sup>(3)</sup>	N.P. <sup>(4)</sup>	N.P. <sup>(5)</sup>	N.P. <sup>(6)</sup>	x: 1.6 m η = 38.1	N.P. <sup>(7)</sup>	COMPLEIX h = 38.1
N1/N14	N.P. <sup>(1)</sup>	N.P. <sup>(8)</sup>	x: 0.7 m η = 56.8	N.P. <sup>(2)</sup>	η = 0.3	x: 0 m η = 36.5	N.P. <sup>(4)</sup>	x: 0.7 m η = 55.6	N.P. <sup>(6)</sup>	N.P. <sup>(9)</sup>	N.P. <sup>(7)</sup>	COMPLEIX h = 56.8
N14/N15	N.P. <sup>(1)</sup>	N.P. <sup>(8)</sup>	x: 0.7 m η = 83.4	N.P. <sup>(2)</sup>	η = 0.3	x: 0 m η = 17.3	N.P. <sup>(4)</sup>	x: 0.7 m η = 81.1	N.P. <sup>(6)</sup>	N.P. <sup>(9)</sup>	N.P. <sup>(7)</sup>	COMPLEIX h = 83.4
N15/N16	N.P. <sup>(1)</sup>	N.P. <sup>(8)</sup>	x: 0 m η = 83.4	N.P. <sup>(2)</sup>	η = 0.2	x: 0.7 m η = 2.7	N.P. <sup>(4)</sup>	x: 0 m η = 81.1	N.P. <sup>(6)</sup>	N.P. <sup>(9)</sup>	N.P. <sup>(7)</sup>	COMPLEIX h = 83.4
N16/N17	N.P. <sup>(1)</sup>	N.P. <sup>(8)</sup>	x: 0 m η = 79.7	x: 0.7 m η = 1.9	η = 0.9	x: 0.7 m η = 22.0	N.P. <sup>(4)</sup>	x: 0 m η = 77.7	N.P. <sup>(6)</sup>	N.P. <sup>(9)</sup>	N.P. <sup>(7)</sup>	COMPLEIX h = 79.7
N17/N4	N.P. <sup>(1)</sup>	N.P. <sup>(8)</sup>	x: 0 m η = 45.7	x: 0 m η = 1.9	η = 1.6	x: 0.5 m η = 41.0	N.P. <sup>(4)</sup>	x: 0 m η = 45.8	N.P. <sup>(6)</sup>	N.P. <sup>(9)</sup>	N.P. <sup>(7)</sup>	COMPLEIX h = 45.8
N5/N23	N.P. <sup>(1)</sup>	N.P. <sup>(8)</sup>	x: 0.4 m η = 39.1	x: 0.4 m η = 2.6	η = 2.9	x: 0 m η = 43.8	N.P. <sup>(4)</sup>	x: 0.4 m η = 39.9	N.P. <sup>(6)</sup>	N.P. <sup>(9)</sup>	N.P. <sup>(7)</sup>	COMPLEIX h = 43.8
N23/N24	N.P. <sup>(1)</sup>	N.P. <sup>(8)</sup>	x: 0.7 m η = 77.7	x: 0 m η = 2.6	η = 1.3	x: 0 m η = 24.9	N.P. <sup>(4)</sup>	x: 0.7 m η = 75.9	N.P. <sup>(6)</sup>	N.P. <sup>(9)</sup>	N.P. <sup>(7)</sup>	COMPLEIX h = 77.7
N24/N25	N.P. <sup>(1)</sup>	N.P. <sup>(8)</sup>	x: 0.7 m η = 85.9	N.P. <sup>(2)</sup>	η = 0.3	x: 0 m η = 5.6	N.P. <sup>(4)</sup>	x: 0.7 m η = 83.6	N.P. <sup>(6)</sup>	N.P. <sup>(9)</sup>	N.P. <sup>(7)</sup>	COMPLEIX h = 85.9
N25/N26	N.P. <sup>(1)</sup>	N.P. <sup>(8)</sup>	x: 0 m η = 85.9	N.P. <sup>(2)</sup>	η = 0.4	x: 0.7 m η = 14.3	N.P. <sup>(4)</sup>	x: 0 m η = 83.6	N.P. <sup>(6)</sup>	N.P. <sup>(9)</sup>	N.P. <sup>(7)</sup>	COMPLEIX h = 85.9
N26/N27	N.P. <sup>(1)</sup>	N.P. <sup>(8)</sup>	x: 0 m η = 63.9	x: 0.7 m η = 1.5	η = 0.5	x: 0.7 m η = 33.6	N.P. <sup>(4)</sup>	x: 0 m η = 62.7	N.P. <sup>(6)</sup>	N.P. <sup>(9)</sup>	N.P. <sup>(7)</sup>	COMPLEIX h = 63.9
N27/N8	N.P. <sup>(1)</sup>	N.P. <sup>(8)</sup>	x: 0 m η = 11.7	x: 0 m η = 1.5	η = 6.6	x: 0.1 m η = 52.2	N.P. <sup>(4)</sup>	x: 0 m η = 12.4	N.P. <sup>(6)</sup>	N.P. <sup>(9)</sup>	N.P. <sup>(7)</sup>	COMPLEIX h = 52.2
N11/N13	N.P. <sup>(1)</sup>	N.P. <sup>(8)</sup>	x: 0.7 m η = 16.2	N.P. <sup>(2)</sup>	η = 0.3	x: 0 m η = 10.6	N.P. <sup>(4)</sup>	x: 0.7 m η = 16.1	N.P. <sup>(6)</sup>	N.P. <sup>(9)</sup>	N.P. <sup>(7)</sup>	COMPLEIX h = 16.2
N13/N1	N.P. <sup>(1)</sup>	N.P. <sup>(8)</sup>	x: 0 m η = 16.2	N.P. <sup>(2)</sup>	η = 0.3	x: 0.75 m η = 10.0	N.P. <sup>(4)</sup>	x: 0 m η = 16.1	N.P. <sup>(6)</sup>	N.P. <sup>(9)</sup>	N.P. <sup>(7)</sup>	COMPLEIX h = 16.2
N9/N32	N.P. <sup>(1)</sup>	N.P. <sup>(8)</sup>	x: 0.1 m η = 6.1	x: 0.1 m η = 1.5	η = 6.6	x: 0 m η = 27.4	N.P. <sup>(4)</sup>	x: 0.1 m η = 7.0	N.P. <sup>(6)</sup>	N.P. <sup>(9)</sup>	N.P. <sup>(7)</sup>	COMPLEIX h = 27.4
N32/N33	N.P. <sup>(1)</sup>	N.P. <sup>(8)</sup>	x: 0.7 m η = 19.3	x: 0 m η = 1.5	η = 0.5	x: 0 m η = 8.8	N.P. <sup>(4)</sup>	x: 0.7 m η = 19.3	N.P. <sup>(6)</sup>	N.P. <sup>(9)</sup>	N.P. <sup>(7)</sup>	COMPLEIX h = 19.3
N33/N12	N.P. <sup>(1)</sup>	N.P. <sup>(8)</sup>	x: 0 m η = 19.3	N.P. <sup>(2)</sup>	η = 0.4	x: 0.75 m η = 11.9	N.P. <sup>(4)</sup>	x: 0 m η = 19.3	N.P. <sup>(6)</sup>	N.P. <sup>(9)</sup>	N.P. <sup>(7)</sup>	COMPLEIX h = 19.3
N11/N34	N.P. <sup>(1)</sup>	N.P. <sup>(8)</sup>	x: 1.95 m η = 46.8	N.P. <sup>(2)</sup>	N.P. <sup>(3)</sup>	x: 0 m η = 24.9	N.P. <sup>(4)</sup>	N.P. <sup>(5)</sup>	N.P. <sup>(6)</sup>	N.P. <sup>(9)</sup>	N.P. <sup>(7)</sup>	COMPLEIX h = 46.8
N13/N35	N.P. <sup>(1)</sup>	η = 2.2	x: 1.95 m η = 89.7	N.P. <sup>(2)</sup>	N.P. <sup>(3)</sup>	x: 0 m η = 47.7	N.P. <sup>(4)</sup>	N.P. <sup>(5)</sup>	N.P. <sup>(6)</sup>	x: 1.95 m η = 87.3	N.P. <sup>(7)</sup>	COMPLEIX h = 89.7
N1/N36	N.P. <sup>(1)</sup>	η = 23.0	x: 1.95 m η = 89.7	N.P. <sup>(2)</sup>	N.P. <sup>(3)</sup>	x: 0 m η = 47.7	N.P. <sup>(4)</sup>	N.P. <sup>(5)</sup>	N.P. <sup>(6)</sup>	x: 1.95 m η = 89.3	N.P. <sup>(7)</sup>	COMPLEIX h = 89.7
N14/N37	N.P. <sup>(1)</sup>	η = 2.1	x: 1.95 m η = 86.9	N.P. <sup>(2)</sup>	N.P. <sup>(3)</sup>	x: 0 m η = 46.2	N.P. <sup>(4)</sup>	N.P. <sup>(5)</sup>	N.P. <sup>(6)</sup>	x: 1.95 m η = 84.6	N.P. <sup>(7)</sup>	COMPLEIX h = 86.9



Barres	COMPROVACIONS (CTE DB SE-M) - SITUACIÓ D'INCENDI											Estat
	N <sub>t,0,d</sub>	N <sub>c,0,d</sub>	M <sub>y,d</sub>	M <sub>z,d</sub>	V <sub>y,d</sub>	V <sub>z,d</sub>	M <sub>x,d</sub>	M <sub>y,d</sub> M <sub>z,d</sub>	N <sub>t,0,d</sub> M <sub>y,d</sub> M <sub>z,d</sub>	N <sub>c,0,d</sub> M <sub>y,d</sub> M <sub>z,d</sub>	M <sub>x,d</sub> V <sub>y,d</sub> V <sub>z,d</sub>	
N15/N38	η = 0.1	N.P. <sup>(8)</sup>	x: 1.95 m η = 86.9	N.P. <sup>(2)</sup>	N.P. <sup>(3)</sup>	x: 0 m η = 46.2	N.P. <sup>(4)</sup>	N.P. <sup>(5)</sup>	x: 1.95 m η = 84.4	N.P. <sup>(9)</sup>	N.P. <sup>(7)</sup>	COMPLEIX h = 86.9
N16/N39	η = 0.1	N.P. <sup>(8)</sup>	x: 1.95 m η = 86.9	N.P. <sup>(2)</sup>	N.P. <sup>(3)</sup>	x: 0 m η = 46.2	N.P. <sup>(4)</sup>	N.P. <sup>(5)</sup>	x: 1.95 m η = 84.5	N.P. <sup>(9)</sup>	N.P. <sup>(7)</sup>	COMPLEIX h = 86.9
N17/N40	N.P. <sup>(1)</sup>	η = 8.9	x: 1.95 m η = 86.9	N.P. <sup>(2)</sup>	N.P. <sup>(3)</sup>	x: 0 m η = 46.2	N.P. <sup>(4)</sup>	N.P. <sup>(5)</sup>	N.P. <sup>(6)</sup>	x: 1.95 m η = 85.2	N.P. <sup>(7)</sup>	COMPLEIX h = 86.9
N18/N41	N.P. <sup>(1)</sup>	η = 23.5	x: 1.95 m η = 86.9	N.P. <sup>(2)</sup>	N.P. <sup>(3)</sup>	x: 0 m η = 46.2	N.P. <sup>(4)</sup>	N.P. <sup>(5)</sup>	N.P. <sup>(6)</sup>	x: 1.95 m η = 86.6	N.P. <sup>(7)</sup>	COMPLEIX h = 86.9
N19/N42	η = 0.1	N.P. <sup>(8)</sup>	x: 1.95 m η = 86.9	N.P. <sup>(2)</sup>	N.P. <sup>(3)</sup>	x: 0 m η = 46.2	N.P. <sup>(4)</sup>	N.P. <sup>(5)</sup>	x: 1.95 m η = 84.5	N.P. <sup>(9)</sup>	N.P. <sup>(7)</sup>	COMPLEIX h = 86.9
N20/N43	η = 0.2	N.P. <sup>(8)</sup>	x: 1.95 m η = 86.9	N.P. <sup>(2)</sup>	N.P. <sup>(3)</sup>	x: 0 m η = 46.2	N.P. <sup>(4)</sup>	N.P. <sup>(5)</sup>	x: 1.95 m η = 84.5	N.P. <sup>(9)</sup>	N.P. <sup>(7)</sup>	COMPLEIX h = 86.9
N21/N44	η = 0.2	N.P. <sup>(8)</sup>	x: 1.95 m η = 86.9	N.P. <sup>(2)</sup>	N.P. <sup>(3)</sup>	x: 0 m η = 46.2	N.P. <sup>(4)</sup>	N.P. <sup>(5)</sup>	x: 1.95 m η = 84.5	N.P. <sup>(9)</sup>	N.P. <sup>(7)</sup>	COMPLEIX h = 86.9
N22/N45	N.P. <sup>(1)</sup>	η = 20.1	x: 1.95 m η = 86.9	N.P. <sup>(2)</sup>	N.P. <sup>(3)</sup>	x: 0 m η = 46.2	N.P. <sup>(4)</sup>	N.P. <sup>(5)</sup>	N.P. <sup>(6)</sup>	x: 1.95 m η = 86.2	N.P. <sup>(7)</sup>	COMPLEIX h = 86.9
N23/N46	N.P. <sup>(1)</sup>	η = 14.6	x: 1.95 m η = 86.9	N.P. <sup>(2)</sup>	N.P. <sup>(3)</sup>	x: 0 m η = 46.2	N.P. <sup>(4)</sup>	N.P. <sup>(5)</sup>	N.P. <sup>(6)</sup>	x: 1.95 m η = 85.7	N.P. <sup>(7)</sup>	COMPLEIX h = 86.9
N24/N47	η = 0.2	N.P. <sup>(8)</sup>	x: 1.95 m η = 86.9	N.P. <sup>(2)</sup>	N.P. <sup>(3)</sup>	x: 0 m η = 46.2	N.P. <sup>(4)</sup>	N.P. <sup>(5)</sup>	x: 1.95 m η = 84.5	N.P. <sup>(9)</sup>	N.P. <sup>(7)</sup>	COMPLEIX h = 86.9
N25/N48	η = 0.1	N.P. <sup>(8)</sup>	x: 1.95 m η = 86.9	N.P. <sup>(2)</sup>	N.P. <sup>(3)</sup>	x: 0 m η = 46.2	N.P. <sup>(4)</sup>	N.P. <sup>(5)</sup>	x: 1.95 m η = 84.5	N.P. <sup>(9)</sup>	N.P. <sup>(7)</sup>	COMPLEIX h = 86.9
N28/N49	N.P. <sup>(1)</sup>	η = 4.6	x: 1.95 m η = 86.9	N.P. <sup>(2)</sup>	N.P. <sup>(3)</sup>	x: 0 m η = 46.2	N.P. <sup>(4)</sup>	N.P. <sup>(5)</sup>	N.P. <sup>(6)</sup>	x: 1.95 m η = 84.8	N.P. <sup>(7)</sup>	COMPLEIX h = 86.9
N29/N50	η = 0.1	N.P. <sup>(8)</sup>	x: 1.95 m η = 86.9	N.P. <sup>(2)</sup>	N.P. <sup>(3)</sup>	x: 0 m η = 46.2	N.P. <sup>(4)</sup>	N.P. <sup>(5)</sup>	x: 1.95 m η = 84.5	N.P. <sup>(9)</sup>	N.P. <sup>(7)</sup>	COMPLEIX h = 86.9
N30/N51	η = 0.1	N.P. <sup>(8)</sup>	x: 1.95 m η = 86.9	N.P. <sup>(2)</sup>	N.P. <sup>(3)</sup>	x: 0 m η = 46.2	N.P. <sup>(4)</sup>	N.P. <sup>(5)</sup>	x: 1.95 m η = 84.5	N.P. <sup>(9)</sup>	N.P. <sup>(7)</sup>	COMPLEIX h = 86.9
N31/N52	N.P. <sup>(1)</sup>	η = 4.6	x: 1.95 m η = 86.9	N.P. <sup>(2)</sup>	N.P. <sup>(3)</sup>	x: 0 m η = 46.2	N.P. <sup>(4)</sup>	N.P. <sup>(5)</sup>	N.P. <sup>(6)</sup>	x: 1.95 m η = 84.8	N.P. <sup>(7)</sup>	COMPLEIX h = 86.9
N32/N53	N.P. <sup>(1)</sup>	η = 24.1	x: 1.95 m η = 86.9	N.P. <sup>(2)</sup>	N.P. <sup>(3)</sup>	x: 0 m η = 46.2	N.P. <sup>(4)</sup>	N.P. <sup>(5)</sup>	N.P. <sup>(6)</sup>	x: 1.95 m η = 86.6	N.P. <sup>(7)</sup>	COMPLEIX h = 86.9
N33/N54	η < 0.1	N.P. <sup>(8)</sup>	x: 1.95 m η = 89.7	N.P. <sup>(2)</sup>	N.P. <sup>(3)</sup>	x: 0 m η = 47.7	N.P. <sup>(4)</sup>	N.P. <sup>(5)</sup>	x: 1.95 m η = 87.1	N.P. <sup>(9)</sup>	N.P. <sup>(7)</sup>	COMPLEIX h = 89.7
N12/N55	N.P. <sup>(1)</sup>	N.P. <sup>(8)</sup>	x: 1.95 m η = 49.7	N.P. <sup>(2)</sup>	N.P. <sup>(3)</sup>	x: 0 m η = 26.4	N.P. <sup>(4)</sup>	N.P. <sup>(5)</sup>	N.P. <sup>(6)</sup>	N.P. <sup>(9)</sup>	N.P. <sup>(7)</sup>	COMPLEIX h = 49.7
N26/N56	η < 0.1	N.P. <sup>(8)</sup>	x: 1.95 m η = 86.9	N.P. <sup>(2)</sup>	N.P. <sup>(3)</sup>	x: 0 m η = 46.2	N.P. <sup>(4)</sup>	N.P. <sup>(5)</sup>	x: 1.95 m η = 84.4	N.P. <sup>(9)</sup>	N.P. <sup>(7)</sup>	COMPLEIX h = 86.9
N27/N57	N.P. <sup>(1)</sup>	η = 24.2	x: 1.95 m η = 86.9	N.P. <sup>(2)</sup>	N.P. <sup>(3)</sup>	x: 0 m η = 46.2	N.P. <sup>(4)</sup>	N.P. <sup>(5)</sup>	N.P. <sup>(6)</sup>	x: 1.95 m η = 86.6	N.P. <sup>(7)</sup>	COMPLEIX h = 86.9

**Notació:**

- N<sub>t,0,d</sub>: Resistència a tracció uniforme paral·lela a la fibra
- N<sub>c,0,d</sub>: Resistència a compressió uniforme paral·lela a la fibra
- M<sub>y,d</sub>: Resistència a flexió a l'eix y
- M<sub>z,d</sub>: Resistència a flexió a l'eix z
- V<sub>y,d</sub>: Resistència a tallant a l'eix y
- V<sub>z,d</sub>: Resistència a tallant a l'eix z
- M<sub>x,d</sub>: Resistència a torsió
- M<sub>y,d</sub>M<sub>z,d</sub>: Resistència a flexió esbiaixada
- N<sub>t,0,d</sub>M<sub>y,d</sub>M<sub>z,d</sub>: Resistència a flexió i tracció axial combinades
- N<sub>c,0,d</sub>M<sub>y,d</sub>M<sub>z,d</sub>: Resistència a flexió i compressió axial combinades
- M<sub>x,d</sub>V<sub>y,d</sub>V<sub>z,d</sub>: Resistència a tallant i torçor combinats
- x: Distància a l'origen de la barra
- h: Coeficient d'aprofitament (%)
- N.P.: No procedeix

**Comprovacions que no procedeixen (N.P.):**

- <sup>(1)</sup> La comprovació no procedeix, ja que no hi ha axial de tracció.
- <sup>(2)</sup> La comprovació no es realitza, ja que no hi ha moment flector.
- <sup>(3)</sup> La comprovació no es realitza, ja que no hi ha esforç tallant.
- <sup>(4)</sup> La comprovació no procedeix, ja que no hi ha moment torçor.
- <sup>(5)</sup> La comprovació no procedeix, ja que no hi ha flexió esviada per a cap combinació.
- <sup>(6)</sup> La comprovació no procedeix, ja que no hi ha interacció entre axial de tracció i moment flector per a cap combinació.
- <sup>(7)</sup> La comprovació no procedeix, ja que la barra no està sotmesa a moment torçor ni a esforç tallant.
- <sup>(8)</sup> La comprovació no es realitza, ja que no hi ha axial de compressió.
- <sup>(9)</sup> La comprovació no procedeix, ja que la barra no a aquesta sotmesa a flexió i compressió combinades.

## 3.- FONAMENTACIÓ

### 3.1.- Elements de fonamentació aïllats

#### 3.1.1.- Descripció

Referències	Geometria	Armat
N10, N7, N6, N3 i N2	Sabata quadrada Ample: 90.0 cm Cantell: 60.0 cm	X: 4Ø16c/20 Y: 4Ø16c/20



## 3.1.2.- Comprovació

Referència: N10 Dimensions: 90 x 90 x 60 Armats: Xi:Ø16c/20 Yi:Ø16c/20		
Comprovació	Valors	Estat
Tensions sobre el terreny: Criteri de CYPE - Tensió mitja en situacions persistents:	Màxim: 0.1 MPa Calculat: 0.0398286 MPa	Compleix
- Tensió màxima en situacions persistents sense vent:	Màxim: 0.124979 MPa Calculat: 0.0398286 MPa	Compleix
- Tensió màxima en situacions persistents amb vent:	Màxim: 0.124979 MPa Calculat: 0.0548379 MPa	Compleix
Bolcada de la sabata: - En direcció X: Si el % de reserva de seguretat és major que zero, vol dir que els coeficients de seguretat a la bolcada són majors que els valors estrictes exigits per a totes les combinacions d'equilibri. - En direcció Y <sup>(1)</sup> <sup>(1)</sup> Sense moment de bolcada	Reserva seguretat: 297.3 %	Compleix No procedeix
Flexió en la sabata: - En direcció X: - En direcció Y:	Moment: 3.02 kN·m Moment: 2.38 kN·m	Compleix Compleix
Tallant en la sabata: - En direcció X: - En direcció Y:	Tallant: 0.00 kN Tallant: 0.00 kN	Compleix Compleix
Compressió obliqua en la sabata: - Situacions persistents: Criteri de CYPE	Màxim: 5000 kN/m <sup>2</sup> Calculat: 69.4 kN/m <sup>2</sup>	Compleix
Cantell mínim: Article 58.8.1 de la norma EHE-08	Mínim: 25 cm Calculat: 60 cm	Compleix
Espai per ancorar arrencades en fonamentació: - N10:	Mínim: 0 cm Calculat: 52 cm	Compleix
Quantia geomètrica mínima: Article 42.3.5 de la norma EHE-08 - Armat inferior direcció X: - Armat inferior direcció Y:	Mínim: 0.0009 Calculat: 0.0017 Calculat: 0.0017	Compleix Compleix
Quantia mínima necessària per flexió: Article 42.3.2 de la norma EHE-08 - Armat inferior direcció X: - Armat inferior direcció Y:	Mínim: 0.0001 Calculat: 0.0017 Calculat: 0.0017	Compleix Compleix
Diàmetre mínim de les barres: - Graella inferior: Recomanació de l'Article 58.8.2 (norma EHE-08)	Mínim: 12 mm Calculat: 16 mm	Compleix
Separació màxima entre barres: Article 58.8.2 de la norma EHE-08 - Armat inferior direcció X: - Armat inferior direcció Y:	Màxim: 30 cm Calculat: 20 cm Calculat: 20 cm	Compleix Compleix
Separació mínima entre barres: Criteri de CYPE, basat en: J. Calavera. "Cálculo de Estructuras de Cimentación". Capítol 3.16 - Armat inferior direcció X: - Armat inferior direcció Y:	Mínim: 10 cm Calculat: 20 cm Calculat: 20 cm	Compleix Compleix



# Llistats

P20310\_Estructura\_v1

Data: 12/11/21

Referència: N10 Dimensions: 90 x 90 x 60 Armats: Xi:Ø16c/20 Yi:Ø16c/20		
Comprovació	Valors	Estat
Longitud d'ancoratge: Criteri del llibre "Cálculo de estructuras de cimentación", J. Calavera. Ed. INTEMAC, 1991 <ul style="list-style-type: none"> <li>- Armat inf. direcció X cap a dret:</li> <li>- Armat inf. direcció X cap a esq:</li> <li>- Armat inf. direcció Y cap amunt:</li> <li>- Armat inf. direcció Y cap avall:</li> </ul>	Mínim: 16 cm Calculat: 20 cm Calculat: 20 cm Calculat: 20 cm Calculat: 20 cm	Compleix Compleix Compleix Compleix
Longitud mínima de les patilles: <ul style="list-style-type: none"> <li>- Armat inf. direcció X cap a dret:</li> <li>- Armat inf. direcció X cap a esq:</li> <li>- Armat inf. direcció Y cap amunt:</li> <li>- Armat inf. direcció Y cap avall:</li> </ul>	Mínim: 16 cm Calculat: 20 cm Calculat: 20 cm Calculat: 20 cm Calculat: 20 cm	Compleix Compleix Compleix Compleix
Es compleixen totes les comprovacions		
Referència: N7 Dimensions: 90 x 90 x 60 Armats: Xi:Ø16c/20 Yi:Ø16c/20		
Comprovació	Valors	Estat
Tensions sobre el terreny: Criteri de CYPE <ul style="list-style-type: none"> <li>- Tensió mitja en situacions persistents:</li> <li>- Tensió màxima en situacions persistents sense vent:</li> <li>- Tensió màxima en situacions persistents amb vent:</li> </ul>	Màxim: 0.1 MPa Calculat: 0.04905 MPa Màxim: 0.124979 MPa Calculat: 0.04905 MPa Màxim: 0.124979 MPa Calculat: 0.0640593 MPa	Compleix Compleix Compleix
Bolcada de la sabata: <ul style="list-style-type: none"> <li>- En direcció X: Si el % de reserva de seguretat és major que zero, vol dir que els coeficients de seguretat a la bolcada són majors que els valors estrictes exigits per a totes les combinacions d'equilibri.</li> <li>- En direcció Y <sup>(1)</sup></li> </ul> <sup>(1)</sup> Sense moment de bolcada	Reserva seguretat: 374.1 %	Compleix No procedeix
Flexió en la sabata: <ul style="list-style-type: none"> <li>- En direcció X:</li> <li>- En direcció Y:</li> </ul>	Moment: 3.70 kN·m Moment: 3.24 kN·m	Compleix Compleix
Tallant en la sabata: <ul style="list-style-type: none"> <li>- En direcció X:</li> <li>- En direcció Y:</li> </ul>	Tallant: 0.00 kN Tallant: 0.00 kN	Compleix Compleix
Compressió obliqua en la sabata: <ul style="list-style-type: none"> <li>- Situacions persistents: Criteri de CYPE</li> </ul>	Màxim: 5000 kN/m <sup>2</sup> Calculat: 94.6 kN/m <sup>2</sup>	Compleix
Cantell mínim: Article 58.8.1 de la norma EHE-08	Mínim: 25 cm Calculat: 60 cm	Compleix
Espai per ancorar arrencades en fonamentació: <ul style="list-style-type: none"> <li>- N7:</li> </ul>	Mínim: 0 cm Calculat: 52 cm	Compleix
Quantia geomètrica mínima: Article 42.3.5 de la norma EHE-08 <ul style="list-style-type: none"> <li>- Armat inferior direcció X:</li> <li>- Armat inferior direcció Y:</li> </ul>	Mínim: 0.0009 Calculat: 0.0017 Calculat: 0.0017	Compleix Compleix



# Llistats

P20310\_Estructura\_v1

Data: 12/11/21

Referència: N7		
Dimensions: 90 x 90 x 60		
Armats: Xi:Ø16c/20 Yi:Ø16c/20		
Comprovació	Valors	Estat
Quantia mínima necessària per flexió: Article 42.3.2 de la norma EHE-08	Mínim: 0.0001	
- Armat inferior direcció X:	Calculat: 0.0017	Compleix
- Armat inferior direcció Y:	Calculat: 0.0017	Compleix
Diàmetre mínim de les barres: - Graella inferior: Recomanació de l'Article 58.8.2 (norma EHE-08)	Mínim: 12 mm Calculat: 16 mm	Compleix
Separació màxima entre barres: Article 58.8.2 de la norma EHE-08	Màxim: 30 cm	
- Armat inferior direcció X:	Calculat: 20 cm	Compleix
- Armat inferior direcció Y:	Calculat: 20 cm	Compleix
Separació mínima entre barres: Criteri de CYPE, basat en: J. Calavera. "Cálculo de Estructuras de Cimentación". Capítol 3.16	Mínim: 10 cm	
- Armat inferior direcció X:	Calculat: 20 cm	Compleix
- Armat inferior direcció Y:	Calculat: 20 cm	Compleix
Longitud d'ancoratge: Criteri del llibre "Cálculo de estructuras de cimentación", J. Calavera. Ed. INTEMAC, 1991	Mínim: 16 cm	
- Armat inf. direcció X cap a dret:	Calculat: 20 cm	Compleix
- Armat inf. direcció X cap a esq:	Calculat: 20 cm	Compleix
- Armat inf. direcció Y cap amunt:	Calculat: 20 cm	Compleix
- Armat inf. direcció Y cap avall:	Calculat: 20 cm	Compleix
Longitud mínima de les patilles:	Mínim: 16 cm	
- Armat inf. direcció X cap a dret:	Calculat: 20 cm	Compleix
- Armat inf. direcció X cap a esq:	Calculat: 20 cm	Compleix
- Armat inf. direcció Y cap amunt:	Calculat: 20 cm	Compleix
- Armat inf. direcció Y cap avall:	Calculat: 20 cm	Compleix
Es compleixen totes les comprovacions		
Referència: N6		
Dimensions: 90 x 90 x 60		
Armats: Xi:Ø16c/20 Yi:Ø16c/20		
Comprovació	Valors	Estat
Tensions sobre el terreny: Criteri de CYPE		
- Tensió mitja en situacions persistents:	Màxim: 0.1 MPa Calculat: 0.0488538 MPa	Compleix
- Tensió màxima en situacions persistents sense vent:	Màxim: 0.124979 MPa Calculat: 0.0488538 MPa	Compleix
- Tensió màxima en situacions persistents amb vent:	Màxim: 0.124979 MPa Calculat: 0.0638631 MPa	Compleix
Bolcada de la sabata: - En direcció X: Si el % de reserva de seguretat és major que zero, vol dir que els coeficients de seguretat a la bolcada són majors que els valors estrictes exigits per a totes les combinacions d'equilibri. - En direcció Y <sup>(1)</sup>	Reserva seguretat: 372.4 %	Compleix No procedeix
<sup>(1)</sup> Sense moment de bolcada		
Flexió en la sabata:		





# Llistats

P20310\_Estructura\_v1

Data: 12/11/21

Referència: N6 Dimensions: 90 x 90 x 60 Armat: Xi:Ø16c/20 Yi:Ø16c/20		
Comprovació	Valors	Estat
- En direcció X: - En direcció Y:	Moment: 3.69 kN·m Moment: 3.23 kN·m	Compleix Compleix
Tallant en la sabata: - En direcció X: - En direcció Y:	Tallant: 0.00 kN Tallant: 0.00 kN	Compleix Compleix
Compressió obliqua en la sabata: - Situacions persistents: Criteri de CYPE	Màxim: 5000 kN/m <sup>2</sup> Calculat: 94.1 kN/m <sup>2</sup>	Compleix
Cantell mínim: Article 58.8.1 de la norma EHE-08	Mínim: 25 cm Calculat: 60 cm	Compleix
Espai per ancorar arrencades en fonamentació: - N6:	Mínim: 0 cm Calculat: 52 cm	Compleix
Quantia geomètrica mínima: Article 42.3.5 de la norma EHE-08 - Armat inferior direcció X: - Armat inferior direcció Y:	Mínim: 0.0009 Calculat: 0.0017 Calculat: 0.0017	Compleix Compleix
Quantia mínima necessària per flexió: Article 42.3.2 de la norma EHE-08 - Armat inferior direcció X: - Armat inferior direcció Y:	Mínim: 0.0001 Calculat: 0.0017 Calculat: 0.0017	Compleix Compleix
Diàmetre mínim de les barres: - Graella inferior: Recomanació de l'Article 58.8.2 (norma EHE-08)	Mínim: 12 mm Calculat: 16 mm	Compleix
Separació màxima entre barres: Article 58.8.2 de la norma EHE-08 - Armat inferior direcció X: - Armat inferior direcció Y:	Màxim: 30 cm Calculat: 20 cm Calculat: 20 cm	Compleix Compleix
Separació mínima entre barres: Criteri de CYPE, basat en: J. Calavera. "Cálculo de Estructuras de Cimentación". Capítol 3.16 - Armat inferior direcció X: - Armat inferior direcció Y:	Mínim: 10 cm Calculat: 20 cm Calculat: 20 cm	Compleix Compleix
Longitud d'ancoratge: Criteri del llibre "Cálculo de estructuras de cimentación", J. Calavera. Ed. INTEMAC, 1991 - Armat inf. direcció X cap a dret: - Armat inf. direcció X cap a esq: - Armat inf. direcció Y cap amunt: - Armat inf. direcció Y cap avall:	Mínim: 16 cm Calculat: 20 cm Calculat: 20 cm Calculat: 20 cm Calculat: 20 cm	Compleix Compleix Compleix Compleix
Longitud mínima de les patilles: - Armat inf. direcció X cap a dret: - Armat inf. direcció X cap a esq: - Armat inf. direcció Y cap amunt: - Armat inf. direcció Y cap avall:	Mínim: 16 cm Calculat: 20 cm Calculat: 20 cm Calculat: 20 cm Calculat: 20 cm	Compleix Compleix Compleix Compleix
Es compleixen totes les comprovacions		



# Llistats

P20310\_Estructura\_v1

Data: 12/11/21

Referència: N3 Dimensions: 90 x 90 x 60 Armats: Xi:Ø16c/20 Yi:Ø16c/20		
Comprovació	Valors	Estat
Tensions sobre el terreny: Criteri de CYPE - Tensió mitja en situacions persistents: - Tensió màxima en situacions persistents sense vent: - Tensió màxima en situacions persistents amb vent:	Màxim: 0.1 MPa Calculat: 0.0488538 MPa Màxim: 0.124979 MPa Calculat: 0.0488538 MPa Màxim: 0.124979 MPa Calculat: 0.0638631 MPa	Compleix Compleix Compleix
Bolcada de la sabata: - En direcció X: Si el % de reserva de seguretat és major que zero, vol dir que els coeficients de seguretat a la bolcada són majors que els valors estrictes exigits per a totes les combinacions d'equilibri. - En direcció Y <sup>(1)</sup> <sup>(1)</sup> Sense moment de bolcada	Reserva seguretat: 372.4 %	Compleix No procedeix
Flexió en la sabata: - En direcció X: - En direcció Y:	Moment: 3.69 kN·m Moment: 3.23 kN·m	Compleix Compleix
Tallant en la sabata: - En direcció X: - En direcció Y:	Tallant: 0.00 kN Tallant: 0.00 kN	Compleix Compleix
Compressió obliqua en la sabata: - Situacions persistents: Criteri de CYPE	Màxim: 5000 kN/m <sup>2</sup> Calculat: 94.1 kN/m <sup>2</sup>	Compleix
Cantell mínim: Article 58.8.1 de la norma EHE-08	Mínim: 25 cm Calculat: 60 cm	Compleix
Espai per ancorar arrencades en fonamentació: - N3:	Mínim: 0 cm Calculat: 52 cm	Compleix
Quantia geomètrica mínima: Article 42.3.5 de la norma EHE-08 - Armat inferior direcció X: - Armat inferior direcció Y:	Mínim: 0.0009 Calculat: 0.0017 Calculat: 0.0017	Compleix Compleix
Quantia mínima necessària per flexió: Article 42.3.2 de la norma EHE-08 - Armat inferior direcció X: - Armat inferior direcció Y:	Mínim: 0.0001 Calculat: 0.0017 Calculat: 0.0017	Compleix Compleix
Diàmetre mínim de les barres: - Graella inferior: Recomanació de l'Article 58.8.2 (norma EHE-08)	Mínim: 12 mm Calculat: 16 mm	Compleix
Separació màxima entre barres: Article 58.8.2 de la norma EHE-08 - Armat inferior direcció X: - Armat inferior direcció Y:	Màxim: 30 cm Calculat: 20 cm Calculat: 20 cm	Compleix Compleix
Separació mínima entre barres: Criteri de CYPE, basat en: J. Calavera. "Cálculo de Estructuras de Cimentación". Capítol 3.16 - Armat inferior direcció X: - Armat inferior direcció Y:	Mínim: 10 cm Calculat: 20 cm Calculat: 20 cm	Compleix Compleix
Longitud d'ancoratge: Criteri del llibre "Cálculo de estructuras de cimentación", J. Calavera. Ed. INTEMAC, 1991	Mínim: 16 cm	



# Llistats

P20310\_Estructura\_v1

Data: 12/11/21

Referència: N3		
Dimensions: 90 x 90 x 60		
Armats: Xi:Ø16c/20 Yi:Ø16c/20		
Comprovació	Valors	Estat
- Armat inf. direcció X cap a dret:	Calculat: 20 cm	Compleix
- Armat inf. direcció X cap a esq:	Calculat: 20 cm	Compleix
- Armat inf. direcció Y cap amunt:	Calculat: 20 cm	Compleix
- Armat inf. direcció Y cap avall:	Calculat: 20 cm	Compleix
Longitud mínima de les patilles:	Mínim: 16 cm	
- Armat inf. direcció X cap a dret:	Calculat: 20 cm	Compleix
- Armat inf. direcció X cap a esq:	Calculat: 20 cm	Compleix
- Armat inf. direcció Y cap amunt:	Calculat: 20 cm	Compleix
- Armat inf. direcció Y cap avall:	Calculat: 20 cm	Compleix
Es compleixen totes les comprovacions		
Referència: N2		
Dimensions: 90 x 90 x 60		
Armats: Xi:Ø16c/20 Yi:Ø16c/20		
Comprovació	Valors	Estat
Tensions sobre el terreny: Criteri de CYPE		
- Tensió mitja en situacions persistents:	Màxim: 0.1 MPa Calculat: 0.0397305 MPa	Compleix
- Tensió màxima en situacions persistents sense vent:	Màxim: 0.124979 MPa Calculat: 0.0397305 MPa	Compleix
- Tensió màxima en situacions persistents amb vent:	Màxim: 0.124979 MPa Calculat: 0.0547398 MPa	Compleix
Bolcada de la sabata:		
- En direcció X: Si el % de reserva de seguretat és major que zero, vol dir que els coeficients de seguretat a la bolcada són majors que els valors estrictes exigits per a totes les combinacions d'equilibri.	Reserva seguretat: 295.7 %	Compleix
- En direcció Y <sup>(1)</sup> <sup>(1)</sup> Sense moment de bolcada		No procedeix
Flexió en la sabata:		
- En direcció X:	Moment: 3.01 kN·m	Compleix
- En direcció Y:	Moment: 2.36 kN·m	Compleix
Tallant en la sabata:		
- En direcció X:	Tallant: 0.00 kN	Compleix
- En direcció Y:	Tallant: 0.00 kN	Compleix
Compressió obliqua en la sabata:		
- Situacions persistents: Criteri de CYPE	Màxim: 5000 kN/m <sup>2</sup> Calculat: 68.9 kN/m <sup>2</sup>	Compleix
Cantell mínim: Article 58.8.1 de la norma EHE-08	Mínim: 25 cm Calculat: 60 cm	Compleix
Espai per ancorar arrencades en fonamentació: - N2:	Mínim: 0 cm Calculat: 52 cm	Compleix
Quantia geomètrica mínima: Article 42.3.5 de la norma EHE-08	Mínim: 0.0009	
- Armat inferior direcció X:	Calculat: 0.0017	Compleix
- Armat inferior direcció Y:	Calculat: 0.0017	Compleix
Quantia mínima necessària per flexió: Article 42.3.2 de la norma EHE-08	Mínim: 0.0001	



# Llistats

P20310\_Estructura\_v1

Data: 12/11/21

Referència: N2 Dimensions: 90 x 90 x 60 Armats: Xi:Ø16c/20 Yi:Ø16c/20		
Comprovació	Valors	Estat
- Armat inferior direcció X: - Armat inferior direcció Y:	Calculat: 0.0017 Calculat: 0.0017	Compleix Compleix
Diàmetre mínim de les barres: - Graella inferior: Recomanació de l'Article 58.8.2 (norma EHE-08)	Mínim: 12 mm Calculat: 16 mm	Compleix
Separació màxima entre barres: Article 58.8.2 de la norma EHE-08 - Armat inferior direcció X: - Armat inferior direcció Y:	Màxim: 30 cm Calculat: 20 cm Calculat: 20 cm	Compleix Compleix
Separació mínima entre barres: Criteri de CYPE, basat en: J. Calavera. "Cálculo de Estructuras de Cimentación". Capítol 3.16 - Armat inferior direcció X: - Armat inferior direcció Y:	Mínim: 10 cm Calculat: 20 cm Calculat: 20 cm	Compleix Compleix
Longitud d'ancoratge: Criteri del llibre "Cálculo de estructuras de cimentación", J. Calavera. Ed. INTEMAC, 1991 - Armat inf. direcció X cap a dret: - Armat inf. direcció X cap a esq: - Armat inf. direcció Y cap amunt: - Armat inf. direcció Y cap avall:	Mínim: 16 cm Calculat: 20 cm Calculat: 20 cm Calculat: 20 cm Calculat: 20 cm	Compleix Compleix Compleix Compleix
Longitud mínima de les patilles: - Armat inf. direcció X cap a dret: - Armat inf. direcció X cap a esq: - Armat inf. direcció Y cap amunt: - Armat inf. direcció Y cap avall:	Mínim: 16 cm Calculat: 20 cm Calculat: 20 cm Calculat: 20 cm Calculat: 20 cm	Compleix Compleix Compleix Compleix
Es compleixen totes les comprovacions		

## X. MEMÒRIA INSTAL·LACIONS

**MEMÒRIA I PLÀNOLS D'INSTAL·LACIÓ ELÈCTRICA I CALEFACCIÓ  
D'UNA AMPLIACIÓ DE LA RESIDÈNCIA GERIÀTRICA SANT JOSEP  
DE LA POBLACIÓ DE CASSÀ DE LA SELVA.**

PROMOTOR

**Titular:** Sumar, Serveis Públics d'Acció Social de Catalunya, SL  
**NIF:** B55023832  
**Adreça:** c/Emili Grahit, 91 Bloc B 3a  
17003 Girona  
Parc Científic i Tecnològic de la UdG

EMPLAÇAMENT DE L' OBRA

**Rambla Onze de setembre, 71  
17244 CASSÀ DE LA SELVA**

DATA: nov\_-2021 REF.: MS-2420

[www.deem-engineers.com](http://www.deem-engineers.com)

Enginyers: Enric Simon Madrenas / Marc Simon Madrenas  
C/Migdia, 15 17180 VILABLAREIX  
Email: [marc@deem-engineers.com](mailto:marc@deem-engineers.com) / [enric@deem-engineers.com](mailto:enric@deem-engineers.com)  
(telf. 972 230458 / 630 674 938 (Marc) / 649 263 309 (Enric) / Fax. 972 405 428)

## MEMÒRIA INSTAL·LACIÓ ELÈCTRICA

---

## - MEMÒRIA INSTAL·LACIÓ ELÈCTRICA BAIXA TENSIÓ -

1. OBJECTE DE LA MEMÒRIA
2. DADES D'IDENTIFICACIÓ DE L'ESTABLIMENT
3. NORMATIVA D'APLIACIÓ
4. DESCRIPCIÓ GENERAL DE L'ESTABLIMENT I DE L'ACTIVITAT
  - 4.1. Emplaçament
  - 4.2. Tipus de local i ús específic
  - 4.3. Descripció de l'activitat
5. ANTECEDENTS DE LA INSTAL·LACIÓ
6. ESTAT ACTUAL
7. ÀMBIT D'ACTUACIÓ
8. DESCRIPCIÓ GENERAL DE LA NOVA INSTAL·LACIÓ
9. SUBMINISTRAMENT D'ENERGIA
10. PREVISIÓ DE CÀRREGUES DERIVAT DE L'AMPLIACIÓ
11. SUPERFÍCIES I DISTRIBUCIÓ
12. CARACTERÍSTIQUES DEL NOU LOCAL
13. INSTAL·LACIÓ D'ENLLAÇ
14. CONJUNT DE PROTECCIÓ I MESURA TMF10 a 3x230/400V
15. PRESA DE TERRA
16. PARALLAMPS
17. CANALITZACIONS DELS CONDUCTORS
  - 17.1. Sistema d'instal·lació: tubs i connexionat
18. CABLES ELÈCTRICS: Conductors
  - 18.1. Instal·lació interior
  - 18.2. Aparellatge, interruptors i endolls
  - 18.3. Luminàries
  - 18.4. Luminàries i endolls per a l'exterior
19. TAULA DE JUSTIFICACIÓ COMPLIMENT DB HS03
20. OBLIGACIONS DEL TITULAR DE LA INSTAL·LACIÓ

### CÀLCULS ELÈCTRICS

- Previsió de potència elèctrica de la línia (ampliació) objecte del projecte
- Determinació de les potències de càlcul
- Càlcul de les seccions
- Càlcul i/o comprovació de la presa de terra
- Resistència de la presa de terra



## **1. OBJECTE LA MEMÒRIA**

Aquesta memòria, té per objecte estudiar, dimensionar i calcular les necessitats de la instal·lació elèctrica del nou espai generat com a conseqüència d'unes obres d'ampliació d'un geriàtric existent (residència per a gent gran amb internament), en què l'àmbit d'acció és una ampliació molt concreta d'aprox. 68m<sup>2</sup> construïts, emplaçat a la **Rambla Onze de setembre, 71** dins nucli urbà de **Cassà de la Selva**.

El conjunt de la instal·lació elèctrica interior es considera com a LOCAL DE PÚBLICA CONCURRENCIA, i en compliment de l'apartat 3 de la ITC-BT-04 del Reglament Electrotècnic de Baixa Tensió aprovat pel RD 842/2002 de 2 d'agost; l'activitat de l'establiment es classifica dins del **Grup "i" d'instal·lacions de locals de pública concurrència**.

El present projecte contempla dos fases d'actuació (Fase-1 i Fase-2).

S'executa aquesta nova instal·lació elèctrica, d'acord amb el vigent *Reglament Electrotècnic de Baixa Tensió aprovat pel RD 842/2002, de 2 d'agost*.

## **2. DADES D'IDENTIFICACIÓ DE L'ESTABLIMENT I PROMOTOR**

- Dades establiment:

Nom	<b>Fundació Pública Residència Geriàtrica Sant Josep</b>		
Domicili social	<b>Rambla Onze de setembre, 71</b>		
Població	<b>Cassà de la Selva</b>	C.P.	<b>17244</b>
NIF	<b>P6704902C</b>		

- Dades Promotor:

Nom	<b>Sumar, Serveis d'Acció Social de Catalunya SL</b>		
Domicili social	<b>c/Emili Grahit, 91 Bloc B 3a</b>		
Població	<b>Girona</b>	C.P.	<b>17003</b>
NIF	<b>B55023832</b>		

### **3. NORMATIVA D'APLICACIÓ**

La instal·lació elèctrica s'ha projectat i instal·lat seguint el que s'estableix en el Reglament Electrotècnic de Baixa Tensió i les corresponents ITC, segons RD 842/02, de 2 d'agost, en el que s'aprova el Reglament Elèctric de Baixa Tensió

- Reglament Electrotècnic de Baixa Tensió i les seves ITC que li són d'aplicació (RD 842/2002), en què les principals ITC que l'afecten són:
  - ITC BT 04 Documentació i posada en servei de les instal·lacions
  - ITC BT 10 Previsió de càrregues per a subministres en baixa tensió
  - ITC BT 15 Instal·lacions d'enllaç. Derivacions individuals
  - ITC BT 17 Instal. d'enllaç. Dispositius grals i individuals de comandament i protecció
  - ITC BT 18 Instal·lacions de posada a terra
  - ITC BT 19 Instal·lacions interiors o receptors. Prescripcions generals
  - ITC BT 20 Instal·lacions interiors o receptors. Sistemes d'instal·lació
  - ITC BT 21 Instal·lacions interiors o receptors. Tubs i canals receptors
  - ITC BT 22 a MIE BT 24 inclòs, sobre instal·lacions interiors o receptors. Proteccions.
  - ITC BT 30 Instal·lacions en locals de característiques especials
  - ITC BT 43 Instal·lació de receptors. Prescripcions generals
  - ITC BT 44 Instal·lació de receptors. Receptors per a enllumenats.
  - ITC BT 47 Instal·lació de receptors. Motors.
  - ITC BT 49 Instal·lacions elèctriques en mobles
- RD 1955/2000, d'1 de desembre, en el que es regulen les activitats de transport, distribució, comercialització, subministre i procediments d'autorització d'instal·lacions d'energia elèctrica
- Normativa tècnica particular de la companyia distribuïdora FecsaEndesa
- Normes UNE de referència en el Reglament Electrotècnic de Baixa Tensió
- Condicions tècniques i de seguretat de Fecsa Endesa; Norma Tècnica Particular per instal·lacions d'enllaç en baixa tensió (NTP-IEBT), aprovada segons DOGC núm. 4827 de 22.02.2007
- RD 1627/1997, de 24 d'octubre, pel que s'estableixen les disposicions mínimes de seguretat i salut en obres de construcció
- RD 614/2001, de 8 juny, disposicions mínimes de seguretat i salut davant el risc elèctric
- RD 2177/2004, disposicions mínimes de seguretat i salut en treballs temporals en alçada.

## 4. DESCRIPCIÓ GENERAL DE L'ESTABLIMENT I DE L'ACTIVITAT

### 4.1. Emplaçament

L'emplaçament on es durà a terme l'execució de l'obra, així doncs l'emplaçament de la petita ampliació de la instal·lació elèctrica, a què fa referència aquesta memòria, és al complex de la *Fundació Pública Residència Geriàtrica Sant Josep*, a la Rambla Onze de setembre, 71 de Cassà de la Selva.



*Figura-1.* Vista general de l'emplaçament de l'edifici objecte de les obres i instal·lacions d'ampliació.

Per tal d'identificar tant l'emplaçament, les **Coordenades UTM** del centre de l'edifici són:  
FUS 31 ETRS89 X:489738 Y:4636972.

### 4.2. Tipus de local i ús específic

Es tracta d'un edifici existent en què està habilitat com a residència geriàtrica per a gent gran, amb una capacitat aprox. d'un 70 llits.

Com a tal, i segons característiques de l'ús de l'establiment i de la instal·lació elèctrica, aquesta última es classifica com a instal·lació elèctrica d'un local de pública

concurrència, i com a tal s'hauran de seguir les prescripcions tècniques establertes al vigent Reglament Electrotècnic de Baixa Tensió, en les noves línies elèctriques necessàries a executar com a objecte de la construcció d'un nou espai, objecte del projecte bàsic i executiu d'obres.

#### **4.3. Descripció de l'activitat**

Tal i com ja s'ha esmentat anteriorment, el seu ús és com a RESIDÈNCIA GERIÀTRICA PER A GENT GRANT AMB CAPACITAT APROX. 70 LLITS, dins la població de Cassà de la Selva.

### **5. ANTECEDENTS DE LA INSTAL·LACIÓ**

L'establiment, és a dir, la residència per a gent gran és existent, així com la seva instal·lació interior elèctrica també és existent, però es desconeixen les característiques com ara la potència màx. admissible, la potència contractada, el CUPS, així com de la tarifa de la instal·lació. Aquest fet de no conèixer les característiques bàsiques de la instal·lació elèctrica, no és molt important pel tamany de les obres d'ampliació a dur a terme, degut a que des d'un punt de vista d'instal·lació elèctrica, aquesta construcció d'un nou espai, no comportarà gaires canvis significatius, en quant a potència elèctrica a augmentar serà ínfima respecte el conjunt del subministrament, al tractar-se només d'una nova línia de 8 lluminàries de 55W cada lluminària (Pot.total: 440W) i una nova línia d'endolls formada per 4 nous endolls sense un ús concret i sense un ús continu en què la Potència d'aquesta línia d'endolls pot oscil·lar els 2500W.

Cal remarcar que la rehabilitació de l'edifici, així com la renovació de la instal·lació elèctrica del mateix, **no ha fet necessari sol·licitar una ampliació de potència.**

### **6. ESTAT ACTUAL**

El conjunt de l'edifici disposa d'una instal·lació interior elèctrica que al tractar-se com a local de pública concurrència, està sotmesa a inspecció periòdica per part d'una entitat d'inspecció i control (EIC).

La zona on es durà a terme l'ampliació, les línies elèctriques estan protegides per dos subquadres elèctrics existents a la zona anomenada com a Despatx-1 (veure plànols). D'aquests subquadres neixen les línies que donen subministrament elèctric a les línies existents d'enllumenat d'aquesta zona, així com també les línies d'endolls d'aquesta zona.

## **7. ÀMBIT D'ACTUACIÓ**

En el projecte d'arquitectura es descriu l'àmbit d'actuació, però de totes maneres, a continuació es fa un breu esment i descripció de les dos fases d'actuació.

**Fase-1:** aquesta serà la primera fase d'actuació, en què l'àmbit d'acció serà l'interior de l'establiment, tal i com es descriu en el projecte d'arquitectura, i que originarà un nou espai i volum interior dins de l'edificació de l'establiment. Des d'un punt de vista d'instal·lació elèctrica i de calefacció, en aquesta fase es preveu una instal·lació elèctrica per alimentar les lluminàries de la nova zona, així com dotar de preses de corrent al nou espai generat, juntament amb les lluminàries d'emergència necessàries en cas d'evacuació.

**Fase-2:** aquesta segona fase contempla una actuació a la zona del jardí exterior en què s'hi ubicaran 3 columnes de lluminària i 7 petites lluminàries d'ambient tipus balises, juntament amb la seva preceptiva instal·lació elèctrica.

## **8. DESCRIPCIÓ GENERAL DE LA NOVA INSTAL·LACIÓ**

La nova instal·lació elèctrica, que únicament es preveu que estigui formada per una línia de 2x1,5+T1,5mm<sup>2</sup> per al nou enllumenat de la zona, i per una línia de 2x4+T4mm<sup>2</sup> als nous endolls també de la zona, que estaran correctament canalitzats ja sigui amb canalització de superfície o encastada, però sempre seguint les prescripcions tècniques de les ITC-19, 20 i 21 del vigent REBT aprovat pel, RD 842/2002, de 2 d'agost.

L'activitat a desenvolupar a l'establiment i segons el REBT, el local es classifica com a **establiment de pública concurrència (ITC-28)**.

En compliment de l'esmentada ITC-BT-28, els nous cables elèctrics a utilitzar **en tota la instal·lació**, els tubs i en el connexionat interior de quadres elèctrics i/o caixes de derivació en aquest tipus de locals, són no propagadors d'un possible incendi, essent els cables de característiques equivalents a les de la norma UNE 21.123 part 4-5, o a la norma UNE 211.002 (segons la tensió assignada del cable), compleixen amb aquesta prescripció el conductors amb baixa emissivitat de fums, no propagadors de la flama i no emissió de gasos corrosius/tòxics (tipus coneguts com a AFUMEX).

Amb el compliment d'aquesta última ITC es pretén garantir la correcta instal·lació i funcionament dels serveis de seguretat, en especial aquelles dedicades a l'enllumenat que facilitin l'evacuació segura de les persones i la il·luminació dels seus punts vitals.

La instal·lació elèctrica objecte d'aquesta memòria, té per objecte l'alimentació del nou enllumenat general, enllumenat d'emergència i nous endolls d'aquesta nova zona.

El cablejat serà de referència tècnics H07Z1-K(AS) 750V, de classe Cca-s1b,d1,a1, amb aïllament de compost termoplàstic a base de poliolefina, no propagadors de la flama i amb baixa emissió de fums i gasos corrosius.

En el subquadre de distribució i protecció general de la zona, s'ha de garantir que es disposa dels elements de protecció contra contactes indirectes, sobreintensitats i curtcircuits senyalats a l'esquema, així com la retolació necessària per identificar cada element de protecció amb el seu circuit.

S'instal·larà sempre un conductor de protecció per a cada circuit, amb la corresponent continuïtat fins a la presa de terra.

## **9. SUBMINISTRE D'ENERGIA**

El subministrament elèctric principal és de 3x230/400V, però les noves línies tindran una tensió de 2x230V F+N.

## **10. PREVISIÓ DE CÀRREGUES DERIVAT DE L'AMPLIACIÓ**

Derivat de l'execució de les obres d'ampliació per a la creació d'un petit nou espai polivalent d'aprox. 68m<sup>2</sup>, no serà necessari dur a terme una modificació integral de la instal·lació elèctrica, degut a que únicament les necessitats seran la instal·lació de 8 lluminàries lineals de potència 55W, sumant una potència total per les noves lluminàries de 440W a 230/400V. Mentre pel què fa a preses de corrent (endolls), s'ha dut a terme una previsió de 4 caixes d'endolls de 16A a 230V F+N.

Així doncs la previsió de noves necessitats seran les següents:

- Lluminàries 8x55W = 440W
- Endolls 2500W

## Potència instal·lada derivat de les obres d'ampliació per crear nou espai polivalent

Pot. = 2940W a 230V F+N 50Hz

Aquest augment de potència és irrellevant respecte la potència total instal·lada al conjunt del subministrament de l'establiment, així com també respecte a la potència màxima admissible .

### 11. SUPERFÍCIES I DISTRIBUCIÓ

La nova proposta arquitectònica proposada en el projecte d'arquitectura ha estat formar una nova zona de geometria rectangular, així com amb un ús força indeterminat com ara una sala tipus polivalent, que tant podria ser una sala de descans, com una sala de manualitats, o d'altra similar.

A continuació es descriu el programa funcional i de superfícies de la nova zona:

	Sup.constr.	Sup.útil
○ Sala Polivalent	68,30m <sup>2</sup>	60,3m <sup>2</sup>
	<b>68,30m<sup>2</sup></b>	<b>60,30m<sup>2</sup></b>

### 12. CARACTERÍSTIQUES DEL NOU LOCAL

El local té una única zona, la qual és tota ella d'accés als residents.

La classificació dels locals segons la ITC-BT 30, que fa referència a locals de característiques especials, és:

- Locals secs: tot el nou local
- Locals molls: no procedeix

- **Local de pública concurrència.**

A les instal·lacions per a l'enllumenat de la zona interior d'accés als residents de la planta baixa, el nombre de circuits d'il·luminació i la seva disposició en relació amb el total de làmpades a alimentar hauria de ser almenys és tal que **un possible tall** del subministrament del corrent elèctric a alguna d'aquestes línies, **no afecti a més de la tercera part** del total de les làmpades del conjunt de tot l'establiment. Totes les línies

existents, hauria d'estar protegida en el seu origen contra sobrecàrregues, curtcircuits i contra contactes indirectes.

### **13. INSTAL·LACIÓ D'ENLLAÇ**

No procedeix, degut a que aquesta part de la instal·lació elèctrica no queda afectada per l'obra d'ampliació, és a dir per la creació del nou espai polivalent.

#### **Línia General d'Alimentació:**

No procedeix dur a terme cap mena de modificació a la línia general d'alimentació.

### **14. CONJUNT DE PROTECCIÓ I MESURA TMF10 a 3x230/400V**

No procedeix dur a terme cap mena de modificació al conjunt de protecció i mesura.

#### **Derivació Individual:**

No procedeix dur a terme cap mena de modificació al conjunt de la derivació individual de la instal·lació interior del subministrament elèctric de l'establiment/abonat.

En tot moment, s'haurà de respectar les distàncies de possibles paral·lelismes i creuaments amb altres instal·lacions.

#### **Interruptor de control de potència (ICP):**

No procedeix dur a terme cap mena de modificació al mecanisme de l'interruptor de control de potència, degut a que no procedeix dur a terme cap augment de potència a contractar, per causes derivades de les obres d'ampliació objecte del present projecte.

#### **Interruptor General Automàtic (IGA):**

No procedeix dur a terme cap mena de modificació al mecanisme de l'interruptor general de maniobra, degut a que l'augment de potència instal·lada derivat de les obres d'ampliació, respecte el conjunt de l'establiment (és a dir, respecte a la totalitat de la potència instal·lada a l'establiment) és insignificant.

#### **Dispositius privats de comandament i protecció:**

Es preveu que no sigui necessari instal·lar nous dispositius privats de comandament i protecció contra contactes directes, indirectes, sobretensions i sobreintensitats, degut a que la nova línia d'enllumenat es connectarà a una línia existent i que estigui degudament protegida amb el preceptiu interruptor diferencial de sensibilitat 30mA i



amb el preceptiu interruptor magnetotèrmic d'intensitat màx. 10A; mentre que per la línia d'endolls l'interruptor diferencial també serà de 30mA de sensibilitat, mentre que la intensitat màx. de l'interruptor magnetotèrmic d'aquesta línia serà de 16A, però remarquant que la previsió és de no instal·lar noves proteccions, sinó aprofitar els existents en el subquadre elèctric existent, sempre i quant admetin aquesta petita ampliació de línia,

En cas que sigui necessari instal·lar-ne, per a la instal·lació dels dispositius privats de comandament i protecció seguiran les prescripcions indicades a la ITC-BT-17 i ITC-BT-23 del REBT.

La nova línia d'enllumenat i d'endolls hauran d'anar correctament protegits amb dispositius amb la funció la protecció, de la xarxa interior de l'establiment, contra sobreintensitats, sobretensions i contra contactes indirectes. En ell s'hi col·loquen interruptors magnetotèrmics i diferencials.

Al costat del subquadre general elèctric de protecció i comandament és important que es disposi d'un extintor de CO<sub>2</sub> (21B) i d'una lluminària d'emergència, d'autonomia no inferior a 1 hora, de manera que es garanteix un nivell d'il·luminació de 5lux en el subquadre elèctric, el qual està considerat com a punt de seguretat.

#### **Línies d'alimentació dels receptors:**

Cadascuna de les dues noves línies, han d'estar protegides per les proteccions corresponents segons s'ha especificat en apartats anteriors, així com en funció de les línies d'alimentació dels receptors.

Tots els conductors que formen part de la no nova línia de la instal·lació elèctrica són lliure d'halògens, baixa emissivitat de fums i no propagadors de la flama.

En funció de cada tram, la instal·lació interior tan pot ser superficial com encastada.

Les característiques i seccions dels conductors queden reflectides a l'esquema unifilar elèctric del present projecte.

Tots els tubs passa cables, tindran les característiques i dimensions adequades al nombre de conductors que hi passin. En tot cas, es donarà compliment pel què fa referència a característiques i diàmetres, de les canalitzacions, tot allò que s'indica a la ITC BT-21 sobre tubs i canals protectores.

## **15. PRESA DE TERRA**

### **Línia principal de terra:**

La instal·lació elèctrica ha de disposar d'una instal·lació de posta a terra, d'acord amb la ITC-BT-18 del vigent Reglament Electrotècnic de Baixa Tensió.

S'instal·larà un conductor de protecció per a cada línia afegida als circuits, amb la corresponent continuïtat fins a la presa de terra.

En tot moment s'haurà d'assegurar una resistència de terra  $\leq 20\Omega$ .

Per a la instal·lació de la línia de presa de terra s'ha seguit el que s'indica a la ITC-BT-18 del REBT.

### **Punt de presa de terra:**

S'ha de comprovar la bona existència d'un born principal de terra, que consisteix en una caixa de PVC amb dos borns al seu interior i un tros de platina de coure que uneix els dos borns, per tal que permeti fàcilment la connexió i desconexió a fi de poder fer el mesurament de la presa de terra. El born principal de terra, ha d'unir "els conductors de terra", "els conductors de protecció", "els conductors d'unió equipotencial principal" i "els conductors de posta a terra funcional", si aquest últim són necessaris.

Un dels borns s'unirà a la línia d'enllaç i l'altre a la línia principal. Portaran una femella i una arandela Grower.

S'emplaçarà el més a prop possible del quadre general de protecció.

### **Conductors de protecció:**

S'uneixen elèctricament les masses de la instal·lació, canalitzacions i caixes de derivació metàl·liques, carcasses metàl·liques de les lluminàries, maquinària, tuberies i canalitzacions.

### **Resistència de terra:**

El valor de la mateixa ha de ser suficient perquè qualsevol massa no pugui donar lloc a tensions de contacte superiors a:

- 24V en local o emplaçament conductor (humit/moll), en què no n'hi ha.
- 50V en els casos restants (locals secs)

## **16. PARALLAMPS**

L'edifici no disposa de parallamps.

## **17. CANALITZACIONS DELS CONDUCTORS**

En aquest apartat es pretén descriure les característiques de les canalitzacions i conductors de la instal·lació elèctrica.

### **17.1 Sistema d'instal·lació: tubs i connexionat**

La instal·lació elèctrica per a l'alimentació dels receptors del nou espai generat dins de l'establiment, s'ha dut a terme de manera que hi ha trams d'instal·lació interior que van a fals sostre, encastats a paret, encastats a paviment i també de superficials. En funció de la tipologia d'instal·lació d'aquests tubs, compliran amb el següent:

- Tubs superficials vistos: Son tubs rígids, amb Codi 4321 tipus Grisdur GP9 IP-54, no propagadors de la flama, amb una resistència a la compressió de 1.250Nw, amb una resistència a l'impacte "mitjà" de 3J. Aquests tubs donaran compliment a la Norma UNE-EN 50086-2-1
- Tubs en fals sostres i darrera pladur: Seran tubs flexibles tipus Forroplast o equivalent, amb Codi 2321, no propagadors de la flama, amb resistència a la compressió 320Nw, resistència a l'impacte "mitjà" de 2J, segons norma UNE-EN 50086-2-2 per a tubs corvables o norma UNE-EN 50086-2-3 per a tubs flexibles.
- Tubs sota paviment: seràn tubs flexibles, amb codi 3422 no propagadors de la flama, amb una resistència a la compressió de 750Nw, i d'acord amb les Normes UNE-EN 50086-1, UNE-EN 50086-2 i/o UNE-EN 60423.

Tots els tubs passa cables, tindran les característiques i dimensions adequades al nombre de conductors que hi passin. En tot cas, s'ha de donar compliment pel què fa referència a característiques i diàmetres, de les canalitzacions, tot allò que s'indica a la ITC BT-21 sobre tubs i canals protectores.

## **18. CABLES ELÈCTRICS: CONDUCTORS**

### **18.1 Instal·lació interior**

Degut a que la nova instal·lació, és una instal·lació classificada com instal·lació de pública concurrència, tots els conductors de la instal·lació interior de la part reformada

*DEEM<sub>enginyers</sub>  
Enginyers: Enric Simon Madrenas (Enginyer Industrial)/Marc Simon Madrenas C/Migdia, 15 17180 Vilablareix  
Telf. 972 230458 / 972 237350 / 630 674938*

objecte del present projecte elèctric està formada per conductors tipus Afumex, és a dir, lliure d'halògens, no propagadors de la flama i baixa emissivitat de fums tòxics i d'opacitat reduïda, essent aquests de la designació **H07Z1-K (AS) 450/750V UNE 211002** i/o **RZ1-K (AS) 0,6/1kV UNE 21123-4** ambdós de classe **Cca-s1b,d1,a1**. La part conductora, està formada per trenat de coure que respondran com a mínim a l'especificació de la norma UNE 21029.

En compliment de l'esmentada ITC-BT-28, els cables elèctrics a utilitzar a les instal·lació interior de tipus general i en el connexionat interior de quadres elèctrics en aquest tipus de locals, són **no propagadors d'un possible incendi i amb baixa emissió de fums i opacitat reduïda**.

Com a distintiu s'utilitzen els colors blau pel conductor de neutre; negre, marró i gris pels conductors actius i verd-groc pel conductor de terra o de protecció, i tenen una tensió d'aïllament de 450/750V o de 0,6/1kV que estan col·locats per l'interior del tub,. La temperatura màxima d'utilització és de màx. 40°C.

Per als circuits interiors, la caiguda de tensió màxima entre l'origen de la instal·lació i qualsevol punt de la mateixa serà  **$cdt \leq 3\%$**  pels circuits interiors d'**enllumenat**, mentre que pels circuits de **força motriu** la caiguda de tensió serà  **$cdt \leq 5\%$** .

## **18.2 Aparellatge, interruptors i endolls.**

### **Caixes de derivació, interruptors i endolls:**

Es donarà compliment a la corresponent ITC BT-44, en quant als receptors a instal·lar per a l'enllumenat, així com l'apartat-1 de la ITC BT-30, del vigent REBT.

Tot l'aparellatge utilitzat cal que presenti el grau de protecció corresponent a la projecció de gotes d'aigua, mínim IP-54 en locals molls, en cas que n'existeixin.

Cap coberta, ni les parts accessibles dels òrgans d'accionament no seran metàl·liques.

### **Proposta de caixes d'endolls**

Les caixes proposades són caixes d'endolls encastades que permetin les configuracions necessàries per a l'estança en qüestió.

### **18.3 Luminàries**

No existeixen locals molls, però en cas d'existir, totes les lluminàries dels locals molls, estaran protegits contra les projeccions d'aigua IP X4, tal i com s'estableix a la ITC-BT-39 del vigent Reglament Electrotècnic de Baixa Tensió.

En l'apartat de plànols, s'indiquen els tipus de lluminàries, per a l'estança i/o zona.

Les lluminàries encarregades de la il·luminació general de l'estança, predominaran les lluminàries lineals de long. 1700mm amb làmpada LED, de 55W

Les característiques ideals que es vol aconseguir l'estança, són les següents:

Rendiment lumínic	98,74m/W
Consum cada lluminària	55W
Rendiment lluminària	100%
Hores de vida 170 font de llum	Mínim 30.000h
Luminància mitjana	250lux
Uniformitat mitjana	0,65
UGR instal·lat	<20
Factor de manteniment 0,80	0,80
VEEI	2,88

#### **Enllumenat especial:**

Aquest enllumenat està format per lluminàries d'emergència, essent punts autònoms, de 200 lúmens cadascú en funció de la seva situació, amb bateria de Ni-Cd d'una hora de durada com a mínim, amb una protecció mínim IP-X1 en locals humits i IP-X4 en locals molls.

Entraran en funcionament automàticament quan la tensió d'alimentació baixi a menys del 70% del seu valor nominal o es produeixi la fallida d'aquest.

Es col·locarà un junt al quadre elèctric (5 lux), a prop de les portes de sortida i repartits pel local de manera que il·lumini els passadissos ( 1 lux) a fi d'orientar el personal.

Els aparells compliran les normes UNE-EN 60.598-2-22 i la UNE 20.392 o UNE 20.062 segons siguin làmpades fluorescents o incandescents.

#### **18.4 Luminàries i endolls per a l'exterior**

Tots els utilitatges, lluminàries i endolls que s'instal·len a l'exterior, en cas que n'existeixin, seran IP67.

#### **19- TAULA JUSTIFICACIÓ COMPLIMENT DB HS 03**

A la pàgina següent es justifica amb una taula detallada, els càlculs i compliment de les exigències del Document Bàsic DB\_HS 03 Eficiència energètica a les instal·lacions d'il·luminació.

Cal remarcar que totes les lluminàries són del tipus Led, i per al càlcul dels requeriments, s'ha tingut en compte tant el *RD 486/1997, sobre disposicions mínimes de seguretat i salut en llocs de treballs*, així com la norma *EN 12464-1:2002 Il·luminació dels llocs de treball, part 1 llocs de treball en interiors*.

ESTANÇA	Superf. [m <sup>2</sup> ]	Potència il·luminació [W]	Potència instal·lada real [W/m <sup>2</sup> ]	Potència máx. permesida [W/m <sup>2</sup> ]	Eficiència lámpara [lum/W]	Longitud local [m]	Anchura local [m]	Iluminancia mitjana [lm]	UGR <sub>L</sub>	R <sub>s</sub>	Factor utilització (Cu)	Factor manteniment	Altura pla de treball [m]	Index del local (K)	Fluxe total [lm]	Fluxe il·luminos il·luminaria [lm]	Núm. il·luminaries necesaries [nº]	Núm. Il·luminaries instal·lades	VEEI real	VEEI límit	Complex DB-HE3
PLANTA BAIXA	68,3	440	6,44	15	98,74	16,35	3,70	250	19	80	0,88	0,80	2,05	1,47	24254,3	3157,69	8	8	2,6	3,5	Sí

## **20. OBLIGACIONS DEL TITULAR DE LA INSTAL·LACIÓ**

En cas que en un futur, el Titular de la instal·lació decideixi augmentar la potència a contractar, i sempre amb la corresponent autorització, es procedirà a una sol·licitud d'ampliació de potència, a la Cia. Subministradora Distribuïdora i sempre previ informes i tràmits reglamentats. Queda totalment prohibit modificar i/o ampliar la instal·lació elèctrica interior de l'establiment, a menys que aquestes modificacions siguin executades per un instal·lador autoritzat, i sempre donant compliment al vigent REBT.

Per altra banda, d'acord amb la normativa vigent sobre els contractes de manteniment, segons Decret 363/2004, de 24 d'agost, s'estableix que tots els usuaris d'instal·lacions que estiguin subjectes a inspecció periòdica (inclou els locals de pública concurrència), tenen l'obligació de subscriure un contracte de manteniment amb una empresa instal·ladora autoritzada. Cada contracte de manteniment, ha d'anar acompanyat del corresponent Llibre de Manteniment o es registres els resultats de les revisions i de les inspeccions

Girona, a novembre de 2021

L'Enginyer Industrial  
Col. 14470  
Enric Simon Madrenas

(signat digitalment)



## CÀLCULS ELÈCTRICS

---

## - CÀLCULS ELÈCTRICS -

### PREVISIÓ DE POTÈNCIA ELÈCTRICA DE LA LÍNIA (AMPLIACIÓ) OBJECTE DEL PROJECTE

#### ENLLUMENAT

El procés de càlcul que aplicarem serà el "Mètode del fluxe" per calcular el no. de punts de llum que hem d'instal·lar, la previsió és que tots siguin tubs de descàrrega a excepció dels llums decoratius. Així tindrem:

$$N = \frac{E_m \times S}{\& \times K \times K_c}$$

N ..... no. de punts de llum  
E<sub>m</sub> ... il.luminació mitjana en lux  
S ..... superfície a il.luminar en m<sup>2</sup>  
& ..... fluxe unitari de les làmpares en lux  
K ..... coeficient d'utilització  
K<sub>c</sub> .... factor de manteniment i conservació

Energia elèctrica: **Tensió d'alimentació subministrament elèctric TMF és de 3x230/400V, i tensió de les noves línies es 230V, freq.50Hz, subministrada de la xarxa pública**

## **DETERMINACIÓ DE LES POTÈNCIES DE CàLCUL "Pc"**

### **Línia de motor:**

\* Un sol motor  $P_c = 1,25 P_m$

\* Varis motors  $P_c = 1,25 P_{mp} + P_{ms}$

$P_m$  = potència activa del motor

$P_{mp}$  = potència activa del motor principal

$P_{ms}$  = potència activa de la resta de motors

### **Línia d'enllumenat:**

\*  $P_c = 1,8 P_{td} + P_i$

$P_{td}$  = potència dels tubs de descàrrega

$P_i$  = potència de les lluminàries incandescents

### **Línia d'altres serveis:**

No s'aplica cap coeficient de majoració a la potència de l'aparell.

## **CÀLCUL DE LES SECCIONS**

### **\* Fòrmules aplicades per calcular les intensitats i seccions dels conductors:**

Circuits monofàsics:  $I = P / V \cdot 0,85$

Circuits trifàsics:  $I = P / 1,73 \cdot V \cdot 0,85$

$I$  = intensitat       $P$  = potència       $V$  = tensió

En tot moment les seccions escollides compliran amb la taula I de la MIE BT 017 per a conductors sota tub.

### **\* Fòrmules aplicades per calcular la caiguda de tensió:**

Circuits monofàsics:  $\Delta V = 2 \cdot P \cdot m \cdot r \cdot 100 / S \cdot V^2$

Circuits trifàsics:  $\Delta V = P \cdot m \cdot r \cdot 100 / S \cdot V^2$

$P$  = potència     $m$  = longitud (m)     $r$  = resistivitat del Cu     $S$  = secció del cable     $V$  = tensió  
Les caigudes de tensió seran inferiors al 3% en il.luminació i el 5% en circuits de força.

### **\* Secció de la presa de terra:**

Les seccions aniran en funció del conductor de fase d'acord amb la ITC-BT-18 i 25.

- Càlcul de les línies de la instal·lació interior:

Càlcul línies de la instal·lació interior												
LÍNIA	LÍNIA	Pn	Pc	TENSIÓ	Cos	SEC CIÓ	LON.	INTEN SITAT	CAIGUDA DE TENSIÓ			PIA
No.	No.	(W)	(W)	(V)	fi	(mm <sup>2</sup> )	(m)	(A)	(V)	(%)	(%)	(A)
Quadre Principal	L0											
Linia Subquadre												
Linia Llums nova sala polivalent	L.01.01	440	440	230	1,0	1,5	24,0	1,9	1,09	0,48	0,48	10
Linia Endolls nova sala	L.01.01	2.500	3.125	230	1,0	4,0	31,0	13,6	3,76	1,64	2,11	16

### CÀLCUL I/O COMPROVACIÓ DE LA PRESA DE TERRA

La presa de terra dóna compliment a les exigències mínimes establertes a la ITC-BT-24, del REBT.

Per determinar la tensió de contacte i els seus valors màxims farem servir la fórmula:

$$V_c \geq R \times I_s$$

$V_c$  = tensió de contacte en Volts

$I_s$  = sensibilitat del diferencial en Ampers

Valor màxim de  $V_c$  : a locals molls o humits: 24 V

a locals secs : 50 V

### RESISTÈNCIA DE LA PRESA DE TERRA

Segons marquen les instruccions ITC-BT-021, ITC-BT-22 i ITC-BT-18 les proteccions contra contactes indirectes seran de classe B. És a dir, la combinació d'interruptors diferencials d'alta i mitjana sensibilitat amb un circuit de protecció connectat a terra.

Tindrem una sensibilitat mitjana de 500 mA i, considerant que l'emplaçament pot ser moll en un moment determinat:

$$R < 25V / 0,5 A = 50 \text{ Ohm}$$

Per tant, la resistència de posta a terra serà inferior a 50 Ohm. Exactament és inferior a 20 Ohms.

## MEMÒRIA INSTAL·LACIÓ TÈRMICA

---

## - MEMÒRIA INSTAL·LACIÓ ELÈCTRICA CALEFACCIÓ -

1. OBJECTE DE LA MEMÒRIA
2. DADES D'IDENTIFICACIÓ DE L'ESTABLIMENT
3. NORMATIVA D'APLIACIÓ
4. DESCRIPCIÓ GENERAL DE L'ESTABLIMENT I DE L'ACTIVITAT
  - 4.1. Emplaçament
  - 4.2. Tipus de local i ús específic
  - 4.3. Descripció de l'activitat
5. ANTECEDENTS DE LA INSTAL·LACIÓ
6. ESTAT ACTUAL
7. ÀMBIT D'ACTUACIÓ
8. DESCRIPCIÓ GENERAL DE LA NOVA INSTAL·LACIÓ
9. RESUM SUPERFÍCIES ÀMBIT D'ACTUACIÓ
10. INSTAL·LACIÓ DE CALEFACCIÓ
  - 10.1. Descripció general de instal·lació de calefacció
  - 10.2. Tipus d'energia i potència total instal·lada
  - 10.3. Descripció de la instal·lació de calefacció
  - 10.4. Càlculs dels circuits hidràulics
11. OBLIGACIONS DEL TITULAR

## **1. OBJECTE DE LA MEMÒRIA**

Aquesta memòria, té per objecte estudiar i proposar la instal·lació de nous emissors radiadors de calefacció del nou espai generat com a conseqüència d'unes obres d'ampliació d'un geriàtric existent (residència per a gent gran amb internament), en què l'àmbit d'acció és una ampliació molt concreta d'aprox. 68m<sup>2</sup> construïts, emplaçat a la *Rambla Onze de setembre, 71* dins nucli urbà de Cassà de la Selva.

Es vol aproximar al mateix criteri, amb el mateix sistema que fins ara hi ha al conjunt de l'establiment.

## **2. DADES D'IDENTIFICACIÓ DE L'ESTABLIMENT I PROMOTOR**

- Dades establiment:

Nom	<b>Fundació Pública Residència Geriàtrica Sant Josep</b>		
Domicili social	<b>Rambla Onze de setembre, 77</b>		
Població	<b>Cassà de la Selva</b>	C.P.	<b>17244</b>
NIF	<b>P6704902C</b>		

- Dades Promotor:

Nom	<b>Sumar, Serveis d'Acció Social de Catalunya SL</b>		
Domicili social	<b>c/Emili Grahit, 91 Bloc B 3a</b>		
Població	<b>Girona</b>	C.P.	<b>17003</b>
NIF	<b>B55023832</b>		

## **3. NORMATIVA D'APLICACIÓ**

- Reglament d'Instal·lacions Tèrmiques en els Edificis (RITE), aprovat pel RD 1027/2007, de 20 de juliol, així com les seves Instruccions Tècniques Complementàries.
- Real Decret 238/2013, de 5 d'abril d, en el que es modifiquen determinats articles i instruccions del RITE aprovat pel RD 1027/2007, de 20 de juliol.
- Decret 21/2006, de 14 febrer, pel qual es regula l'adopció de criteris d'ecoeficiència en edificis
- Codi Tècnic de l'Edificació, aprovat pel *RD 314/2006, de 17 de març*, així com totes les seves modificacions fins a data d'avui
- Normes UNE de referència annex l'apèndix 01.1 de la ITE-01 del RITE
- Ordre de 3 de maig de 1999 (DOGC 11 d'abril) i amb la instrucció 14/2001 DGCSI del 18 de desembre de 2001 que desenvolupa el procediment per a l'aplicació del Reglament d'Instal·lacions Tèrmiques en els Edificis (RITE), a Catalunya
- Llei 31/1995, de 8 de novembre, de Prevenció de Riscos Laborals
- RD 486/1997, de 14 d'abril, pel que s'estableixen les disposicions mínimes de seguretat i salut en els llocs i espais de treball
- RD 1627/1997, de 24 d'octubre, pel que s'estableixen les disposicions mínimes de seguretat i salut en les obres de construcció.
- Altra Normativa

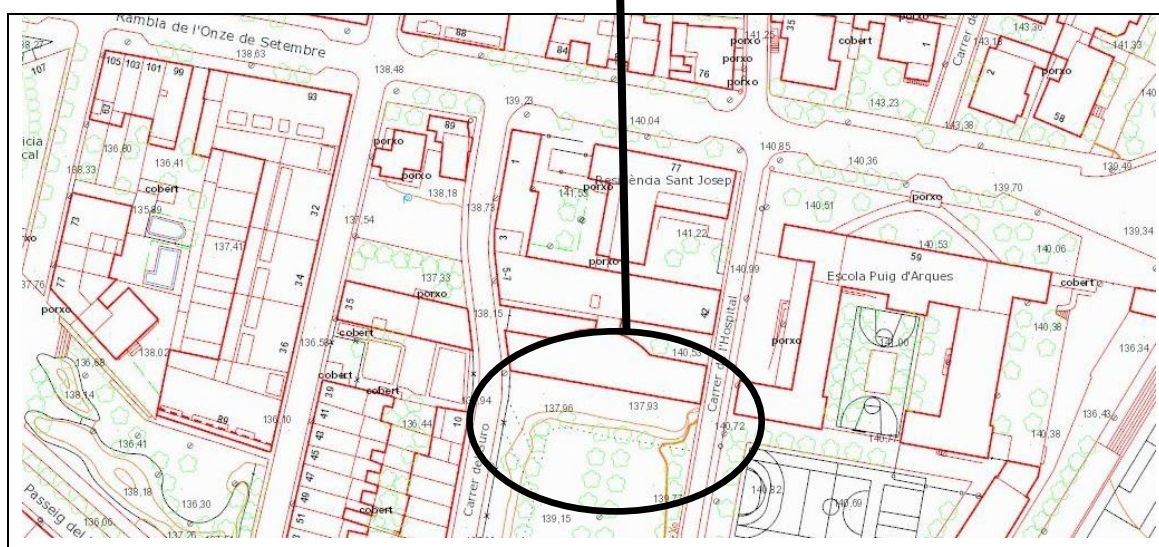
## 4. DESCRIPCIÓ GENERAL DE L'ESTABLIMENT I DE L'ACTIVITAT

### 4.1. Emplaçament

L'emplaçament on es durà a terme l'execució de l'obra, així doncs l'emplaçament de la petita ampliació de la instal·lació elèctrica, a què fa referència aquesta memòria, és al complex de la **Fundació Pública Residència Geriàtrica Sant Josep**, a la Rambla Onze de setembre, 71 de Cassà de la Selva.

Coord. UTM ETRS89

X:489738 Y:4636972



**Figura-1.** Vista general de l'emplaçament de l'edifici objecte de les obres i instal·lacions d'ampliació.

Per tal d'identificar tant l'emplaçament, les **Coordenades UTM del centre de l'edifici són:**  
FUS 31 ETRS89 X:**489738** Y:**4636972**.

### 4.2. Tipus de local i ús específic

Es tracta d'un edifici existent en què està habitat com a residència geriàtrica per a gent gran, amb una capacitat aprox. d'un 70 llits.

### 4.3. Descripció de l'activitat

Tal i com ja s'ha esmentat anteriorment, el seu ús és com a RESIDÈNCIA GERIÀTRICA PER A GENT GRANT AMB CAPACITAT APROX. 70 LLITS, dins la població de Cassà de la Selva.

## 5. ANTECEDENTS DE LA INSTAL·LACIÓ

L'establiment, és a dir, la residència per a gent gran és existent, així com la seva instal·lació interior de calefacció també és existent, però es desconeixen les característiques com ara la potència màxima, així com els sistemes d'anells del conjunt de la instal·lació i ramals de la xarxa



interior de calefacció, és a dir, de tubs que condueixen l'aigua calenta (anada i retorn) als terminals, formats per emissors radiadors.

A les zones més properes a la zona de l'àmbit d'acció on es construirà el nou espai, hi ha instal·lats radiadors de ferro fosa, amb peus i d'altres sense peus, d'altura total dels elements dels radiadors de 0,87m.

## **6. ESTAT ACTUAL**

El conjunt de l'edifici, ja disposa de calefacció i climatització, en què no és l'objectiu modificar la instal·lació existent, que ja és per calefacció amb radiadors d'aigua calenta i climatització amb unitats bombes de calor amb sistemes d'expansió directa.

## **7. ÀMBIT D'ACTUACIÓ**

Tot i que el projecte d'arquitectura que inclou aquesta memòria d'instal·lació, contempla dos fases d'execució, la instal·lació de calefacció només disposa d'una fase d'execució (Fase-1). Així doncs, l'actuació des del punt de vista de calefacció, només preveu instal·lar radiadors a la nova part ampliada, per tal de calefacter el nou volum d'obra generat per la nova edificació ampliada.

## **8. DESCRIPCIÓ GENERAL DE LA NOVA INSTAL·LACIÓ**

Es proposa instal·lar nous terminals de calefacció, seguint les mateixes característiques a les estances més pròximes/veïnes, de manera que es proposa instal·lar terminals de calefacció tipus emissors radiadors de fossa, del model Baxi Clásico N 95-4, en què a una  $\Delta T: 50^{\circ}\text{C}$  la seva potència calorífica és de 117,6W/element segons UNE EN-442.

Pel què fa al sistema de producció d'aigua calenta sanitària i d'aigua calenta per a calefacció, es disposa d'un sistema de calderes a GasNatural, així com tota la xarxa de distribució interior, fins arribar als terminals radiadors del sistema de calefacció.

Cal remarcar que no es poden instal·lar radiadors emissors a conveniència, degut a que es pot desequilibrar el circuit, la qual cosa s'haurà de tenir en compte en el replanteig de la instal·lació.

Amb aquesta instal·lació de radiadors proposada, s'assolirà una potència calorífica total d'aquesta zona de 4kW, amb un rati de 66W/m<sup>2</sup> i 20,15W/m<sup>3</sup>, essent una solució de dimensionat coherent i suficient d'acord amb la solució constructiva de la nova construcció, de l'orientació de la façana dominant, no deixant de banda les potències calorífiques de les zones més pròximes, tenint sempre en compte l'existència de tancaments i tancaments practicables que defineixen el nou espai objecte del present projecte executiu.

## **9. RESUM SUPERFÍCIES ÀMBIT D'ACTUACIÓ**

La nova proposta arquitectònica proposada en el projecte d'arquitectura ha estat formar una nova zona de geometria rectangular, així com amb un ús força indeterminat com ara una sala tipus polivalent, que tant podria ser una sala de descans, com una sala de manualitats, o d'altra similar.

A continuació es descriu el programa funcional i de superfícies de la nova zona:

	Sup.constr.	Sup.útil
○ Sala Polivalent	68,30m <sup>2</sup>	60,3m <sup>2</sup>
	<b>68,30m<sup>2</sup></b>	<b>60,30m<sup>2</sup></b>

## **10. INSTAL·LACIÓ DE CALEFACCIÓ**

### **10.1. Descripció general de la instal·lació calefacció**

Es proposa seguir el sistema de calefacció adoptat amb una distribució de calor per circuit d'aigua calenta sistema **bitubular** mitjançant el sistema anell per radiador i panells emissors (de ferro fosa) a la nova estança.

### **10.2. Tipus d'energia i potència total instal·lada**

- Tipus d'energia: Gas Natural o Gasoil, no procedeix estudiar la font d'energia.

La potència tèrmica total instal·lada en l'edifici no és objecte d'estudi.

Es desconeix la potència total dels emissors terminals de calefacció tipus radiadors formats per elements, però el més interessant és la relació d'emissors instal·lats a les zones properes.

### **10.3. Descripció de la instal·lació de calefacció**

#### **10.3.1. Calefacció amb radiadors emissors d'aigua calenta (radiadors)**

Es proposa instal·lar radiadors *emissors* de fassa marca **Baxi model clasico N95-4**, connectats amb sistema **bitubular**.

La instal·lació projectada, pretén proporcionar a la nova zona generada, de les condicions tèrmiques de confort suficients. Per donar compliment a aquestes necessitats de calefacció a aquesta zona, s'anirà a buscar el ramal o col·lector més adient, per tal de poder-hi connectar el nou ramal, de manera que la nova pèrdua de càrrega generada, no afecti al conjunt de la instal·lació. Cal remarcar que preferiblement, en primera opció s'haurà d'anar a buscar el col·lector principal per anar a connectar aquest nou ramal que donarà servei als dos terminals de la nova estança generada com a conseqüència de l'obra d'ampliació.

#### □ Canonades i accessoris de la instal·lació

En cada emissor s'instal·larà una clau d'entrada, una clau de sortida per regular el circuit hidràulic, i un purgador, així com vàlvules de control de cabal per regular si s'escau el cabal de circulació d'aigua, i amb la finalitat de no desequilibrar el conjunt existent del sistema de calefacció.

El circuit d'aigua està format pel sistema anell per radiador, en què de la caldera surt un conducte de polibutilè PB-Hep<sub>2</sub>O, polietilè o equivalent, de diàmetre segons el tram en concret, fins al col·lector en primera opció, i en un ramal de diàmetre suficient, com a segona opció.

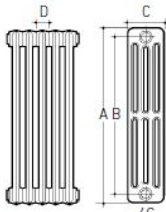
D'aquest col·lector, un d'impulsió i un altre de retorn, partirà per a cada radiador un conducte de polibutilè PB-Hep<sub>2</sub>O, polietilè o equivalent, de Ø16mm, que entrarà a l'emissor on hi haurà una vàlvula de cabal regulable per a l'usuari, i l'aigua sortirà del radiador per la part baixa passant per una vàlvula (detentor) per a la regulació del cabal, en què aquesta última serà efectuada per l'instal·lador autoritzat. L'aigua de cada anell, torna a la caldera gràcies a un conducte de polibutilè PB-Hep<sub>2</sub>O, polietilè o equivalent, de Ø16mm dirigint-se al col·lector de retorn, arribant finalment a la caldera existent.

#### □ Emissors (Radiadors per a la calefacció)

L'emissió de calor es durà a terme amb radiadors de ferro fosa, proposant la casa comercial **BAXI Clásico N95-4**, o altre equivalent.

Cada radiador disposarà de les seves vàlvules corresponents, tal i com s'ha descrit a l'apartat anterior.

Les característiques tècniques dels elements que formaran els radiadors emissors són les que es mostren a la taula següent:

		Clasico				
		N33-4	N46-4	N61-4	N80-4	N95-4
Presión máx. de trabajo	bar	7	7	7	7	7
Temperatura máx. trabajo	°C	110	110	110	110	110
Cotas	Alto (A)	288	420	570	720	870
	Entrecentros (B)	218	350	500	650	800
	Profundo (C)	140	140	140	140	140
	Ancho (D)	50	50	50	55	55
Peso	kg	2,27	3,02	3,95	5,18	6,58
Capacidad de agua	l	0,42	0,52	0,65	0,95	1,07
Potencia por elemento (1)	$\Delta T = 40^\circ$ W	31,5	44,5	57,8	74,9	88
	$\Delta T = 50^\circ$ W	41,6	59	76,7	99,7	117,6
Exponente "n" curva característica (1)		1,25	1,26	1,27	1,28	1,3
Acabado		Imprimación gris				
Suministro baterías		10				
Referencia (2)		105301000	105321000	105351000	105361000	105371000
(1) $\Delta T = (T. \text{media radiador} - T. \text{ambiente})$ en °C Según UNE EN-442						
(2) Accesorios no incluidos						
						
Clasico						

**Taula 2.** Potència tèrmica i característiques dels elements emissors radiadors proposats Baxi o equivalents.

#### 10.4. Càlcul dels circuits hidràulics

Per evitar la producció de sorolls a les diferents estances dels habitatges, es determina que la velocitat màxima en qualsevol punt de qualsevol tram, no es superi els 0,7m/s, i sempre en funció del seu diàmetre. Per a cada tram de la instal·lació, es segueix el mètode de càlcul de la longitud equivalent, igual a la longitud real del tram multiplicat pel coeficient, major d'1, en funció dels accessoris existents (derivacions, colzes, reduccions, vàlvules, ...)

Per al càlcul de les aportacions de cabals necessaris, o necessitats de calor a aportar en les radiadors, s'estableix que el salt tèrmic entre la temperatura de l'aigua d'entrada i sortida de cada radiador, és de  $\Delta T^a = 10^\circ\text{C}$ , per tant segueix l'expressió següent, ens permetrà calcular les necessitats hidràuliques de cada anell.

$$\text{Cabal} = Q / (C_p \cdot \Delta T^a)$$

on,

Q: necessitats tèrmiques de cada anell (kcal/h)

$\Delta T^a$ : salt tèrmic entre temperatura entrada i sortida del radiador (°C)

Cabal: cabal hidràulic que aportarà l'energia calorífica en els radiadors (

$C_p$ : calor específic de l'aigua (1kcal/kg·°C)

## **11. OBLIGACIONS DEL TITULAR**

En cas que en un futur, es decideixi introduir canvis a la instal·lació receptora de GasNatural i/o gasoil, ja sigui escomesa o instal·lació interior, es procedirà a ser executada i legalitzada per un instal·lador autoritzat, i en cas que es requereixi, l'elaboració d'un projecte tècnic redactat per un tècnic competent., i sempre d'acord amb la Normativa vigent, així com autorització de la Cia. Distribuïdora.

Queda totalment prohibit modificar i/o ampliar la instal·lació receptora de GasNatural o de gasoil, a menys que aquestes modificacions siguin executades per un instal·lador autoritzat, i sempre donant compliment a la Normativa vigent que li sigui d'aplicació en el moment d'executar-la.

El Titular de la instal·lació receptora i/o instal·lació individual, haurà de sotmetre's a quantes inspeccions periòdiques estableixi la Normativa vigent.

Girona, a novembre de 2021

L'Enginyer Industrial  
Col. 14470  
Enric Simon Madrenas

(signat digitalment)

## AMIDAMENTS I PRESSUPOST FASE-1

---

## Oferta de preus

## Pressupost: Geriàtric Sant Josep (Cassà de la Selva): FASE-1

Item	Descripció	Unitat	Quantitat	Preu unitari (€)	Preu total (€)
<b>01</b>	<b>ELECTRICITAT</b>		<b>1,000</b>	<b>3.836,77</b>	<b>3.836,77</b>
IEX050	Interruptor automàtic magnetotèrmic, poder de tall 6 kA, corba C, bipolar (1P+N), intensitat nominal 10 A, MLU510 "HAGER".	U	1,000	67,41	67,41
IEX050b	Interruptor automàtic magnetotèrmic, poder de tall 6 kA, corba C, bipolar (1P+N), intensitat nominal 16 A, MLU516 "HAGER".	U	1,000	68,47	68,47
IEX060	Interruptor diferencial instantani, classe AC, bipolar (2P), intensitat nominal 40 A, sensibilitat 30 mA, CDC240M "HAGER".	U	1,000	242,96	242,96
IEM010	Caixa per a 2 elements de material termoplàstic color gris, gamma E2 Enrasada, referència 289700 "GIRA", de 155 mm de longitud, 84 mm d'altura i 60,5 mm de profunditat; instal·lació encastada.	U	2,000	6,84	13,68
IEM060	Base de presa de corrent, bipolar amb contacte de terra (2P+T), tipus Schuko, d'intensitat assignada 16 A, tensió assignada 250 V, gamma E2 Enrasada "GIRA" format per mecanisme per a base de presa de corrent amb contacte de terra (2P+T), tipus Schuko, amb obturador per a protecció infantil i connexió mitjançant borns amb cargol, amb embellidor de material termoplàstic color blanc acabat brillant, gamma System 55, referència 018303; instal·lació encastada.	U	4,000	13,57	54,28
IEH015b	Cable elèctric multiconductor, Afumex Class Expo (AS) "PRYSMIAN", per a serveis mòbils, tipus H07ZZ-F (AS), tensió nominal 450/750 V, d'alta seguretat en cas d'incendi (AS), reacció al foc classe Cca-s1b,d1,a1, amb conductors de coure recuit, flexible (classe 5), de 3G2,5 mm <sup>2</sup> de secció, aïllament d'elastòmer reticulat, coberta de poliolefina reticulada, de tipus Afumex, de color gris amb banda verda.	m	40,000	5,00	200,00
IEM020	Interruptor, d'intensitat assignada 10 AX, tensió assignada 250 V, gamma E2 Enrasada "GIRA" format per mecanisme d'interruptor/commutador, amb tecla basculant en posició recta amb efecte pulsació de material termoplàstic color blanc acabat brillant, gamma System 55, referència 0121201 i marc embellidor per a un element de material termoplàstic color blanc acabat brillant, gamma E2 Enrasada, referència 0211295; instal·lació encastada.	U	1,000	30,00	30,00
IEM010b	Caixa per a un element de material termoplàstic color gris, gamma E2 Enrasada, referència 289600 "GIRA", de 84 mm de longitud, 84 mm d'altura i 60,5 mm de profunditat; instal·lació encastada.	U	1,000	5,19	5,19
IEH015	Cable elèctric multiconductor, Afumex Class Expo (AS) "PRYSMIAN", per a serveis mòbils, tipus H07ZZ-F (AS), tensió nominal 450/750 V, d'alta seguretat en cas d'incendi (AS), reacció al foc classe Cca-s1b,d1,a1, amb conductors de coure recuit, flexible (classe 5), de 3G1,5 mm <sup>2</sup> de secció, aïllament d'elastòmer reticulat, coberta de poliolefina reticulada, de tipus Afumex, de color gris amb banda verda.	m	66,000	3,96	261,36
IEO010	Subministrament i instal·lació encastada en element de construcció tèrmicament aïllant de canalització de tub corbable de poliamida, exempt d'halògens, transversalment elàstic, corrugat, de color gris, de 20 mm de diàmetre nominal, resistència a la compressió 320 N, amb grau de protecció IP547.	m	74,000	2,32	171,68
IEO010b	Subministrament i instal·lació encastada en element de construcció tèrmicament aïllant de canalització de tub corbable de poliamida, exempt d'halògens, transversalment elàstic, corrugat, de color gris, de 16 mm de diàmetre nominal, resistència a la compressió 320 N, amb grau de protecció IP547.	m	32,000	2,08	66,56

Document registrat al Col·legi Oficial d'Enginyers Industrials de Catalunya en data 29/11/2021, per Enric Simón Madrenas (14470). Per validar la informació d'aquest document es pot accedir a https://e-visat.eic.cat/verificacio i utilitzar el codi 5B1B732B94CD8634

Signatura

Data

23 de Febrer de 2021

## Oferta de preus

## Pressupost: Geriàtric Sant Josep (Cassà de la Selva): FASE-1

Item	Descripció	Unitat	Quantitat	Preu unitari (€)	Preu total (€)
III265	Lluminària de xapa d'acer, acabat termoestaltat, de color blanc, no regulable, sèrie Forum carril precablejat, referència 59801158400FLBM "LLEDÓ", de 68 W, alimentació a 220/240 V i 50-60 Hz, de 124,2x1518x96,3 mm, amb llum LED no reemplaçable LED840, temperatura de color 4000 K, òptica formada per reflector recobert amb alumini vaporitzat, acabat molt brillant, d'alt rendiment, feix de llum extensiu, índex de reproducció cromàtica major de 80, flux lluminós 7350 lúmens, grau de protecció IP20; instal·lació sobre carril precablejat.	U	8,000	325,51	2.604,08
EG161222	Caixa deriv.plàstic,75x100mm,prot.IP-54,munt.superf. o encastada	u	5,000	10,22	51,10
<b>02</b>	<b>ENLLUMENAT EMERGÈNCIA</b>		<b>1,000</b>	<b>454,44</b>	<b>454,44</b>
EH61RC...	Llum emerg.led,no permanent,IP4X,classe II,170-200lúmens,auton< 1h, ,forma rect.,polycarbon.,preu alt, col.encastat	u	4,000	104,73	418,92
IOS020	Placa de senyalització de mitjans d'evacuació, d'alumini fotoluminiscent, amb categoria de fotoluminiscència A segons UNE 23035-4, de 448x224 mm. Inclús elements de fixació.	U	1,000	35,52	35,52
<b>03</b>	<b>PROTECCIÓ PASSIVA CONTRA EL FOC</b>		<b>1,000</b>	<b>1.790,58</b>	<b>1.790,58</b>
IOR013	Sistema de protecció passiva contra incendis de pilar de fusta 200x200mm, protegit en les seves 4 cares i amb una resistència al foc de 60 minuts, sistema K253.es "KNAUF", mitjançant recobriment amb plaques de guix laminat Fireboard GM-F, fixades amb clips i perfils metàl·lics. Inclús fixacions, cargols i pasta i cinta per al tractament de junts.	m	23,030	77,75	1.790,58
<b>04</b>	<b>INSTAL·LACIONS CONTRA INCENDIS</b>		<b>1,000</b>	<b>116,02</b>	<b>116,02</b>
IOD002	Detector òptic de fums convencional, de ABS color blanc, format per un element sensible a els fums clars, per alimentació de 12 a 30 Vcc, amb doble led d'activació i indicador d'alarma color vermell, sortida per a pilot de senyalització remota i base universal. Inclús elements de fixació.	U	2,000	58,01	116,02
<b>05</b>	<b>CALEFACCIÓ</b>		<b>1,000</b>	<b>1.856,81</b>	<b>1.856,81</b>
ICE040	Radiador de ferro colat amb peus, emissió calorífica 2162,4 kcal/h, segons UNE-EN 442-1, per una diferència mitja de temperatura de 50°C entre el radiador i l'ambient, compost de 17 elements, de 862 mm d'altura, amb quatre columnes, en instal·lació de calefacció centralitzada per aigua, amb sistema bitub. Inclús clau de pas termostàtica, detentor, purgador automàtic, taps, reduccions, juntes, ancoratges, suports, ràncords de connexió a la xarxa de distribució, plafons i tots aquells accessoris necessaris pel seu correcte funcionament. Totalment muntat, connexionat i provat.	U	2,000	781,32	1.562,64
ICS010	Canonada de distribució d'aigua calenta de calefacció formada per tub multicapa de polietilè reticulat/alumini/polietilè reticulat (PE-X/Al/PE-X), de 16 a 20mm de diàmetre exterior i 2,0 mm de gruix, color blanc, 0660 "TIEMME" o equivalent, col·locat superficialment en el interior de l'edifici, amb aïllament mitjançant camisa aïllant flexible d'escuma elàstica.	m	0,000	20,11	0,00
ICS01AV	Partida a l'alça a justificar	U	1,000	294,17	294,17
<b>06</b>	<b>PLUVIALS</b>		<b>1,000</b>	<b>597,67</b>	<b>597,67</b>

Document registrat al Col·legi Oficial d'Enginyers Industrials de Catalunya en data 29/11/2021, per Enric Simón Madrenas (14470). Per validar la informació d'aquest document es pot accedir a https://e-visat.etc.cat/verificacio i utilitzar el codi SB1B/321B94CD8634

Signatura

Data

23 de Febrer de 2021



## Oferta de preus

## Pressupost: Geriàtric Sant Josep (Cassà de la Selva): FASE-1

Item	Descripció	Unitat	Quantitat	Preu unitari (€)	Preu total (€)
ISB020	Baixant circular de PVC amb òxid de titani, de Ø 80 mm, color gris clar, per a recollida d'aigües, formada per peces preformades, amb sistema d'unió per endoll i enganxat mitjançant adhesiu, col·locades amb brides metàl·liques, instal·lada a l'exterior de l'edifici. Inclús líquid netejador, adhesiu per a tubs i accessoris de PVC, connexions, colzes i peces especials.	m	7,000	18,21	127,47
ASA010	Pericó de pas, no registrable, soterrada, construït amb fàbrica de maó ceràmic massís, de 1/2 peu d'espessor, rebut amb morter de ciment, industrial, M-5, de dimensions interiors 50x50x50 cm, sobre solera de formigó en massa HM-30/B/20/l+Qb de 15 cm d'espessor, formació de pendent mínima del 2%, amb el mateix tipus de formigó, arrebossat i brunyit interiorment amb morter de ciment, industrial, amb additiu hidròfug, M-15 formant arestes i cantonades a mitja canya, tancada superiorment amb tauler ceràmic buit encadellat i llosa de formigó HA-30/B/20/lb+Qb, armada amb malla electrosoldada i segellada hermèticament amb morter de ciment. Inclús morter per a segellat de junts i peces de PVC tallades longitudinalment per a formació del canal en el fons del pericó.	U	2,000	147,41	294,82
AA01A	Partida a l'alça de connexió baixant pluvials a xarxa existent. S'inclou hores de feina, part proporcional accessoris, injerts, etc.	U	1,000	175,38	175,38
	<b>Total Neto</b>				<b>8.652,29</b>
	21% IVA				1.816,98
	<b>Pressupost d'execució per contracta</b>				<b>10.469,27</b>
	Puja el pressupost d'execució per contracta a l'expressada quantitat de deu mil quatre-cents seixanta-nou cèntims.				Euros amb vint-i-set cèntims.

Document registrat al Col·legi Oficial d'Enginyers Industrials de Catalunya en data 29/11/2021, per Enric Simón Madrenas (14470). Per validar la informació d'aquest document es pot accedir a https://e-visat.etc.cat/verificacio i utilitzar el codi SB1B/32B94CD8634

Signatura

Data

23 de Febrer de 2021

**Anàlisi de preus unitaris**

Obra: **Geriatric Sant Josep (Cassà de la Selva): FASE-1**

Partida: 1.1 Descripció: Interruptor automàtic magnetotèrmic, poder de tall 6 kA, corba C, bipolar (1P+N...

Unitat: U Quantitat: 1,000

Document registrat al Col·legi Oficial d'Enginyers Industrials de Catalunya en data 29/11/2021, per Enric Simón Madrenas (14470). Per validar la informació d'aquest document es pot accedir a https://e-visat.etc.cat/verificacio i utilitzar el codi SBIB32B94CD8634

**A. Mà d'obra**

Descripció	Unitat	Quantitat	Preu unitari (€)	Preu total (€)
Oficial 1ª electricista.	h	0,290	25,320	7,34
Subtotal				7,34

**B. Material**

Descripció	Unitat	Quantitat	Preu unitari (€)	Preu total (€)
Interruptor automàtic magnetotèrmic, poder de tall 6 kA, ...	U	1,000	46,580	46,58
Subtotal				46,58

**C. Maquinària**

Descripció	Unitat	Quantitat	Preu unitari (€)	Preu total (€)
Subtotal				0,00

<b>Cost direct total</b>	53,92
<b>Cost direct unitari</b>	53,92
<b>Despeses generals</b>	0,00
<b>Cost unitari</b>	53,92

**Signatura**

**Data**

23 de Febrer de 2021

**Anàlisi de preus unitaris**

Obra: **Geriatric Sant Josep (Cassà de la Selva): FASE-1**  
 Partida: 1.2 Descripció: Interruptor automàtic magnetotèrmic, poder de tall 6 kA, corba C, bipolar (1P+N...  
 Unitat: U Quantitat: 1,000

Document registrat al Col·legi Oficial d'Enginyers Industrials de Catalunya en data 29/11/2021, per Enric Simón Madrenas (14470). Per validar la informació d'aquest document es pot accedir a https://e-visat.etc.cat/verificacio i utilitzar el codi SBIB32B94CD8634

**A. Mà d'obra**

Descripció	Unitat	Quantitat	Preu unitari (€)	Preu total (€)
Oficial 1ª electricista.	h	0,290	25,320	7,34
Subtotal				7,34

**B. Material**

Descripció	Unitat	Quantitat	Preu unitari (€)	Preu total (€)
Interruptor automàtic magnetotèrmic, poder de tall 6 kA, ...	U	1,000	47,420	47,42
Subtotal				47,42

**C. Maquinària**

Descripció	Unitat	Quantitat	Preu unitari (€)	Preu total (€)
Subtotal				0,00

<b>Cost direct total</b>	54,76
<b>Cost direct unitari</b>	54,76
<b>Despeses generals</b>	0,00
<b>Cost unitari</b>	54,76

**Signatura**

**Data**

23 de Febrer de 2021

**Anàlisi de preus unitaris**

Obra: **Geriatric Sant Josep (Cassà de la Selva): FASE-1**

Partida: 1.3 Descripció: Interruptor diferencial instantani, classe AC, bipolar (2P), intensitat nominal 40 ...

Unitat: U Quantitat: 1,000

Document registrat al Col·legi Oficial d'Enginyers Industrials de Catalunya en data 29/11/2021, per Enric Simón Madrenas (14470). Per validar la informació d'aquest document es pot accedir a <https://e-visat.ecc.cat/verificacio> i utilitzar el codi SBIB32B94CD8634

**A. Mà d'obra**

Descripció	Unitat	Quantitat	Preu unitari (€)	Preu total (€)
Oficial 1ª electricista.	h	0,290	25,320	7,34
Subtotal				7,34

**B. Material**

Descripció	Unitat	Quantitat	Preu unitari (€)	Preu total (€)
Interruptor diferencial instantani, classe AC, bipolar (2P),...	U	1,000	186,990	186,99
Subtotal				186,99

**C. Maquinària**

Descripció	Unitat	Quantitat	Preu unitari (€)	Preu total (€)
Subtotal				0,00

<b>Cost direct total</b>	194,33
<b>Cost direct unitari</b>	194,33
<b>Despeses generals</b>	0,00
<b>Cost unitari</b>	194,33

**Signatura**

**Data**

23 de Febrer de 2021

**Anàlisi de preus unitaris**

Obra: **Geriàtric Sant Josep (Cassà de la Selva): FASE-1**

Partida: 1.4 Descripció: Caixa per a 2 elements de material termoplàstic color gris, gamma E2 Enrasad...

Unitat: U Quantitat: 2,000

Document registrat al Col·legi Oficial d'Enginyers Industrials de Catalunya en data 29/11/2021, per Enric Simón Madrenas (14470). Per validar la informació d'aquest document es pot accedir a https://e-visat.etc.cat/verificacio i utilitzar el codi SBIB32B94CD8634

**A. Mà d'obra**

Descripció	Unitat	Quantitat	Preu unitari (€)	Preu total (€)
Oficial 1ª electricista.	h	0,058	25,320	1,47
Subtotal				1,47

**B. Material**

Descripció	Unitat	Quantitat	Preu unitari (€)	Preu total (€)
Caixa per a 2 elements de material termoplàstic color gri...	U	1,000	4,000	4,00
Subtotal				4,00

**C. Maquinària**

Descripció	Unitat	Quantitat	Preu unitari (€)	Preu total (€)
Subtotal				0,00

<b>Cost direct total</b>	10,94
<b>Cost direct unitari</b>	5,47
<b>Despeses generals</b>	0,00
<b>Cost unitari</b>	5,47

**Signatura**

**Data**

23 de Febrer de 2021

**Anàlisi de preus unitaris**

Obra: **Geriatric Sant Josep (Cassà de la Selva): FASE-1**

Partida: 1.5 Descripció: Base de presa de corrent, bipolar amb contacte de terra (2P+T), tipus Schuko, ...

Unitat: U Quantitat: 4,000

Document registrat al Col·legi Oficial d'Enginyers Industrials de Catalunya en data 29/11/2021, per Enric Simón Madrenas (14470). Per validar la informació d'aquest document es pot accedir a <https://e-visat.ec.cat/verificacio> i utilitzar el codi SBIB32B94CD8634

**A. Mà d'obra**

Descripció	Unitat	Quantitat	Preu unitari (€)	Preu total (€)
Oficial 1ª electricista.	h	0,174	25,320	4,41
Subtotal				4,41

**B. Material**

Descripció	Unitat	Quantitat	Preu unitari (€)	Preu total (€)
Mecanisme per a base de presa de corrent amb contact...	U	1,000	6,440	6,44
Subtotal				6,44

**C. Maquinària**

Descripció	Unitat	Quantitat	Preu unitari (€)	Preu total (€)
Subtotal				0,00

<b>Cost direct total</b>	43,40
<b>Cost direct unitari</b>	10,85
<b>Despeses generals</b>	0,00
<b>Cost unitari</b>	10,85

**Signatura**

**Data**

23 de Febrer de 2021

**Anàlisi de preus unitaris**

Obra: **Geriatric Sant Josep (Cassà de la Selva): FASE-1**

Partida: 1.6 Descripció: Cable elèctric multiconductor, Afumex Class Expo (AS) "PRYSMIAN", per a ser...

Unitat: m Quantitat: 40,000

Document registrat al Col·legi Oficial d'Enginyers Industrials de Catalunya en data 29/11/2021, per Enric Simón Madrenas (14470). Per validar la informació d'aquest document es pot accedir a <https://e-visat.etc.cat/verificacio> i utilitzar el codi SBIB32B94CD8634

**A. Mà d'obra**

Descripció	Unitat	Quantitat	Preu unitari (€)	Preu total (€)
Oficial 1ª electricista.	h	0,027	25,320	0,68
Ajudant electricista.	h	0,027	21,720	0,59
Subtotal				1,27

**B. Material**

Descripció	Unitat	Quantitat	Preu unitari (€)	Preu total (€)
Cable elèctric multiconductor, Afumex Class Expo (AS) "...	m	1,000	2,730	2,73
Subtotal				2,73

**C. Maquinària**

Descripció	Unitat	Quantitat	Preu unitari (€)	Preu total (€)
Subtotal				0,00

<b>Cost direct total</b>	160,00
<b>Cost direct unitari</b>	4,00
<b>Despeses generals</b>	0,00
<b>Cost unitari</b>	4,00

**Signatura**

**Data**

23 de Febrer de 2021

**Anàlisi de preus unitaris**

Obra: **Geriàtric Sant Josep (Cassà de la Selva): FASE-1**

Partida: 1.7 Descripció: Interruptor, d'intensitat assignada 10 AX, tensió assignada 250 V, gamma E2 E...

Unitat: U Quantitat: 1,000

Document registrat al Col·legi Oficial d'Enginyers Industrials de Catalunya en data 29/11/2021, per Enric Simón Madrenas (14470). Per validar la informació d'aquest document es pot accedir a https://e-visat.etc.cat/verificacio i utilitzar el codi SBIB32B94CD8634

**A. Mà d'obra**

Descripció	Unitat	Quantitat	Preu unitari (€)	Preu total (€)
Oficial 1ª electricista.	h	0,220	25,320	5,57
Subtotal				5,57

**B. Material**

Descripció	Unitat	Quantitat	Preu unitari (€)	Preu total (€)
Marc embellidor per a un element de material termoplàsti...	U	1,000	6,000	6,00
Mecanisme d'interruptor/commutador, amb tecla bascula...	U	1,000	12,430	12,43
Subtotal				18,43

**C. Maquinària**

Descripció	Unitat	Quantitat	Preu unitari (€)	Preu total (€)
Subtotal				0,00

<b>Cost direct total</b>	24,00
<b>Cost direct unitari</b>	24,00
<b>Despeses generals</b>	0,00
<b>Cost unitari</b>	24,00

**Signatura**

**Data**

23 de Febrer de 2021



**Anàlisi de preus unitaris**

Obra: **Geriàtric Sant Josep (Cassà de la Selva): FASE-1**

Partida: 1.8 Descripció: Caixa per a un element de material termoplàstic color gris, gamma E2 Enrasad...

Unitat: U Quantitat: 1,000

Document registrat al Col·legi Oficial d'Enginyers Industrials de Catalunya en data 29/11/2021, per Enric Simón Madrenas (14470). Per validar la informació d'aquest document es pot accedir a https://e-visat.etc.cat/verificacio i utilitzar el codi SBIB32B94CD8634

**A. Mà d'obra**

Descripció	Unitat	Quantitat	Preu unitari (€)	Preu total (€)
Oficial 1ª electricista.	h	0,058	25,320	1,47
Subtotal				1,47

**B. Material**

Descripció	Unitat	Quantitat	Preu unitari (€)	Preu total (€)
Caixa per a un element de material termoplàstic color gri...	U	1,000	2,680	2,68
Subtotal				2,68

**C. Maquinària**

Descripció	Unitat	Quantitat	Preu unitari (€)	Preu total (€)
Subtotal				0,00

<b>Cost direct total</b>	4,15
<b>Cost direct unitari</b>	4,15
<b>Despeses generals</b>	0,00
<b>Cost unitari</b>	4,15

**Signatura**

**Data**

23 de Febrer de 2021

**Anàlisi de preus unitaris**

Obra: **Geriatric Sant Josep (Cassà de la Selva): FASE-1**

Partida: 1.9 Descripció: Cable elèctric multiconductor, Afumex Class Expo (AS) "PRYSMIAN", per a ser...

Unitat: m Quantitat: 66,000

Document registrat al Col·legi Oficial d'Enginyers Industrials de Catalunya en data 29/11/2021, per Enric Simón Madrenas (14470). Per validar la informació d'aquest document es pot accedir a <https://e-visat.etc.cat/verificacio> i utilitzar el codi SBIB32B94CD8634

**A. Mà d'obra**

Descripció	Unitat	Quantitat	Preu unitari (€)	Preu total (€)
Oficial 1ª electricista.	h	0,025	25,320	0,63
Ajudant electricista.	h	0,025	21,720	0,54
Subtotal				1,17

**B. Material**

Descripció	Unitat	Quantitat	Preu unitari (€)	Preu total (€)
Cable TRIPLAN 3x1,5 coure Exzhellent XXI 750V	m	1,000	2,000	2,00
Subtotal				2,00

**C. Maquinària**

Descripció	Unitat	Quantitat	Preu unitari (€)	Preu total (€)
Subtotal				0,00

<b>Cost direct total</b>	209,22
<b>Cost direct unitari</b>	3,17
<b>Despeses generals</b>	0,00
<b>Cost unitari</b>	3,17

**Signatura**

**Data**

23 de Febrer de 2021

**Anàlisi de preus unitaris**

Obra: **Geriatric Sant Josep (Cassà de la Selva): FASE-1**  
 Partida: 1.10 Descripció: Subministrament i instal·lació encastada en element de construcció tèrmicame...  
 Unitat: m Quantitat: 74,000

Document registrat al Col·legi Oficial d'Enginyers Industrials de Catalunya en data 29/11/2021, per Enric Simón Madrenas (14470). Per validar la informació d'aquest document es pot accedir a https://e-visat.etc.cat/verificacio i utilitzar el codi SBIB32B94CD8634

**A. Mà d'obra**

Descripció	Unitat	Quantitat	Preu unitari (€)	Preu total (€)
Oficial 1ª electricista.	h	0,019	25,320	0,48
Ajudant electricista.	h	0,023	21,720	0,50
Subtotal				0,98

**B. Material**

Descripció	Unitat	Quantitat	Preu unitari (€)	Preu total (€)
Tub corbale de poliamida, exempt d'halògens, transvers...	m	1,000	0,870	0,87
Subtotal				0,87

**C. Maquinària**

Descripció	Unitat	Quantitat	Preu unitari (€)	Preu total (€)
Subtotal				0,00

<b>Cost direct total</b>	136,90
<b>Cost direct unitari</b>	1,85
<b>Despeses generals</b>	0,00
<b>Cost unitari</b>	1,85

**Signatura**

**Data**

23 de Febrer de 2021

**Anàlisi de preus unitaris**

Obra: **Geriatric Sant Josep (Cassà de la Selva): FASE-1**  
 Partida: 1.11 Descripció: Subministrament i instal·lació encastada en element de construcció tèrmicame...  
 Unitat: m Quantitat: 32,000

Document registrat al Col·legi Oficial d'Enginyers Industrials de Catalunya en data 29/11/2021, per Enric Simón Madrenas (14470). Per validar la informació d'aquest document es pot accedir a https://e-visat.etc.cat/verificacio i utilitzar el codi SB1B32B94CD8634

**A. Mà d'obra**

Descripció	Unitat	Quantitat	Preu unitari (€)	Preu total (€)
Oficial 1ª electricista.	h	0,019	25,320	0,48
Ajudant electricista.	h	0,023	21,720	0,50
Subtotal				0,98

**B. Material**

Descripció	Unitat	Quantitat	Preu unitari (€)	Preu total (€)
Tub corbale de poliamida, exempt d'halògens, transvers...	m	1,000	0,690	0,69
Subtotal				0,69

**C. Maquinària**

Descripció	Unitat	Quantitat	Preu unitari (€)	Preu total (€)
Subtotal				0,00

<b>Cost direct total</b>	53,44
<b>Cost direct unitari</b>	1,67
<b>Despeses generals</b>	0,00
<b>Cost unitari</b>	1,67

**Signatura**

**Data**

23 de Febrer de 2021

**Anàlisi de preus unitaris**

Obra: **Geriatric Sant Josep (Cassà de la Selva): FASE-1**

Partida: 1.12 Descripció: Luminària de xapa d'acer, acabat termoemaltat, de color blanc, no regulable, ...

Unitat: U Quantitat: 8,000

Document registrat al Col·legi Oficial d'Enginyers Industrials de Catalunya en data 29/11/2021, per Enric Simón Madrenas (14470). Per validar la informació d'aquest document es pot accedir a https://e-visat.etc.cat/verificacio i utilitzar el codi SBIB32B94CD8634

**A. Mà d'obra**

Descripció	Unitat	Quantitat	Preu unitari (€)	Preu total (€)
Oficial 1ª electricista.	h	0,174	25,320	4,41
Ajudant electricista.	h	0,174	21,720	3,78
Subtotal				8,19

**B. Material**

Descripció	Unitat	Quantitat	Preu unitari (€)	Preu total (€)
Luminària per a carril precablejat, de xapa d'acer, acaba...	U	1,000	252,170	252,17
Subtotal				252,17

**C. Maquinària**

Descripció	Unitat	Quantitat	Preu unitari (€)	Preu total (€)
Subtotal				0,00

<b>Cost direct total</b>	2.082,88
<b>Cost direct unitari</b>	260,36
<b>Despeses generals</b>	0,00
<b>Cost unitari</b>	260,36

**Signatura**

**Data**

23 de Febrer de 2021

**Anàlisi de preus unitaris**

Obra: **Geriàtric Sant Josep (Cassà de la Selva): FASE-1**

Partida: 1.13 Descripció: Caixa deriv.plàstic,75x100mm,prot.IP-54,munt.superf. o encastada

Unitat: u Quantitat: 5,000

Document registrat al Col·legi Oficial d'Enginyers Industrials de Catalunya en data 29/11/2021, per Enric Simón Madrenas (14470). Per validar la informació d'aquest document es pot accedir a https://e-visat.etc.cat/verificacio i utilitzar el codi SBIB32B94CD8634

**A. Mà d'obra**

Descripció	Unitat	Quantitat	Preu unitari (€)	Preu total (€)
Oficial 1a electricista	h	0,150	25,320	3,80
Ajudant electricista	h	0,100	21,720	2,17
Subtotal				5,97

**B. Material**

Descripció	Unitat	Quantitat	Preu unitari (€)	Preu total (€)
Caixa deriv.plàstic,75x100mm,prot.IP-54,p/munt.superf.	u	1,000	1,960	1,96
P.p.accessoris caixa derivació rectang.	u	1,000	0,320	0,32
Subtotal				2,28

**C. Maquinària**

Descripció	Unitat	Quantitat	Preu unitari (€)	Preu total (€)
Subtotal				0,00

<b>Cost direct total</b>	41,25
<b>Cost direct unitari</b>	8,25
<b>Despeses generals</b>	0,00
<b>Cost unitari</b>	8,25

**Signatura**

**Data**

23 de Febrer de 2021

**Anàlisi de preus unitaris**

Obra: **Geriatric Sant Josep (Cassà de la Selva): FASE-1**

Partida: 2.1 Descripció: Llum emerg.led,no permanent,IP4X,classe II,170-200lúmens,auton< 1h, ,forma ...

Unitat: u Quantitat: 4,000

Document registrat al Col·legi Oficial d'Enginyers Industrials de Catalunya en data 29/11/2021, per Enric Simón Madrenas (14470). Per validar la informació d'aquest document es pot accedir a https://e-visat.etc.cat/verificacio i utilitzar el codi SB1B32B94CD8634

**A. Mà d'obra**

Descripció	Unitat	Quantitat	Preu unitari (€)	Preu total (€)
Oficial 1a electricista	h	0,300	25,320	7,60
Ajudant electricista	h	0,300	21,720	6,52
Subtotal				14,12

**B. Material**

Descripció	Unitat	Quantitat	Preu unitari (€)	Preu total (€)
Llum emerg.led,no permanent,IP4X,classe II,170-200lúm...	u	1,000	67,198	67,20
Caixa p/encastar llum d'emergència rect. ,param.vert./ho...	u	1,000	3,920	3,92
Subtotal				71,12

**C. Maquinària**

Descripció	Unitat	Quantitat	Preu unitari (€)	Preu total (€)
Subtotal				0,00

<b>Cost direct total</b>	340,96
<b>Cost direct unitari</b>	85,24
<b>Despeses generals</b>	0,00
<b>Cost unitari</b>	85,24

**Signatura**

**Data**

23 de Febrer de 2021

**Anàlisi de preus unitaris**

Obra: **Geriàtric Sant Josep (Cassà de la Selva): FASE-1**

Partida: 2.2 Descripció: Placa de senyalització de mitjans d'evacuació, d'alumini fotoluminiscent, amb c...

Unitat: U Quantitat: 1,000

Document registrat al Col·legi Oficial d'Enginyers Industrials de Catalunya en data 29/11/2021, per Enric Simón Madrenas (14470). Per validar la informació d'aquest document es pot accedir a https://e-visat.etc.cat/verificacio i utilitzar el codi SBIB323B94CD8634

**A. Mà d'obra**

Descripció	Unitat	Quantitat	Preu unitari (€)	Preu total (€)
Peó ordinari construcció.	h	0,348	15,880	5,53
Subtotal				5,53

**B. Material**

Descripció	Unitat	Quantitat	Preu unitari (€)	Preu total (€)
Placa de senyalització de mitjans d'evacuació, d'alumini ...	U	1,000	22,880	22,88
Subtotal				22,88

**C. Maquinària**

Descripció	Unitat	Quantitat	Preu unitari (€)	Preu total (€)
Subtotal				0,00

<b>Cost direct total</b>	28,41
<b>Cost direct unitari</b>	28,41
<b>Despeses generals</b>	0,00
<b>Cost unitari</b>	28,41

**Signatura**

**Data**

23 de Febrer de 2021



**Anàlisi de preus unitaris**

Obra: **Geriatric Sant Josep (Cassà de la Selva): FASE-1**

Partida: 3.1 Descripció: Sistema de protecció passiva contra incendis de pilar de fusta 200x200mm, pro...

Unitat: m Quantitat: 23,030

Document registrat al Col·legi Oficial d'Enginyers Industrials de Catalunya en data 29/11/2021, per Enric Simón Madrenas (14470). Per validar la informació d'aquest document es pot accedir a https://e-visat.etc.cat/verificacio i utilitzar el codi SBIB32B94CD8634

**A. Mà d'obra**

Descripció	Unitat	Quantitat	Preu unitari (€)	Preu total (€)
Oficial 1ª muntador de prefabricats interiors.	h	0,403	25,320	10,20
Ajudant muntador de prefabricats interiors.	h	0,403	21,750	8,77
Subtotal				18,97

**B. Material**

Descripció	Unitat	Quantitat	Preu unitari (€)	Preu total (€)
Mestra 60/27 "KNAUF" de xapa d'acer galvanitzat.	m	4,000	1,230	4,92
Placa de guix laminat reforçada amb teixit de fibra UNE-...	m²	1,218	23,460	28,57
Clip de protecció Fireboard "KNAUF" de 72x48x41 mm.	U	5,800	1,400	8,12
Pasta de segellament Fireboard Spachtel "KNAUF", d'en...	kg	1,000	1,020	1,02
Cinta de segellament Fireboard "KNAUF".	m	4,000	0,050	0,20
Cargol autoperforant TN "KNAUF" 3,5x35.	U	40,000	0,010	0,40
Subtotal				43,23

**C. Maquinària**

Descripció	Unitat	Quantitat	Preu unitari (€)	Preu total (€)
Subtotal				0,00

<b>Cost direct total</b>	1.432,47
<b>Cost direct unitari</b>	62,20
<b>Despeses generals</b>	0,00
<b>Cost unitari</b>	62,20

**Signatura**

**Data**

23 de Febrer de 2021

**Anàlisi de preus unitaris**

Obra: **Geriatric Sant Josep (Cassà de la Selva): FASE-1**

Partida: 4.1 Descripció: Detector òptic de fums convencional, de ABS color blanc, format per un elemen...

Unitat: U Quantitat: 2,000

Document registrat al Col·legi Oficial d'Enginyers Industrials de Catalunya en data 29/11/2021, per Enric Simón Madrenas (14470). Per validar la informació d'aquest document es pot accedir a https://e-visat.etc.cat/verificacio i utilitzar el codi SBIB32B94CD8634

**A. Mà d'obra**

Descripció	Unitat	Quantitat	Preu unitari (€)	Preu total (€)
Oficial 1ª instal·lador de xarxes i equips de detecció i segu...	h	0,580	25,320	14,69
Ajudant instal·lador de xarxes i equips de detecció i segu...	h	0,580	21,720	12,60
Subtotal				27,29

**B. Material**

Descripció	Unitat	Quantitat	Preu unitari (€)	Preu total (€)
Detector òptic de fums convencional, de ABS color blanc...	U	1,000	19,110	19,11
Subtotal				19,11

**C. Maquinària**

Descripció	Unitat	Quantitat	Preu unitari (€)	Preu total (€)
Subtotal				0,00

<b>Cost direct total</b>	92,80
<b>Cost direct unitari</b>	46,40
<b>Despeses generals</b>	0,00
<b>Cost unitari</b>	46,40

**Signatura**

**Data**

23 de Febrer de 2021

**Anàlisi de preus unitaris**

Obra: **Geriatric Sant Josep (Cassà de la Selva): FASE-1**

Partida: 5.1 Descripció: Radiador de ferro colat amb peus, emissió calorífica 2162,4 kcal/h, segons UN...

Unitat: U Quantitat: 2,000

Document registrat al Col·legi Oficial d'Enginyers Industrials de Catalunya en data 29/11/2021, per Enric Simón Madrenas (14470). Per validar la informació d'aquest document es pot accedir a https://e-visat.etc.cat/verificacio i utilitzar el codi SBIB32B94CD8634

**A. Mà d'obra**

Descripció	Unitat	Quantitat	Preu unitari (€)	Preu total (€)
Oficial 1ª calefactor.	h	1,164	25,320	29,47
Ajudant calefactor.	h	1,164	21,720	25,28
Subtotal				54,75

**B. Material**

Descripció	Unitat	Quantitat	Preu unitari (€)	Preu total (€)
Element per a radiador de ferro colat en instal·lacions d'a...	U	17,000	31,400	533,80
Equip per muntatge de radiador de ferro colat, compost ...	U	1,000	10,600	10,60
Equip per connexió de radiador de ferro colat a la canon...	U	1,000	25,800	25,80
Subtotal				570,20

**C. Maquinària**

Descripció	Unitat	Quantitat	Preu unitari (€)	Preu total (€)
Subtotal				0,00

<b>Cost direct total</b>	1.249,90
<b>Cost direct unitari</b>	624,95
<b>Despeses generals</b>	0,00
<b>Cost unitari</b>	624,95

**Signatura**

**Data**

23 de Febrer de 2021

**Anàlisi de preus unitaris**

Obra: **Geriàtric Sant Josep (Cassà de la Selva): FASE-1**  
 Partida: 5.3 Descripció: Partida a l'alça a justificar  
 Unitat: U Quantitat: 1,000

Document registrat al Col·legi Oficial d'Enginyers Industrials de Catalunya en data 29/11/2021, per Enric Simón Madrenas (14470). Per validar la informació d'aquest document es pot accedir a https://e-visat.etc.cat/verificacio i utilitzar el codi SB1B32B94CD8634

**A. Mà d'obra**

Descripció	Unitat	Quantitat	Preu unitari (€)	Preu total (€)
			Subtotal	0,00

**B. Material**

Descripció	Unitat	Quantitat	Preu unitari (€)	Preu total (€)
			Subtotal	0,00

**C. Maquinària**

Descripció	Unitat	Quantitat	Preu unitari (€)	Preu total (€)
			Subtotal	0,00

<b>Cost direct total</b>	0,00
<b>Cost direct unitari</b>	0,00
<b>Despeses generals</b>	0,00
<b>Cost unitari</b>	0,00

**Signatura**

**Data**

23 de Febrer de 2021

**Anàlisi de preus unitaris**

Obra: **Geriatric Sant Josep (Cassà de la Selva): FASE-1**

Partida: 6.1 Descripció: Baixant circular de PVC amb òxid de titani, de Ø 80 mm, color gris clar, per a re...

Unitat: m Quantitat: 7,000

Document registrat al Col·legi Oficial d'Enginyers Industrials de Catalunya en data 29/11/2021, per Enric Simón Madrenas (14470). Per validar la informació d'aquest document es pot accedir a https://e-visat.etc.cat/verificacio i utilitzar el codi SBIB32B94CD8634

**A. Mà d'obra**

Descripció	Unitat	Quantitat	Preu unitari (€)	Preu total (€)
Oficial 1ª lampista.	h	0,116	25,320	2,94
Ajudant lampista.	h	0,116	21,720	2,52
Subtotal				5,46

**B. Material**

Descripció	Unitat	Quantitat	Preu unitari (€)	Preu total (€)
Líquid netejador per enganxat mitjançant adhesiu de tub...	l	0,030	15,740	0,47
Adhesiu per tubs i accessoris de PVC.	l	0,015	21,810	0,33
Baixant circular de PVC amb òxid de titani de Ø 80 mm, ...	m	1,100	6,880	7,57
Brida per baixant circular de PVC de Ø 80 mm, color gris...	U	0,500	1,450	0,73
Subtotal				9,10

**C. Maquinària**

Descripció	Unitat	Quantitat	Preu unitari (€)	Preu total (€)
Subtotal				0,00

<b>Cost direct total</b>	101,92
<b>Cost direct unitari</b>	14,56
<b>Despeses generals</b>	0,00
<b>Cost unitari</b>	14,56

**Signatura**

**Data**

23 de Febrer de 2021

**Anàlisi de preus unitaris**

Obra: **Geriatric Sant Josep (Cassà de la Selva): FASE-1**

Partida: 6.2 Descripció: Pericó de pas, no registrable, soterrada, construït amb fàbrica de maó ceràmic ...

Unitat: U Quantitat: 2,000

Document registrat al Col·legi Oficial d'Enginyers Industrials de Catalunya en data 29/11/2021, per Enric Simón Madrenas (14470). Per validar la informació d'aquest document es pot accedir a https://e-visat.etc.cat/verificacio i utilitzar el codi SBIB32B94CD8634

**A. Mà d'obra**

Descripció	Unitat	Quantitat	Preu unitari (€)	Preu total (€)
Oficial 1ª construcció.	h	1,652	20,460	33,80
Peó ordinari construcció.	h	1,544	15,880	24,52
<b>Subtotal</b>				<b>58,32</b>

**B. Material**

Descripció	Unitat	Quantitat	Preu unitari (€)	Preu total (€)
Maó ceràmic massís d'elaboració mecànica per revestir, ...	U	90,000	0,290	26,10
Tauler ceràmic buit encadellat, per revestir, 80x25x3 cm,...	U	2,000	0,390	0,78
Malla electrosoldada ME 15x15 Ø 6-6 B 500 T 6x2,20 U...	m²	0,490	2,170	1,06
Aigua.	m³	0,021	1,500	0,03
Morter industrial per a obra de paleta, de ciment, color gr...	t	0,083	33,860	2,81
Morter industrial per a obra de paleta, de ciment, color gr...	t	0,035	41,790	1,46
Formigó HA-30/B/20/IIb+Qb, fabricat en central, amb ci...	m³	0,043	93,360	4,01
Formigó HM-30/B/20/I+Qb, fabricat en central, amb cime...	m³	0,195	89,150	17,38
Conjunt de peces de PVC per realitzar en el fons del peri...	U	1,000	5,950	5,95
<b>Subtotal</b>				<b>59,58</b>

**C. Maquinària**

Descripció	Unitat	Quantitat	Preu unitari (€)	Preu total (€)
<b>Subtotal</b>				<b>0,00</b>

<b>Cost direct total</b>	<b>235,80</b>
<b>Cost direct unitari</b>	<b>117,90</b>
<b>Despeses generals</b>	<b>0,00</b>
<b>Cost unitari</b>	<b>117,90</b>

**Signatura**

**Data**

23 de Febrer de 2021

### Anàlisi de preus unitaris

Obra: **Geriatric Sant Josep (Cassà de la Selva): FASE-1**

Partida: 6.3

Descripció:

Partida a l'alça de connexió baixant pluvials a xarxa existent. S'inclou hores de f...

Unitat: U

Quantitat:

1,000

Document registrat al Col·legi Oficial d'Enginyers Industrials de Catalunya en data 29/11/2021, per Enric Simón Madrenas (14470). Per validar la informació d'aquest document es pot accedir a <https://e-visat.ec.cat/verificacio> i utilitzar el codi SB1B32B94CD8634

#### A. Mà d'obra

Descripció	Unitat	Quantitat	Preu unitari (€)	Preu total (€)
			Subtotal	0,00

#### B. Material

Descripció	Unitat	Quantitat	Preu unitari (€)	Preu total (€)
			Subtotal	0,00

#### C. Maquinària

Descripció	Unitat	Quantitat	Preu unitari (€)	Preu total (€)
			Subtotal	0,00

<b>Cost direct total</b>	0,00
<b>Cost direct unitari</b>	0,00
<b>Despeses generals</b>	0,00
<b>Cost unitari</b>	0,00

Signatura

Data

23 de Febrer de 2021

Quadre de mà d'obra



Num. Codi	Denominació de la mà d'obra	Preu	Hores	Total
1 mo053	Oficial 1ª muntador de prefabricats interiors.	25,320	9,281 h	234,91
2 A012H000	Oficial 1ª electricista	25,320	1,950 h	49,40
3 mo006	Oficial 1ª instal·lador de xarxes i equips de detecció i seguretat.	25,320	1,160 h	29,38
4 mo004	Oficial 1ª calefactor.	25,320	2,328 h	58,94
5 mo003	Oficial 1ª electricista.	25,320	8,096 h	204,58
6 mo008	Oficial 1ª lampista.	25,320	0,812 h	20,58
7 mo100	Ajudant muntador de prefabricats interiors.	21,750	9,281 h	201,97
8 A013H000	Ajudant electricista	21,720	1,700 h	36,93
9 mo105	Ajudant instal·lador de xarxes i equips de detecció i seguretat.	21,720	1,160 h	25,20
10 mo103	Ajudant calefactor.	21,720	2,328 h	50,56
11 mo102	Ajudant electricista.	21,720	6,560 h	142,48
12 mo107	Ajudant lampista.	21,720	0,812 h	17,64
13 mo020	Oficial 1ª construcció.	20,460	3,304 h	67,60
14 mo113	Peó ordinari construcció.	15,880	3,436 h	54,57
			Total mà d'obra:	1.194,74

Quadre de maquinària



Quadre de materials

Num. Codi	Denominació del material	Preu	Quantitat	Total
1 mt34lle170...	Lluminària per a carril precablejat, de xapa d'acer, acabat termoesmaltat, de color blanc, no regulable, sèrie Forum carril precablejat, referència 59801158400FLBM "LLEDÓ", de 68 W, alimentació a 220/240 V i 50-60 Hz, de 124,2x1518x96,3 mm, amb llum LED no reemplaçable LED840, temperatura de color 4000 K, òptica formada per reflector recobert amb alumini vaporitzat, acabat molt brillant, d'alt rendiment, feix de llum extensiu, índex de reproducció cromàtica major de 80, flux lluminós 7350 lúmens, grau de protecció IP20.	252,170	8,000 U	2.017,36
2 mt35hag015...	Interruptor diferencial instantani, classe AC, bipolar (2P), intensitat nominal 40 A, sensibilitat 30 mA, CDC240M "HAGER", muntatge sobre carril DIN, segons UNE-EN 61008-1.	186,990	1,000 U	186,99
3 mt10haf010...	Formigó HA-30/B/20/IIB+Qb, fabricat en central, amb ciment SR.	93,360	0,086 m <sup>3</sup>	8,02
4 mt10hmf010...	Formigó HM-30/B/20/I+Qb, fabricat en central, amb ciment SR.	89,150	0,390 m <sup>3</sup>	34,76
5 BH61RH7A	Llum d'emergència amb làmpada led, amb una vida útil de 100000 h, no permanent i no estanca amb grau de protecció IP4X, aïllament classe II, amb un flux aproximat de 170 a 200 lúmens, 1 h d'autonomia, de forma rectangular amb difusor i cos de policarbonat, preu alt	67,198	4,000 u	268,80
6 mt35hag009...	Interruptor automàtic magnetotèrmic, poder de tall 6 kA, corba C, bipolar (1P+N), intensitat nominal 16 A, MLU516 "HAGER", muntatge sobre carril DIN, segons UNE-EN 60898-1.	47,420	1,000 U	47,42
7 mt35hag009...	Interruptor automàtic magnetotèrmic, poder de tall 6 kA, corba C, bipolar (1P+N), intensitat nominal 10 A, MLU510 "HAGER", muntatge sobre carril DIN, segons UNE-EN 60898-1.	46,580	1,000 U	46,58
8 mt09mif010...	Morter industrial per a obra de paleta, de ciment, color gris, amb additiu hidròfug, categoria M-15 (resistència a compressió 15 N/mm <sup>2</sup> ), subministrat en sacs, segons UNE-EN 998-2.	41,790	0,070 t	2,92
9 mt09mif010...	Morter industrial per a obra de paleta, de ciment, color gris, categoria M-5 (resistència a compressió 5 N/mm <sup>2</sup> ), subministrat en sacs, segons UNE-EN 998-2.	33,860	0,166 t	5,62
10 mt38emi210...	Element per a radiador de ferro colat en instal·lacions d'aigua calenta fins a 6 bar i 110°C, de 862 mm d'altura, amb quatre columnes i emissió calorífica 127,2 kcal/h per a una diferència mitja de temperatura de 50°C entre el radiador i l'ambient, segons UNE-EN 442-1.	31,400	34,000 U	1.067,60
11 mt38emi213	Equip per connexió de radiador de ferro colat a la canonada de distribució, compost per clau de pas termostàtica, detentor, enllaços i demés accessoris necessaris.	25,800	2,000 U	51,60
12 mt12pmk010c	Placa de guix laminat reforçada amb teixit de fibra UNE-EN 15283-1 GM-F / 1200 / 2600 / 25 / amb les vores longitudinals quadrades, especial Fireboard GM-F "KNAUF" amb ànima de guix i cares revestides amb una làmina de fibra de vidre; Euroclasse A1 de reacció al foc, segons UNE-EN 13501-1.	23,460	28,051 m <sup>2</sup>	657,97
13 mt41sny020...	Placa de senyalització de mitjans d'evacuació, d'alumini fotoluminiscent, amb categoria de fotoluminiscència A segons UNE 23035-4, de 448x224 mm, segons UNE 23034. Inclús elements de fixació.	22,880	1,000 U	22,88
14 mt11var010	Adhesiu per tubs i accessoris de PVC.	21,810	0,105 l	2,31

Num. Codi	Denominació del material	Preu	Quantitat	Total
15 mt41pig070	Detector òptic de fums convencional, de ABS color blanc, format per un element sensible a els fums clars, per alimentació de 12 a 30 Vcc, amb doble led d'activació i indicador d'alarma color vermell, sortida per a pilot de senyalització remota i base universal, segons UNE-EN 54-7. Inclús elements de fixació.	19,110	2,000 U	38,22
16 mt11var009	Líquid netejador per enganxat mitjançant adhesiu de tubs i accessoris de PVC.	15,740	0,210 l	3,29
17 mt33gir110...	Mecanisme d'interruptor/commutador, amb tecla basculant en posició recta amb efecte pulsació de material termoplàstic color blanc acabat brillant, gamma System 55, referència 0121201 "GIRA", intensitat assignada 10 AX, tensió assignada 250 V, per a encastar.	12,430	1,000 U	12,43
18 mt38emi211a	Equip per muntatge de radiador de ferro colat, compost per taps i reduccions, pintats i zincats amb rosca a dreta o esquerra, junts, suports, purgador automàtic, esprai de pintura per a retocs i demés accessoris necessaris.	10,600	2,000 U	21,20
19 mt36cap030a	Baixant circular de PVC amb òxid de titani de Ø 80 mm, color gris clar, segons UNE-EN 12200-1. Inclús connexions, colzes i peces especials.	6,880	7,700 m	52,99
20 mt33gir070...	Mecanisme per a base de presa de corrent amb contacte de terra (2P+T), tipus Schuko, amb obturador per a protecció infantil i connexió mitjançant borns amb cargol, amb embellidor de material termoplàstic color blanc acabat brillant, gamma System 55, referència 018303 "GIRA", intensitat assignada 16 A, tensió assignada 250 V, per a encastar.	6,440	4,000 U	25,76
21 mt33gir101...	Marc embellidor per a un element de material termoplàstic color blanc acabat brillant, gamma E2 Enrasada, referència 0211295 "GIRA", per enrasar amb el revestiment.	6,000	1,000 U	6,00
22 mt11var110	Conjunt de peces de PVC per realitzar en el fons del pericó de pas les lleres corresponents.	5,950	2,000 U	11,90
23 mt33gir205n	Caixa per a 2 elements de material termoplàstic color gris, gamma E2 Enrasada, referència 289700 "GIRA", de 155 mm de longitud, 84 mm d'altura i 60,5 mm de profunditat, per enrasar amb el revestiment.	4,000	2,000 U	8,00
24 BH6ZCR00	Caixa per encastar llum d'emergència rectangular en parament vertical o horitzontal	3,920	4,000 u	15,68
25 mt35pry016f	Cable elèctric multiconductor, Afumex Class Expo (AS) "PRYSMIAN", per a serveis mòbils, tipus H07ZZ-F (AS), tensió nominal 450/750 V, d'alta seguretat en cas d'incendi (AS), reacció al foc classe Cca-s1b,dl,al, amb conductors de coure recuit, flexible (classe 5), de 3G2,5 mm² de secció, aïllament d'elastòmer reticulat, coberta de poliolefina reticulada, de tipus Afumex, de color gris amb banda verda, d'alta seguretat, per a serveis mòbils. Segons UNE-EN 50525-3-21.	2,730	40,000 m	109,20
26 mt33gir205a	Caixa per a un element de material termoplàstic color gris, gamma E2 Enrasada, referència 289600 "GIRA", de 84 mm de longitud, 84 mm d'altura i 60,5 mm de profunditat, per enrasar amb el revestiment.	2,680	1,000 U	2,68
27 mt07ame010g	Malla electrosoldada ME 15x15 Ø 6-6 B 500 T 6x2,20 UNE-EN 10080.	2,170	0,980 m²	2,12
28 mt35pry016e	Cable TRIPLAN 3x1,5 coure Exzhellent XXI 750V	2,000	66,000 m	132,00
29 BG161222	Caixa de derivació rectangular de plàstic, de 75x100 mm, amb grau de protecció IP-54 i per a muntar superficialment	1,960	5,000 u	9,80

Num. Codi	Denominació del material	Preu	Quantitat	Total
30 mt08aaa010a	Aigua.	1,500	0,042 m <sup>3</sup>	0,06
31 mt36cap031a	Brida per baixant circular de PVC de Ø 80 mm, color gris clar, segons UNE-EN 12200-1.	1,450	3,500 U	5,11
32 mt12pmk011b	Clip de protecció Fireboard "KNAUF" de 72x48x41 mm.	1,400	133,574 U	187,00
33 mt12pfk011a	Mestra 60/27 "KNAUF" de xapa d'acer galvanitzat.	1,230	92,120 m	113,31
34 mt12pmk012a	Pasta de segellament Fireboard Spachtel "KNAUF", d'enduriment normal (45 minuts), rang de temperatura de treball de 10 a 35°C, Euroclasse A1 de reacció al foc, segons UNE-EN 13501-1, per a aplicació manual amb cinta de segellament, segons UNE-EN 13963.	1,020	23,030 kg	23,49
35 mt35aia030b	Tub corbable de poliamida, exempt d'halògens, transversalment elàstic, corrugat, de color gris, de 20 mm de diàmetre nominal, per a instal·lacions elèctriques en edificis públics i per a evitar emissions de fum i gasos àcids. Resistència a la compressió 320 N, resistència a l'impacte 2 joules, temperatura de treball -5°C fins 90°C, amb grau de protecció IP547 segons UNE 20324, no propagador de la flama. Segons UNE-EN 61386-1 i UNE-EN 61386-22.	0,870	74,000 m	64,38
36 mt35aia030a	Tub corbable de poliamida, exempt d'halògens, transversalment elàstic, corrugat, de color gris, de 16 mm de diàmetre nominal, per a instal·lacions elèctriques en edificis públics i per a evitar emissions de fum i gasos àcids. Resistència a la compressió 320 N, resistència a l'impacte 2 joules, temperatura de treball -5°C fins 90°C, amb grau de protecció IP547 segons UNE 20324, no propagador de la flama. Segons UNE-EN 61386-1 i UNE-EN 61386-22.	0,690	32,000 m	22,08
37 mt04lv9020c	Tauler ceràmic buit encadellat, per revestir, 80x25x3 cm, amb les testes rectes, segons UNE 67041.	0,390	4,000 U	1,56
38 BGW16000	Part proporcional d'accessoris de caixa de derivació rectangular	0,320	5,000 u	1,60
39 mt04lmb010a	Maó ceràmic massís d'elaboració mecànica per revestir, 29x14x5 cm, per a ús en fàbrica protegida (peça P), densitat 2400 kg/m <sup>3</sup> , segons UNE-EN 771-1.	0,290	180,000 U	52,20
40 mt12pmk013	Cinta de segellament Fireboard "KNAUF".	0,050	92,120 m	4,61
41 mt12ptk010...	Cargol autoperforant TN "KNAUF" 3,5x35.	0,010	921,200 U	9,21
Total materials:				5.356,71

Pressupost parcial nº 1 ELECTRICITAT

Nº	U	Descripció	Amidament				Preu	Import
1.1	U	<p>Interruptor automàtic magnetotèrmic, poder de tall 6 kA, corba C, bipolar (1P+N), intensitat nominal 10 A, MLU510 "HAGER", muntatge sobre carril DIN. Totalment muntat, connexionat i provat.</p> <p>Inclou: Muntatge i connexionat de l'element.</p> <p>Criteri d'amidament de projecte: Nombre d'unitats previstes, segons documentació gràfica de Projecte.</p> <p>Criteri de mesura d'obra: Es mesurarà el nombre d'unitats realment executades segons especificacions de Projecte.</p>	Uts.	Llargada	Amplada	Alçada	Parcial	Subtotal
		Linia enllumenat nou	1				1,000	1,000
		<b>Total U .....</b>					<b>1,000</b>	<b>56,65</b>
1.2	U	<p>Interruptor automàtic magnetotèrmic, poder de tall 6 kA, corba C, bipolar (1P+N), intensitat nominal 16 A, MLU516 "HAGER", muntatge sobre carril DIN. Totalment muntat, connexionat i provat.</p> <p>Inclou: Muntatge i connexionat de l'element.</p> <p>Criteri d'amidament de projecte: Nombre d'unitats previstes, segons documentació gràfica de Projecte.</p> <p>Criteri de mesura d'obra: Es mesurarà el nombre d'unitats realment executades segons especificacions de Projecte.</p>	Uts.	Llargada	Amplada	Alçada	Parcial	Subtotal
		Linia endolls	1				1,000	1,000
		<b>Total U .....</b>					<b>1,000</b>	<b>57,54</b>
1.3	U	<p>Interruptor diferencial instantani, classe AC, bipolar (2P), intensitat nominal 40 A, sensibilitat 30 mA, CDC240M "HAGER", muntatge sobre carril DIN. Totalment muntat, connexionat i provat.</p> <p>Inclou: Muntatge i connexionat de l'element.</p> <p>Criteri d'amidament de projecte: Nombre d'unitats previstes, segons documentació gràfica de Projecte.</p> <p>Criteri de mesura d'obra: Es mesurarà el nombre d'unitats realment executades segons especificacions de Projecte.</p>	Uts.	Llargada	Amplada	Alçada	Parcial	Subtotal
		Nova línia	1				1,000	1,000
		<b>Total U .....</b>					<b>1,000</b>	<b>204,17</b>
1.4	U	<p>Caixa per a 2 elements de material termoplàstic color gris, gamma E2 Enrasada, referència 289700 "GIRA", de 155 mm de longitud, 84 mm d'altura i 60,5 mm de profunditat; instal·lació encastada.</p> <p>Inclou: Replanteig. Muntatge. Col·locació.</p> <p>Criteri d'amidament de projecte: Nombre d'unitats previstes, segons documentació gràfica de Projecte.</p> <p>Criteri de mesura d'obra: Es mesurarà el nombre d'unitats realment executades segons especificacions de Projecte.</p> <p>Criteri de valoració econòmica: El preu no inclou les ajudes de paleta.</p>	Uts.	Llargada	Amplada	Alçada	Parcial	Subtotal
		Caixa Endolls	2				2,000	2,000
		<b>Total U .....</b>					<b>2,000</b>	<b>5,75</b>
1.5	U	<p>Base de presa de corrent, bipolar amb contacte de terra (2P+T), tipus Schuko, d'intensitat assignada 16 A, tensió assignada 250 V, gamma E2 Enrasada "GIRA" format per mecanisme per a base de presa de corrent amb contacte de terra (2P+T), tipus Schuko, amb obturador per a protecció infantil i connexió mitjançant borns amb cargol, amb embellidor de material termoplàstic color blanc acabat brillant, gamma System 55, referència 018303; instal·lació encastada.</p> <p>Inclou: Muntatge, connexionat i comprovació del seu correcte funcionament.</p> <p>Criteri d'amidament de projecte: Nombre d'unitats previstes, segons documentació gràfica de Projecte.</p> <p>Criteri de mesura d'obra: Es mesurarà el nombre d'unitats realment executades segons especificacions de Projecte.</p> <p>Criteri de valoració econòmica: El preu no inclou la caixa per a mecanisme encastat ni el marc embellidor.</p>	Uts.	Llargada	Amplada	Alçada	Parcial	Subtotal
		Endolls	4				4,000	4,000
		<b>Total U .....</b>					<b>4,000</b>	<b>11,40</b>

Document registrat al Col·legi Oficial d'Enginyers Industrials de Catalunya en data 29/11/2021, per Enric Simón Madrenas (14470). Per validar la informació d'aquest document es pot accedir a https://e-visat.eic.cat/verificacio i utilitzar el codi 5B1B732B94CD8634



Pressupost parcial nº 1 ELECTRICITAT

Nº	U	Descripció	Amidament				Preu	Import
1.6	M	Cable elèctric multiconductor, Afumex Class Expo (AS) "PRYSMIAN", per a serveis mòbils, tipus H07ZZ-F (AS), tensió nominal 450/750 V, d'alta seguretat en cas d'incendi (AS), reacció al foc classe Cca-s1b,d1,a1, amb conductors de coure recuit, flexible (classe 5), de 3G2,5 mm <sup>2</sup> de secció, aïllament d'elastòmer reticulat, coberta de poliolefina reticulada, de tipus Afumex, de color gris amb banda verda, d'alta seguretat, per a serveis mòbils. Totalment muntat, connexionat i provat. Inclou: Estesa del cable. Connexionat. Criteri d'amidament de projecte: Longitud mesurada segons documentació gràfica de Projecte. Criteri de mesura d'obra: Es mesurarà la longitud realment executada segons especificacions de Projecte.	Uts.	Llargada	Amplada	Alçada	Parcial	Subtotal
		Linia endolls	1	40,000			40,000	
						40,000	40,000	
		<b>Total m .....</b>			<b>40,000</b>	<b>4,20</b>	<b>168,00</b>	
1.7	U	Interruptor, d'intensitat assignada 10 AX, tensió assignada 250 V, gamma E2 Enrasada "GIRA" format per mecanisme d'interruptor/commutador, amb tecla basculant en posició recta amb efecte pulsació de material termoplàstic color blanc acabat brillant, gamma System 55, referència 0121201 i marc embellidor per a un element de material termoplàstic color blanc acabat brillant, gamma E2 Enrasada, referència 0211295; instal·lació encastada. Inclou: Muntatge, connexionat i comprovació del seu correcte funcionament. Criteri d'amidament de projecte: Nombre d'unitats previstes, segons documentació gràfica de Projecte. Criteri de mesura d'obra: Es mesurarà el nombre d'unitats realment executades segons especificacions de Projecte. Criteri de valoració econòmica: El preu no inclou la caixa per a mecanisme encastat.	Uts.	Llargada	Amplada	Alçada	Parcial	Subtotal
		Linia llums	1				1,000	
						1,000	1,000	
		<b>Total U .....</b>			<b>1,000</b>	<b>25,21</b>	<b>25,21</b>	
1.8	U	Caixa per a un element de material termoplàstic color gris, gamma E2 Enrasada, referència 289600 "GIRA", de 84 mm de longitud, 84 mm d'altura i 60,5 mm de profunditat; instal·lació encastada. Inclou: Replanteig. Muntatge. Col·locació. Criteri d'amidament de projecte: Nombre d'unitats previstes, segons documentació gràfica de Projecte. Criteri de mesura d'obra: Es mesurarà el nombre d'unitats realment executades segons especificacions de Projecte. Criteri de valoració econòmica: El preu no inclou les ajudes de paleta.	Uts.	Llargada	Amplada	Alçada	Parcial	Subtotal
		Linia endolls	1				1,000	
						1,000	1,000	
		<b>Total U .....</b>			<b>1,000</b>	<b>4,36</b>	<b>4,36</b>	
1.9	M	Cable elèctric multiconductor, Afumex Class Expo (AS) "PRYSMIAN", per a serveis mòbils, tipus H07ZZ-F (AS), tensió nominal 450/750 V, d'alta seguretat en cas d'incendi (AS), reacció al foc classe Cca-s1b,d1,a1, amb conductors de coure recuit, flexible (classe 5), de 3G1,5 mm <sup>2</sup> de secció, aïllament d'elastòmer reticulat, coberta de poliolefina reticulada, de tipus Afumex, de color gris amb banda verda, d'alta seguretat, per a serveis mòbils. Totalment muntat, connexionat i provat. Inclou: Estesa del cable. Connexionat. Criteri d'amidament de projecte: Longitud mesurada segons documentació gràfica de Projecte. Criteri de mesura d'obra: Es mesurarà la longitud realment executada segons especificacions de Projecte.	Uts.	Llargada	Amplada	Alçada	Parcial	Subtotal
		Linia interruptor llum	1	34,000			34,000	
		Linia llums emergència	1	32,000			32,000	
						66,000	66,000	
		<b>Total m .....</b>			<b>66,000</b>	<b>3,33</b>	<b>219,78</b>	
1.10	M	Subministrament i instal·lació encastada en element de construcció tèrmicament aïllant de canalització de tub corbale de poliamida, exempt d'halògens, transversalment elàstic, corrugat, de color gris, de 20 mm de diàmetre nominal, resistència a la compressió 320 N, amb grau de protecció IP547. Inclou: Replanteig. Col·locació i fixació del tub. Criteri d'amidament de projecte: Longitud mesurada segons documentació gràfica de Projecte. Criteri de mesura d'obra: Es mesurarà la longitud realment executada segons especificacions de Projecte.	Uts.	Llargada	Amplada	Alçada	Parcial	Subtotal
		Linia endolls	1	40,000			40,000	
							(Continua...)	

Document registrat al Col·legi Oficial d'Enginyers Industrials de Catalunya en data 29/11/2021, per Enric Simón Madrenas (14470). Per validar la informació d'aquest document es pot accedir a https://e-visat.eic.cat/verificacio i utilitzar el codi 5B1B732B94CD8634

Pressupost parcial nº 1 ELECTRICITAT

Nº	U	Descripció	Amidament				Preu	Import
1.10	M	Subministrament i instal·lació encastada en element de construcció tèrmicament aïllant de ca... (Continuació...)						
		Linia llums	1	34,000			34,000	
							74,000	74,000
		<b>Total m .....</b>			<b>74,000</b>		<b>1,95</b>	<b>144,30</b>
1.11	M	Subministrament i instal·lació encastada en element de construcció tèrmicament aïllant de canalització de tub corbable de poliamida, exempt d'halògens, transversalment elàstic, corrugat, de color gris, de 16 mm de diàmetre nominal, resistència a la compressió 320 N, amb grau de protecció IP547. Inclou: Replanteig. Col·locació i fixació del tub. Criteri d'amidament de projecte: Longitud mesurada segons documentació gràfica de Projecte. Criteri de mesura d'obra: Es mesurarà la longitud realment executada segons especificacions de Projecte.						
			Uts.	Llargada	Amplada	Alçada	Parcial	Subtotal
		Llums emergència	1	32,000			32,000	
							32,000	32,000
		<b>Total m .....</b>			<b>32,000</b>		<b>1,75</b>	<b>56,00</b>
1.12	U	Lluminària de xapa d'acer, acabat termoestaltat, de color blanc, no regulable, sèrie Forum carril precablejat, referència 59801158400FLBM "LLEDO", de 68 W, alimentació a 220/240 V i 50-60 Hz, de 124,2x1518x96,3 mm, amb llum LED no reemplaçable LED840, temperatura de color 4000 K, òptica formada per reflector recobert amb alumini vaporitzat, acabat molt brillant, d'alt rendiment, feix de llum extensiu, índex de reproducció cromàtica major de 80, flux lluminós 7350 lúmens, grau de protecció IP20; instal·lació sobre carril precablejat. Inclou: Replanteig. Muntatge, connexionat i comprovació del seu correcte funcionament. Criteri d'amidament de projecte: Nombre d'unitats previstes, segons documentació gràfica de Projecte. Criteri de mesura d'obra: Es mesurarà el nombre d'unitats realment executades segons especificacions de Projecte. Criteri de valoració econòmica: El preu no inclou el carril precablejat.						
			Uts.	Llargada	Amplada	Alçada	Parcial	Subtotal
		Lluminàries	8				8,000	
							8,000	8,000
		<b>Total U .....</b>			<b>8,000</b>		<b>273,54</b>	<b>2.188,32</b>
1.13	U	Caixa de derivació rectangular de plàstic, de 75x100 mm, amb grau de protecció IP-54, muntada superficialment o encastada						
			Uts.	Llargada	Amplada	Alçada	Parcial	Subtotal
			5				5,000	
							5,000	5,000
		<b>Total u .....</b>			<b>5,000</b>		<b>8,59</b>	<b>42,95</b>
		<b>Total pressupost parcial nº 1 ELECTRICITAT :</b>						<b>3.224,38</b>

Document registrat al Col·legi Oficial d'Enginyers Industrials de Catalunya en data 29/11/2021, per Enric Simón Madrenas (14470). Per validar la informació d'aquest document es pot accedir a https://e-visat.etc.cat/verificacio i utilitzar el codi 5B1B732B94CD8634

**Pressupost parcial nº 2 ENLLUMENAT EMERGÈNCIA**

Nº	U	Descripció	Amidament				Preu	Import	
2.1	U	Llum d'emergència amb làmpada led, amb una vida útil de 100000 h, no permanent i no estanca amb grau de protecció IP4X, aïllament classe II, amb un flux aproximat de 170 a 200 lúmens, 1 h d'autonomia, de forma rectangular amb difusor i cos de policarbonat, preu alt, col·locat encastat	Uts.	Llargada	Amplada	Alçada	Parcial	Subtotal	
			4				4,000		
							4,000	4,000	
			<b>Total u .....</b>			<b>4,000</b>	<b>88,01</b>	<b>352,04</b>	
2.2	U	Placa de senyalització de mitjans d'evacuació, d'alumini fotoluminiscent, amb categoria de fotoluminiscència A segons UNE 23035-4, de 448x224 mm. Inclús elements de fixació. Inclou: Replanteig. Fixació al parament. Criteri d'amidament de projecte: Nombre d'unitats previstes, segons documentació gràfica de Projecte. Criteri de mesura d'obra: Es mesurarà el nombre d'unitats realment executades segons especificacions de Projecte.	Uts.	Llargada	Amplada	Alçada	Parcial	Subtotal	
			1				1,000		
							1,000	1,000	
			<b>Total U .....</b>			<b>1,000</b>	<b>29,85</b>	<b>29,85</b>	
<b>Total pressupost parcial nº 2 ENLLUMENAT EMERGÈNCIA :</b>								<b>381,89</b>	

Document registrat al Col·legi Oficial d'Enginyers Industrials de Catalunya en data 29/11/2021, per Enric Simón Madrenas (14470). Per validar la informació d'aquest document es pot accedir a https://e-visat.etc.cat/verificacio i utilitzar el codi 5B1B732B94CD8634



Pressupost parcial nº 4 INSTAL·LACIONS CONTRA INCENDIS

Nº	U	Descripció	Amidament				Preu	Import
4.1	U	<p>Detector òptic de fums convencional, de ABS color blanc, format per un element sensible a els fums clars, per alimentació de 12 a 30 Vcc, amb doble led d'activació i indicador d'alarma color vermell, sortida per a pilot de senyalització remota i base universal. Inclús elements de fixació. Inclou: Replanteig. Fixació de la base. Muntatge, connexió i comprovació del seu correcte funcionament.</p> <p>Criteri d'amidament de projecte: Nombre d'unitats previstes, segons documentació gràfica de Projecte.</p> <p>Criteri de mesura d'obra: Es mesurarà el nombre d'unitats realment executades segons especificacions de Projecte.</p>	Uts.	Llargada	Amplada	Alçada	Parcial	Subtotal
			2				2,000	
							2,000	2,000
			<b>Total U .....</b>		<b>2,000</b>		<b>48,75</b>	<b>97,50</b>
		<b>Total pressupost parcial nº 4 INSTAL·LACIONS CONTRA INCENDIS :</b>						<b>97,50</b>

Document registrat al Col·legi Oficial d'Enginyers Industrials de Catalunya en data 29/11/2021, per Enric Simón Madrenas (14470). Per validar la informació d'aquest document es pot accedir a <https://e-visat.ecc.cat/verificacio> i utilitzar el codi 5B1B732B94CD8634

Pressupost parcial nº 5 CALEFACCIÓ

Nº	U	Descripció	Amidament				Preu	Import	
5.1	U	Radiador de ferro colat amb peus, emissió calorífica 2162,4 kcal/h, segons UNE-EN 442-1, per una diferència mitja de temperatura de 50°C entre el radiador i l'ambient, compost de 17 elements, de 862 mm d'altura, amb quatre columnes, en instal·lació de calefacció centralitzada per aigua, amb sistema bitub. Inclús clau de pas termostàtica, detentor, purgador automàtic, taps, reduccions, juntes, ancoratges, suports, ràcords de connexió a la xarxa de distribució, plafons i tots aquells accessoris necessaris pel seu correcte funcionament. Totalment muntat, connexionat i provat. Inclou: Replanteig mitjançant plantilla. Fixació en parament mitjançant elements d'ancoratge. Situació i fixació de les unitats. Muntatge d'accessoris. Connexionat amb la xarxa de conducció d'aigua. Criteri d'amidament de projecte: Nombre d'unitats previstes, segons documentació gràfica de Projecte. Criteri de mesura d'obra: Es mesurarà el nombre d'unitats realment executades segons especificacions de Projecte.	Uts.	Llargada	Amplada	Alçada	Parcial	Subtotal	
			2				2,000		
							2,000	2,000	
			<b>Total U .....</b>				<b>2,000</b>	<b>656,57</b>	<b>1.313,14</b>
5.3	U	Partida a l'alça a justificar, per connexió dels dos nous ramals i posada a punt, a col·lector existent on sigui possible executar la connexió dels dos nous ramals. S'inclou mà d'obra, material, peces connexió, brides, fixadors cargols i anelles, brides, cola, encintat, regulació cabal i equilibrat hidràulic etc. Totalment col·locat i instal·lat amb posta a punt inclòs.	Uts.	Llargada	Amplada	Alçada	Parcial	Subtotal	
			1				1,000		
							1,000	1,000	
			<b>Total U .....</b>				<b>1,000</b>	<b>247,20</b>	<b>247,20</b>
			<b>Total pressupost parcial nº 5 CALEFACCIÓ :</b>						<b>1.560,34</b>

Document registrat al Col·legi Oficial d'Enginyers Industrials de Catalunya en data 29/11/2021, per Enric Simón Madrenas (14470). Per validar la informació d'aquest document es pot accedir a https://e-visat.etc.cat/verificacio i utilitzar el codi 5B1B732B94CD8634

Pressupost parcial nº 6 PLUVIALS

Nº	U	Descripció	Amidament			Preu	Import	
6.1	M	<p>Baixant circular de PVC amb òxid de titani, de Ø 80 mm, color gris clar, per a recollida d'aigües, formada per peces preformades, amb sistema d'unió per endoll i enganxat mitjançant adhesiu, col·locades amb brides metàl·liques, instal·lada a l'exterior de l'edifici. Inclús líquid netejador, adhesiu per a tubs i accessoris de PVC, connexions, colzes i peces especials.</p> <p>Inclou: Replanteig del recorregut del baixant i de la situació dels elements de subjecció. Presentació en sec dels tubs. Fixació del material auxiliar per a muntatge i subjecció a l'obra. Muntatge, connexionat i comprovació del seu correcte funcionament. Realització de proves de servei.</p> <p>Criteri d'amidament de projecte: Longitud mesurada segons documentació gràfica de Projecte.</p> <p>Criteri de mesura d'obra: Es mesurarà la longitud realment executada segons especificacions de Projecte.</p>	Uts.	Llargada	Amplada	Alçada	Parcial	Subtotal
			2	3,500				
						7,000		
						7,000	7,000	
			<b>Total m .....</b>			<b>7,000</b>	<b>15,30</b>	<b>107,10</b>
6.2	U	<p>Pericó de pas, no registrable, soterrada, construït amb fàbrica de maó ceràmic massís, de 1/2 peu d'espessor, rebut amb morter de ciment, industrial, M-5, de dimensions interiors 50x50x50 cm, sobre solera de formigó en massa HM-30/B/20/I+Qb de 15 cm d'espessor, formació de pendent mínima del 2%, amb el mateix tipus de formigó, arrebossat i brunyit interiorment amb morter de ciment, industrial, amb additiu hidròfug, M-15 formant arestes i cantonades a mitja canya, tancada superiorment amb tauler ceràmic buit encadellat i llosa de formigó HA-30/B/20/IIb+Qb, armada amb malla electrosoldada i segellada hermèticament amb morter de ciment. Inclús morter per a segellat de junts i peces de PVC tallades longitudinalment per a formació del canal en el fons del pericó.</p> <p>Inclou: Replanteig. Abocat i compactació del formigó en formació de solera. Formació de l'obra de fàbrica amb maons, prèviament humits, col·locats amb morter. Connexionat dels col·lectors al pericó. Reblert de formigó per a formació de pendents i col·locació de les peces de PVC en el fons del pericó. Arrebossat i brunyit amb morter, arrodonint els angles del fons i de les parets interiors del pericó. Formació del tauler armat. Comprovació del seu correcte funcionament. Realització de proves de servei.</p> <p>Criteri d'amidament de projecte: Nombre d'unitats previstes, segons documentació gràfica de Projecte.</p> <p>Criteri de mesura d'obra: Es mesurarà el nombre d'unitats realment executades segons especificacions de Projecte.</p> <p>Criteri de valoració econòmica: El preu no inclou l'excavació ni el replé del extradós.</p>	Uts.	Llargada	Amplada	Alçada	Parcial	Subtotal
			2					
						2,000		
						2,000	2,000	
			<b>Total U .....</b>			<b>2,000</b>	<b>123,87</b>	<b>247,74</b>
6.3	U	<p>Partida a l'alça de connexió baixant pluvials a xarxa existent. S'inclou hores de feina, part proporcional accessoris, injerts, etc.</p>	Uts.	Llargada	Amplada	Alçada	Parcial	Subtotal
			1					
						1,000		
						1,000	1,000	
			<b>Total U .....</b>			<b>1,000</b>	<b>147,38</b>	<b>147,38</b>
			<b>Total pressupost parcial nº 6 PLUVIALS :</b>					<b>502,22</b>

Document registrat al Col·legi Oficial d'Enginyers Industrials de Catalunya en data 29/11/2021, per Enric Simón Madrenas (14470). Per validar la informació d'aquest document es pot accedir a https://e-visat.etc.cat/verificacio i utilitzar el codi 5B1B732B94CD8634

### Resum de pressupost

Capítol	Import (€)
1 ELECTRICITAT .....	3.224,38
2 ENLLUMENAT EMERGÈNCIA .....	381,89
3 PROTECCIÓ PASSIVA CONTRA EL FOC .....	1.504,78
4 INSTAL·LACIONS CONTRA INCENDIS .....	97,50
5 CALEFACCIÓ .....	1.560,34
6 PLUVIALS .....	502,22
<b>Pressupost d'execució de material (PEM)</b>	<b>7.271,11</b>
13% de despeses generals	945,24
6% de benefici industrial	436,27
<b>Pressupost d'execució per contracta (PEC = PEM + GG + BI)</b>	<b>8.652,62</b>
21% IVA	1.817,05
<b>Pressupost d'execució per contracta amb IVA (PEC = PEM + GG + BI + IVA)</b>	<b>10.469,67</b>

Puja el pressupost d'execució per contracta a l'expressada quantitat de DEU MIL QUATRE-CENTS SEIXANTA-NOU EUROS AMB SEIXANTA-SET CÈNTIMS.

Aquest és el pressupost proposat per a les partides d'instal·lacions, però sempre prevaldrà el pressupost general del Projecte d'Arquitectura que contempla el conjunt de l'obra i instal·lacions.



## AMIDAMENTS I PRESSUPOST FASE-2

---

## Oferta de preus

## Pressupost: Geriàtric Sant Josep (Cassà de la Selva): FASE-2

Item	Descripció	Unitat	Quantitat	Preu unitari (€)	Preu total (€)
<b>01</b>	<b>ELECTRICITAT</b>		<b>1,000</b>	<b>708,86</b>	<b>708,86</b>
EG312154	Cable 0,6/1 kV RZ1-K (AS), 1x6mm <sup>2</sup> , col.tub	m	60,000	3,44	206,40
EG22TB1K	Tub corbable corrugat PE, doble capa, DN=50mm, 15J, 450N, canal.sot.	m	26,000	2,33	60,58
EG22H715	Tub flexible corrugat plàstic s/halògens, DN=20mm baixa emissió fums, 2J, 320N, 2000V, sob/sostremort	m	32,000	1,89	60,48
EG325124	Cable ES07Z1-K (AS), 1x1.5mm <sup>2</sup> , col.tub	m	32,000	1,12	35,84
IEX050	Interruptor automàtic magnetotèrmic, poder de tall 6 kA, corba C, bipolar (1P+N), intensitat nominal 10 A, MLU510 "HAGER".	U	1,000	67,41	67,41
IEX060	Interruptor diferencial instantani, classe AC, bipolar (2P), intensitat nominal 40 A, sensibilitat 30 mA, CDC240M "HAGER".	U	1,000	242,96	242,96
IEM010b	Caixa per a un element de material termoplàstic color gris, gamma E2 Enrasada, referència 289600 "GIRA", de 84 mm de longitud, 84 mm d'altura i 60,5 mm de profunditat; instal·lació encastada.	U	1,000	5,19	5,19
IEM020	Interruptor, d'intensitat assignada 10 AX, tensió assignada 250 V, gamma E2 Enrasada "GIRA" format per mecanisme d'interruptor/commutador, amb tecla basculant en posició recta amb efecte pulsació de material termoplàstic color blanc acabat brillant, gamma System 55, referència 0121201 i marc embellidor per a un element de material termoplàstic color blanc acabat brillant, gamma E2 Enrasada, referència 0211295; instal·lació encastada.	U	1,000	30,00	30,00
<b>02</b>	<b>ENLLUMENAT EMERGÈNCIA</b>		<b>1,000</b>	<b>1.827,03</b>	<b>1.827,03</b>
EHQL1120	Lluminària exterior tipus làmpada LED amb columna d'1,8m d'altura marca Faro model Beret o altra equivalent, amb pot. entre 16-24W 4000k i 625lm i 800lm	u	3,000	199,86	599,58
EHQL1140	Lluminària tipus balisa Faro model Giza amb làmpada Led color gris 15W 3000K IP54 d'altura 65cm totalment instal·lada i funcionant.	u	7,000	175,35	1.227,45
	<b>Total Neto</b>				<b>2.535,89</b>
	21% IVA				532,54
	<b>Pressupost d'execució per contracta</b>				<b>3.068,43</b>
	Puja el pressupost d'execució per contracta a l'expressada		quantitat de tres mil seixanta-vuit Euros amb quaranta-tres cèntims.		

Document registrat al Col·legi Oficial d'Enginyers Industrials de Catalunya en data 29/11/2021, per Enric Simón Madrenas (14470). Per validar la informació d'aquest document es pot accedir a https://e-visat.etc.cat/verificacio i utilitzar el codi 5B1B732B94CD8634

Signatura

Data

23 de Febrer de 2021

**Anàlisi de preus unitaris**

Obra: **Geriàtric Sant Josep (Cassà de la Selva): FASE-2**  
 Partida: 1.1 Descripció: Cable 0,6/1 kV RZ1-K (AS), 1x6mm2,col.tub  
 Unitat: m Quantitat: 60,000

Document registrat al Col·legi Oficial d'Enginyers Industrials de Catalunya en data 29/11/2021, per Enric Simón Madrenas (14470). Per validar la informació d'aquest document es pot accedir a https://e-visat.etc.cat/verificacio i utilitzar el codi SB1B32B94CD8634

**A. Mà d'obra**

Descripció	Unitat	Quantitat	Preu unitari (€)	Preu total (€)
Oficial 1a electricista	h	0,040	25,320	1,01
Ajudant electricista	h	0,040	21,720	0,87
Subtotal				1,88

**B. Material**

Descripció	Unitat	Quantitat	Preu unitari (€)	Preu total (€)
Cable 0,6/1 kV RZ1-K (AS), 1x6mm2	m	1,020	0,880	0,90
Subtotal				0,90

**C. Maquinària**

Descripció	Unitat	Quantitat	Preu unitari (€)	Preu total (€)
Subtotal				0,00

<b>Cost direct total</b>	166,80
<b>Cost direct unitari</b>	2,78
<b>Despeses generals</b>	0,36
<b>Cost unitari</b>	3,14

**Signatura**

**Data**

23 de Febrer de 2021

**Anàlisi de preus unitaris**

Obra: **Geriàtric Sant Josep (Cassà de la Selva): FASE-1**  
 Partida: 1.2 Descripció: Tub corbale corrugat PE, doble capa, DN=50mm, 15J, 450N, canal. sot.  
 Unitat: m Quantitat: 26,000

Document registrat al Col·legi Oficial d'Enginyers Industrials de Catalunya en data 29/11/2021, per Enric Simón Madrenas (14470). Per validar la informació d'aquest document es pot accedir a https://e-visat.etc.cat/verificacio i utilitzar el codi SBIB32B94CD8634

**A. Mà d'obra**

Descripció	Unitat	Quantitat	Preu unitari (€)	Preu total (€)
Oficial 1a electricista	h	0,025	25,320	0,63
Ajudant electricista	h	0,020	21,720	0,43
Subtotal				1,06

**B. Material**

Descripció	Unitat	Quantitat	Preu unitari (€)	Preu total (€)
Tub corbale corrugat PE, doble capa, DN=50mm, 15J, 45...	m	1,020	0,800	0,82
Subtotal				0,82

**C. Maquinària**

Descripció	Unitat	Quantitat	Preu unitari (€)	Preu total (€)
Subtotal				0,00

<b>Cost direct total</b>	48,88
<b>Cost direct unitari</b>	1,88
<b>Despeses generals</b>	0,24
<b>Cost unitari</b>	2,12

**Signatura**

**Data**

23 de Febrer de 2021

**Anàlisi de preus unitaris**

Obra: **Geriàtric Sant Josep (Cassà de la Selva): FASE-1**

Partida: 1.3 Descripció: Tub flexible corrugat plàstic s/halògens, DN=20mm, baixa emissió fums, 2J, 320N, ...  
 Unitat: m Quantitat: 32,000

**A. Mà d'obra**

Descripció	Unitat	Quantitat	Preu unitari (€)	Preu total (€)
Oficial 1a electricista	h	0,016	25,320	0,41
Ajudant electricista	h	0,020	21,720	0,43
Subtotal				0,84

**B. Material**

Descripció	Unitat	Quantitat	Preu unitari (€)	Preu total (€)
Tub flexible corrugat plàstic s/halògens, DN=20mm, baixa ...	m	1,020	0,680	0,69
Subtotal				0,69

**C. Maquinària**

Descripció	Unitat	Quantitat	Preu unitari (€)	Preu total (€)
Subtotal				0,00

<b>Cost direct total</b>	48,96
<b>Cost direct unitari</b>	1,53
<b>Despeses generals</b>	0,20
<b>Cost unitari</b>	1,73

Document registrat al Col·legi Oficial d'Enginyers Industrials de Catalunya en data 29/11/2021, per Enric Simón Madrenas (14470). Per validar la informació d'aquest document es pot accedir a https://e-visat.etc.cat/verificacio i utilitzar el codi SB1B32B94CD8634

**Signatura**

**Data**

23 de Febrer de 2021

### Anàlisi de preus unitaris

Obra: **Geriatric Sant Josep (Cassà de la Selva): FASE-1**  
Partida: 1.4 Descripció: Cable ES07Z1-K (AS), 1x1.5mm2,col.tub  
Unitat: m Quantitat: 32,000

#### A. Mà d'obra

Descripció	Unitat	Quantitat	Preu unitari (€)	Preu total (€)
Oficial 1a electricista	h	0,015	25,320	0,38
Ajudant electricista	h	0,015	21,720	0,33
			Subtotal	0,71

#### B. Material

Descripció	Unitat	Quantitat	Preu unitari (€)	Preu total (€)
Cable ES07Z1-K (AS), 1x1,5mm2	m	1,020	0,187	0,19
			Subtotal	0,19

#### C. Maquinària

Descripció	Unitat	Quantitat	Preu unitari (€)	Preu total (€)
			Subtotal	0,00

<b>Cost direct total</b>	28,80
<b>Cost direct unitari</b>	0,90
<b>Despeses generals</b>	0,12
<b>Cost unitari</b>	1,02

Signatura

Data

23 de Febrer de 2021

**Anàlisi de preus unitaris**

Obra: **Geriatric Sant Josep (Cassà de la Selva): FASE-1**  
 Partida: 1.5 Descripció: Interruptor automàtic magnetotèrmic, poder de tall 6 kA, corba C, bipolar (1P+N...  
 Unitat: U Quantitat: 1,000

**A. Mà d'obra**

Descripció	Unitat	Quantitat	Preu unitari (€)	Preu total (€)
Oficial 1ª electricista.	h	0,290	25,320	7,34
Subtotal				7,34

**B. Material**

Descripció	Unitat	Quantitat	Preu unitari (€)	Preu total (€)
Interruptor automàtic magnetotèrmic, poder de tall 6 kA, ...	U	1,000	46,580	46,58
Subtotal				46,58

**C. Maquinària**

Descripció	Unitat	Quantitat	Preu unitari (€)	Preu total (€)
Subtotal				0,00

<b>Cost direct total</b>	53,92
<b>Cost direct unitari</b>	53,92
<b>Despeses generals</b>	7,01
<b>Cost unitari</b>	60,93

Document registrat al Col·legi Oficial d'Enginyers Industrials de Catalunya en data 29/11/2021, per Enric Simón Madrenas (14470). Per validar la informació d'aquest document es pot accedir a <https://e-visat.ecc.cat/verificacio> i utilitzar el codi SBIB32B94CD8634

**Signatura**

**Data**

23 de Febrer de 2021

**Anàlisi de preus unitaris**

Obra: **Geriàtric Sant Josep (Cassà de la Selva): FASE-1**

Partida: 1.6 Descripció: Interruptor diferencial instantani, classe AC, bipolar (2P), intensitat nominal 40 ...

Unitat: U Quantitat: 1,000

Document registrat al Col·legi Oficial d'Enginyers Industrials de Catalunya en data 29/11/2021, per Enric Simón Madrenas (14470). Per validar la informació d'aquest document es pot accedir a <https://e-visat.ecc.cat/verificacio> i utilitzar el codi SBIB32B94CD8634

**A. Mà d'obra**

Descripció	Unitat	Quantitat	Preu unitari (€)	Preu total (€)
Oficial 1ª electricista.	h	0,290	25,320	7,34
Subtotal				7,34

**B. Material**

Descripció	Unitat	Quantitat	Preu unitari (€)	Preu total (€)
Interruptor diferencial instantani, classe AC, bipolar (2P),...	U	1,000	186,990	186,99
Subtotal				186,99

**C. Maquinària**

Descripció	Unitat	Quantitat	Preu unitari (€)	Preu total (€)
Subtotal				0,00

<b>Cost direct total</b>	194,33
<b>Cost direct unitari</b>	194,33
<b>Despeses generals</b>	25,26
<b>Cost unitari</b>	219,59

**Signatura**

**Data**

23 de Febrer de 2021



**Anàlisi de preus unitaris**

Obra: **Geriàtric Sant Josep (Cassà de la Selva): FASE-1**

Partida: 1.7 Descripció: Caixa per a un element de material termoplàstic color gris, gamma E2 Enrasad...

Unitat: U Quantitat: 1,000

Document registrat al Col·legi Oficial d'Enginyers Industrials de Catalunya en data 29/11/2021, per Enric Simón Madrenas (14470). Per validar la informació d'aquest document es pot accedir a <https://e-visat.etc.cat/verificacio> i utilitzar el codi SBIB32B94CD8634

**A. Mà d'obra**

Descripció	Unitat	Quantitat	Preu unitari (€)	Preu total (€)
Oficial 1ª electricista.	h	0,058	25,320	1,47
Subtotal				1,47

**B. Material**

Descripció	Unitat	Quantitat	Preu unitari (€)	Preu total (€)
Caixa per a un element de material termoplàstic color gri...	U	1,000	2,680	2,68
Subtotal				2,68

**C. Maquinària**

Descripció	Unitat	Quantitat	Preu unitari (€)	Preu total (€)
Subtotal				0,00

<b>Cost direct total</b>	4,15
<b>Cost direct unitari</b>	4,15
<b>Despeses generals</b>	0,54
<b>Cost unitari</b>	4,69

**Signatura**

**Data**

23 de Febrer de 2021

**Anàlisi de preus unitaris**

Obra: **Geriatric Sant Josep (Cassà de la Selva): FASE-1**

Partida: 1.8 Descripció: Interruptor, d'intensitat assignada 10 AX, tensió assignada 250 V, gamma E2 E...

Unitat: U Quantitat: 1,000

Document registrat al Col·legi Oficial d'Enginyers Industrials de Catalunya en data 29/11/2021, per Enric Simón Madrenas (14470). Per validar la informació d'aquest document es pot accedir a https://e-visat.etc.cat/verificacio i utilitzar el codi SBIB32B94CD8634

**A. Mà d'obra**

Descripció	Unitat	Quantitat	Preu unitari (€)	Preu total (€)
Oficial 1ª electricista.	h	0,220	25,320	5,57
Subtotal				5,57

**B. Material**

Descripció	Unitat	Quantitat	Preu unitari (€)	Preu total (€)
Marc embellidor per a un element de material termoplàsti...	U	1,000	6,000	6,00
Mecanisme d'interruptor/commutador, amb tecla bascula...	U	1,000	12,430	12,43
Subtotal				18,43

**C. Maquinària**

Descripció	Unitat	Quantitat	Preu unitari (€)	Preu total (€)
Subtotal				0,00

<b>Cost direct total</b>	24,00
<b>Cost direct unitari</b>	24,00
<b>Despeses generals</b>	3,12
<b>Cost unitari</b>	27,12

**Signatura**

**Data**

23 de Febrer de 2021

**Anàlisi de preus unitaris**

Obra: **Geriatric Sant Josep (Cassà de la Selva): FASE-1**

Partida: 2.1 Descripció: Luminària exterior tipus làmpada LED amb columna d'1,8m d'altura marca Far...

Unitat: u Quantitat: 3,000

Document registrat al Col·legi Oficial d'Enginyers Industrials de Catalunya en data 29/11/2021, per Enric Simón Madrenas (14470). Per validar la informació d'aquest document es pot accedir a https://e-visat.etc.cat/verificacio i utilitzar el codi SBIB32B94CD8634

**A. Mà d'obra**

Descripció	Unitat	Quantitat	Preu unitari (€)	Preu total (€)
Oficial 1a electricista	h	0,483	25,320	12,23
Ajudant electricista	h	0,483	21,720	10,49
Subtotal				22,72

**B. Material**

Descripció	Unitat	Quantitat	Preu unitari (€)	Preu total (€)
Lluminària i làmpada led Faro Bered	u	1,000	140,000	140,00
Subtotal				140,00

**C. Maquinària**

Descripció	Unitat	Quantitat	Preu unitari (€)	Preu total (€)
Subtotal				0,00

<b>Cost direct total</b>	488,16
<b>Cost direct unitari</b>	162,72
<b>Despeses generals</b>	21,15
<b>Cost unitari</b>	183,87

**Signatura**

**Data**

23 de Febrer de 2021

**Anàlisi de preus unitaris**

Obra: **Geriatric Sant Josep (Cassà de la Selva): FASE-1**

Partida: 2.2 Descripció: Luminària tipus balisa Faro model Giza amb làmpada Led color gris 15W 3000...

Unitat: u Quantitat: 7,000

Document registrat al Col·legi Oficial d'Enginyers Industrials de Catalunya en data 29/11/2021, per Enric Simón Madrenas (14470). Per validar la informació d'aquest document es pot accedir a https://e-visat.eic.cat/verificacio i utilitzar el codi SBIB32B94CD8634

**A. Mà d'obra**

Descripció	Unitat	Quantitat	Preu unitari (€)	Preu total (€)
Oficial 1a electricista	h	0,483	25,320	12,23
Ajudant electricista	h	0,483	21,720	10,49
Subtotal				22,72

**B. Material**

Descripció	Unitat	Quantitat	Preu unitari (€)	Preu total (€)
Projector ext.leds <=50000h,rect.,distrib.simèt.extens.,38...	u	1,000	120,000	120,00
Subtotal				120,00

**C. Maquinària**

Descripció	Unitat	Quantitat	Preu unitari (€)	Preu total (€)
Subtotal				0,00

<b>Cost direct total</b>	999,04
<b>Cost direct unitari</b>	142,72
<b>Despeses generals</b>	18,55
<b>Cost unitari</b>	161,27

**Signatura**

**Data**

23 de Febrer de 2021

Quadre de mà d'obra

## Quadre de mà d'obra

Pàgina 1

Num. Codi	Denominació de la mà d'obra	Preu	Hores	Total
1 mo003	Oficial 1ª electricista.	25,320	0,858 h	21,72
2 A012H000	Oficial 1a electricista	25,320	8,872 h	224,56
3 A013H000	Ajudant electricista	21,720	8,870 h	192,60
			Total mà d'obra:	438,88

Quadre de maquinària





Quadre de materials

Num. Codi	Denominació del material	Preu	Quantitat	Total
1 mt35hag015...	Interruptor diferencial instantani, classe AC, bipolar (2P), intensitat nominal 40 A, sensibilitat 30 mA, CDC240M "HAGER", muntatge sobre carril DIN, segons UNE-EN 61008-1.	186,990	1,000 U	186,99
2 BHQL1120	Lluminària i làmpada led Faro Bered	140,000	3,000 u	420,00
3 BHQL1140	Projector per a exterior amb leds amb una vida útil <= 50000 h, de forma rectangular, amb distribució de la llum simètrica extensiva, de 38 W de potència, flux lluminós de 4700 lm, amb equip elèctric no regulable, aïllament classe I, cos d'alumini injectat, difusor de vidre trempat i grau de protecció IP66	120,000	7,000 u	840,00
4 mt35hag009...	Interruptor automàtic magnetotèrmic, poder de tall 6 kA, corba C, bipolar (1P+N), intensitat nominal 10 A, MLU510 "HAGER", muntatge sobre carril DIN, segons UNE-EN 60898-1.	46,580	1,000 U	46,58
5 mt33gir110...	Mecanisme d'interruptor/commutador, amb tecla basculant en posició recta amb efecte pulsació de material termoplàstic color blanc acabat brillant, gamma System 55, referència 0121201 "GIRA", intensitat assignada 10 AX, tensió assignada 250 V, per a encastar.	12,430	1,000 U	12,43
6 mt33gir101...	Marc embellidor per a un element de material termoplàstic color blanc acabat brillant, gamma E2 Enrasada, referència 0211295 "GIRA", per enrasar amb el revestiment.	6,000	1,000 U	6,00
7 mt33gir205a	Caixa per a un element de material termoplàstic color gris, gamma E2 Enrasada, referència 289600 "GIRA", de 84 mm de longitud, 84 mm d'altura i 60,5 mm de profunditat, per enrasar amb el revestiment.	2,680	1,000 U	2,68
8 BG312150	Cable amb conductor de coure de 0,6/1 kV de tensió assignada, amb designació RZ1-K (AS), unipolar, de secció 1 x 6 mm <sup>2</sup> , amb coberta del cable de poliolefines amb baixa emissió fums	0,880	61,200 m	54,00
9 BG22TB10	Tub corbable corrugat de polietilè, de doble capa, llisa la interior i corrugada l'exterior, de 50 mm de diàmetre nominal, aïllant i no propagador de la flama, resistència a l'impacte de 15 J, resistència a compressió de 450 N, per a canalitzacions soterrades	0,800	26,520 m	21,32
10 BG22H710	Tub flexible corrugat de plàstic sense halògens, de 20 mm de diàmetre nominal, aïllant i no propagador de la flama, de baixa emissió de fums i sense emissió de gasos tòxics ni corrosius, resistència a l'impacte de 2 J, resistència a compressió de 320 N i una rigidesa dielèctrica de 2000 V	0,680	32,640 m	22,08
11 BG325120	Cable amb conductor de coure 450/750 V de tensió assignada, amb designació ES07Z1-K (AS), unipolar, de secció 1 x 1,5 mm <sup>2</sup> , amb aïllament poliolefines, amb baixa emissió fums	0,187	32,640 m	6,08
Total materials:				1.618,16

Pressupost parcial nº 1 ELECTRICITAT

Nº	U	Descripció	Amidament		Preu	Import		
			Uts.	Llargada	Amplada	Alçada	Parcial	Subtotal
1.1	M	Cable amb conductor de coure de 0,6/1 kV de tensió assignada, amb designació RZ1-K (AS), unipolar, de secció 1 x 6 mm <sup>2</sup> , amb coberta del cable de poliolefines amb baixa emissió fums, col·locat en tub						
			3	20,000			60,000	
							60,000	60,000
			<b>Total m .....</b>		<b>60,000</b>		<b>2,89</b>	<b>173,40</b>
1.2	M	Tub corbable corrugat de polietilè, de doble capa, llisa la interior i corrugada l'exterior, de 50 mm de diàmetre nominal, aïllant i no propagador de la flama, resistència a l'impacte de 15 J, resistència a compressió de 450 N, muntat com a canalització soterrada						
			1	26,000			26,000	
							26,000	26,000
			<b>Total m .....</b>		<b>26,000</b>		<b>1,96</b>	<b>50,96</b>
1.3	M	Tub flexible corrugat de plàstic sense halògens, de 20 mm de diàmetre nominal, aïllant i no propagador de la flama, de baixa emissió de fums i sense emissió de gasos tòxics ni corrosius, resistència a l'impacte de 2 J, resistència a compressió de 320 N i una rigidesa dielèctrica de 2000 V, muntat sobre sostremort						
			1	32,000			32,000	
							32,000	32,000
			<b>Total m .....</b>		<b>32,000</b>		<b>1,59</b>	<b>50,88</b>
1.4	M	Cable amb conductor de coure 450/750 V de tensió assignada, amb designació ES07Z1-K (AS), unipolar, de secció 1 x 1.5 mm <sup>2</sup> , amb aïllament poliolefines, amb baixa emissió fums, col·locat en tub						
			1	32,000			32,000	
							32,000	32,000
			<b>Total m .....</b>		<b>32,000</b>		<b>0,94</b>	<b>30,08</b>
1.5	U	Interruptor automàtic magnetotèrmic, poder de tall 6 kA, corba C, bipolar (1P+N), intensitat nominal 10 A, MLU510 "HAGER", muntatge sobre carril DIN. Totalment muntat, connexionat i provat. Inclou: Muntatge i connexionat de l'element. Criteri d'amidament de projecte: Nombre d'unitats previstes, segons documentació gràfica de Projecte. Criteri de mesura d'obra: Es mesurarà el nombre d'unitats realment executades segons especificacions de Projecte.						
			1				1,000	
		Linia enllumenat nou					1,000	1,000
			<b>Total U .....</b>		<b>1,000</b>		<b>56,65</b>	<b>56,65</b>
1.6	U	Interruptor diferencial instantani, classe AC, bipolar (2P), intensitat nominal 40 A, sensibilitat 30 mA, CDC240M "HAGER", muntatge sobre carril DIN. Totalment muntat, connexionat i provat. Inclou: Muntatge i connexionat de l'element. Criteri d'amidament de projecte: Nombre d'unitats previstes, segons documentació gràfica de Projecte. Criteri de mesura d'obra: Es mesurarà el nombre d'unitats realment executades segons especificacions de Projecte.						
			1				1,000	
		Nova linia					1,000	1,000
			<b>Total U .....</b>		<b>1,000</b>		<b>204,17</b>	<b>204,17</b>
1.7	U	Caixa per a un element de material termoplàstic color gris, gamma E2 Enrasada, referència 289600 "GIRA", de 84 mm de longitud, 84 mm d'altura i 60,5 mm de profunditat; instal·lació encastada. Inclou: Replanteig. Muntatge. Col·locació. Criteri d'amidament de projecte: Nombre d'unitats previstes, segons documentació gràfica de Projecte. Criteri de mesura d'obra: Es mesurarà el nombre d'unitats realment executades segons especificacions de Projecte. Criteri de valoració econòmica: El preu no inclou les ajudes de paleta.						

Document registrat al Col·legi Oficial d'Enginyers Industrials de Catalunya en data 29/11/2021, per Enric Simón Madrenas (14470). Per validar la informació d'aquest document es pot accedir a https://e-visat.eic.cat/verificacio i utilitzar el codi 5B1B732B94CD8634

**Pressupost parcial nº 1 ELECTRICITAT**

Nº	U	Descripció	Amidament				Preu		Import	
			Uts.	Llargada	Amplada	Alçada	Parcial	Subtotal		
		Linia endolls	1				1,000			
							1,000		1,000	
		<b>Total U .....</b>				<b>1,000</b>	<b>4,36</b>		<b>4,36</b>	
<b>1.8</b>	<b>U</b>	<b>Interruptor, d'intensitat assignada 10 AX, tensió assignada 250 V, gamma E2 Enrasada "GIRA" format per mecanisme d'interruptor/commutador, amb tecla basculant en posició recta amb efecte pulsació de material termoplàstic color blanc acabat brillant, gamma System 55, referència 0121201 i marc embellidor per a un element de material termoplàstic color blanc acabat brillant, gamma E2 Enrasada, referència 0211295; instal·lació encastada.</b>								
		<b>Inclou: Muntatge, connexionat i comprovació del seu correcte funcionament.</b>								
		<b>Criteri d'amidament de projecte: Nombre d'unitats previstes, segons documentació gràfica de Projecte.</b>								
		<b>Criteri de mesura d'obra: Es mesurarà el nombre d'unitats realment executades segons especificacions de Projecte.</b>								
		<b>Criteri de valoració econòmica: El preu no inclou la caixa per a mecanisme encastat.</b>								
		Linia llums	1				1,000			
							1,000		1,000	
		<b>Total U .....</b>				<b>1,000</b>	<b>25,21</b>		<b>25,21</b>	
		<b>Total pressupost parcial nº 1 ELECTRICITAT :</b>							<b>595,71</b>	

Document registrat al Col·legi Oficial d'Enginyers Industrials de Catalunya en data 29/11/2021, per Enric Simón Madrenas (14470). Per validar la informació d'aquest document es pot accedir a https://e-visat.etc.cat/verificacio i utilitzar el codi SB1B732B94CD8634

Pressupost parcial nº 2 ENLLUMENAT

Nº	U	Descripció	Amidament				Preu	Import	
2.1	U	Lluminària exterior tipus làmpada LED amb columna d'1,8m d'altura arca Faro model Beret o altra equivalent, amb pot. entre 16-24W 4000k i 625lm i 800lm	Uts.	Llargada	Amplada	Alçada	Parcial	Subtotal	
			3				3,000		
							3,000	3,000	
			<b>Total u .....</b>			<b>3,000</b>	<b>167,95</b>	<b>503,85</b>	
2.2	U	Lluminària tipus balisa Faro model Giza amb làmpada Led color gris 15W 3000K IP54 d'altura 65cm totalment instal·lada i funcionant. S'inclou part proporcional de material i accessoris, tipus connexions, caixes derivació estanques, empalmaments, connectors, etc.	Uts.	Llargada	Amplada	Alçada	Parcial	Subtotal	
			7				7,000		
							7,000	7,000	
			<b>Total u .....</b>			<b>7,000</b>	<b>147,35</b>	<b>1.031,45</b>	
			<b>Total pressupost parcial nº 2 ENLLUMENAT :</b>						<b>1.535,30</b>

Document registrat al Col·legi Oficial d'Enginyers Industrials de Catalunya en data 29/11/2021, per Enric Simón Madrenas (14470). Per validar la informació d'aquest document es pot accedir a https://e-visat.etc.cat/verificacio i utilitzar el codi 5B1B732B94CD8634

## Pressupost d'execució material

1 ELECTRICITAT	595,71
2 ENLLUMENAT	1.535,30
<b>Total .....</b>	<b>2.131,01</b>

Puja el pressupost d'execució material a l'expressada quantitat de DOS MIL CENT TRENTA-U EUROS AMB U CÈNTIM.

### Resum de pressupost

Capítol	Import (€)
<b>1 ELECTRICITAT .....</b>	<b>595,71</b>
<b>2 ENLLUMENAT .....</b>	<b>1.535,30</b>
<b>Pressupost d'execució de material (PEM)</b>	<b>2.131,01</b>
13% de despeses generals	277,03
6% de benefici industrial	127,86
<b>Pressupost d'execució per contracta (PEC = PEM + GG + BI)</b>	<b>2.535,90</b>
21% IVA	532,54
<b>Pressupost d'execució per contracta amb IVA (PEC = PEM + GG + BI + IVA)</b>	<b>3.068,44</b>

Puja el pressupost d'execució per contracta a l'expressada quantitat de TRES MIL SEIXANTA-VUIT EUROS AMB QUARANTA-QUATRE CÈNTIMS.

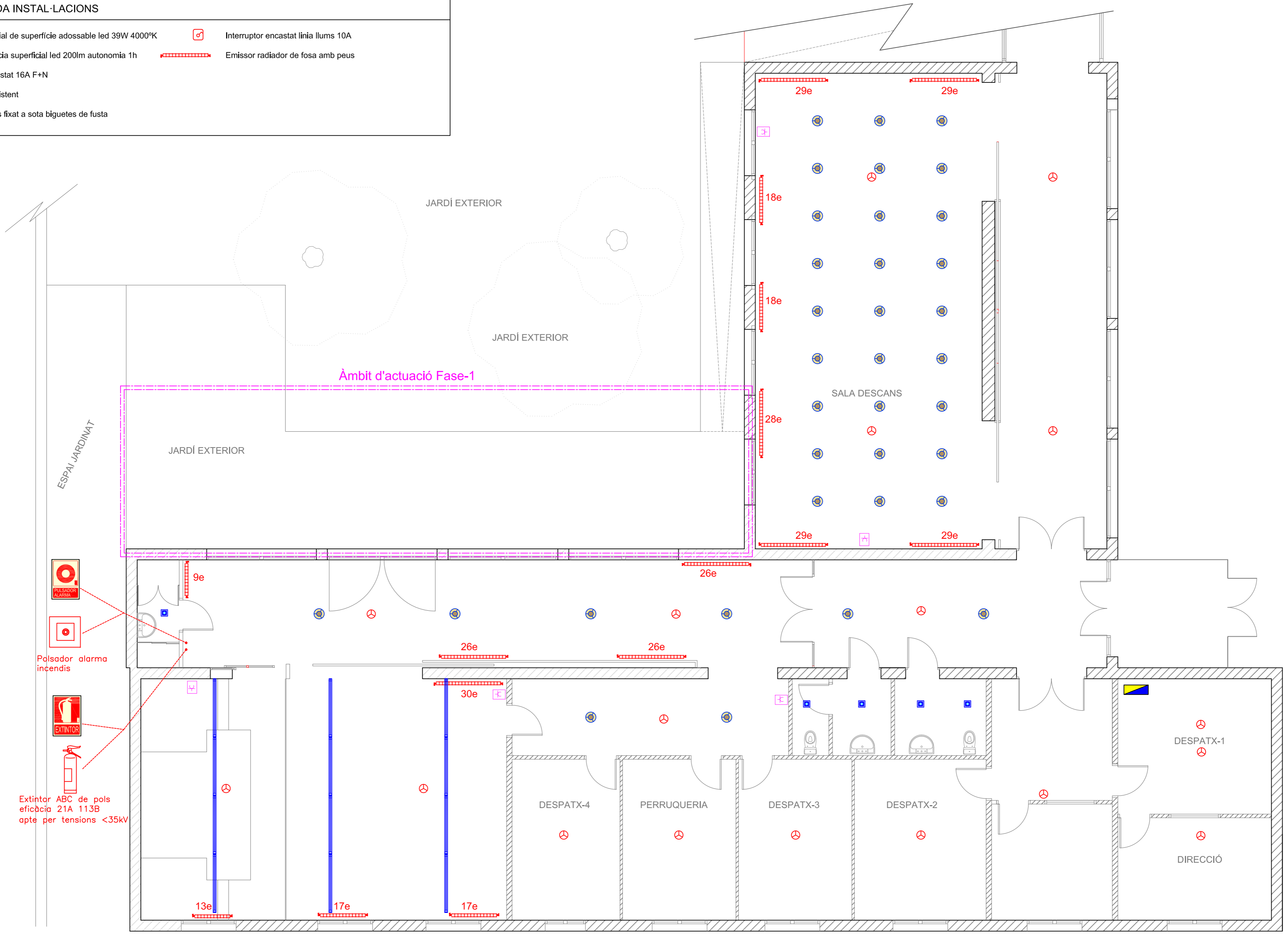
Aquest és el pressupost proposat per a les partides d'instal·lacions, però sempre prevaldrà el pressupost general del Projecte d'Arquitectura que contempla el conjunt de l'obra i instal·lacions.

PLÀNOLS

---



LLEGENDA INSTAL·LACIONS			
	Luminària de carril lineal de superfície adossable led 39W 4000°K		Interruptor encastat línia llums 10A
	Luminària d'emergència superficial led 200lm autonomia 1h		Emissor radiador de fosa amb peus
	Presa de corrent encastat 16A F+N		
	Subquadre elèctric existent		
	Detector òptic de fums fixat a sota biguetes de fusta		



- Polsador alarma incendis
- Polsador alarma incendis
- Extintor ABC de pols eficaçia 21A 113B apte per tensions <35kV

DESPATX TÈCNIC D'ESTRUCTURES, INSTAL·LACIONS I TOPOGRAFIA  
 ENGINYERS: ENRIC SIMON MADRENAS / MARC SIMON MADRENAS  
 C/Migdia, 15 17180 VILABLAREIX  
 Telf. 972230458/630674938 (Marc)/649263309 (Enric)  
 Email: marc@deem-engineers.com  
 enric@deem-engineers.com

AMPLIACIÓ DE RESIDÈNCIA GERIÀTRICA SANT JOSEP,  
 DE CASSÀ DE LA SELVA.

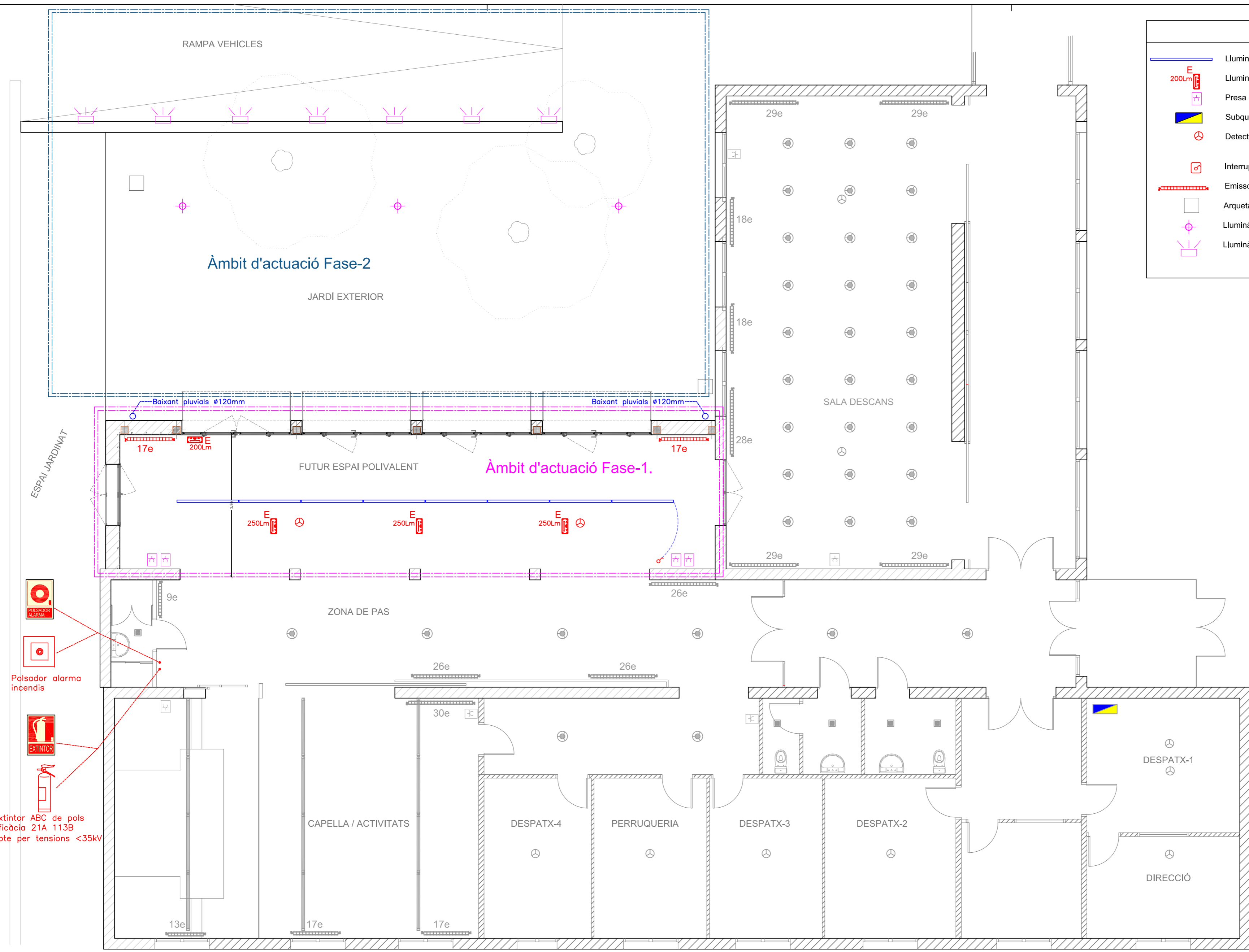
ESCALA:	FORMAT:
1/75	Tamany ISO A2
DATA:	febrer_2021
REF:	MS-2420

PLÀNOL	ESTAT ACTUAL PLANTA BAIXA DISTRIBUCIÓ I INSTAL·LACIONS
PROMOTOR	Sumar Serveis Públics d'Acció Social de Catalunya, SL
OBRA	Rambla Onze de Setembre, 71 17244 CASSÀ DE LA SELVA



PLÀNOL  
 01

LLEGENDA INSTAL·LACIONS	
	Lluminària de carril lineal de superfície adossable led 39W 4000°K
	Lluminària d'emergència superficial led 200lm autonomia 1h
	Presa de corrent encastat 16A F+N
	Subquadre elèctric existent
	Detector òptic de fums fixat a sota biguetes de fusta
	Interruptor encastat línia llums 10A
	Emissor radiador de fosa amb peus
	Arqueta soterrada 40x40x40cm electricitat
	Lluminària columna h:1,8m amb làmpada Led 16-24W/230V 4000K
	Lluminària tipus balisa encastrada IP44 1xE27/14W/230V



- Polsador alarma incendis
- Extintor ABC de pols eficaçia 21A 113B apte per tensions <35kV

DESPATX TÈCNIC D'ESTRUCTURES, INSTAL·LACIONS I TOPOGRAFIA

ENGINYERS: ENRIC SIMON MADRENAS / MARC SIMON MADRENAS  
 C/Migdia, 15 17180 VILABLAREIX  
 Telf. 972230458/630674938 (Marc)/649263309 (Enric)  
 Email: marc@deem-engineers.com  
 enric@deem-engineers.com

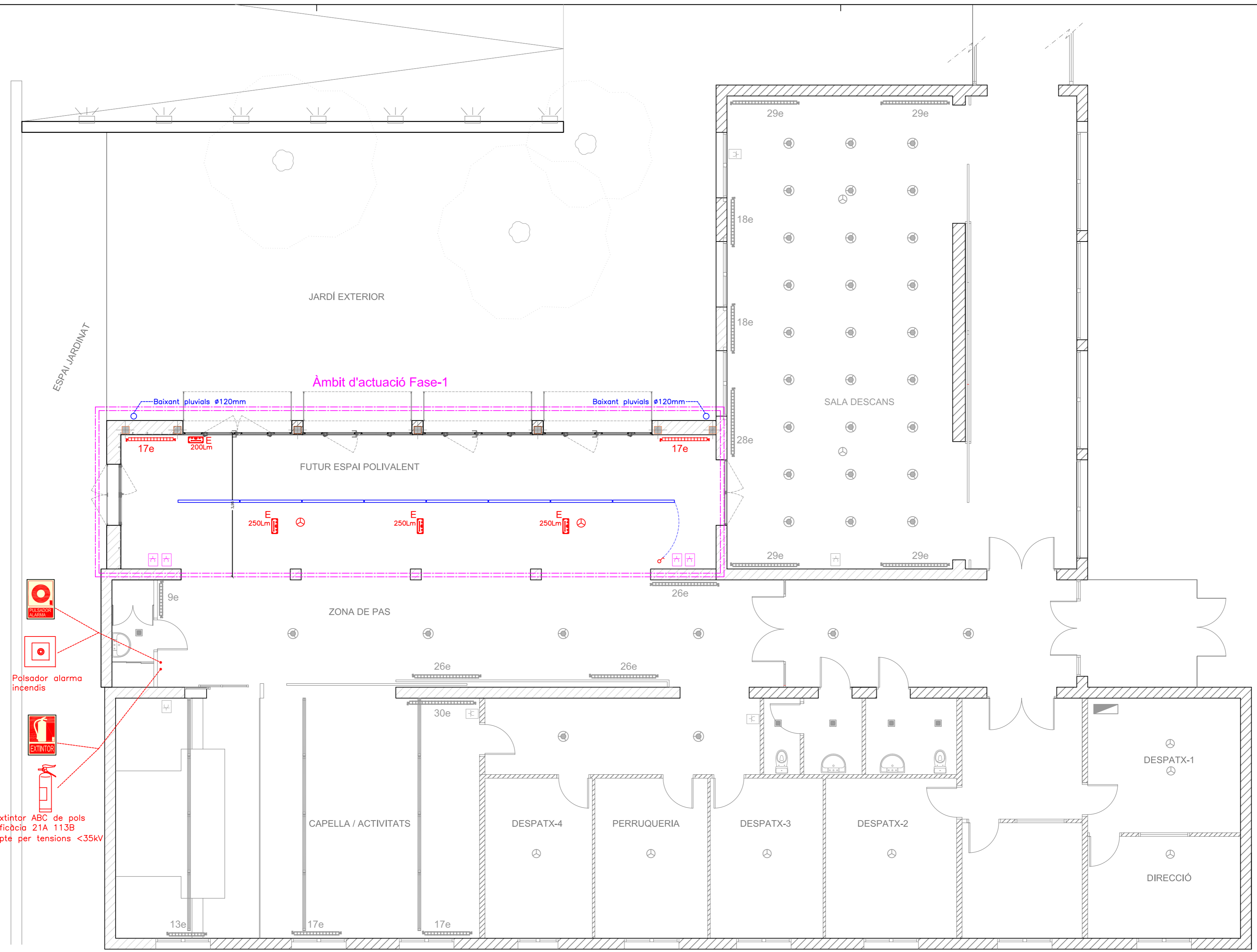
**AMPLIACIÓ DE RESIDÈNCIA GERIÀTRICA SANT JOSEP,  
 DE CASSÀ DE LA SELVA.**

ESCALA:	FORMAT:
1/75	Tamany ISO A2
DATA:	febrer_2021
REF:	MS-2420

PLÀNOL:	ESTAT PREVIST: PLANTA BAIXA INSTAL·LACIONS FASE-1 I FASE-2
PROMOTOR	Sumar Serveis Públics d'Acció Social de Catalunya, SL
OBRA	Rambla Onze de Setembre, 71 17244 CASSÀ DE LA SELVA



PLÀNOL  
**02**



-  Pulsador alarma incendis
-  Extintor
-  Extintor ABC de pols eficaçia 21A 113B apte per tensions <35kV

DESPATX TÈCNIC D'ESTRUCTURES, INSTAL·LACIONS I TOPOGRAFIA

ENGINYERS: ENRIC SIMON MADRENAS / MARC SIMON MADRENAS  
 C/Migdia, 15 17180 VILABLAREIX  
 Telf. 972230458/630674938 (Marc)/649263309 (Enric)  
 Email: marc@deem-engineers.com  
 enric@deem-engineers.com

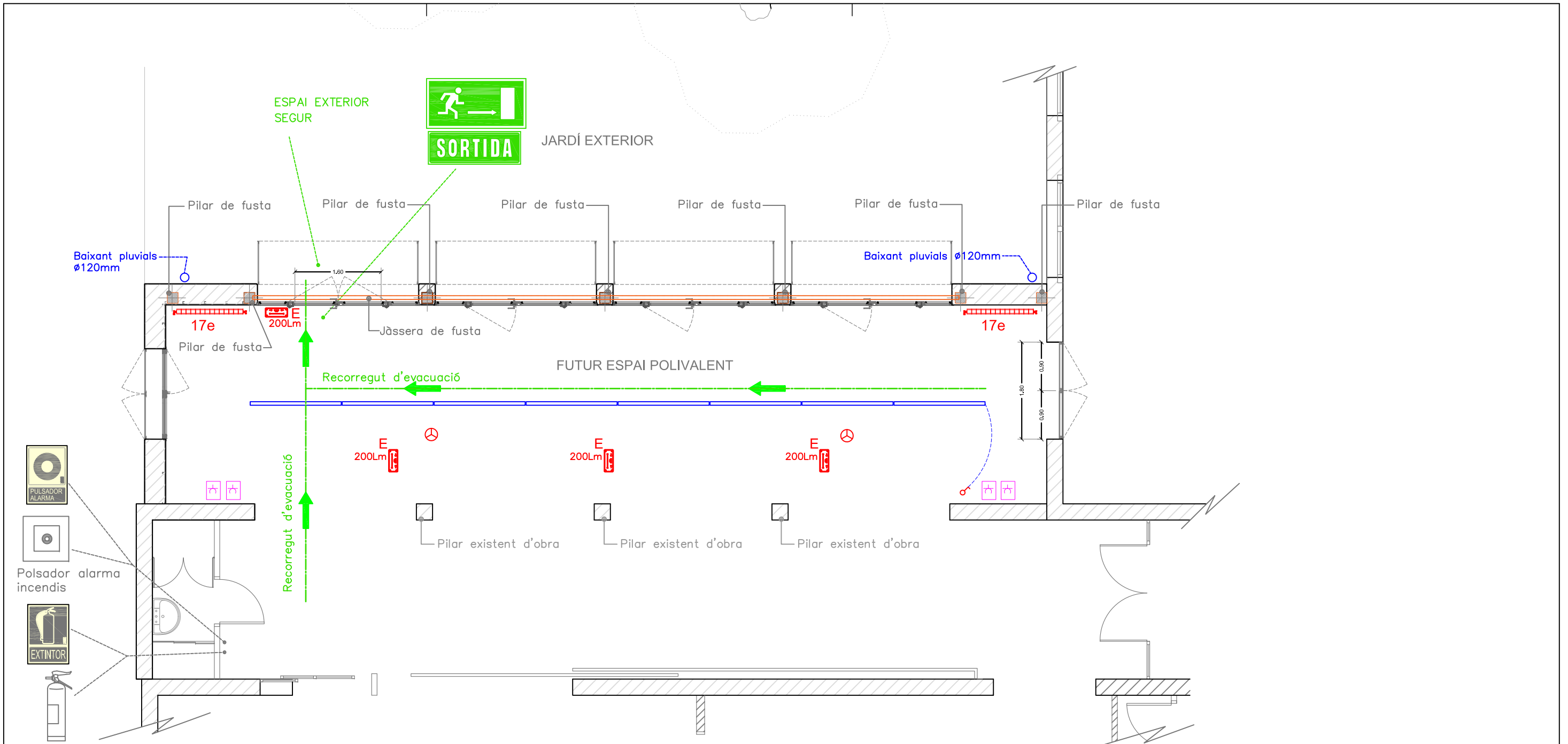
**AMPLIACIÓ DE RESIDÈNCIA GERIÀTRICA SANT JOSEP,  
 DE CASSÀ DE LA SELVA.**

ESCALA:	FORMAT:
1/75	Tamany ISO A2
DATA:	febrer_2021
REF:	MS-2420

PLÀNOL:	ESTAT PREVIST: PLANTA I INSTAL·LACIONS FASE-1
PROMOTOR	Sumar Serveis Públics d'Acció Social de Catalunya, SL
OBRA	Rambla Onze de Setembre, 71 17244 CASSÀ DE LA SELVA



PLÀNOL  
**03**



Extintor ABC de pols  
eficàcia 21A 113B  
apte per tensions <35kV

LLEGENDA INSTAL·LACIONS			
	Lluminària de carril linial de superfície adossable led 39W 4000°K		Interruptor encastat línia llums 10A
	Lluminària d'emergència superficial led 200lm autonomia 1h		Emissor radiador de fosa amb peus Baxi mod. clàssic N95-4
	Presa de corrent encastat 16A F+N		Senyalètica fosforescent indicant sortida evacuació
	Subquadre elèctric existent		
	Detector òptic de fums fixat a sota biguetes de fusta		

DESPTX TÈCNIC D'ESTRUCTURES, INSTAL·LACIONS I TOPOGRAFIA

ENGINYERS: ENRIC I MARC SIMON MADRENAS  
C/Mgda,15 17180 VILABLAREIX  
Telf. 972 230458 / 649 263 309 (Enric)/630 674 938 (Marc)  
marc@deem-enginyers.com

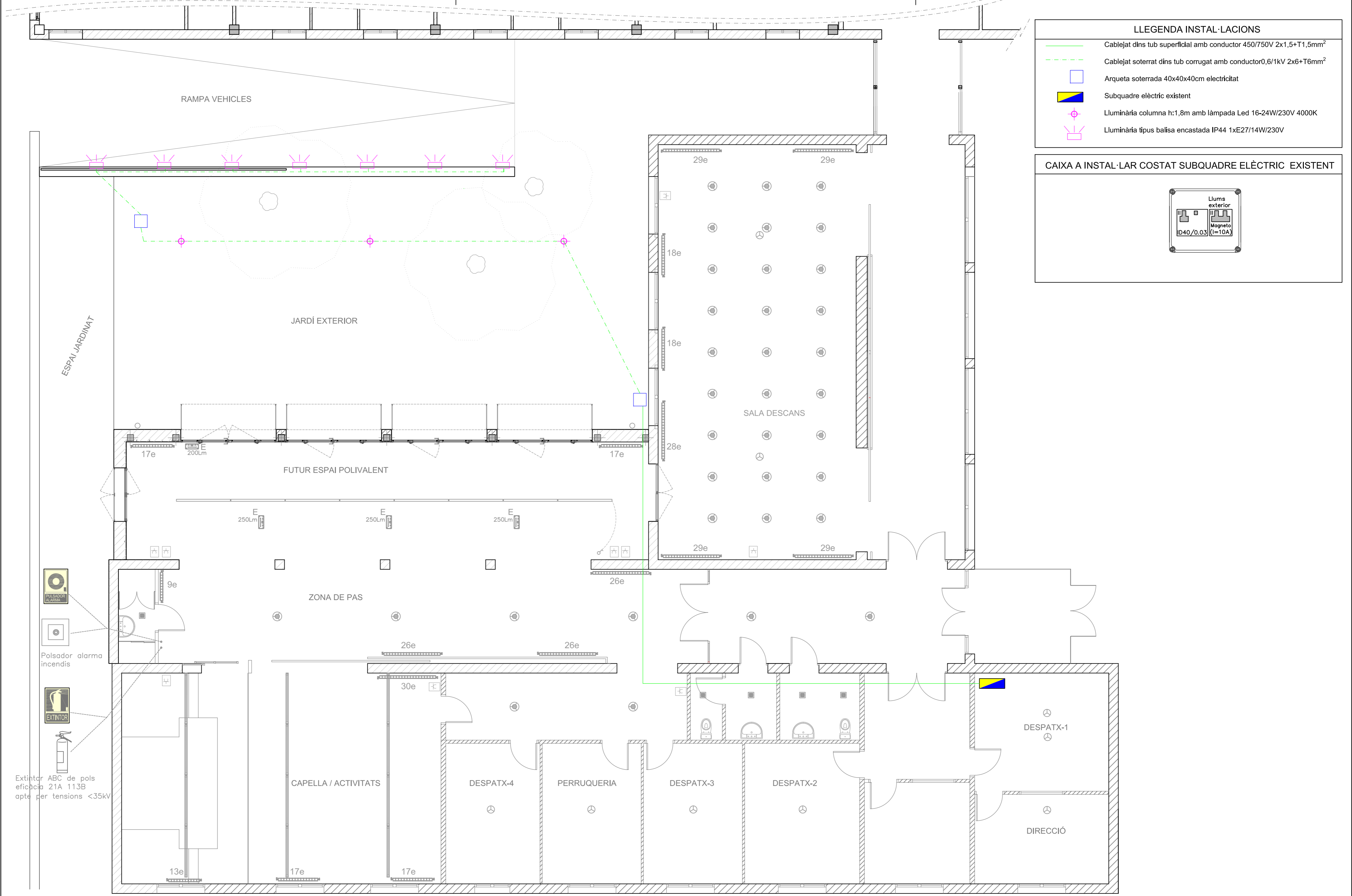
AMPLIACIÓ DE RESIDÈNCIA GERIÀTRICA SANT JOSEP, DE CASSÀ DE LA SELVA.

Escala: 1/75    Format: A3  
DATA : febrer\_2021  
Ref. MS 2420

PLÀNOL: FASE-1 PLANTA I INSTAL·LACIONS NOU ESPAI POLIVALENT  
PROMOTOR Sumar Serveis Públics d'Acció Social de Catalunya, SL  
OBRA Rambla Onze de Setembre, 71 17244 CASSÀ DE LA SELVA



PLANOL  
**04**




DESPATX TÈCNIC DE CÀLCUL D'ESTRUCTURES, INSTAL·LACIONS.  
 ENGINYERS: ENRIC SIMON MADRENAS / MARC SIMON MADRENAS  
 C/Migdia, 15 17180 VILABLAREIX  
 Telf. 972230458/630674938 (Marc)/649263309 (Enric)  
 Email: marc@deem-engineers.com  
 enric@deem-engineers.com

AMPLIACIÓ DE RESIDÈNCIA GERIÀTRICA SANT JOSEP,  
 DE CASSÀ DE LA SELVA.

ESCALA:	1/75	FORMAT:	ISO A2
DATA:	febrer_2021		
REF:	MS-2420		

PLÀNOL:	ESTAT PREVIST: PLANTA I INSTAL·LACIONS FASE-2
PROMOTOR	Sumar Serveis Públics d'Acció Social de Catalunya, SL
OBRA	Rambla Onze de Setembre, 71 17244 CASSÀ DE LA SELVA

 DEEM-ENGINEERS.COM	PLÀNOL
	05

## XI. ESTUDI GEOTÈCNIC

**Informe geotècnic d'una parcel.la situada al  
recinte de la Residència de Sant Josep  
(Cassà de la Selva, Girona)**

**Sol.licitant de l'estudi**  
Ajuntament de Cassà de la Selva

**Obra motiu de l'estudi**  
Construcció d'un porxo

---

**Exp. C19XF618**  
**093/20**

## Índex General

<b>1. Introducció: Definició de l'obra, Informació prèvia, Àmbit de l'Estudi en el Codi Tècnic i Objectius de l'estudi</b> .....	3
<b>2. Treballs realitzats: metodologia en el reconeixement del terreny</b> .....	6
2.1 Sondatges .....	7
2.2. Assaigs "in situ" .....	8
2.3. Mostres agafades .....	12
2.4 Assaigs de laboratori .....	13
<b>3. Caracterització dels materials</b> .....	14
3.1. Estratigrafia local .....	15
3.2. Hidrogeologia .....	17
3.3. Agressivitat del medi al formigó .....	18
3.4. Caracterització geotècnica dels materials reconeguts .....	19
<b>4. Fonamentació</b> .....	25
4.1. Càrregues admissibles .....	26
4.2. Assentaments previsibles .....	29
<b>5. Resultats i conclusions</b> .....	31
<b>6. Annexes</b> .....	37
6.1. Plànol general de situació de la parcel·la	
6.2. Situació dels punts de reconeixement del terreny	
6.3. Columnes estratigràfiques dels sondatges	
6.4. Resultats de les proves de penetració dinàmica	
6.5. Talls geològics	
6.6. Actes de resultats: assaigs de laboratori	



## **1. Introducció:**

**Definició de l'obra**

**Informació prèvia de la parcel·la**

**Àmbit de l'estudi en el Codi Tècnic de l'Edificació**

**Objectius de l'estudi**

## **Definició de l'obra**

A petició de l'Ajuntament de Cassà de la Selva s'ha portat a terme un estudi geotècnic a una parcel·la situada al recinte de la Residència Sant Josep, a Cassà de la Selva (veure els annexes 6.1 i 6.2. per a la situació de la parcel·la esmentada).

El peticionari ha informat que en aquesta parcel·la s'hi vol construir un porxo

## **Informació prèvia de la parcel·la**

La parcel·la a la que es fa referència es troba a la part del recinte que limita amb el Carrer de l'Hospital. Es tracta d'un rectangle de 4,15 x 15,80 m que s'adossarà a la façana sud de l'alat est de l'edificació que acull la residència.

La superfície de la parcel·la té un lleuger pendent i algunes irregularitats i per això els tres punts de reconeixement realitzats (1 sondatge i 2 assaigs penetromètrics) no es troben a la mateixa cota. Per aquest motiu en aquest informe es treballarà amb cotes i fondàries expressades respecte la rasant de la boca dels sondatges.

Sondatge	Cota aproximada	Penetròmetre	Cota aproximada
S-1	114,25	P-1	114,60
-		P-2	114,60

Cotes deduïdes de la topografia 1:1.000 de l'ICGC

Cal esmentar que prèviament a aquestes prospeccions s'havia fet un sondatge (S-1') en una posició més cèntrica però es va detectar rebliment de sorres fins a 1,50 m de fondària i de 1,50 a 2,60 m va aparèixer una zona de cavitat (previsiblement un dipòsit soterrat),

Com a construccions més properes a la parcel·la destaquen les edificis de planta baixa i planta baixa i planta pis que hi ha en el recinte de la residència.

## **Àmbit de l'estudi en el Codi Tècnic de l'Edificació**

Edificació projectada: C0

Tipologia del terreny: T1/T2 (per presència d'un dipòsit enterrat)

La tipologia de l'edificació projectada i del terreny comporta que els punts de reconeixement a realitzar no se separin més de 30 a 35 m, que s'assoleixin fondàries de 6 a 18 m, que fins a un d'ell sigui un sondatge i que del total de prospeccions entre el 50% i 70% puguin ser proves de penetració.

A tal efecte s'han realitzat 1 sondatges amb bateria a 5,40 de fondària i dues proves de penetració amb rebuig a 4,67 i 7,72 m.

(Exp: 093/20) – Pàg. 4 de 37

## **Objectius de l'estudi**

En relació a l'obra definida, els objectius que s'han fixat per aquest estudi geotècnic són els següents:

- (a)** Determinar les unitats litològiques que conformen el sòl i subsòl de la zona d'estudi (litologia, potència, geometria dels cossos, fondària) i fer-ne la caracterització geotècnica.
- (b)** Determinar la fondària del nivell freàtic i l'agressivitat del sòl al formigó.
- (c)** Determinar les càrregues admissibles i assentaments previsibles en les unitats litològiques reconegudes.
- (d)** Recomana el tipus i fondària de la fonamentació a partir de: les característiques geotècniques dels materials, la fondària dels estrats, i la influència de factors addicionals.

## **2. Treballs realitzats: metodologia en el reconeixement del terreny**

- 2.1. Sondatges**
- 2.2. Assaigs *in situ***
- 2.3. Mostres agafades**
- 2.4. Assaigs de laboratori**

(Exp: 093/20) – Pàg. 6 de 37

Per assolir els objectius del present estudi s'ha establert el pla de treball següent:

**(a)** Cara a conèixer la natura i geometria de les unitats geològiques existents a la parcel·la:

- Consulta de la documentació bibliogràfica existent (mapes geològics a diferents escales i altres estudis). Exp. de Cecam 108/98, 088/07, 197/08, 051/18,241/17, 041/19
- Realització d'un sondatge mecànic amb bateria i dues proves de penetració DPSH

**(b)** Cara a determinar la capacitat portant del terreny i els assentaments previsibles:

- Assaigs *in situ*. Realització de diversos S.P.T. per obtenir resistències aproximades dels diferents estrats del terreny.
- Realització de dues proves de penetració DPSH
- Extracció de mostres del terreny
- Assaigs de laboratori

A continuació es precisen diferents treballs realitzats.

## 2.1. Sondatges

La situació en planta del sondatge practicat es pot veure a l'annex 6.2 mentre que la fondària assolida es precisa a la taula següent.

Taula 2.1  
Profunditats assolides en els sondatges realitzats

Sondatge	Profunditat (m)
Sondatge S-1	5,40

Total de metres perforats: 5,40

Els sondatges s'ha portat a terme amb una penetrosonda Tecoinsa TP50-D d'acord amb les normes ASTM D 2113-99 i XP P 94-202. La perforació del terreny s'ha efectuat per rotació amb bateries de 101 mm de diàmetre per a l'extracció de testimoni continu.

## 2.2. Assaigs *in situ*

En el camp s'han portat a terme tres assaigs S.P.T (Standard Penetration Test), sempre d'acord amb les especificacions de la norma UNE 103-800-92, i dues proves de penetració dinàmica contínua superpesant (DPSH) executades segons UNE 103-801-94.

Les fondàries a les que s'han portat a terme cadascun i els resultats obtinguts es poden veure a l'annex 6.3.

Les proves de penetració dinàmica contínua superpesant s'han portat a terme amb el penetròmetre de la sonda Rolatec ML76. Les fondàries assolides es precisen a la taula següent i resultats obtinguts es troben indicats a l'annex 6.4.

Taula 2.2  
Profunditats assolides en en les proves DPSH

Prova	Profunditat (m)
P-1	4,67
P-2	7,72

Tot seguit s'explica en què consisteixen l'assaig S.P.T. i la prova de penetració DPSH

## Annex de l'apartat 2.2.

### Assaig de penetració estàndard

Un S.P.T. és una prova del tipus penetració dinàmica que consisteix en fer endinsar en el terreny un tub de mostreig estandarditzat que és copejat amb una energia fixa obtinguda de la caiguda lliure d'una massa de 63,5 kg des d'una alçada de 76,2 cm.

El tub de mostreig o cullera normal emprat presenta les característiques següents:

longitud	813 mm
diàmetre exterior	51 mm
diàmetre interior	35 mm
pes total	7,14 kg

### Execució de l'assaig

Consta dels passos següents:

(1) es procedeix a la neteja del fons del sondatge, es col.loca el tub de mostreig estandarditzat i tot seguit es copeja fins a fer-lo penetrar en el terreny 15 cm, a fi d'evitar la zona superficial parcialment alterada.

(2) Es procedeix a un copejament, anotant ara el nombre de cops de la massa per tal de fer penetrar la cullera 15 cm  $-N_1-$ , i després el nombre de cops necessaris per fer endinsar-la 15 cm més  $-N_2-$ .

La realització de l'assaig es redueix simplement a comptar el nombre de cops per fer penetrar la cullera en el terreny 30 cm  $-N$  o  $N_{30}$ .

$$N \text{ (nombre total de cops)} = N_1 + N_2$$

N és el valor considerat com representatiu de la resistència a la penetració.

El que es procedeixi a fer un comptage en dues fases de 15 cm rau en el fet que es permet un millor coneixement del sòl.

Quan el nombre de cops per aconseguir la penetració de 15 cm en algun dels intervals és superior a 50 (en el cas dels anglesos) o a 100 (en el cas dels americans) s'indica que hi ha hagut rebuig mitjançant una R.

### Correccions del valor N

En el cas que el valor de N s'obtingui de sorres saturades molt fines o llimoses, Terzaghi i Peck (1948) recomanen que s'apliqui la correcció següent sempre i quan N sigui superior a 15:

$$N_{\text{corr}} = 15 + (N-15)/2.$$

En les sorres de gra gros i en les graves el valor N no es considera afectat per la saturació.

D'altra banda, sembla que el valor de N està molt influenciat per les sobrecàrregues degut al pes dels materials en relació al nivell de l'assaig, tal com ho demostren Turnbull i Kaugmann (61). És per això que alguns autors aconsellen la correcció de profunditat següent:

$$N_{\text{corr}} = N \times (350 / (70 + \gamma \times D)),$$

on  $\gamma$  és la densitat aparent del sòl ( $\text{kN/m}^3$ ) i D és la profunditat (m).

Aquesta correcció suposa majorar el valor de N mesurat, amb la qual cosa el producte de  $\gamma \times D$  està limitat a  $280 \text{ kN/m}^2$ .

### Interpretació del S.P.T.

La resistència que ofereix el sòl a ser penetrat per la cullera, expressada pel valor de N, ha estat relacionada per Terzaghi i Peck (1948), pel cas d'una sorra, amb la densitat relativa d'aquesta. Una correspondència del mateix tipus ha estat proposada per Shultze i Menzenbach (79), si bé que en aquesta s'hi fa intervenir també la pressió efectiva.

Altres relacions de més interès, i també deduïdes en sorres, són les que involucren l'angle de fregament intern. Aquest és el cas de les expressions de Meyerhof (1965), Dunham i Osaki, en les que l'esmentat paràmetre està en funció, de la densitat relativa en la proposta del primer dels autors, i directament del valor de N per als dos darrers.

Taula 2.3  
Correlació per a sòls no cohesius a partir dels valors N del S.P.T. (adaptada de Meyerhof, 1965)

Valor N (S.P.T.)	Densitat relativa ( $D_r$ )	Compacitat	Angle de fregament intern ( $\Phi^\circ$ )
<4	<0,15	molt solta	<30
4-10	0,15-0,35	solta	30-35
10-30	0,35-0,65	mitjanament densa	35-40
30-50	0,65-0,85	densa (compacta)	40-45
>50	0,85-1	molt densa	>50

A la pràctica, cara a determinar la capacitat de càrrega d'un sòl, més que fer intervenir l'angle de fregament intern, s'utilitza directament el valor de N a partir de diferents fórmules i mètodes empírics.

Cal ressaltar que l'assaig S.P.T. és essencialment aplicable en terrenys predominantment sorrencs, i en algunes ocasions de tipus llimós.

En el cas de sòls argilosos, les pressions intersticials que apareixen just quan es copeja amb la massa i el fregament paràsit que s'exerceix damunt les parets de la cullera, són factors que influeixen en el resultat de l'assaig, afectant-ne la seva fiabilitat. Malgrat això, que fa que els S.P.T. no estiguin indicats per a sòls cohesius, s'apliquen també amb molta freqüència emprant relacions ja corregides entre el valor de N i el de la resistència a la compressió simple  $q_u$ .

Taula 2.4  
Correlació per a sòls argilosos a partir dels valors N del S.P.T. (adaptada de Terzaghi i Peck, 1948)

Valor de N (S.P.T.)	Qualificació de la consistència	Densitat saturada ( $\gamma_{sat}$ )	Resistència a la compressió simple $q_u$ ( $kg/cm^2$ )
<2	molt tova	1,44-1,60	<0,25
2-4	tova	1,60-1,76	0,25-0,5
4-8	mitjana	1,76-1,92	0,5-1
8-15	rígida	1,92-2,08	1,0-2,0
15-30	molt rígida	2,08-2,24	2,0-4,0
>30	dura	>2,0	>4,0

En l'altre extrem de l'escala granulomètrica, és a dir, en les graves, l'assaig S.P.T. amb cullera normal presenta un altre tipus d'inconvenient, el que un còdol s'encaixi en la sabata. En aquest cas no es podrà saber el que s'està mesurant, si bé que és veritat que aquest incident es pot apreciar un cop es retiri la cullera. Per aquestes granulometries és preferible substituir la sabata per una punta cega cònica.



## Annex de l'apartat 2.2.

### Assaig de penetració dinàmica molt pesant (DPSH)

Consisteix, com en qualsevol altra prova de penetració dinàmica contínua, en fer endinsar en el terreny un tub de metall estandarditzat amb una punta cònica mitjançant el copejament constant d'una massa caiguda d'una certa alçada.

El copejament en la prova DPSH es realitza mitjançant una massa de 63,50 kg caiguda des d'una alçada de 0,75 m.

La unitat de penetració en la prova que s'explica presenta les característiques següents:

longitud del tub	1 m
diàmetre exterior del tub	32 mm
Longitud de la punta cònica	127,70 mm
Longitud de la secció cònica	25,30 mm
diàmetre de la punta cònica	51 mm
angle del con	90 graus

### Execució de l'assaig

El tub metàl·lic amb la punta cònica en el seu extrem inferior es copeja contínuament i es compta, alhora, el nombre de cops necessaris per a penetracions successives de 20 cm ( $N_{20}$ ).

El nombre de cops necessaris per introduir la punta cònica una longitud de 20 cm és la resistència a la penetració, la qual està lligada a les propietats mecàniques del sòl.

## 2.3. Mostres agafades

En els treballs de prospecció de camp s'han agafat les mostres del terreny obtingudes mitjançant les bateries i una mostra inalterada seguint les especificacions de la norma XP P 94-202.

Les mostres del terreny poden ser de tres tipus diferents:

**(a) Mostres alterades:** corresponen a fragments de testimoni obtinguts principalment de les bateries de perforació i de la barra helicoidal.

El procediment d'extracció d'aquestes mostres fa que es perdin algunes de les propietats del sòl al que pertanyen, fet que limita la seva utilització als assaigs d'identificació (composició, granulometria, plasticitat, pes específic de les partícules, contingut en sulfats, matèria orgànica).

**(b) Mostres parafinades:** són mostres rocalloses o de materials litificats que s'extreuen amb bateries de perforació. Els testimonis després de la seva extracció s'embolcallen amb parafina per tal que conservin la seva humitat natural i no es degradin durant el seu transport al laboratori.

**(c) Mostres inalterades:** les mostres d'aquest tipus s'agafen amb un tub de mostreig de paret prima. Aquest es fa penetrar al terreny mitjançant el copejament amb una massa (procés equivalent a l'utilitzat per a la penetració de la cullera del S.P.T.) i posteriorment es recupera amb la mostra inserida en el seu interior. Extreta la mostra del tub, se segella ràpidament a fi de que no perdi la seva humitat natural i altres propietats.

Les mostres inalterades i parafinades permeten, a més dels assaigs possibles amb les mostres alterades, realitzar proves de resistència al tall, de compressibilitat i de permeabilitat.

A la taula següent s'especifiquen les mostres preses per practicar-hi assaigs de laboratori

Taula 2.5  
Mostres obtingudes en els sondatges realitzats

Sondatge	Fondària de les mostres (m)	Denominació mostra
S-1	1,80-2,40	MI-1.1

Tipus de mostra: MA: mostra alterada; MP: mostra parafinada; MI: mostra inalterada

## 2.4. Assaigs de laboratori

Aquests s'han basat en les mostres indicades a la taula 2.5 i tenen per objectiu donar informació del comportament mecànic del sòl, directa o indirectament i/o d'altres factors a considerar també en la fonamentació.

Els assaigs realitzats, juntament amb la normativa seguida per portar-los a terme, s'especifiquen a la taula següent:

Taula 2.6  
(a) Identificació del sòl (estat i classificació)

Nom de l'assaig	nº assaigs	Normativa aplicada
<b>Límits d'Atterberg</b>	1 (MI-1.1)	UNE 103-108-96 UNE 103-103-94 UNE 103-104-93

Els resultats d'aquests assaigs es resumeixen a l'apartat 3.4 i les actes dels mateixos es troben a l'annex 6.6.

### **3. Caracterització dels materials**

**3.1. Estratigrafia local**

**3.2. Hidrogeologia**

**3.3. Agressivitat del medi al formigó**

**3.4. Caracterització geotècnica dels materials**

(Exp: 093/20) – Pàg. 14 de 37

### 3.1. Estratigrafia local (litologia i potència dels materials)

A partir dels sondatges realitzats s'han reconegut els nivells de materials següents:

#### Nivell R

##### *Litologia*

Rebliment format per paviments de formigó i base granulars

##### *Extensió en horitzontal*

S'ha identificat en les tres prospeccions

##### *Fondària i potència*

Punt de reconeixement	Cota/Fondària del límit superior (m)	Cota/Fondària del límit inferior (m)	Gruix (m)
S-1	114,25/0,00	113,75/0,50	0,50
P-1	114,60/0,00	114,20/0,40	0,40
P-2	114,60/0,00	114,20/0,40	0,40

#### Nivell A

##### *Litologia*

Argiles de color marró amb algunes passades de sorres

Es tracta d'argiles amb indicis a quelcom de sorra fina a mitjana que locament passen a argiles sorrenques i sorres argiloses.

Les sorres argiloses apareixen sobretot a la base de la unitat;

- de 3,80 a 5,25 m en el punt S-1
- de 3,40 a 4,40 m en el punt P-1
- de 4,40 a 5,60 m en el punt P-2

##### *Extensió en horitzontal*

S'ha interceptat en els tres punts de prospecció

*Fondària i potència*

Punt de reconeixement	Cota/Fondària del límit superior (m)	Cota/Fondària del límit inferior (m)	Gruix (m)
S-1	113,75/0,50	109,00/5,25	4,75
P-1	114,20/0,40	110,20/4,40	4,00
P-2	114,20/0,40	109,00/5,60	5,20

## Nivell B

*Litologia*

Substrat rocallós format per granodiorita de colors marró, marró clar i gris amb alguns filons de quars.

La granodiorita presenta una alteració que pot arribar a ser molt intensa i que fa que es disgregui amb més o menys facilitat. Així, al ser perforada, es recupera, en el tram reconegut, en forma de sorra quars-feldspàtica de gra fi a mitjà (sauló) amb alguns fins propis de la seva mateixa transformació.

*Extensió en horitzontal*

S'ha detectat en els tres punts de reconeixement

*Fondària i potència*

Punt de reconeixement	Cota/Fondària del límit superior (m)	Cota/Fondària del límit inferior (m)	Gruix reconegut (m)
S-1	109,00/5,25		0,15
P-1	110,20/4,40		0,27
P-2	109,00/5,60		2,12

Taula 3.1  
**Quadre resum dels diferents nivells de materials reconeguts**  
(veure també talls geològics-annex 6.5)

Denominació	Composició	Fondària del límit superior de la capa (m)	Potència (m)
<b>Nivell R</b>	Rebliment format per paviments de formigó i base granulars	0,00	0,40 a 0,50
<b>Nivell A</b>	Argiles de color marró amb algunes passades de sorres	0,40 a 0,50	4,00 a 5,20
<b>Nivell B</b>	Substrat rocallós format per granodiorita de colors marró, marró clar i gris amb alguns filons de quars	4,40 a 5,60	0,15 a 2,12 (reconeguda)

### 3.2. Hidrogeologia

Durant la realització dels punts de reconeixement (26/06/20) no es va trobar aigua en el subsòl de la parcel·la. Tanmateix, és possible que periòdicament hi hagi ha alguna circulació lligada a trams de sorres de la unitat A o a favor de zones de fractura i alteració més intensa del substrat rocallós (nivell B). En el cas que durant les excavacions s'interceptés alguna d'aquestes vies de circulació llavors l'aigua desguassaria cap a la zona del rebaix.

De fet, en estudis fets en solars propers es va detectar aigua entorn als 2 m de fondària (Carrer Doctor Robert), al voltant de 6 m (Carrer Ample) i entre 2,50 i 3,00 m a la zona del Passeig del Ferrocarril a l'alçada de la zona esportiva.



### 3.3. Agressivitat del medi al formigó

No s'ha fet cap analítica al respecte atès que es disposa de dades que constaten que els materials dels nivells A i B no són agressius per al formigó:

Nivell A-Exp. 241/17

Paràmetres	mostra	Resultats
Sulfats mg/Kg sòl	MI-1.3 7,20-7,65	71
Grau d'agressivitat	MI-1.3 7,20-7,65	No agressiva

Nivell B-Exp. de Cecam 220/19

Paràmetres	mostra	Resultats
Sulfats mg/Kg sòl	MA-1.2 (4,20-4,43 m)	62
Grau d'agressivitat	MA-1.2 (4,20-4,43 m)	No és agressiva

Nivell B-Exp. de Cecam 051/18

Paràmetres	mostra	Resultats
Sulfats mg/Kg sòl	MA-1.1 (0,60-1,20 m)	29
Grau d'agressivitat	MA-1.1 (0,60-1,20 m)	No és agressiva

### 3.4. Caracterització geotècnica dels materials reconeguts

#### Nivell A

Argiles de color marró amb algunes passades de sorres

Està format per materials cohesius de consistència mitjana a rígida i per materials granulars solts a mitjanament densos (veure taules següents).

Valors  $N_{30}$  obtinguts en els materials del nivell A

Sondatge	valors $N_{30}$
S-1	10, 12 (deduït de MI), 18, 21

Valors  $N_{30}$  obtinguts en el nivell A a partir de l'assaig DPSH i la correlació de Dahlberg (1974)

Penetració dinàmica	valors $N_{30} / q_d$ ( $\text{kg}/\text{cm}^2$ )
P-1	5-9 (mitjana de 7,53)-tram de 0,40 a 3,40 m 15-21 (mitjana de 18,25)-tram de 3,40 a 4,40 m
P-2	5-8 (mitjana de 6,77)-tram de 0,40 a 4,00 m 11-21 (mitjana de 16,01)-tram de 4,00 a 5,60 m

A continuació es presenten valors de paràmetres i propietats obtinguts mitjançant assaigs de laboratori.

Propietat/paràmetre	Mostra MI-1.1 1,80-2,40 m
Límit líquid %	40,30
Límit plàstic %	16,10
Índex de plasticitat %	24,20

Altres dades de que es disposa de laboratori són les següents:

Exp. de Cecam 041/19

Propietat/paràmetre	Mostra MI-1.1 1,80-2,40 m
Límit líquid %	42,00
Límit plàstic %	17,10
Índex de plasticitat %	24,90
Pressió d'inflament $\text{kg}/\text{cm}^2$	0,03
Resistència a la compressió simple $\text{kg}/\text{cm}^2$	1,29
Humitat %	20,00 (1)
Densitat humida $\text{g}/\text{cm}^3$	2,09 (1)
Densitat seca $\text{g}/\text{cm}^3$	1,74 (1)

(1) Dades obtingudes de la proveta sotmesa a l'inflament a l'edòmetre

(Exp: 093/20) – Pàg. 20 de 37

Exp. de Cecam 241/17

Propietat/paràmetre	Mostra MI-1.3 7,20-7,65 m	Mostra MI-1.3 7,65-7,80 m
Densitat humida g/cm <sup>3</sup>		2,06 (1)
Densitat seca g/cm <sup>3</sup>		1,70 (1)
Humitat %		20,80 (1)
Compressió simple kg/cm <sup>2</sup>		1,39
Matèria orgànica total %		4,10
Límit líquid %	44,20	
Límit plàstic %	18,20	
Índex de plasticitat %	26,00	

(1) Dades obtingudes de la proveta sotmesa a la compressió simple

Exp. de Cecam 241/17

Propietat/paràmetre	Mostra MA-2.1 Cala 2 1,40 a 1,70 m
Granulometria per tamisat	
% passa tamis 20 UNE	93,40
% passa tamis 5 UNE	79,10
% passa tamis 2 UNE	70,50
% passa tamis 0,4 UNE	53,50
% passa tamis 0,08 UNE	40,60
Límit líquid %	41,70
Límit plàstic %	19,70
Índex de plasticitat %	22,00
Pròctor normal	
Densitat màxima kg/dm <sup>3</sup>	1,83
Humitat òptima %	15,00
Pròctor modificat	
Densitat màxima kg/dm <sup>3</sup>	1,95
Humitat òptima %	12,50
Índex CBR-densitat màxima	6,00
Inflament %	1,30
Índex de col.lapse %	0,03
Inflament lliure %	1,25
Matèria orgànica oxidable %	0,32
Contingut en sals solubles %	0,09
Classificació ASSHTO (American Association of State Highway Officials)	A-7-6(4)

Exp. de Cecam 197/08

Propietat/paràmetre	Mostra MA-1.1 0,50-1,50 m	Mostra MA-2.1 1,00-1,50 m
Granulometria per tamisat		
% passa tamis 5 UNE	94,4	94,3
% passa tamis 2 UNE	76,3	81,2
% passa tamis 0,4 UNE	56,9	62,0
% passa tamis 0,08 UNE	44,0	44,2
Límit líquid %	38,5	-
Límit plàstic %	21,8	-
Índex de plasticitat %	16,7	-

Classificació USCS (Unified Soil Classification System): CL i SC

## Nivell B

Substrat rocallós format per granodiorita de colors marró, marró clar i gris amb alguns filons de quars.

Degut a la disgregació que presenta, com a resultat d'haver patit una alteració química més o menys intensa, el tram reconegut de substrat es pot arribar a considerar i tractar com a un sòl granular. D'aquesta forma es pot dir que correspon a un material granular de compacitat mitjanament densa a molt densa, tal com ho indiquen els resultats de les proves SPT i DPSH realitzades (veure taules següents)

Valors  $N_{30}$  obtinguts en els materials del nivell B

Sondatge	valors $N_{30}$
S-1	59

Valors  $N_{30}$  obtinguts en el nivell B a partir de l'assaig DPSH i la correlació de Dahlberg (1974)

Penetració dinàmica	valors $N_{30}$
P-1	32-R (R: rebuig)
P-2	24-R (mitjana de 26,84-primers 2,00 m)

La part disgregada del substrat correspon a un sòl dels tipus SP-SC, SC i GP-GC de la classificació USCS (Unified Soil Classification System).

D'aquesta unitat es disposa de les dades següents:

Exp. de Cecam 051/18

Propietat/paràmetre	Mostra MA-1.1 0,60-1,20 m	Mostra MA-1.1 2,40-2,84 m
Granulometria per tamisat		
% passa tamis 20 UNE	100	100
% passa tamis 5 UNE	98,3	97,0
% passa tamis 2 UNE	79,9	76,4
% passa tamis 0,4 UNE	39,2	35,6
% passa tamis 0,08 UNE	12,3	13,1

Quan el material rocallós passa a ser una roca pròpiament dita presenta una resistència a la compressió simple de 50 a 1.000 kg/cm<sup>2</sup> (i més gran si la roca és completament sana). A partir d'aquest interval es classificaria com a una roca de resistència tova a mitjana segons el criteri de Jiménez Salas (1975).

Altres dades que es disposa d'aquesta unitat són les següents:

Exp. de Cecam 088/07

Propietat/paràmetre	mostra MA-1.1 -3,60 a -4,10/ 3,20-3,70 m	mostra MA-2.1 -8,70 a -8,90/ 8,20-8,40 m
Granulometria per tamisat		
% passa tamis 5 UNE	100,00	-
% passa tamis 2 UNE	96,00	-
% passa tamis 0,4 UNE	74,00	-
% passa tamis 0,08 UNE	19,02	-
Índex de plasticitat %	NP	-
Resistència a la compressió simple kg/cm <sup>2</sup>		117

Exp. de Cecam 088/07

Propietat/paràmetre	mostra MA-1.1 -3,60 a -4,10/ 3,20-3,70 m	mostra MA-2.1 -8,70 a -8,90/ 8,20-8,40 m
Granulometria per tamisat		
% passa tamis 5 UNE	100,00	-
% passa tamis 2 UNE	96,00	-
% passa tamis 0,4 UNE	74,00	-
% passa tamis 0,08 UNE	19,02	-
Índex de plasticitat %	NP	-
Resistència a la compressió simple kg/cm <sup>2</sup>		117

Taula 3.2  
**Quadre resum de les característiques geotècniques dels materials reconeguts**

Nivell	Densitat aparent (g/cm <sup>3</sup> )	Índex plastic. Ip	Humitat natural (%)	Classifica. U.S.C.S.	N <sub>30</sub>	N <sub>30</sub> DPSH	Cohesió c curt plaç (kg/cm <sup>2</sup> )	Angle Φ curt plaç graus	Cohesió c llarg plaç (kg/cm <sup>2</sup> )	Angle Φ llarg plaç graus
Nivell A	1,90-2,10	24,20		CL i SC	10-21	5-21 (mitjanes de 6,77 a 18,25)	0,16-0,68	9-12	0,032- 0,136	24-26
Nivell B	2,10-2,85			Substrat rocallós SP-SC, SC i GP-GC	59	24-R (mitjana de 26,84)	0,14-0,30	30-38	0,028- 0,06	33-40

CECAM Centre d'Estudis de la Construcció, Av. de la Mar, 11, SUJ - NIF B-17617907, Registre Mercantil de Girona, Tom 1473, Fol 6124877

## **4. Fonamentació**

### **4.1. Càrregues admissibles**

### **4.2. Assentaments previsibles**

A partir de la caracterització geològica i geotècnica dels materials reconeguts, a continuació es determinen les pressions que es poden transmetre al terreny i els assentaments que es preveuen.

#### **4.1. Càrregues admissibles**

***Les càrregues admissibles, tal com s'expressen a continuació, corresponen a les pressions màximes que els elements de fonamentació poden transmetre al terreny (pressions de treball).***

Per determinar els valors de les càrregues admissibles es procedeix de la manera següent:

- Determinar la pressió d'esfondrament del terreny, per a unes dimensions concretes dels fonaments.
- Obtenir la pressió de treball o admissible mitjançant la introducció d'un coeficient de seguretat adequat.
- Reajustar, en cas, necessari, les dimensions assumides dels fonaments.
- Calcular els assentaments esperats.
- Modificar les dimensions dels fonaments i de les càrregues admissibles per tal que els assentaments resultants siguin tolerables.

En el cas concret dels sòls granulars, on la capacitat portant del terreny sol ser elevada, però no per això el grau d'assentament queda garantit, tot sovint se segueix aquest altre procediment:

- Fixar una magnitud d'assentament tolerable.
- Fixar unes dimensions per als fonaments que resultin apropiades per a l'estructura que s'ha de fonamentar.
- Determinar la pressió de treball (càrrega admissible)

#### **Nivell de fonamentació**

---

A partir de les dades del terreny i de l'obra projectada es considera que la fonamentació pot ser directa amb sabates en el nivell A.



## Nivell A-Fonamentació directa

---

Argiles de color marró amb algunes passades de sorres

La pressió d'esfondrament ( $q_h$ ) es determina amb l'expressió analítica bàsica per a treballar amb sòls en qualsevol circumstància (apartat 4.3.2.1). Aquesta expressió consta de tres components i no difereix gaire de les adaptacions fetes a partir l'expressió de Terzaghi (1943) per Meyerhof (1963), DeBeer (1970) i Hansen (1970), d'una banda, i de la proposta de Brinch Hansen (1961 i 1970), de l'altra:

$$q_h = c_K \times N_c \times d_c \times s_c \times i_c \times t_c + q_{oK} \times N_q \times d_q \times s_q \times i_q \times t_q + \frac{1}{2} \times B \times \gamma_K \times N_\gamma \times d_\gamma \times s_\gamma \times i_\gamma \times t_\gamma, \text{ on}$$

- $q_{oK}$ : pressió vertical característica del terreny a la base de la fonamentació
- $c_K$ : valor característic de la cohesió del terreny
- $B$ : amplada del fonament
- $\gamma_K$ : pes específic característic del terreny per sota del fonament
- $N_c, N_q, N_\gamma$ : factors de capacitat de càrrega, són adimensionals i depenen de l'angle de fregament intern característic del terreny ( $\Phi$ ). Són anomenats factors de cohesió, de sobrecàrrega i pes específic.
- $d_c, d_q$  i  $d_\gamma$ : Coeficients correctors d'influència que prenen en consideració la resistència al tall del terreny per damunt de la fonamentació.
- $s_c, s_q$  i  $s_\gamma$ : Coeficients correctors d'influència que depenen de la forma del fonament en planta.
- $i_c, i_q$  i  $i_\gamma$ : Coeficients correctors d'influència per considerar la inclinació de la càrrega
- $t_c, t_q$  i  $t_\gamma$ : Coeficients correctors d'influència per considerar la proximitat del fonament a un talús.

### Paràmetres de càlcul

---

$N_c$  : 5,14 ( $\Phi=0$  graus)

$N_q$  : 1,00 ( $\Phi=0$  graus)

$N_\gamma$  : 0 ( $\Phi=0$  graus)

$c_K$ : 0,428 Kg/cm<sup>2</sup> (mitjana entre els valors N30 dels SPT i DPSH del nivell A)

$\gamma$ (nivell R/A-per sobre de la cota de fonamentació) = 1,90 g/cm<sup>3</sup>

$s_c$ : 1,20 i 1,00 (sabates quadrades i contínues)

$s_q$ : 1,00 (sabates quadrades i contínues)

$\gamma_R$ : 3,00 (Coeficient de seguretat parcial aplicat al primer terme de l'expressió).

Resultats (sabates quadrades)

<b>Encastrament en el terreny (m)</b>	<b>Càrrega vertical d'esfondrament bruta (<math>q_h</math>) <math>kg/cm^2</math></b>	<b>Càrrega vertical admissible bruta (<math>q_{adm}</math>) <math>kg/cm^2</math></b>
1,00	2,83	1,06

Resultats (sabates contínues)

<b>Encastrament en el terreny (m)</b>	<b>Càrrega vertical d'esfondrament bruta (<math>q_h</math>) <math>kg/cm^2</math></b>	<b>Càrrega vertical admissible bruta (<math>q_{adm}</math>) <math>kg/cm^2</math></b>
1,00	2,39	0,92

## 4.2. Assentaments previsibles

### Nivell A-Fonamentació directa

Argiles de color marró amb algunes passades de sorres

L'assentament s'ha calculat mitjançant el mètode de Webb. Aquest mètode es basa en la integració de deformacions elàstiques dels estrats infrajacentes al fonament que estan afectats per la sobrepressió que aquest comporta.

$$s = \sum_{(i=1 \text{ a } n)} (\sigma_{zi} / E) \times h_i$$

$\sigma_{zi}$ : és a la tensió vertical produïda en el centre de la capa i per la pressió q aplicada en superfície.  $\sigma_{zi} = l_{zi} \times 4 \times q$

$l_{zi}$ : factor d'influència lligat a les dimensions i grau de rigidesa del fonament

$h_i$ : és el gruix de la capa

E: és el mòdul de deformabilitat del terreny

### Fonamentació amb sabates quadrades

Paràmetres de càlcul

Dimensions del fonament: 1,50 x 1,50 i 2,00 x 2,00 m

Fonamentació encastada 1,00 m en el nivell A

Materials sota el fonament-punt P-2

-1 tram de 2,00 m d'argiles del nivell A ( $E' = 69 \text{ kg/cm}^2$ )

-1 tram d'1,00 m d'argiles del nivell A ( $E' = 69 \text{ kg/cm}^2$ )

-1 tram d'1,60 m d'argiles del nivell A ( $E' = 150 \text{ kg/cm}^2$ )

-1 tram de 2,00 m de substrat rocallós alterat del nivell B ( $E' = 274 \text{ kg/cm}^2$ )

-1 tram de 2,00 m de substrat rocallós alterat del nivell B ( $E' = 467 \text{ kg/cm}^2$ )

Resultats

Càrrega aplicada ( $\text{kg/cm}^2$ )	Assentament (cm)
1,06	2,01 (1,50 x 1,50 m)
1,06	2,68 (2,00 x 2,00 m)
1,00	2,54 (2,00 x 2,00 m)

(Exp: 093/20) – Pàg. 29 de 37

## Fonamentació amb sabates contínues

### Paràmetres de càlcul

---

Dimensions del fonament: 1,00 m d'amplada  
Fonamentació encastada 1,00 m en el nivell A

### Materials sota el fonament-punt P-2

- 1 tram de 2,00 m d'argiles del nivell A ( $E' = 69 \text{ kg/cm}^2$ )
- 1 tram d'1,00 m d'argiles del nivell A ( $E' = 69 \text{ kg/cm}^2$ )
- 1 tram d'1,60 m d'argiles del nivell A ( $E' = 150 \text{ kg/cm}^2$ )
- 1 tram de 2,00 m de substrat rocallós alterat del nivell B ( $E' = 274 \text{ kg/cm}^2$ )
- 1 tram de 2,00 m de substrat rocallós alterat del nivell B ( $E' = 467 \text{ kg/cm}^2$ )

### Resultats

---

Càrrega aplicada ( $\text{kg/cm}^2$ )	Assentament (cm)
1,06	2,36 (1,00 m d'amplada)

## 5. Resultats i conclusions

(Exp: 093/20) – Pàg. 31 de 37

## Consideracions prèvies

(1) S'ha portat a terme un estudi geotècnic a una parcel·la situada al recinte de la Residència Sant Josep, al Carrer Hospital de Cassà de la Selva. S'hi projecta la construcció d'un porxo.

(2) En aquest informe s'ha treballat amb cotes i fondàries expressades respecte la boca dels punts de prospecció.

Sondatge	Cota aproximada	Penetròmetre	Cota aproximada
S-1	114,25	P-1	114,60
-		P-2	114,60

Cotes deduïdes de la topografia 1:1.000 de l'ICGC

### (3) Sismicitat de la zona

La norma de Construcción Sismoresistente: Parte General y Edificación (NCSE-02) (BOE de l'11 d'octubre de 2002) proporciona els valors següents per als paràmetres d'acceleració sísmica bàsica i el coeficient de contribució (K):

Acceleració sísmica bàsica: 0,06 g

Coefficient de contribució (k): 1,0

Segons aquesta norma, el tipus d'edificació projectat es classifica com de "normal importància".

També, en funció de la norma esmentada, el terreny més superficial de la zona es classifica com dels tipus IV (nivell R), IV-III (nivell A) i III-II (nivell B).

Coefficient C de càlcul: 1,43

## Resultats

### (1) Litologia

En el sòl de la parcel·la s'hi han reconegut els nivells litològics següents:

Denominació	Composició	Fondària del límit superior de la capa (m)	Potència (m)
<b>Nivell R</b>	Rebliment format per paviments de formigó i base granulars	0,00	0,40 a 0,50
<b>Nivell A</b>	Argiles de color marró amb algunes passades de sorres	0,40 a 0,50	4,00 a 5,20
<b>Nivell B</b>	Substrat rocallós format per granodiorita de colors marró, marró clar i gris amb alguns filons de quars	4,40 a 5,60	0,15 a 2,12 (reconeguda)

El gruix de la unitat R es pot incrementar sensiblement a la zona del dipòsit enterrat (sector del sondatge S-1'). Cara a la fonamentació caldrà verificar que s'ha assolit el nivell A arreu.

### (2) Caracterització geotècnica dels materials reconeguts

Nivell	Densitat aparent (g/cm <sup>3</sup> )	Classifica. U.S.C.S.	N <sub>30</sub>	N <sub>30</sub> DPSH	Cohesió c curt plaç (kg/cm <sup>2</sup> )	Angle Φ curt plaç graus	Cohesió c llarg plaç (kg/cm <sup>2</sup> )	Angle Φ llarg plaç graus	Coef. permeab. K <sub>s</sub> cm/s
<b>Nivell A</b>	1,90-2,10	CL i SC	10-21	5-21 (mitjan es de 6,77 a 18,25)	0,16-0,68	9-12	0,032-0,136	24-26	10 <sup>-5</sup> a >10 <sup>-2</sup>
<b>Nivell B</b>	2,10-2,85	Substrat rocallós SP-SC, SC i GP-GC	59	24-R (mitjan a de 26,84)	0,14-0,30	30-38	0,028-0,06	33-40	>10 <sup>-2</sup>

### (3) Hidrogeologia

Durant la realització dels punts de reconeixement (26/06/20) no es va trobar aigua en el subsòl de la parcel·la. Tanmateix, és possible que periòdicament hi hagi ha alguna circulació lligada a trams de sorres de la unitat A o a favor de zones de fractura i alteració més intensa del

(Exp: 093/20) – Pàg. 33 de 37

substrat rocallós (nivell B). En el cas que durant les excavacions s'interceptés alguna d'aquestes vies de circulació llavors l'aigua desguassaria cap a la zona del rebaix.

#### (4) Agressivitat del medi al formigó

Segons l'EHE 08 els materials dels nivells A i B no són agressius per al formigó

#### (5) Excavabilitat

Els materials dels nivells R (llevat dels paviments i elements soterrats que hi pugui haver) i A podran ser excavats amb facilitat mitjançant la maquinària convencional emprada en el moviment de terres (giratòries i retro-excavadores mixtes). El substrat rocallós (nivell B) es podrà excavar majorment amb un giratòria en els seus primers 0,20 a 2,00 m (depenent de la zona) i a més fondària ja podrà caldre de forma progressiva l'ajut d'un martell hidràulic. Cal tenir en compte que la resistència uniaxial de la matriu rocallosa pot superar els 500 kg/cm<sup>2</sup>.

#### (6) Fonamentació

A partir de la informació del terreny obtinguda dels tres punts de reconeixement efectuats d'acord amb les prescripcions del Codi Tècnic i de les dades de l'obra projectada es considera la possibilitat de fonamentació següent:

##### **Fonamentació directa-nivell A**

Serà mitjançant sabates quadrades i riostres i/o sabates contínues i s'encastarà en els materials del nivell A. L'encast en aquesta unitat no serà inferior a 0,35 m i es complirà també que la base de la fonamentació resti a no menys d'1,00 m de fondària respecte la rasant del terreny.

Els fonaments s'han de dimensionar per transmetre pressions al terreny no superiors a les que s'indiquen:

(Sabates quadrades)

Dimensions del fonament	Càrrega vertical admissible bruta de servei ( $q_s$ ) kg/cm <sup>2</sup>
1,00 x 1,00 a 1,50 x 1,50 m	1,06
2,00 x 2,00 m	1,00



(Sabates contínues)

Dimensions del fonament	Càrrega vertical admissible bruta de servei ( $q_s$ ) kg/cm <sup>2</sup>
0,60 a 1,00 m d'amplada	1,06

Coefficient de rigidesa (coeficient de balast) del nivell A per a placa quadrada de 30 cm de costat,  $K_{30} = 1,37 \text{ kg/cm}^3$ .

Amb les càrregues indicades es preveuen, teòricament i per a les dimensions considerades, assentaments de fins a uns 2,54 cm.

Les argiles analitzades de la unitat A presenten una plasticitat mitjana i a tal efecte s'han de tenir present algunes indicacions:



- Treballar amb pressions no inferiors a 0,40 kg/cm<sup>2</sup>, però sense superar les admissibles.
- Encastar la fonamentació en el nivell A de forma que la seva base es trobi a una fondària mínima d'1,00 m respecte la rasant del soterrani.
- Evitar que l'aigua assoleixi la zona activa de la fonamentació i el paviment
- Fonamentar de forma immediata a l'excavació
- Els paviments no poden recolzar-se directament sobre el nivell A. Optar per una cambra sanitària o una substitució del terreny, un mínim de dues tongades de 0,20 m, per material granular compactat.

## (7) Observacions

- Per aplicar les càrregues indicades la fonamentació ha d'assentar-se damunt de terreny sanejat, esplanat i no sotmès a cap procés erosiu. Així mateix, les sobrepressions que generi la fonamentació no han d'influir negativament a l'estabilitat d'una zona de talús.
- Procurar que el temps d'exposició subaèria de les parets i fons d'excavació per encast del fonament previ al seu formigonat, sigui el mínim possible, intentant minimitzar així els efectes de la meteorització i descompressió sobre la superfície de recolzament de la fonamentació.
- Si es projecta una fonamentació a diferents nivells, llavors per garantir l'aplicació de les càrregues caldrà construir elements de contenció que confinin el terreny i resisteixen les empentes derivades dels fonaments superiors.

(Exp: 093/20) – Pàg. 35 de 37

- La proposta de fonamentació feta es mantindrà vàlida sempre i quan les condicions del terreny no canviïn respecte a les trobades quan es van realitzar les prospeccions.

<p>Ignasi Capellà i Solà Doctor en Ciències Geològiques Director tècnic Cecam nº col.legiat 3.964</p>  <p>Celrà, a 2 d'octubre de 2020</p>	<p>Montserrat Ferrer i Salgueda Geòleg Àrea de Geologia Cecam nº col.legiat 5.614</p> 
---	--

Centre d'Estudis de la Construcció i Anàlisi de Materials, S.L.U., (en endavant, CECAM) és Responsable del Tractament de les seves dades d'acord amb el RGPD i la LOPDGDD, i les tracta per a mantenir una relació mercantil/comercial amb vostè. Les dades es conservaran mentre es mantingui aquesta relació i no es comunicaran a tercers a menys que procedeixi per imperatiu legal o per a la correcta prestació del servei. Pot exercir els drets d'accés, rectificació, portabilitat, supressió, limitació i oposició a CECAM, amb domicili Pol. Ind., c/Pirineu, s/n, 17460- Celrà o enviant un correu electrònic a [cecam@cecam.com](mailto:cecam@cecam.com). Per a qualsevol reclamació pot acudir a [agpd.es](http://agpd.es).

## **6. Annexes**

- 6.1. Plànol general de situació de la parcel·la**
- 6.2. Situació dels punts de reconeixement del terreny**
- 6.3. Columnes estratigràfiques**
- 6.4. Resultats de les proves de penetració dinàmica contínua**
- 6.5. Talls geològics**
- 6.6. Actes de resultats: assaigs de laboratori**

(Exp: 093/20) – Pàg. 37 de 37


**Annex 6.1.**  
**Plànol general de situació de la parcel·la**

(Exp: 093/20)

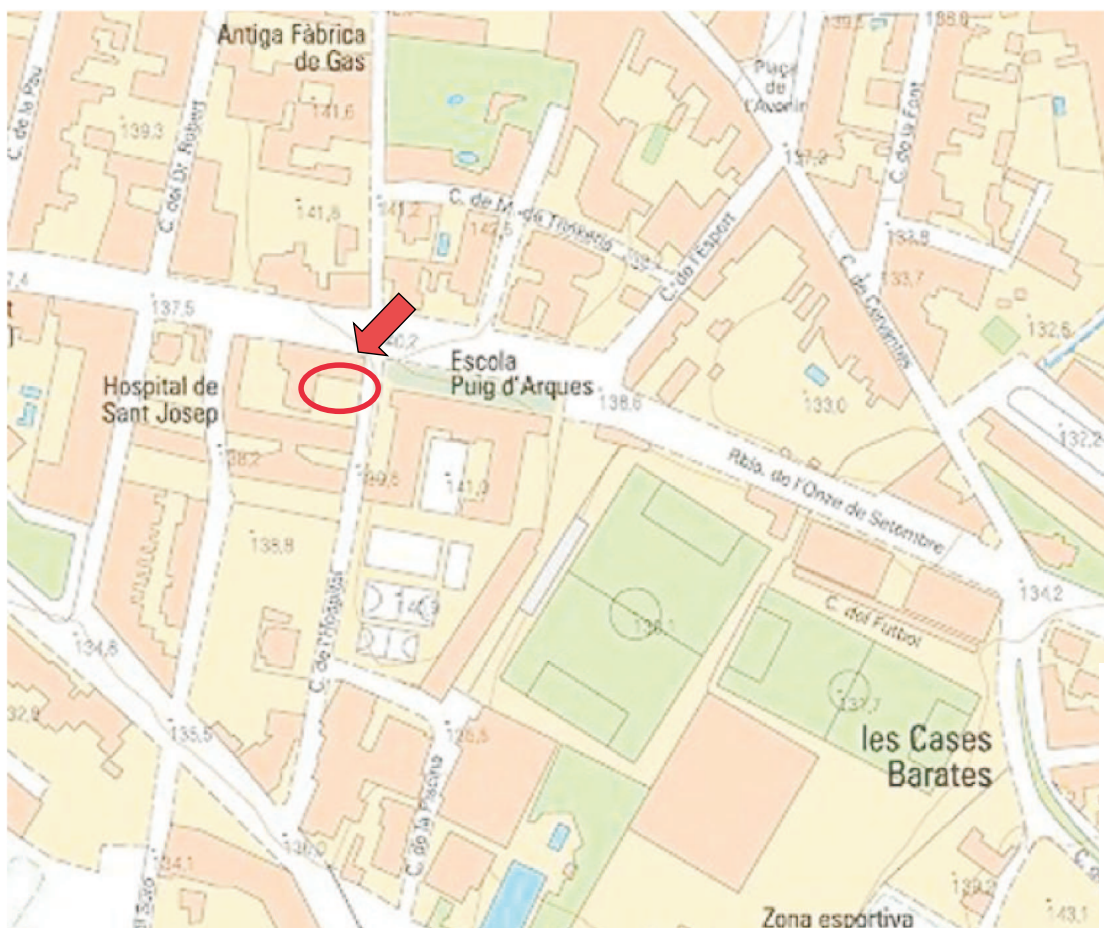
# Plànol de situació

Municipi/població: Carrer de l'Hospital, Cassà de la Selva

Exp:093/20

Parcel·la estudiada: 

## Plànol



0 20 40 60m

**Annex 6.2.**

**Plànol de situació dels punts de reconeixement del terreny.**

(Exp: 093/20)



**Annex 6.3.**  
**Columnes estratigràfiques**

(Exp: 093/20)







## **Annex 6.4.**

### **Resultats de les proves de penetració dinàmica contínua**

(Exp: 093/20)



Dades Generals	
OBRA:	Ampliació d'un porxo
Client:	Ajuntament de Cassà de la Selva
Població:	Cassà de la Selva
Expedient:	C20XB087
Referència:	108/20

### Resultats del penetròmetre P-1

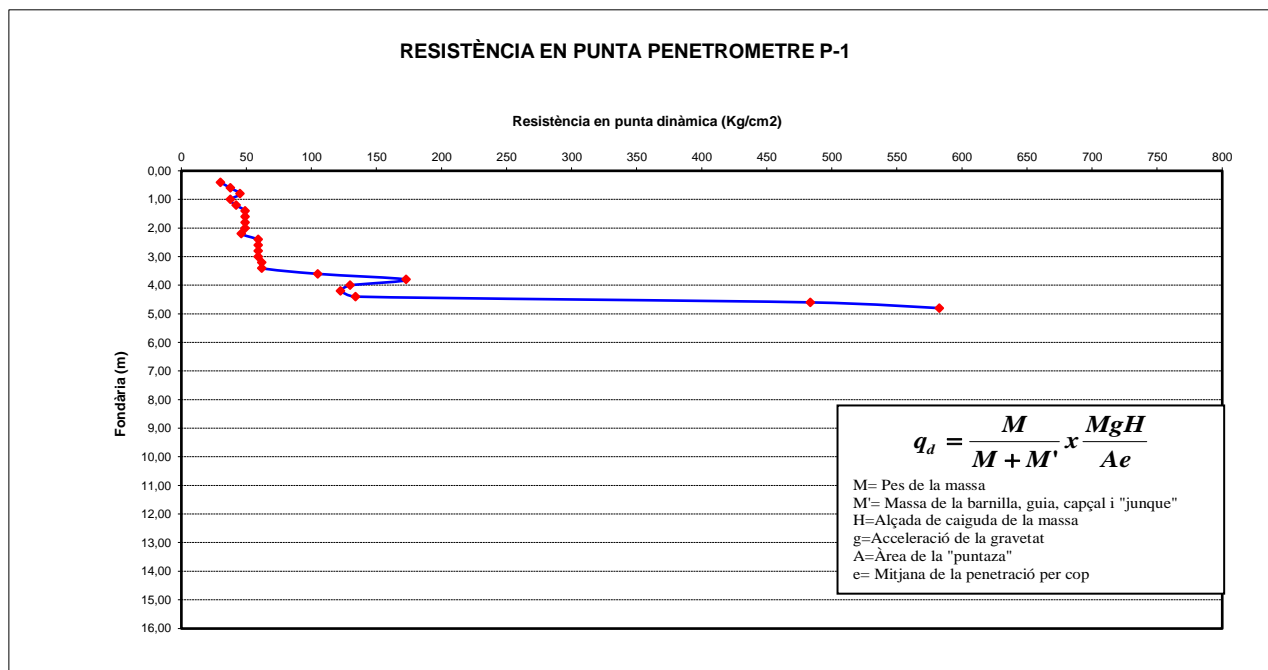
Equip: Penetròmetre Rolatec	Normativa: UNE 103-801-94
Profunditat assolida: 4,67 m	Nivell freàtic: -
	Data: 26/06/20

Prof. (m)	Nº Cops	qd (Kg/cm2)
0,2		
0,4	4,0	30,1
0,6	5,0	37,6
0,8	6,0	45,1
1,0	5,0	37,6
1,2	6,0	42,1
1,4	7,0	49,1
1,6	7,0	49,1
1,8	7,0	49,1
2,0	7,0	49,1
2,2	7,0	46,0
2,4	9,0	59,1
2,6	9,0	59,1
2,8	9,0	59,1
3,0	9,0	59,1
3,2	10,0	61,7
3,4	10,0	61,7
3,6	17,0	104,9
3,8	28,0	172,9
4,0	21,0	129,6

Prof. (m)	Nº Cops	qd (Kg/cm2)
4,2	21,0	122,3
4,4	23,0	134,0
4,6	83,0	483,5
4,8	100,0	582,5
5,0		
5,2		
5,4		
5,6		
5,8		
6,0		
6,2		
6,4		
6,6		
6,8		
7,0		
7,2		
7,4		
7,6		
7,8		
8,0		

Prof. (m)	Nº Cops	qd (Kg/cm2)
8,2		
8,4		
8,6		
8,8		
9,0		
9,2		
9,4		
9,6		
9,8		
10,0		
10,2		
10,4		
10,6		
10,8		
11,0		
11,2		
11,4		
11,6		
11,8		
12,0		

Prof. (m)	Nº Cops	qd (Kg/cm2)
12,2		
12,4		
12,6		
12,8		
13,0		
13,2		
13,4		
13,6		
13,8		
14,0		
14,2		
14,4		
14,6		
14,8		
15,0		
15,2		
15,4		
15,6		
15,8		
16,0		



Conforme a l'establert a la Llei Orgànica 15/1999 de Protecció de Dades de caràcter Personal, els informem que les dades personals que ens han proporcionat són confidencials i formen part dels fitxers de l'empresa. El nostre objectiu amb aquest fitxer és agilitzar la nostra gestió i servei, també proporcionar informació referent als nostres productes i serveis, tret que ens manifesti el contrari. Pot exercir els seus drets d'accés, cancel·lació i oposició, comunicant-ho en persona o per escrit, adjuntant còpia d'un document acreditatiu.

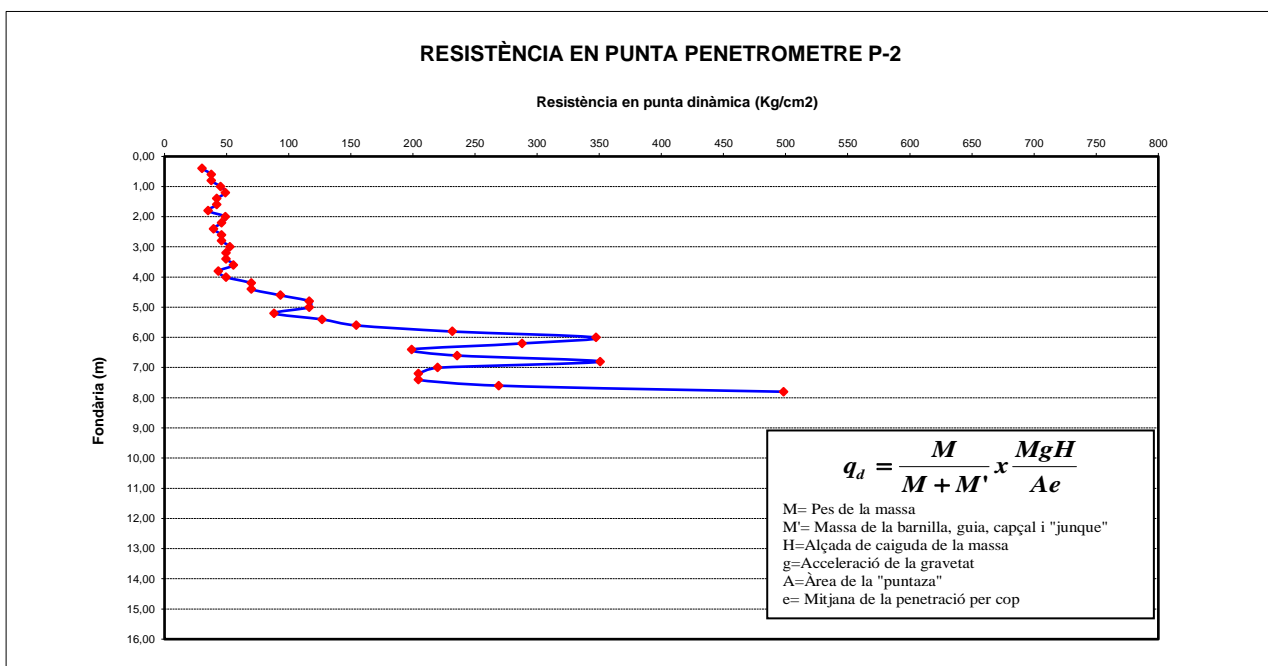


Dades Generals	
OBRA:	Ampliació d'un porxo
Client:	Ajuntament de Cassà de la Selva
Població:	Cassà de la Selva
Expedient:	C20XB087
Referència:	108/20

### Resultats del penetròmetre P-2

Equip: Penetròmetre Rolatec	Normativa: UNE 103-801-94
Profunditat assolida: 7,72 m	Nivell freàtic: -
	Data: 26/06/20

Prof. (m)	Nº Cops	qd (Kg/cm2)	Prof. (m)	Nº Cops	qd (Kg/cm2)	Prof. (m)	Nº Cops	qd (Kg/cm2)	Prof. (m)	Nº Cops	qd (Kg/cm2)
0,2			4,2	12,0	69,9	8,2			12,2		
0,4	4,0	30,1	4,4	12,0	69,9	8,4			12,4		
0,6	5,0	37,6	4,6	16,0	93,2	8,6			12,6		
0,8	5,0	37,6	4,8	20,0	116,5	8,8			12,8		
1,0	6,0	45,1	5,0	20,0	116,5	9,0			13,0		
1,2	7,0	49,1	5,2	16,0	88,2	9,2			13,2		
1,4	6,0	42,1	5,4	23,0	126,8	9,4			13,4		
1,6	6,0	42,1	5,6	28,0	154,4	9,6			13,6		
1,8	5,0	35,1	5,8	42,0	231,6	9,8			13,8		
2,0	7,0	49,1	6,0	63,0	347,4	10,0			14,0		
2,2	7,0	46,0	6,2	55,0	287,9	10,2			14,2		
2,4	6,0	39,4	6,4	38,0	198,9	10,4			14,4		
2,6	7,0	46,0	6,6	45,0	235,6	10,6			14,6		
2,8	7,0	46,0	6,8	67,0	350,8	10,8			14,8		
3,0	8,0	52,5	7,0	42,0	219,9	11,0			15,0		
3,2	8,0	49,4	7,2	41,0	204,3	11,2			15,2		
3,4	8,0	49,4	7,4	41,0	204,3	11,4			15,4		
3,6	9,0	55,6	7,6	54,0	269,1	11,6			15,6		
3,8	7,0	43,2	7,8	100,0	498,3	11,8			15,8		
4,0	8,0	49,4	8,0			12,0			16,0		



Conforme a l'establert a la Llei Orgànica 15/1999 de Protecció de Dades de caràcter Personal, els informem que les dades personals que ens han proporcionat són confidencials i formen part dels fitxers de l'empresa. El nostre objectiu amb aquest fitxer és agilitzar la nostra gestió i servei, també proporcionar informació referent als nostres productes i serveis, tret que ens manifesti el contrari. Pot exercir els seus drets d'accés, cancel·lació i oposició, comunicant-ho en persona o per escrit, adjuntant còpia d'un document acreditatiu.

**Annex 6.5.**  
**Talls geològics**

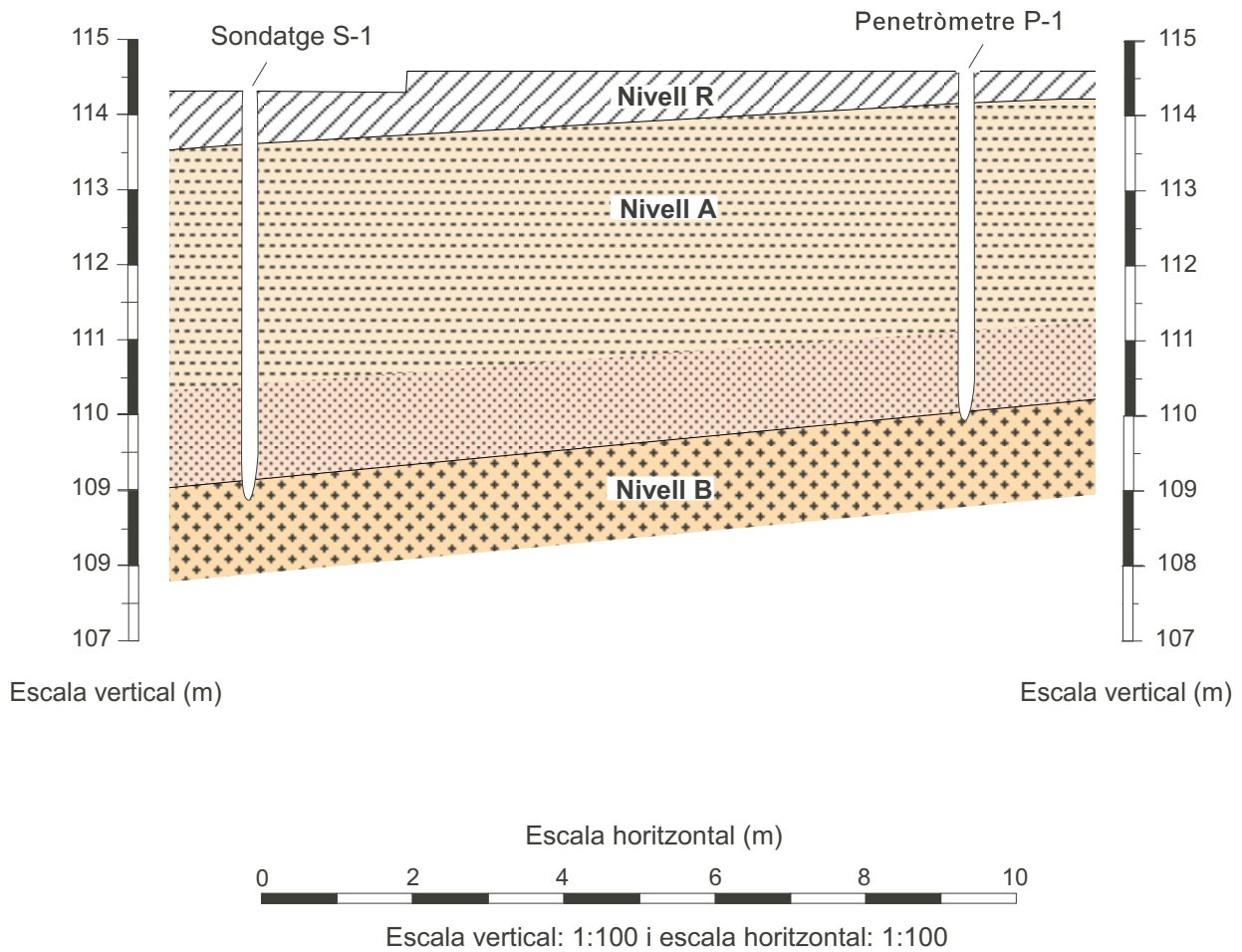
(Exp: 093/20)

# Talls geològics

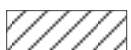
Municipi/població: Carrer de l'Hospital, Cassà de la Selva

Exp: 093/20

## Tall geològic 1 (Sondatge S-1/Penetròmetre P-1)



### Explicació



Nivell R: Rebliment format per paviments de formigó i base granulars



Nivell A: Argiles de color marró amb algunes passades de sorres



Nivell B: Substrat rocallós format per granodiorita de colors marró, marró clar i gris amb alguns filons de quars.

MA: mostra alterada  
MI: mostra inalterada  
MB: mostra en bloc

N.F.: nivell freàtic estabilitzat

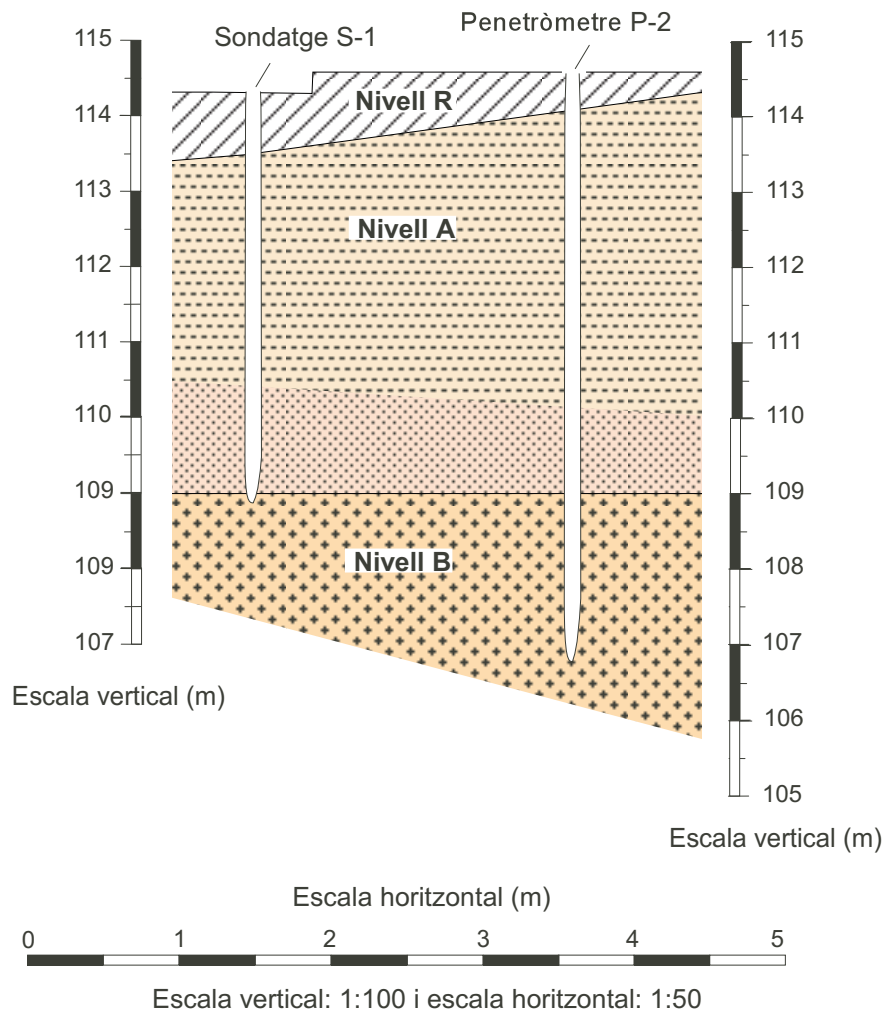
S-1: sondatge nº 1

# Talls geològics

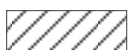
Municipi/població: Carrer de l'Hospital, Cassà de la Selva

Exp: 093/20

## Tall geològic 2 (Sondatge S-1/Penetròmetre P-2)



### Explicació



Nivell R: Rebliment format per paviments de formigó i base granulars



Nivell A: Argiles de color marró amb algunes passades de sorres



Nivell B: Substrat rocallós format per granodiorita de colors marró, marró clar i gris amb alguns filons de quars.

MA: mostra alterada  
MI: mostra inalterada  
MB: mostra en bloc

N.F.: nivell freàtic estabilitzat

S-1: sondatge nº 1



## **Annex 6.6.**

### **Actes de resultats: assaigs de laboratori**

(Exp: 093/20)

Client: CECAM - AREA GEOTECNIA  
B17612607  
Obra: EG 093/20 CASSÀ DE LA SELVA  
Adreça:  
Població: Cassà de la Selva

Núm. d'obra: C1339 C202050  
Expedient: **C20X8368** Albarà:  
La seva referència: EG 093/20 - MI 1.1 (1,80 a 2,40 m)  
Data de recepció: 01/07/2020  
Dates assaig/s: Inici: 27/07/2020 Final: 28/07/2020

Destinatari:

**CECAM - AREA GEOTECNIA**

P.I., C/Pirineus, cantonada C/ Falgueres  
17460 - CELRA

PROHIBIDA LA REPRODUCCIÓ PARCIAL D'AQUEST INFORME.  
ELS RESULTATS OBTINGUTS CORRESPONEN ÚNICAMENT A  
LA MOSTRA ANALITZADA

CECAM Celrà, 28/07/2020

Full 1 de 1.

## ACTA DE RESULTATS

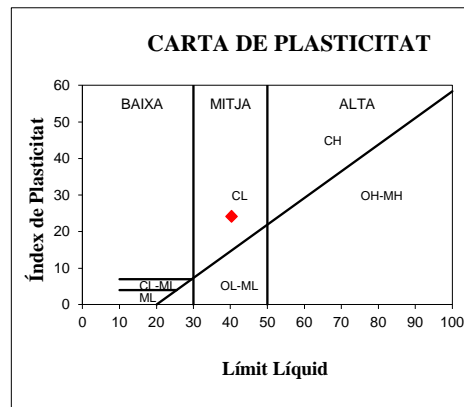
DESCRIPCIÓ DE LA MOSTRA: EG 093/20 - MI 1.1 (1,80 a 2,40 m).  
PRESA DE MOSTRA: Mostra subministrada pel peticionari.

Quantitat	Codi	Descripció de l'assaig
1	SL06 **	Límit líquid d'un sòl pel mètode de l'aparell de Casagrande. UNE 103.103:1994. Límit plàstic d'un sòl. UNE 103.104:1993.

LÍMIT LÍQUID		
	Nº cops	25
t+s+a	Tara+sòl+aigua	92.30
t+s	Tara+sòl	90.11
t	Tara	84.68
% HUMITAT		40.3

LÍMIT PLÀSTIC			
t+s+a	Tara+sòl+aigua	21.51	20.99
t+s	Tara+sòl	20.81	20.36
t	Tara	16.37	16.54
% HUMITAT		15.8	16.5

LÍMIT LÍQUID (LL)	40.3
LÍMIT PLÀSTIC (LP)	16.1
ÍNDEX DE PLASTICITAT (IP=LL-LP)	24.2



**Observacions:** (\*\*) Assaigs inscrits al registre de Laboratori amb Declaració Responsable. Podeu consultar l'abast a <http://www.gencat.cat>

Document signat digitalment. CECAM - Celrà NIF: B17612607  
Tècnic responsable: Luis Manuel Rodriguez Alonso DNI: 40981294D  
Data de la signatura: 29/07/2020

La incertesa dels valors quantitius està a disposició del client en cas que aquest ho demani.  
Centre d'Estudis de la Construcció i Anàlisi de Materials, S.L.U., (en endavant, CECAM) és Responsable del Tractament de les seves dades d'acord amb el RGPD i la LOPDGD, i les tracta per a mantenir una relació mercantil/comercial amb vostè. Les dades es conservaran mentre es mantingui aquesta relació i no es comunicaran a tercers a menys que procedeixi per imperatiu legal o per a la correcta prestació del servei. Pot exercir els drets d'accés, rectificació, portabilitat, supressió, limitació i oposició a CECAM, amb domicili Pol. Ind., c/Pirineu, s/n, 17460- Celrà o enviant un correu electrònic a [cecam@cecam.com](mailto:cecam@cecam.com). Per a qualsevol reclamació pot acudir a [agpd.es](mailto:agpd.es).

Per a més informació pot consultar la nostra política de privacitat a [www.cecam.com](http://www.cecam.com).

Els termes i condicions d'aquest document són estrictament confidencials entre el client i CECAM. Cap de les dues parts podrà revelar a un tercer qualsevol informació que s'inclouï sense la prèvia autorització per escrit de l'altre part en virtut d'aquest acord.  
El laboratori no es responsabilitza de les dades facilitades pel client.